

千代田グラウンド照明設備LED化工事

記号	図面名称	縮尺
E-00	図面リスト	NS
E-01	特記仕様書(電気設備) その1	NS
E-02	特記仕様書(電気設備) その2	NS
E-03	付近見取図・配置図(改修)	1/500
E-04	配線系統図(改修)	NS
E-05	低圧受電設備図(改修)	1/50
E-06	分電盤設備図(1)(改修)	NS
E-07	分電盤設備図(2)(改修)	NS
E-08	分電盤設備図(3)(改修)	NS
E-09	分電盤設備図(4)(改修)	NS
E-10	分電盤設備図(5)(改修)	NS
E-11	照明柱装柱図(改修)	NS
E-12	照明器具姿図(1)(改修)	NS
E-13	照明器具姿図(2)(改修)	NS
E-14	照度分布図(1)軟式野球点灯時(改修)	1/700
E-15	照度分布図(2)ソフトボール点灯時(改修)	1/700
E-16	配置図(現況・撤去)	1/500
E-17	高圧受電設備図(現況・撤去)	1/50
E-18	分電盤設備図(現況・撤去)	NS
E-19	防球ネット・ネットフェンス部分詳細図(改修)	1/100・30

千代田グラウンド照明設備LED化工事 特記仕様書

I 工事概要
1. 工事場所 神埼市千代田町大字姉字乙三本松123-1他

Table with 6 columns: 建物名称, 構造, 階数, 延べ面積 (㎡), 消防法施行令別表第一区分, 備考. Includes '千代田グランド'.

Table with 2 columns: 工事科目, 工率種目. Lists various electrical and construction items like '電灯設備', '配電設備', '配線工事'.

4. 指定部分 無 (一部完成) ・有 (工期: 令和 年 月 日) (対象部分:)

Table with 2 columns: 設備概要, 設備方式. Lists equipment like '電灯設備', '動力設備', '配電設備' and their specifications.

II 工事仕様書
1. 共通仕様
(1) 図面及び特記仕様書に記載されていない事項は、国土交通省官房官庁審判部監修の「公共建築工事標準仕様書（電気設備工事編）」（令和4年版）（以下、「標準仕様書」という。）及び「公共建築改修工事標準仕様書（電気設備工事編）」（令和4年版）（以下、「改修標準仕様書」という。）及び「公共建築設備工事標準図（電気設備工事編）」（令和4年版）（以下、「標準図」という。）による。
(2) 機械設備工事及び建築工事を本工事に含む場合、機械設備工事及び建築工事はそれぞれの工事仕様書を適用する。なお、機械設備工事の工事仕様書は (W/1.2) 図、建築工事の工事仕様書は (A/1～5) 図による。
(3) 本工事において以下に示す建設機械を使用する場合、排出ガス対策型建設機械を使用するものとする。なお、排出ガス対策型建設機械に代えて、認定された排出ガス浄化装置を装着した建設機械についても、同等の建設機械とみなすものとする。
※ 排出ガス対策型建設機械とは、指定事項に基づき指定された排出ガス対策型建設機械をいう。
2. 特記仕様
(1) 項目は、番号に○印のついたものを適用する。
(2) 特記事項のうち複数の項目から選択する事項は、・に○印の付いたものを適用する。

Table with 2 columns: 項目, 特記事項. Lists items like '材料・機材の品質等', '環境への配慮' and their specific requirements.

Table with 2 columns: 項目, 特記事項. Lists items like '電気工作物の種類', '電気保安技術者', '電気工事士', '工事用電力', '工事用仮設物', '監督員事務所', '仮設備', '施工調査' and their specific requirements.

11 足場その他
⑫ 形状・寸法等
⑬ 配線本数、管路等
14 金属製電線管の塗装
⑮ 屋外の支持金物
⑯ 耐震措置

設備機器の固定は、次に示す事項を除き、すべて「建築設備耐震設計施工指針2014年版」（独立行政法人建築研究所監修）による。
なお、施工に際し、耐震強度計算書を監督職員に提出し、承諾を受けるものとする。
(1) 設計用水平地震力
機器の重量[kN]に、設計用標準水平地震度を乗じたものとする。
なお、特記なき場合、設計用標準水平地震度は、次による。

Table with 4 columns: 設置場所, 機器種別, 耐震安全性の分類 (特定施設, 一般施設), 重要機器, 一般機器. Includes '設計用標準水平地震度 (Ke)'.

【備考】
水槽類には、オイルタンク等を含む。
重要機器は次のものを示す。
・受変電機器 ○配、分電盤 ・発電設備 ・直流電源装置
・交流無停電電源装置 ・交換機 ・自動火災報知受信機
・中央監視装置 ・通信総合盤
(2) 上層階の定義は次による。
2～6階建の場合は最上階、7～9階建の場合は上層2階、10～12階建の場合は上層3階、13階以上の場合は上層4階
中間階とは地階、1階を除く各階で上層階に該当しないもの。
(3) 設計用鉛直地震力
設計用水平地震力の1/2とし、水平地震力と同時に働くものとする。
(4) 重量1kN以下の軽量な機器の耐震支持については、「建築設備耐震設計・施工指針2014年版」（独立行政法人建築研究所監修）に準拠あるいは同等な設計用地震力に耐える方法で設計・施工すること。

Table with 2 columns: 項目, 特記事項. Lists items like '17 地盤変位への対応', '18 はつり', '19 撤去後の補修', '20 電路の保護', '21 照明器具の接地', '22 絶縁抵抗測定', '23 インバータ装置の規約効率' and their specific requirements.

【備考】
(1) 規約効率は、JEM-TR 245 「汎用インバータの規約効率」により算出した値とする。
(2) 規約効率は、JIS C 4212 「高効率低圧三相かご形誘導電動機」の定格電圧200V、IP4X、6極、50Hzの電動機を駆動したときの値とする。
(3) 0.75kW以上の効率は、JIS C 4213 「低圧三相かご形誘導電動機—トッランナーモーター」の定格電圧200V、IP4X、6極、50Hzの電動機を駆動したときの値とする

接地極の材料は下表による。なお、設置棒EB (14φ) の長さは1500mm以上とする。

Table with 3 columns: 接地の種類, 記号, 接地極. Lists '共同接地', 'A種接地', 'B種接地', 'C種接地', 'D種接地', '高圧避雷器', '雷保護用', '構内交換機用', '電話引込口の保安器用', '通信用', '測定期間'.

長さ1m以上の入線しない電線管には1.2mm以上のビニル被覆鉄線を挿入し、先行表示を行う。

⑳ 壁類の塗装
27 特定建設資材の処理
【備考】
(1) 再資源化等が完了した年月日
(2) 再資源化等をした施設の名称及び住所
(3) 再資源化等に要した費用

Table with 3 columns: 工程, 作業内容, 分別解体の方法. Lists '建設設備', '内装材等', 'その他'.

Table with 3 columns: 特定建設資材廃棄物の種類, 再資源化等をする施設の名称, 所在地. Lists 'コンクリート', 'コンクリート及び鉄から成る建設資材', '木材', 'アスファルト・コンクリート'.

再生資源利用計画書及び実施書は、建設副産物情報交換システム（コプリス）にて作成し提出すること。

⑳ 発生材の処理等
発生材一時保管、集積場所構内に ○有 ・無
・引渡しを要するもの
（ ・金属類 ・電線、ケーブル類 ・蓄電池 ・照明器具）
・特別管理産業廃棄物
（ ・PCB使用機器 ）
○PCB使用機器の有無については、調査を行い結果を監督員に報告する。
・PCB使用機器の取り扱いについては、監督員の指示を受ける。
・発生資源利用物
○ランプ類 ○電線、ケーブル類 ・ ）
○引渡しを要するもの及び再資源化を図るもの以外は、構外適切搬出処理とする。
○構内敷きならし ○構内指定場所へのたい積
・構外搬出 ・再利用を図る

Table with 3 columns: 分種, 受け入れ場所, 搬出距離. Lists '建設発生土'.

上記に示す受け入れ場所・搬出距離は参考であり、実施にあたっては監督員と協議のうえ決定する。

30 地中埋設標	地中埋設標を設ける。材質個数は図示による。 ●電力用 ・ 通信用)
31 標識シート	低圧地中幹線路及び通信地中幹線路にも設ける。
32 外灯ポール	外灯ポールは、垂鉛付着量350g/m (JIS H8641「溶融亜鉛めっき」に規定するHD235以上の溶融亜鉛めっきを施したものとす。(エッチングプライマー、指定色仕上)
33 線名札	幹線に取付ける線名札には、施工年月及び施工業者名を記入する。
34 ハンドホール内のケーブル余長	建物直近のハンドホールでは、内部でケーブル1巻分の余長を取ること。
35 機器取付高さ	図面に特記なき場合は、別表-2による。
36 他工事または他工事との工事区分	図面に特記なき場合は、別表-3による。

○別表-1

品目	機材等	適用
照明器具	LED照明器具(一般屋内用に限る)	
壁類	分電盤 (実験盤を含む)	
	制御盤	
	可変速運転用インバータ装置	
	照明制御装置	
高圧機器	キュービクル式配電盤	
	高圧交流遮断器	
	高低圧変圧器	
	高圧進相コンデンサ	
	高圧限流ヒューズ	
	高圧負荷開閉器	
交流無停電電源装置	高圧スイッチギア(OH, PI)	
太陽光発電装置	パワーコンディショナー及び系統連携系保護装置	
監視カメラ装置		
中央監視制御装置	監視制御装置	

(一社) 公共建築協会の「建築材料・設備機材等品質性能評価事業設備機材等評価名簿」

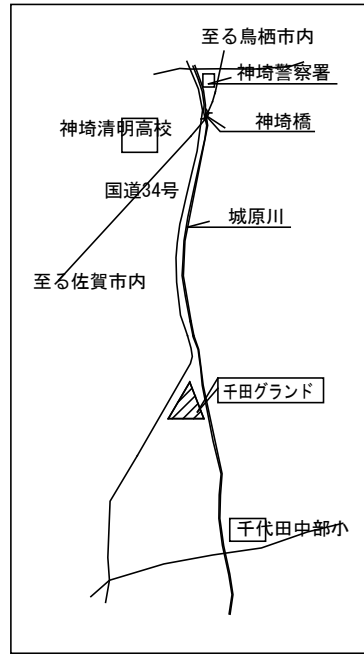
○別表-2

名称	測点	取付高(mm)	名称	測点	取付高(mm)
取付用針番	地上 ~ 窓中心	1,500	表示器	床 ~ 中心	天井高×0.9
引込開閉器	床 ~ 中心	1,500	振付発信器	"	1,300
分電盤、OA盤	1,500	振付発信器	ベル・ブザー	"	1,500~2,300
制御盤、実験盤	"	(上端1,900以下)	チャイム	"	"
開閉器箱	床 ~ 中心	1,500	振付押ボタン	"	1,300
電磁開閉器用	"	1,300	インターホン	"	1,300
押ボタン	"	1,300	外部受付用	"	標準図による
接地極埋設標	地上 ~ 中心	600	振付位置ボツクス (一般)	"	300~400
給油ボツクス	地上 ~ 給油口	1,000			
スイッチ	床 ~ 中心	1,300	観機	"	1,300~1,500
多機能トイレ	"	1,100	子機	"	1,100~1,500
スイッチ	"	300	呼出ボツタン	"	900
コンセント	一般	"	多目的	"	"
	換気扇	"	トイレ	"	1,800
	便所	"	表示灯	"	2,000
	エアコン	天井下 ~ 上端	200~300	標子	"
台上	台上 ~ 中心	150			
車庫	床 ~ 中心	800	直列ユニット (一般)	"	300
車椅子	天井下 ~ 上端	900	直列ユニット (和室)	"	150
出入口	床 ~ 中心	1,500~2,000	機器収容箱	"	1,800
ブラケット	浴室	"	テレビ端子	"	150~400
	踊り場	"	直列ユニット (台上)	"	150
	一般	"	機器収容箱	床 ~ 中心	800~1,500
鏡上	鏡上端 ~ 中心	150	発信機	"	800~1,500
避難口誘導灯	床 ~ 下端	1,500以上	火報受信機 (複合盤)	床 ~ 操作部	800~1,500
廊下通路誘導灯	床 ~ 上端	1,000以下	副受信機	床 ~ 中心	1,500
手元開閉器	床 ~ 中心	1,500	警報ベル	床 ~ 上端	天井高×0.9
操作スイッチ	床 ~ 中心	1,300	表示灯	床 ~ 中心	天井高×0.8
警報盤	床 ~ 中心	1,800	運動制御器 (自動閉鎖)	"	1,500
端子盤 (室内)	床 ~ 上端	300	ガス漏れLPガス検知器	床 ~ 上端	300
集合保安器箱	天井下 ~ 上端	200	都市ガス	天井面 ~ 中心	天井面 -200
電話用アウトレット	床 ~ 中心	150~400	接地用	床 ~ 中心	500
電話用アウトレット (台上)	台上 ~ 中心	150	雷保護接地用	床 ~ 下端	800
壁掛形時計	床 ~ 中心	1,500	端子盤 (EPS・電気室)	床 ~ 中心	1,500
子時計	"	天井高×0.9			
壁掛形スピーカ	"	天井高×0.9			
壁付アツチネータ	"	1,300			
時継子時計	"	2,300			

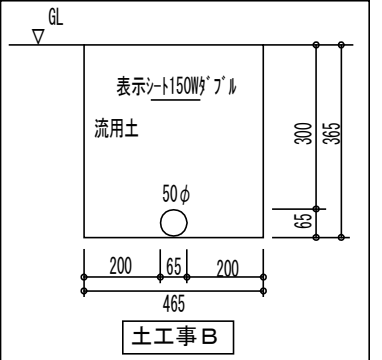
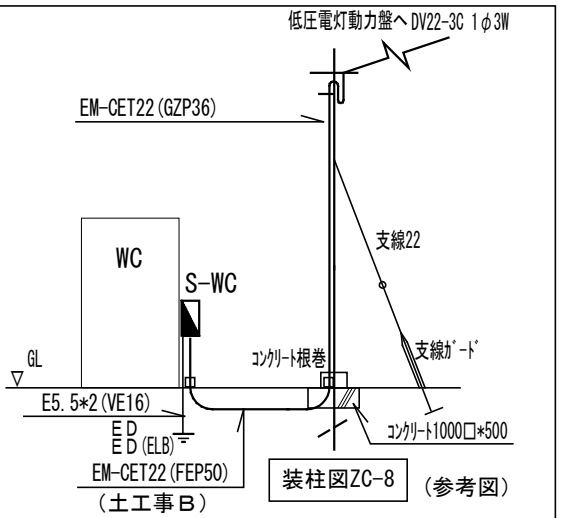
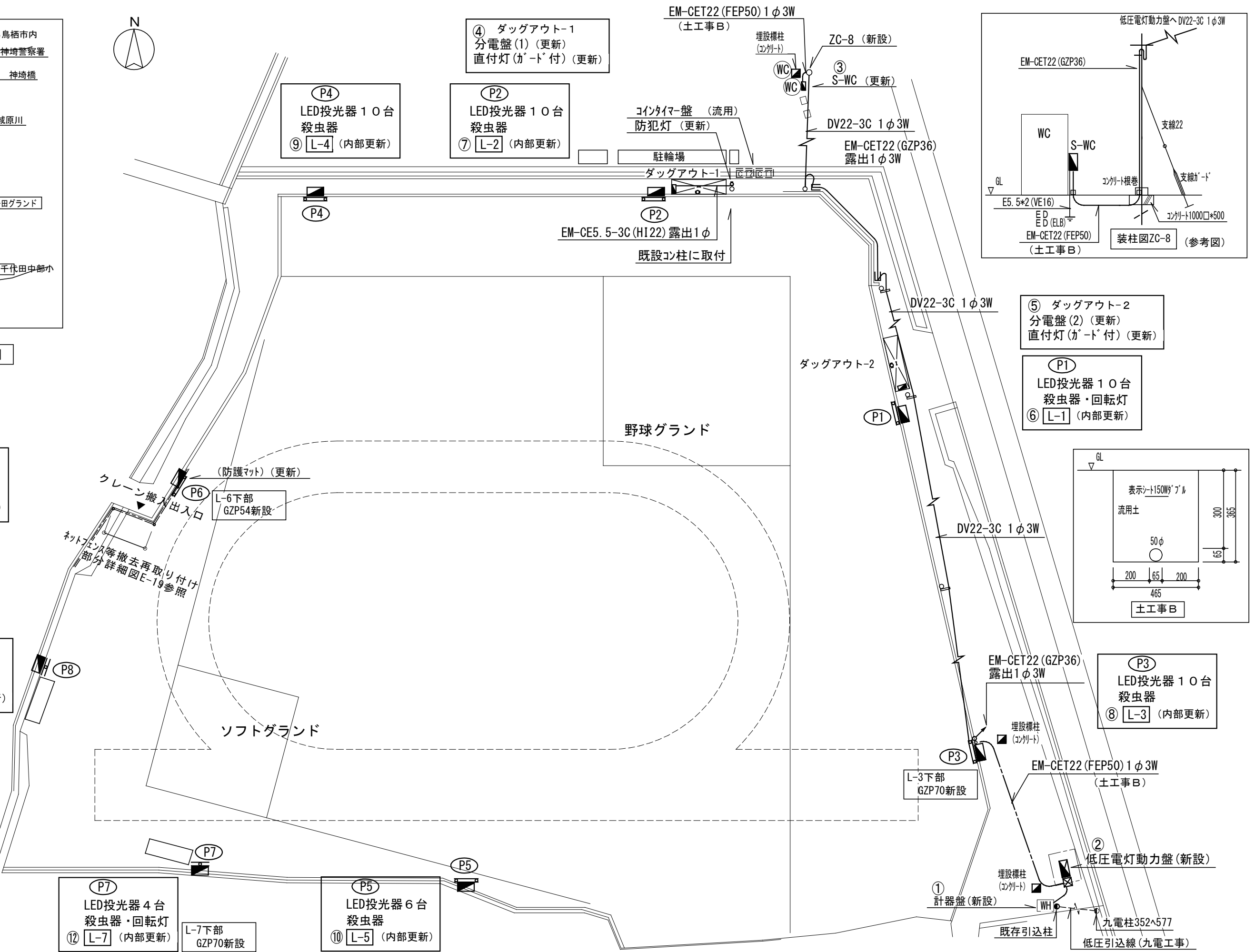
【備考】 天井高×0.9及び天井高×0.8は、天井高が2,500~3,000mmの場合に適用する。
取付高については、事前に監督員と協議する。

○別表-3 他工事との工事区分表

工 事 内 容		本工事	建築工事	機械設備工事	
機器の基礎	電気関係	配電盤・制御盤の基礎	屋内		
			屋外		
			屋上		
		テレビアンテナ基礎			
		避雷針の基礎			
	機械関係	特記した基礎			
		屋内設備			
		屋上設備(架台、アンカーボルトを除く)			
		屋外設備(")			
		架台・アンカーボルト			
開口部	床、床、壁	補強を要するもの			
		貫通スリーブ	補強を要しないもの		
		床、床、壁	補強を要するもの		
		貫通部型枠	補強を要しないもの		
		軽量鉄骨下地	補強を要するもの		
	壁・天井・床・床	壁・天井・床・床	補強を要しないもの		
		類の切込	(アウトレットボックスは除く)		
		埋込形分電盤、端子盤等の型枠	補強を要するもの		
		埋込形分電盤、端子盤等の型枠	補強を要しないもの		
		上記開口部の差出し			
点検口	床、壁、天井	上記開口部の補強			
		スリーブの穴埋め(型枠の穴埋めを含む)			
		OAフロア配線器具用			
		外部取付が引	ダクト、チャンバーの接続用フランジを含む		
		点検口	オイルサービスタンクの防油堤、タンク基礎		
	換気扇	床、壁、天井	床下水槽のマンホールふた		
			ガス漏れ検知器		
			消火栓箱込み機器収納箱内配線整理用端子板		
			湯沸室の排気フード		
			本体		
流し台		本体(排水トラップ共)	取付栓		
			水栓		
			浴 槽		
			身障者用便所手摺り		
			機器付属の制御盤以降の配管配線(接地共)		
システム天井	ボード・Tバー	機器付属の制御盤への電源供給配管配線			
		自動制御盤と動力盤との電源供給の渡り配管配線			
		自動制御盤と動力盤との操作回路の渡り配管配線			
		機器と付属操作スイッチ等との渡り配線			
		機器と付属操作スイッチ等との渡り配管			
	電子錠	電気錠及び通電金具	機器と付属操作スイッチ		
			機器と付属操作スイッチの埋込ボックス		
			煙感知器から運動制御盤を経て防煙ダンパー及び排煙口に至る配管配線		
			小便器用節水装置制御盤以降の配管配線		
			自動ドア及び電動シャッタなどの制御部への電源供給		
浄化槽	電気錠及び通電金具	自動ドア及び電動シャッタなどの制御部と操作スイッチ間の配管配線及び操作スイッチ			
		防火扉レリーズ			
		電線棒			
		配線ビツト及びびふた			
		別途機器などへの接続			
水道リモーター	電気錠及び通電金具	照明ライン設備プレート			
		空調ライン設備プレート			
		テニキー及び制御盤			
		抗工事			
		土工事			
水道リモーター	電気錠及び通電金具	基礎工事			
		電気工事			
		水道リモーターの配線			
		水道リモーターの配線の結線と調査			



付近見取図



P6
LED投光器 6台
殺虫器
⑪ L-6 (内部更新)

P8
LED投光器 4台
殺虫器
⑬ L-8 (内部更新)

P7
LED投光器 4台
殺虫器・回転灯
⑫ L-7 (内部更新)

P5
LED投光器 6台
殺虫器
⑩ L-5 (内部更新)

L-7下部
GZP70新設

L-6下部
GZP54新設

L-3下部
GZP70新設

P3
LED投光器 10台
殺虫器
⑧ L-3 (内部更新)

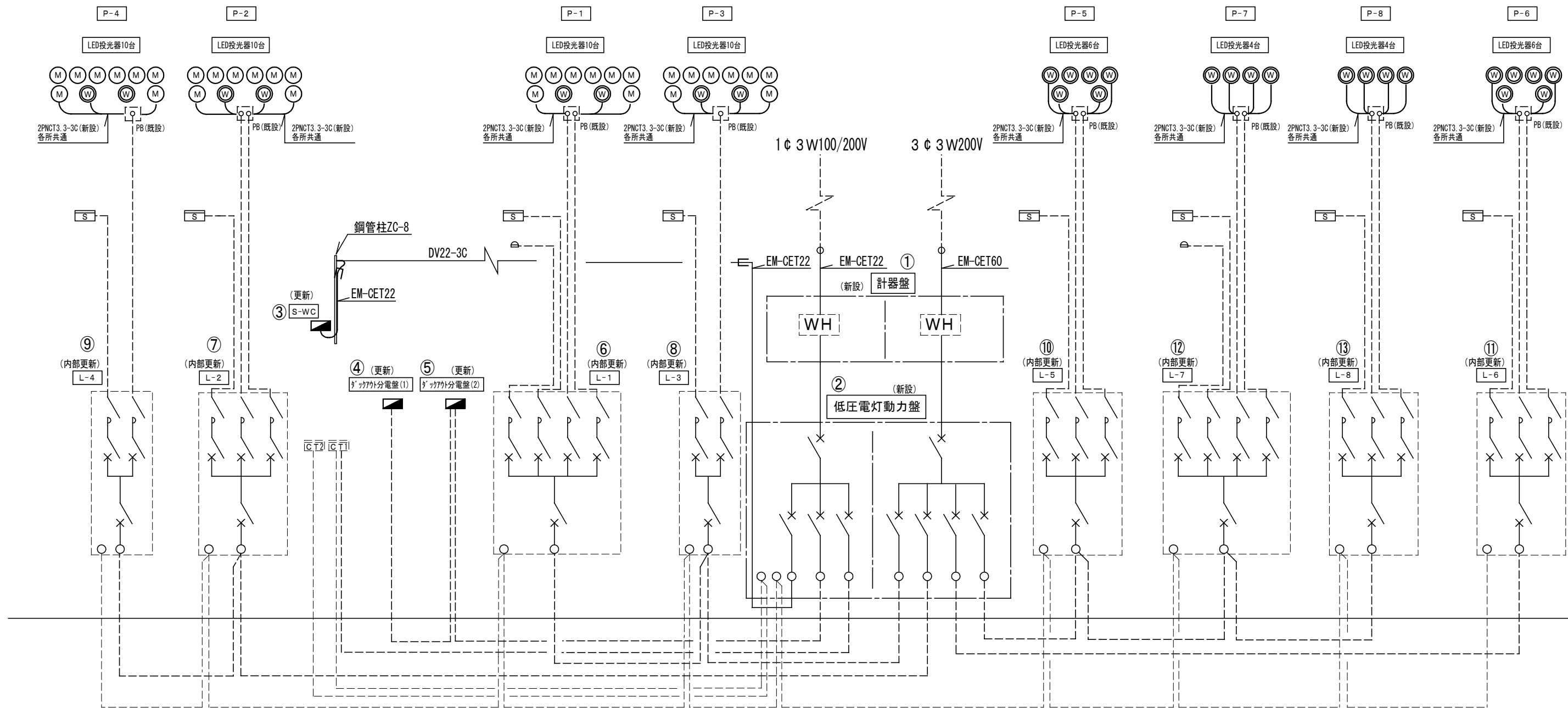
P4
LED投光器 10台
殺虫器
⑨ L-4 (内部更新)

P2
LED投光器 10台
殺虫器
⑦ L-2 (内部更新)

④ ダッグアウト-1
分電盤(1) (更新)
直付灯(ガード付) (更新)

⑤ ダッグアウト-2
分電盤(2) (更新)
直付灯(ガード付) (更新)

P1
LED投光器 10台
殺虫器・回転灯
⑥ L-1 (内部更新)

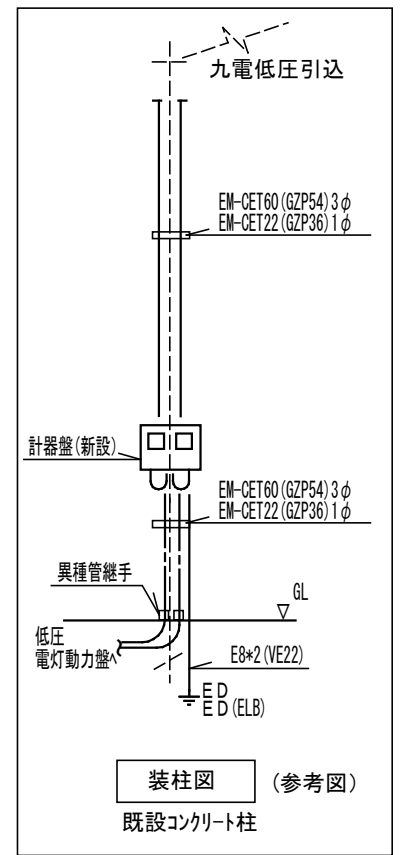
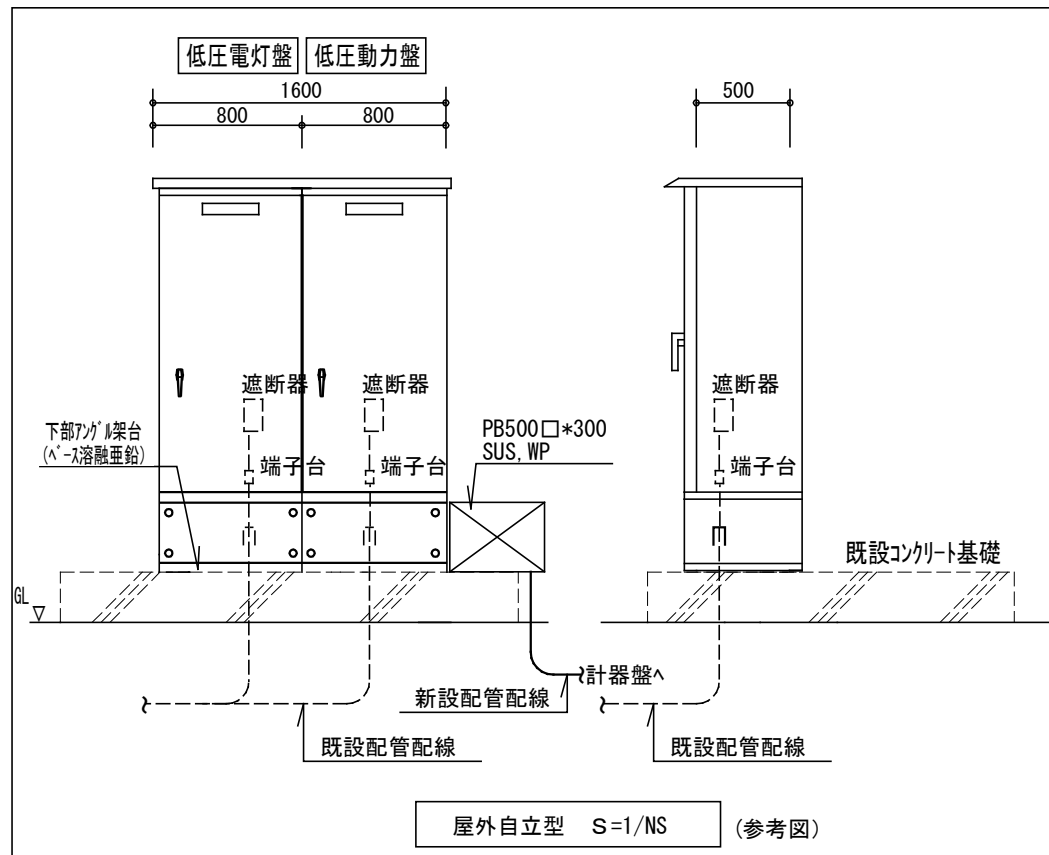
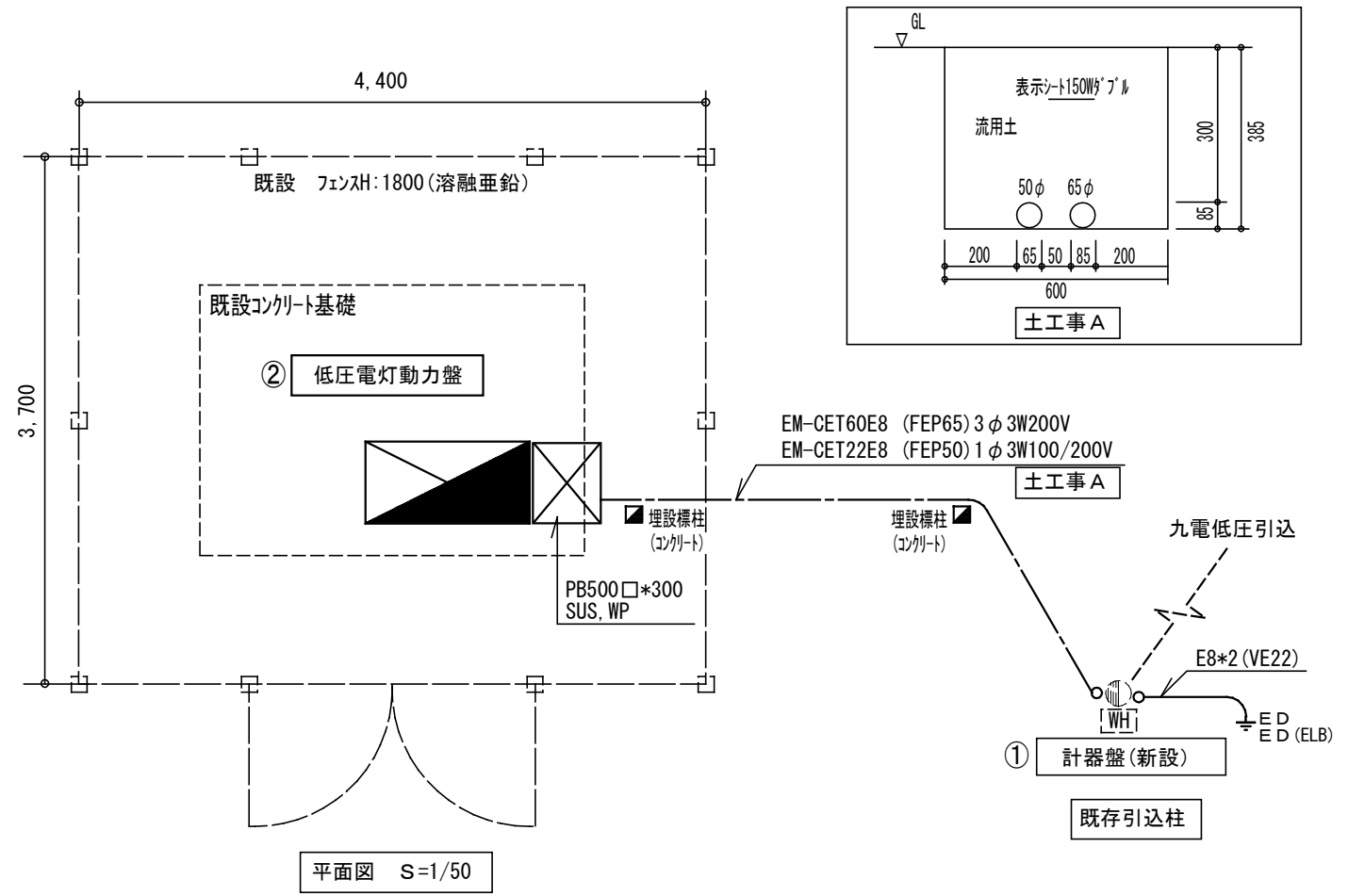
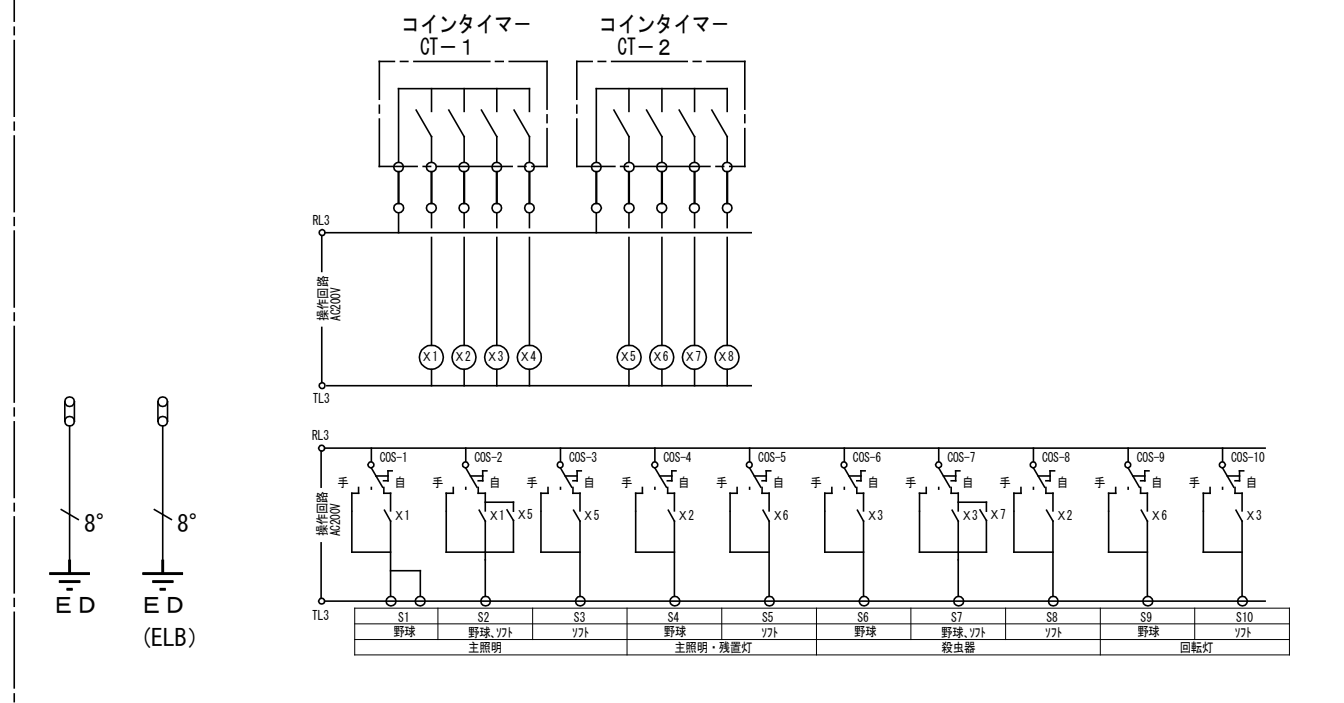
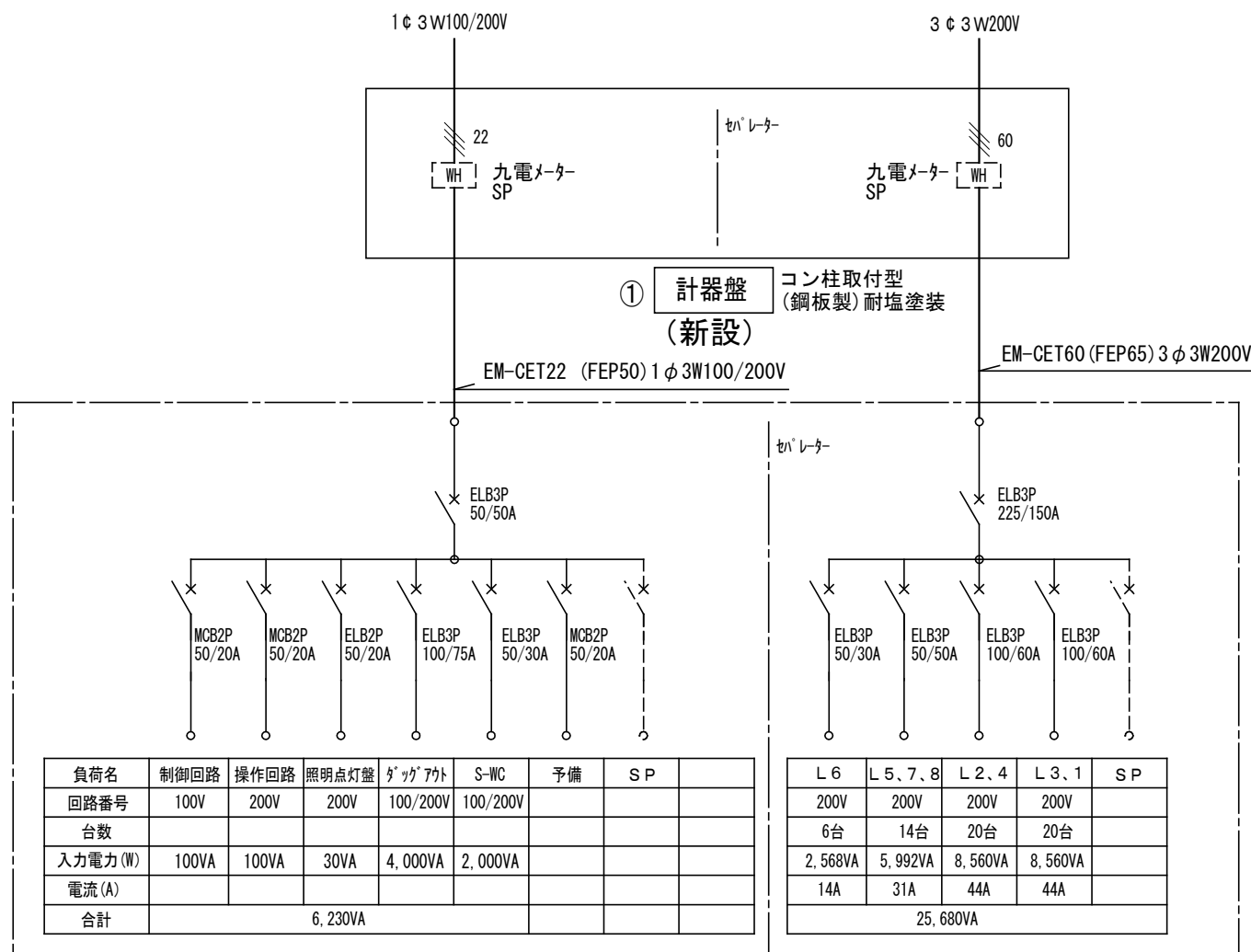


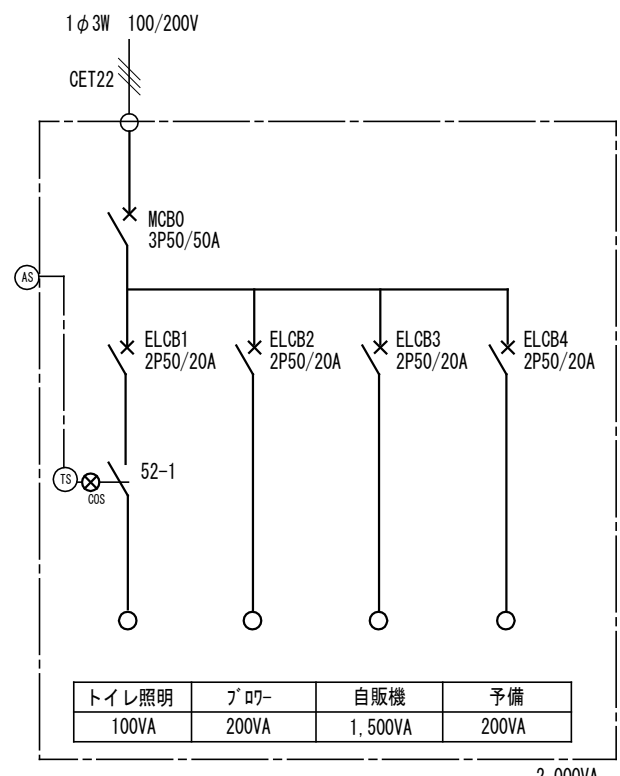
凡例

記号	名称・規格	数量	備考
⊙	主照明 LED 投光器 (広角型)	28	
⊙	主照明 LED 投光器 (中角型)	32	
S	電撃殺虫器 200V FL30W*2	8	
⌚	終了予告回転灯 200V	2	
⌚	コインタイマー盤	2	既設流用
□ PB	プルボックス 既設	8	
P-1~P-8	照明柱 (既設)	8	
L-1~L-8	分電盤 屋外型 (内部機器のみ改修)	8	工場製作
■	S-WC・ダクタウト分電盤 (1)、(2)	3	
WH	計器盤 屋外型 (メータSP)	1	

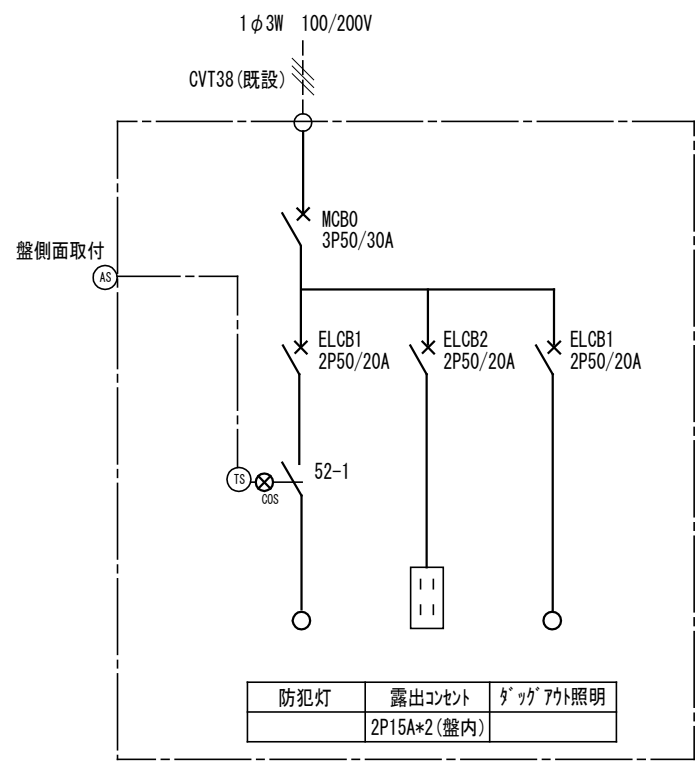
注記

- ・ 既設高圧受電設備を撤去して低圧受電設備を新設する。
- ・ 上記に伴う電力会社への申請、手続きに協力すること。
- ・ 破線部分、既設幹線及び操作線は既設流用とする。
- ・ 柱上のPB以降、照明器具までの配線 (2PNCT3.5-3C) は新設とする。
- ・ 柱上取付分電盤は内部機器のみ更新とする。

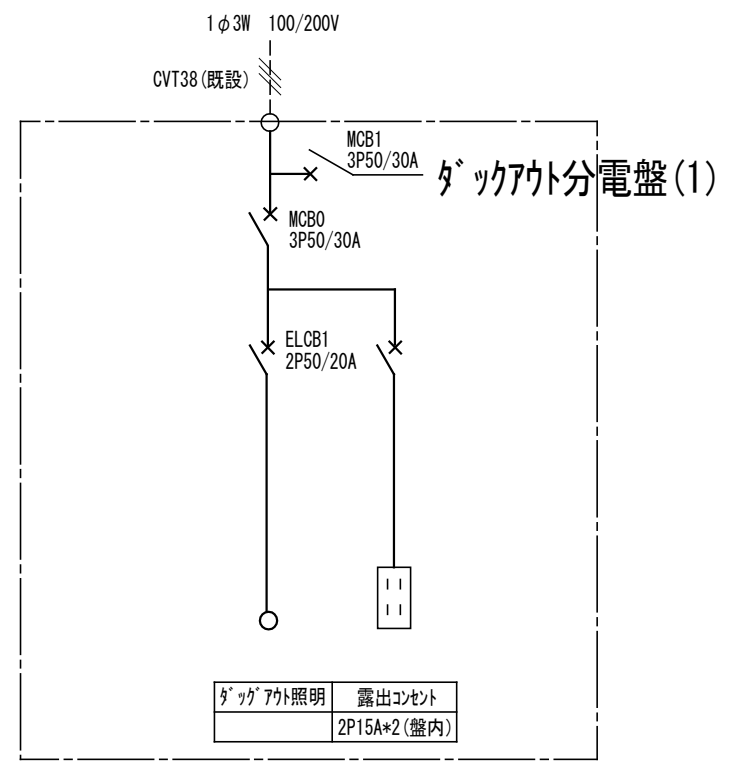




③ S-WC分電盤 屋外壁掛型
鋼板製(耐塩塗装)

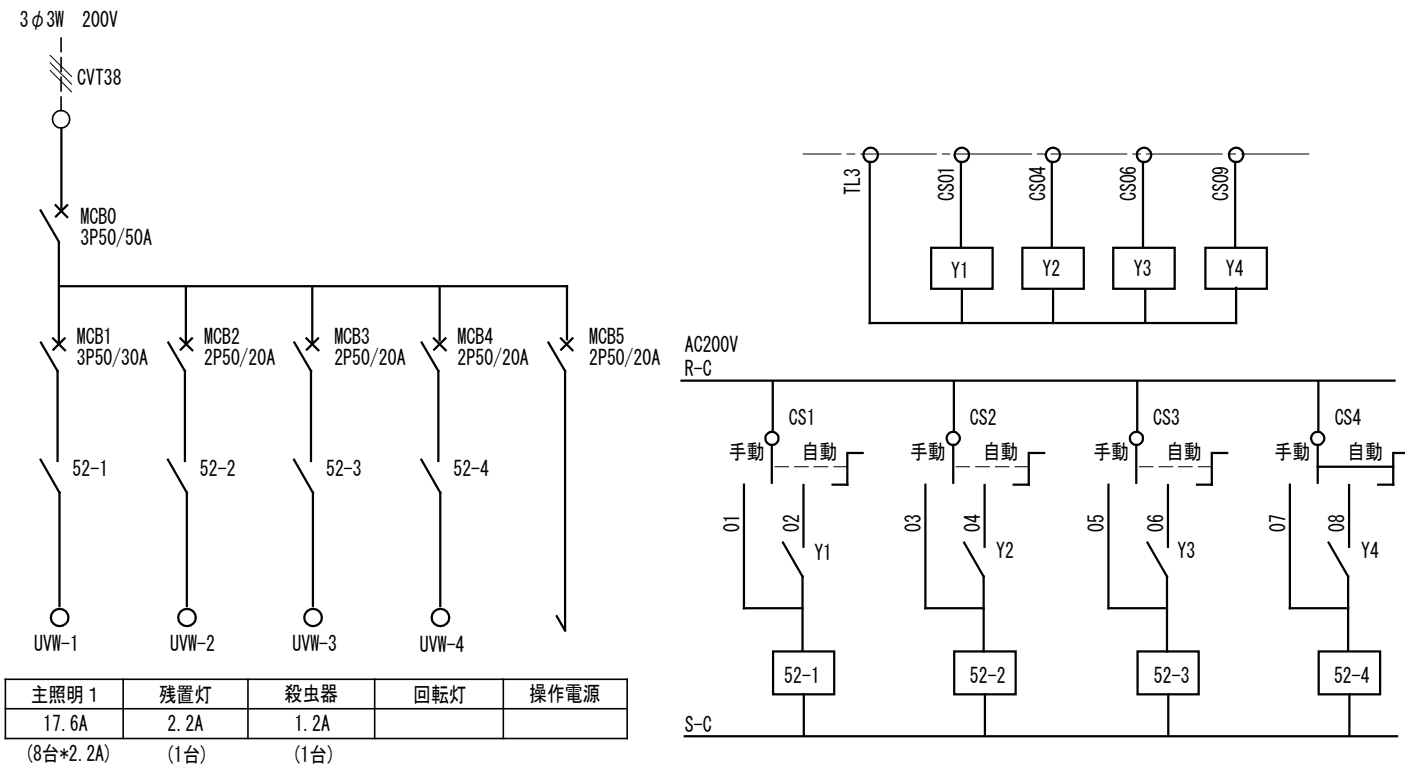
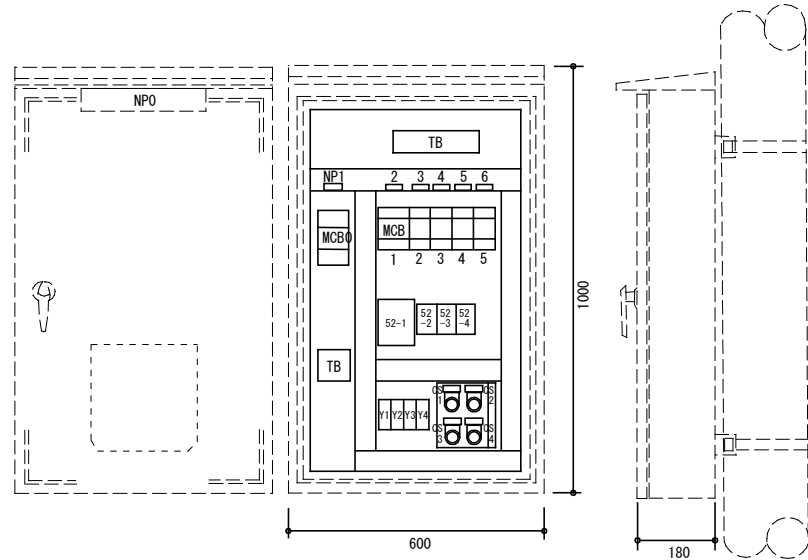


④ ダックアウト分電盤(1) 屋外壁掛型
鋼板製(耐塩塗装)



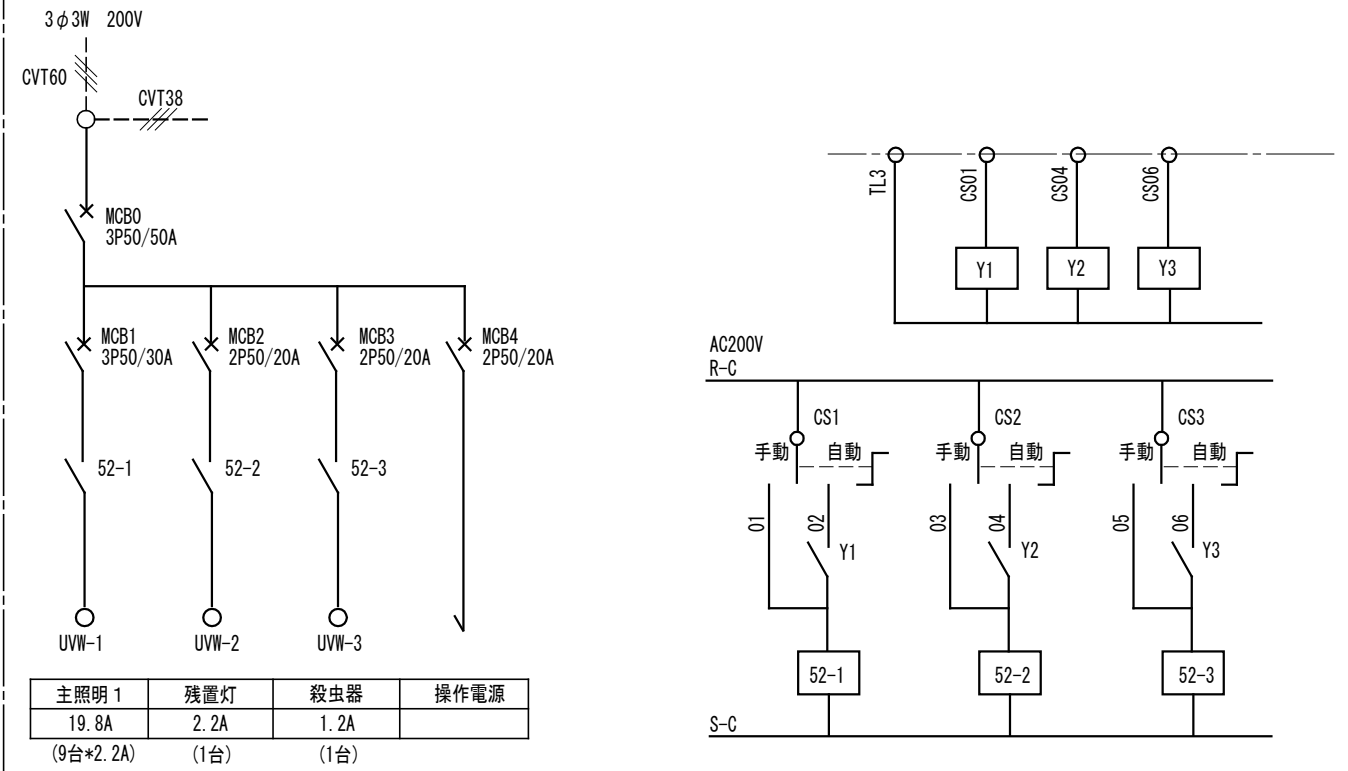
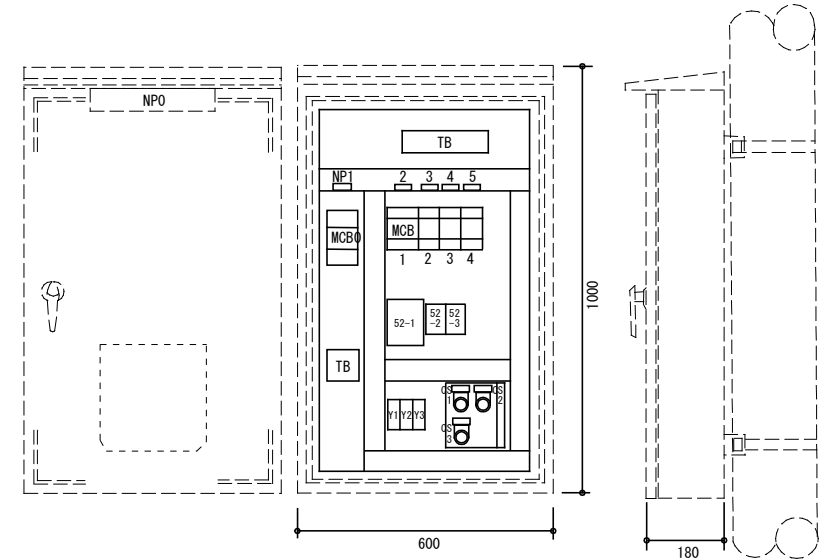
⑤ ダックアウト分電盤(2) 屋外壁掛型
鋼板製(耐塩塗装)

記号	名称	数量	寸法
NP0	L-1		
NP1	主幹	1	7ヶリル 40X12.5X2t
NP2	主照明 1	2	7ヶリル 40X12.5X2t
NP3	残置灯	2	7ヶリル 40X12.5X2t
NP4	殺虫器	2	7ヶリル 40X12.5X2t
NP5	回転灯	2	7ヶリル 40X12.5X2t
NP6	操作電源	1	7ヶリル 40X12.5X2t
CS	手動一切自動	4	25φ用



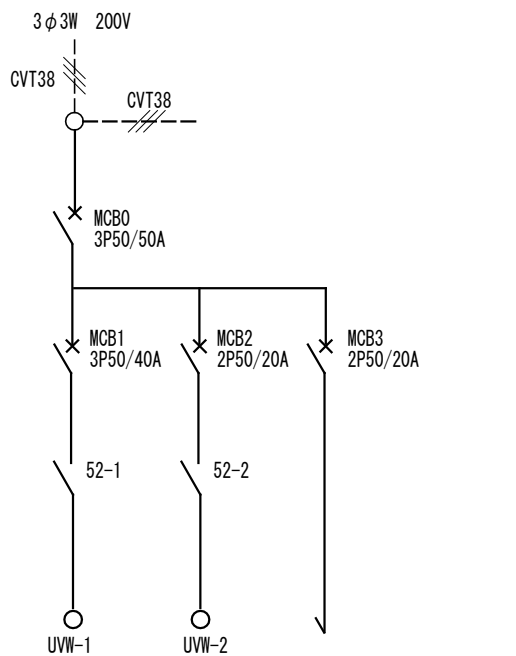
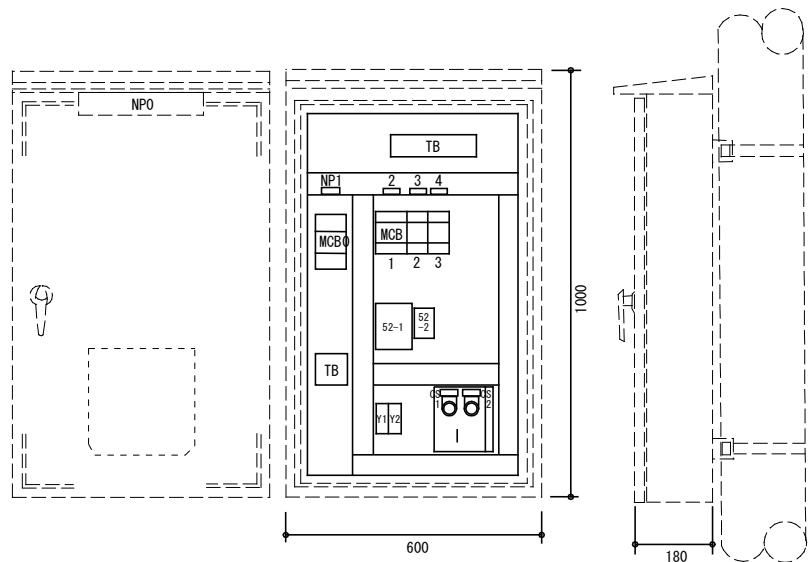
⑥ L-1分電盤 内部機器のみ更新(工場製作)
外箱は既存流用

記号	名称	数量	寸法
NP0	L-2		
NP1	主幹	1	7ヶリル 40X12.5X2t
NP2	主照明 1	2	7ヶリル 40X12.5X2t
NP3	残置灯	2	7ヶリル 40X12.5X2t
NP4	殺虫器	2	7ヶリル 40X12.5X2t
NP5	操作電源	1	7ヶリル 40X12.5X2t
CS	手動一切自動	3	25φ用

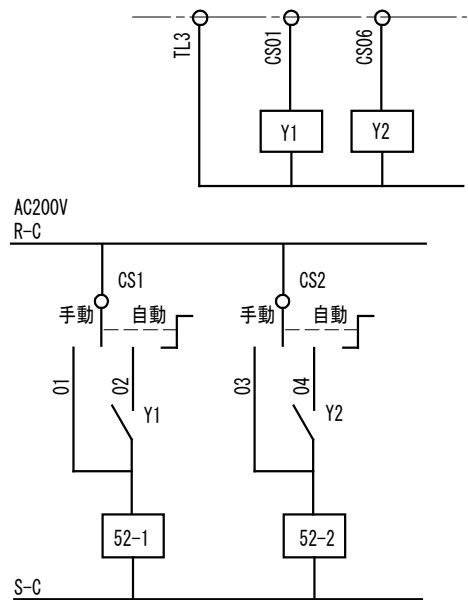


⑦ L-2分電盤 内部機器のみ更新(工場製作)
外箱は既存流用

記号	名称	数量	寸法
NP0	L-3		
NP1	主幹	1	7ヶリル 40X12.5X2t
NP2	主照明 1	2	7ヶリル 40X12.5X2t
NP3	殺虫器	2	7ヶリル 40X12.5X2t
NP4	操作電源	1	7ヶリル 40X12.5X2t
CS	手動一切-自動	2	25φ用

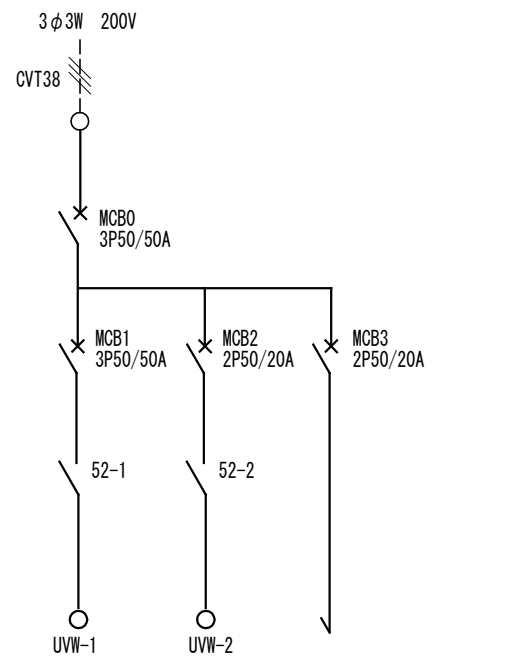
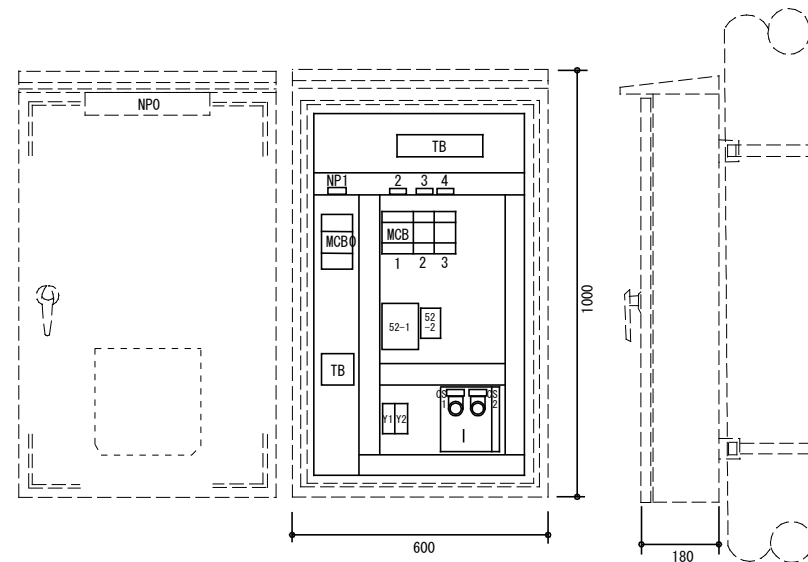


主照明 1	殺虫器	操作電源
22.0A	1.2A	
(10台*2.2A)	(1台)	

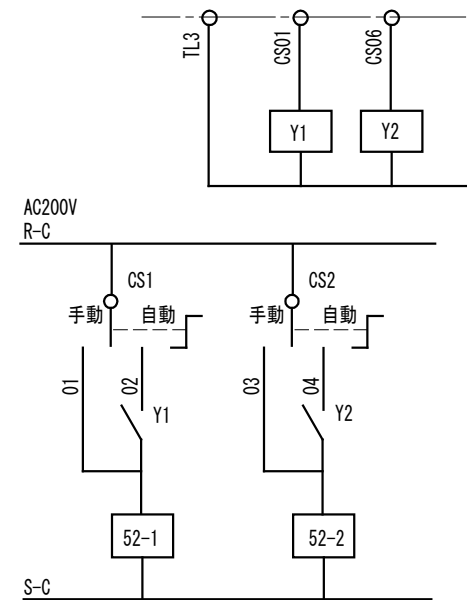


⑧ L-3分電盤 内部機器のみ更新(工場製作)
外箱は既存流用

記号	名称	数量	寸法
NP0	L-4		
NP1	主幹	1	7ヶリル 40X12.5X2t
NP2	主照明 1	2	7ヶリル 40X12.5X2t
NP3	殺虫器	2	7ヶリル 40X12.5X2t
NP4	操作電源	1	7ヶリル 40X12.5X2t
CS	手動一切-自動	2	25φ用

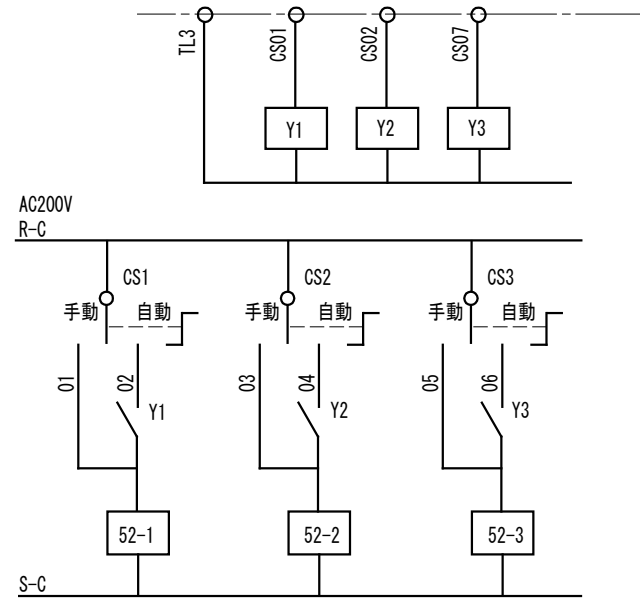
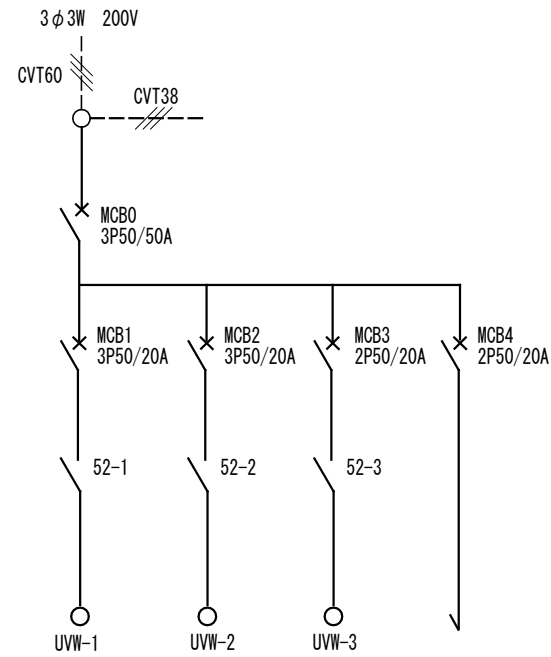
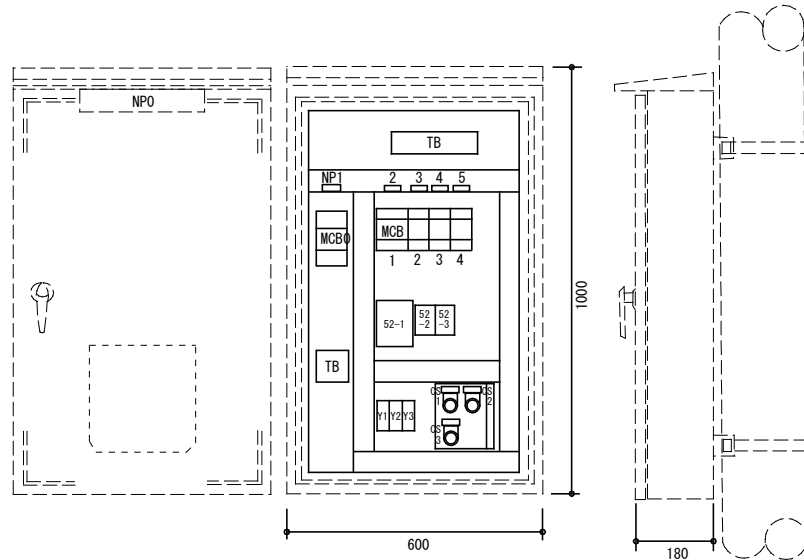


主照明 1	殺虫器	操作電源
22.0A	1.2A	
(10台*2.2A)	(1台)	



⑨ L-4分電盤 内部機器のみ更新(工場製作)
外箱は既存流用

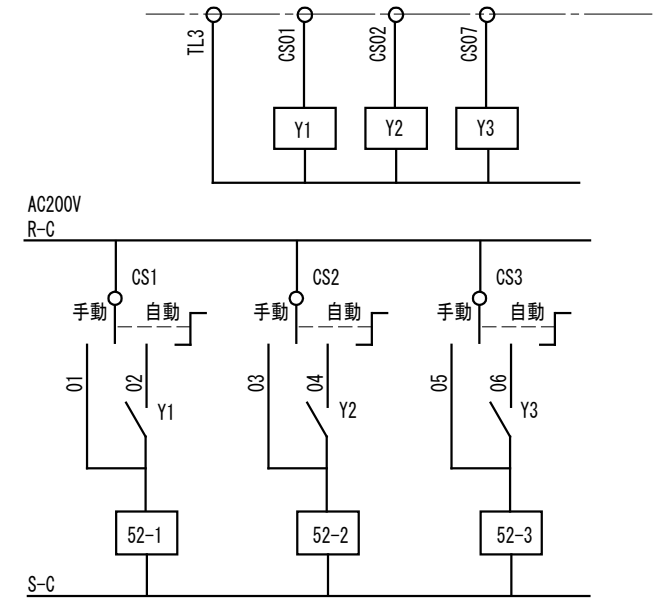
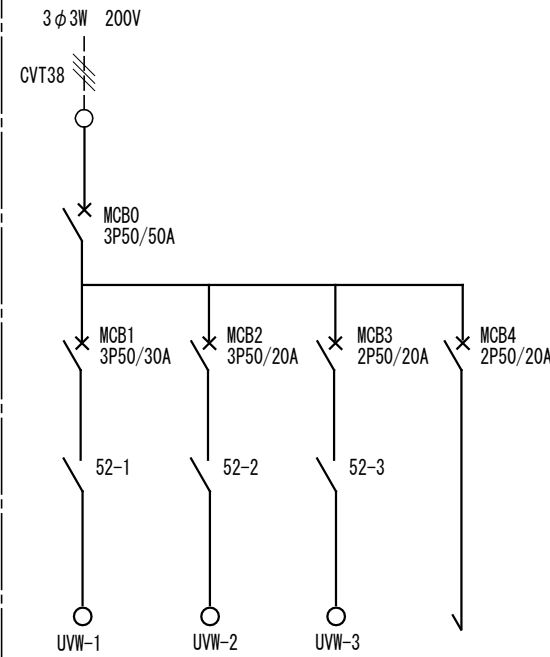
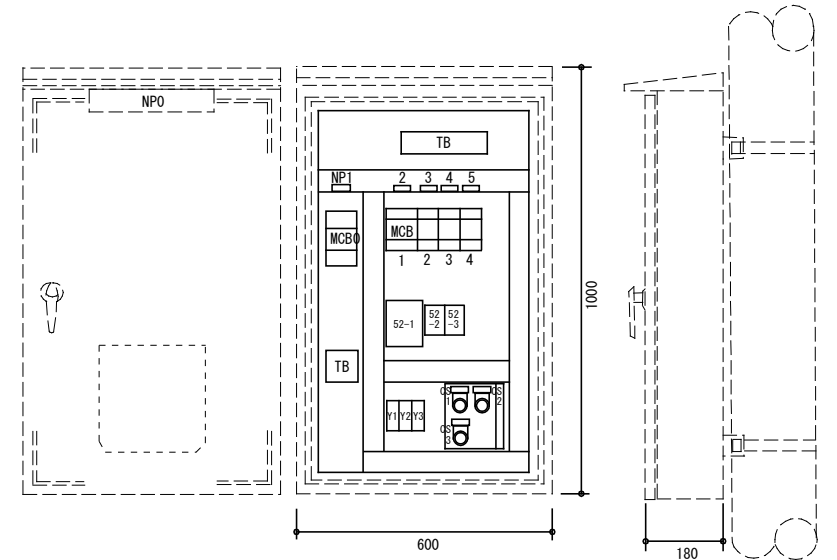
記号	名称	数量	寸法
NP0	L-5		
NP1	主幹	1	7ヶリ# 40X12.5X2t
NP2	主照明 1	2	7ヶリ# 40X12.5X2t
NP3	主照明 2	2	7ヶリ# 40X12.5X2t
NP4	殺虫器	2	7ヶリ# 40X12.5X2t
NP5	操作電源	1	7ヶリ# 40X12.5X2t
CS	手動一切-自動	3	25φ用



主照明 1	主照明 2	殺虫器	操作電源
13.2A (6台*2.2A)	13.2A (6台*2.2A)	1.2A (1台)	

⑩ L-5分電盤 内部機器のみ更新(工場製作)
外箱は既存流用

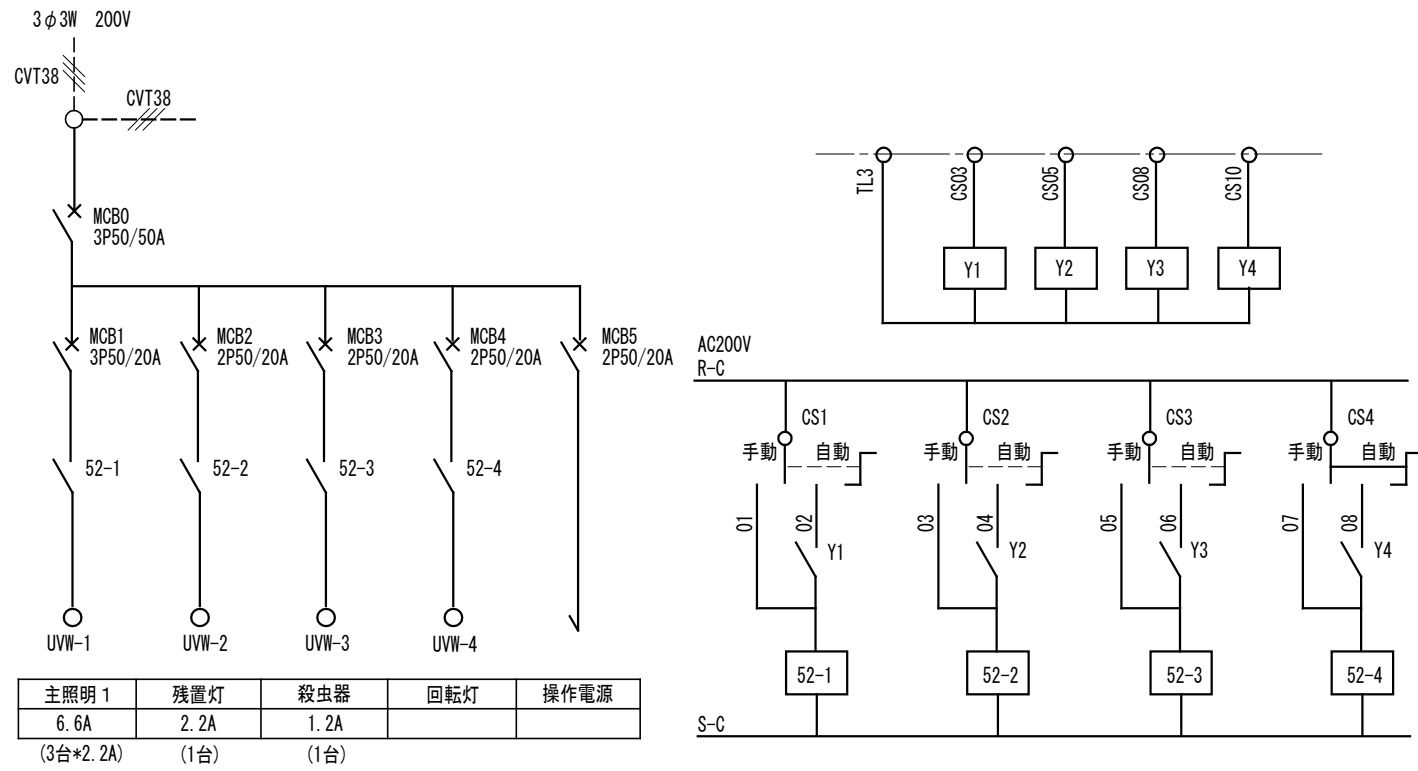
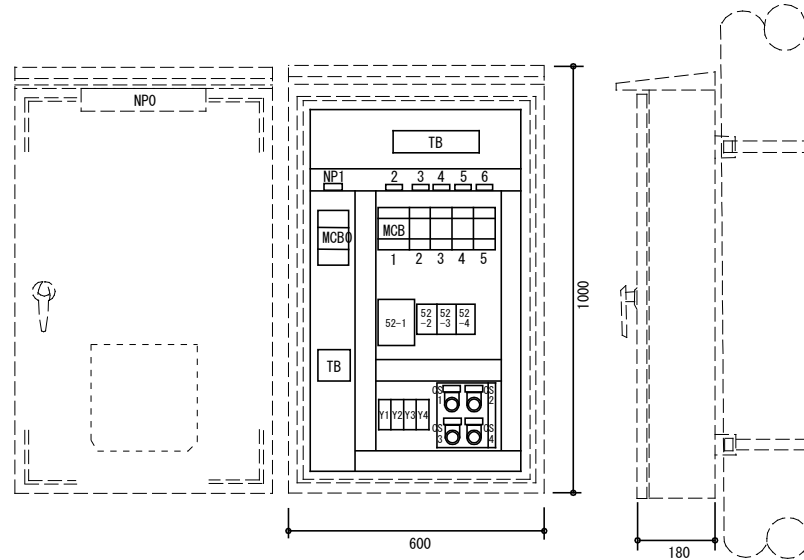
記号	名称	数量	寸法
NP0	L-6		
NP1	主幹	1	7ヶリ# 40X12.5X2t
NP2	主照明 1	2	7ヶリ# 40X12.5X2t
NP3	主照明 2	2	7ヶリ# 40X12.5X2t
NP4	殺虫器	2	7ヶリ# 40X12.5X2t
NP5	操作電源	1	7ヶリ# 40X12.5X2t
CS	手動一切-自動	3	25φ用



主照明 1	主照明 2	殺虫器	操作電源
13.2A (6台*2.2A)	13.2A (6台*2.2A)	1.2A (1台)	

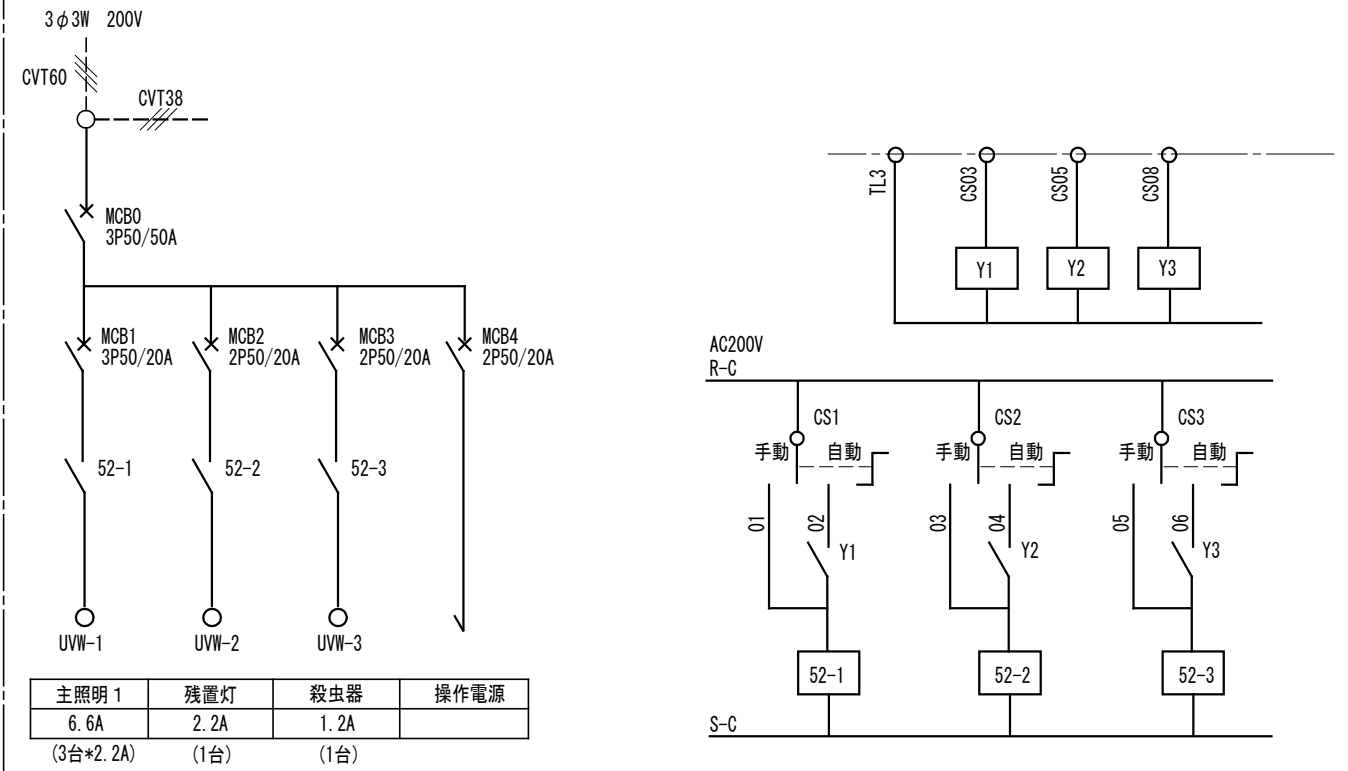
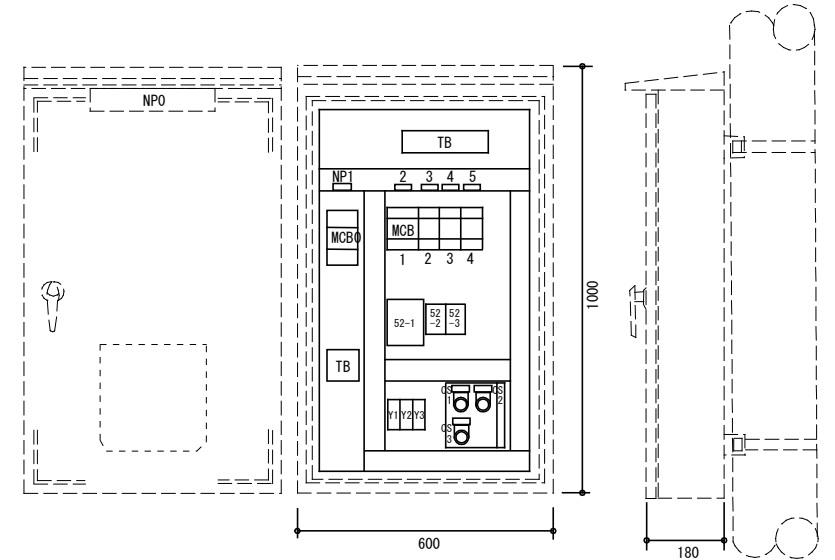
⑪ L-6分電盤 内部機器のみ更新(工場製作)
外箱は既存流用

記号	名称	数量	寸法
NP0	L-7		
NP1	主幹	1	7ヶリル 40X12.5X2t
NP2	主照明 1	2	7ヶリル 40X12.5X2t
NP3	残置灯	2	7ヶリル 40X12.5X2t
NP4	殺虫器	2	7ヶリル 40X12.5X2t
NP5	回転灯	2	7ヶリル 40X12.5X2t
NP6	操作電源	1	7ヶリル 40X12.5X2t
CS	手動一切自動	4	25φ用

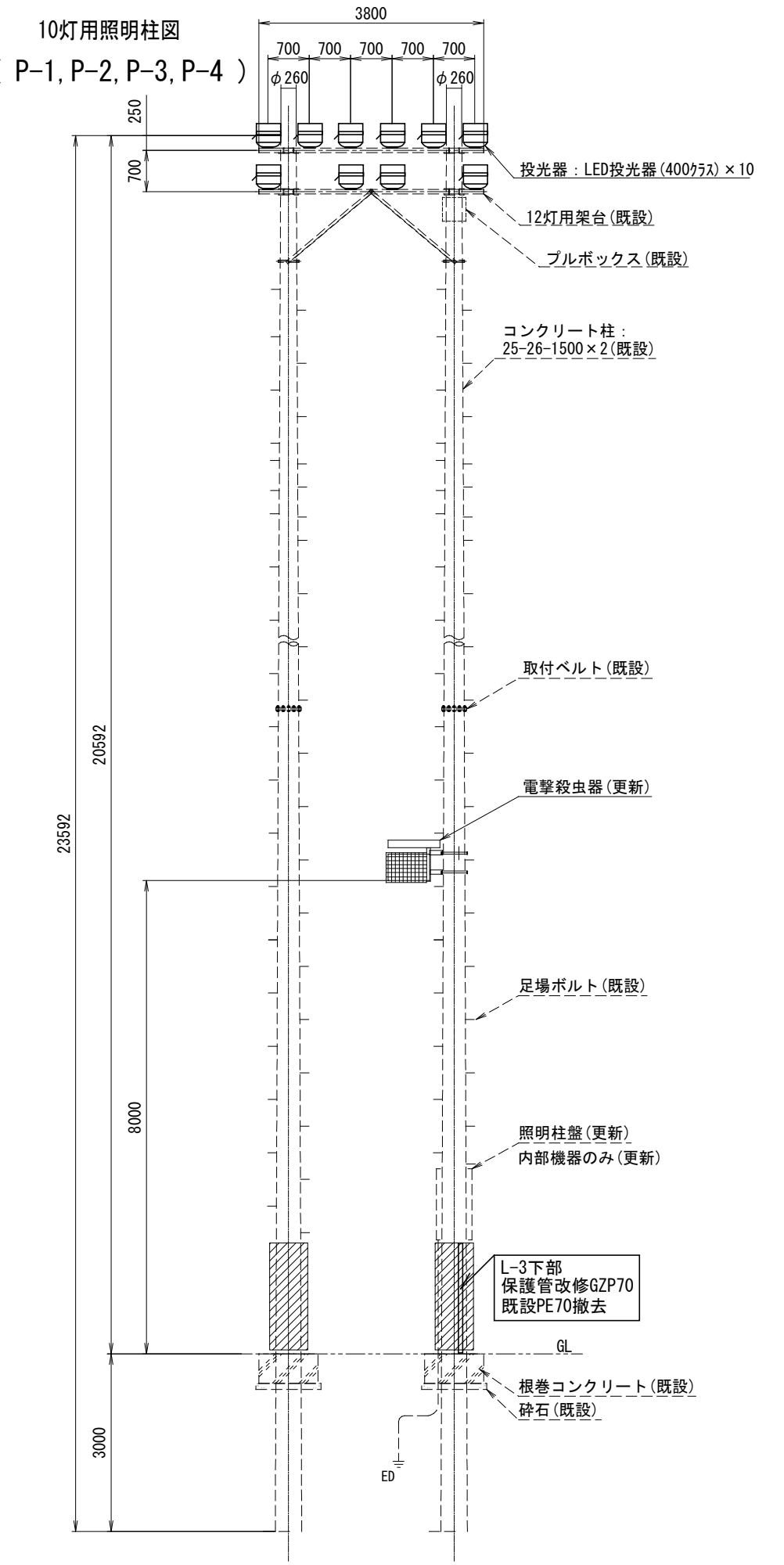
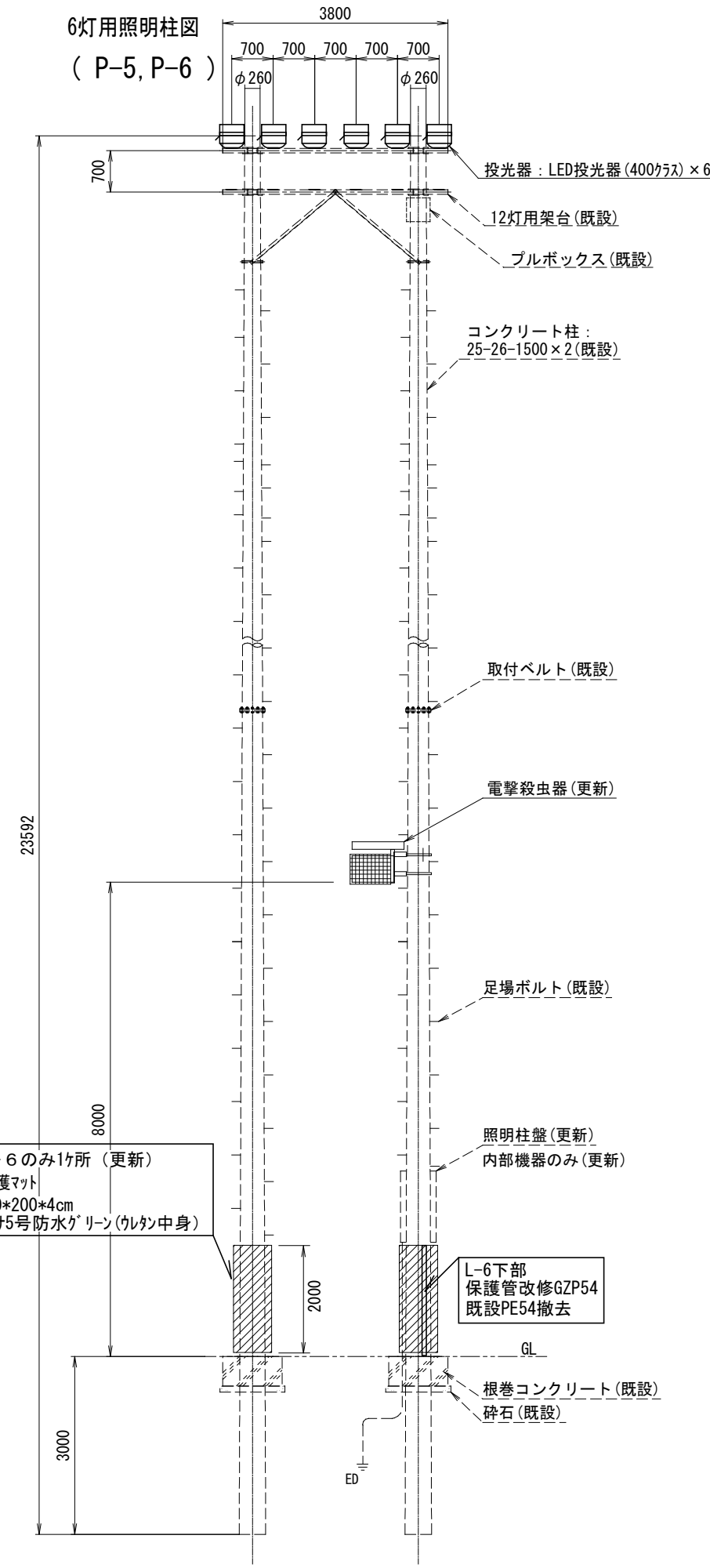
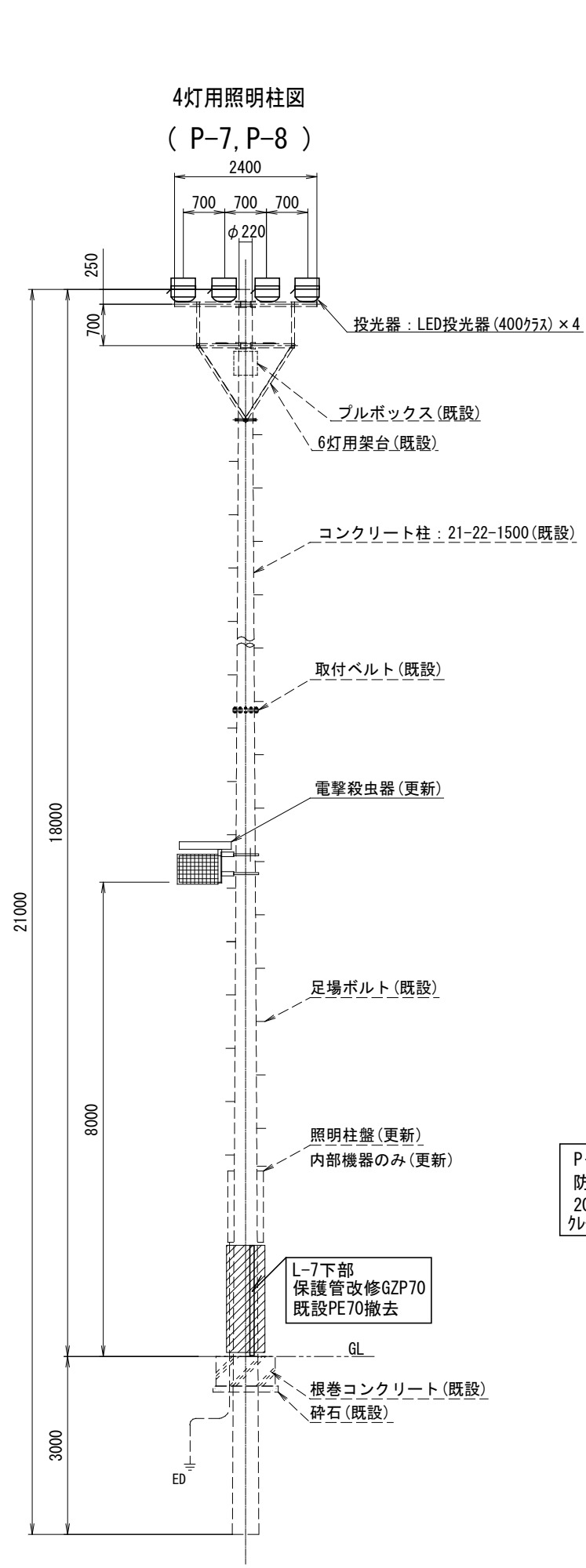


⑫ L-7 分電盤 内部機器のみ更新(工場製作)
外箱は既存流用

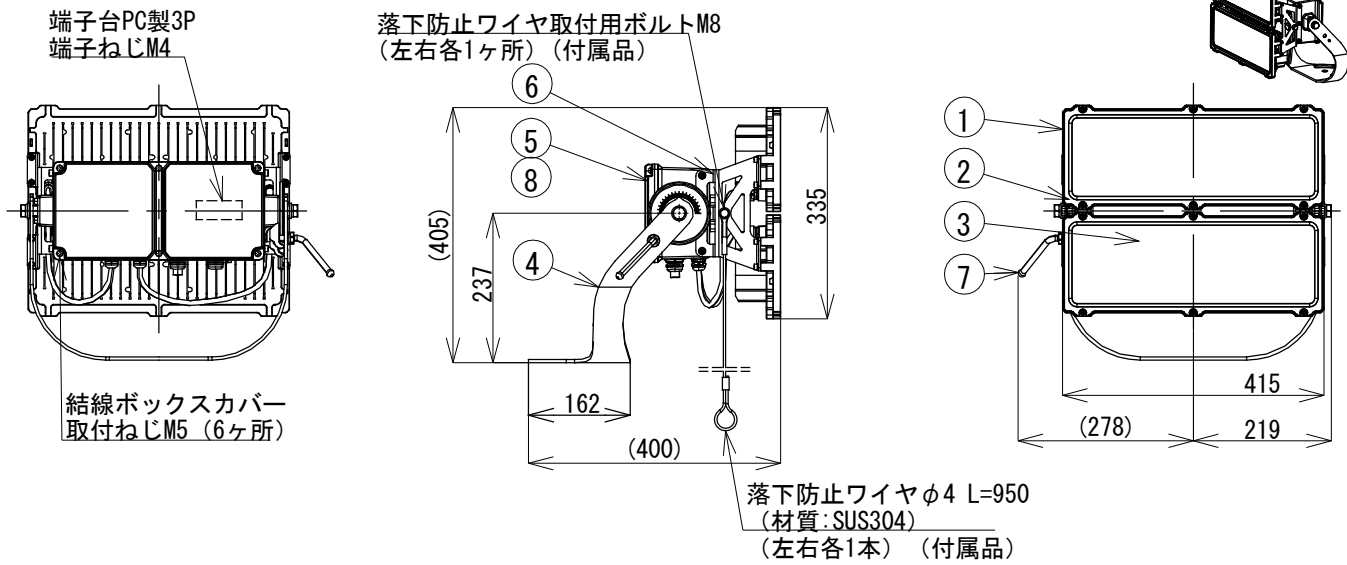
記号	名称	数量	寸法
NP0	L-8		
NP1	主幹	1	7ヶリル 40X12.5X2t
NP2	主照明 1	2	7ヶリル 40X12.5X2t
NP3	残置灯	2	7ヶリル 40X12.5X2t
NP4	殺虫器	2	7ヶリル 40X12.5X2t
NP5	操作電源	1	7ヶリル 40X12.5X2t
CS	手動一切自動	3	25φ用



⑬ L-8 分電盤 内部機器のみ更新(工場製作)
外箱は既存流用



LED投光器 屋外専用 噴流形 (IP65) 重耐塩塗装 (参考図)



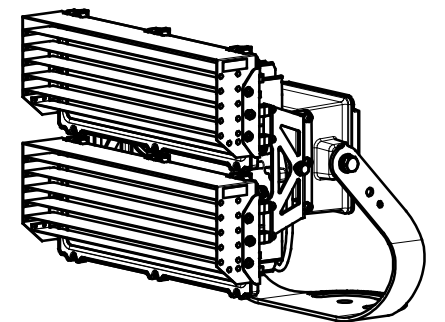
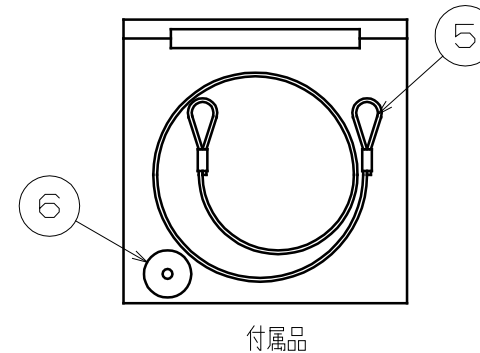
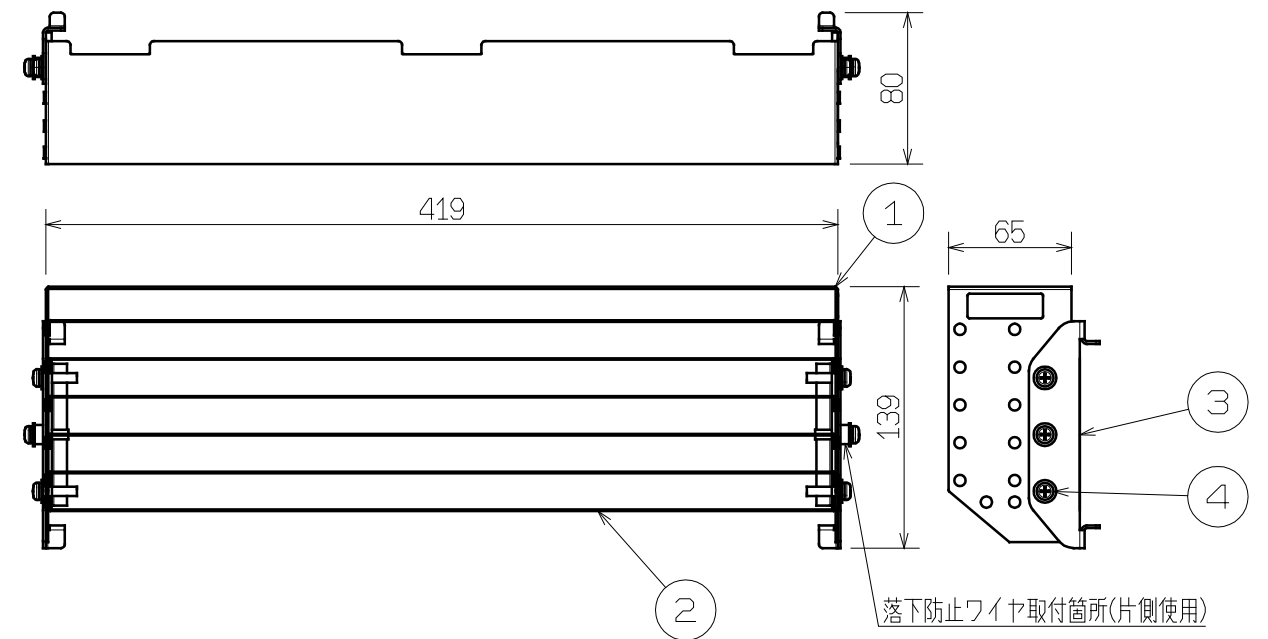
特性表 定格入力電圧：AC200V-254V

形式	入力電圧 (V)	周波数 (Hz)	点灯状態	入力電流 (A)			消費電力 (W)		
				点灯初期時 (最小時)	点灯4万時間経過時 (最大時)	点灯4万時間平均	点灯初期時 (最小時)	点灯4万時間経過時 (最大時)	点灯4万時間平均
E39601M (W) /NSAJ2 (中角, 広角タイプ)	200	50/60	全光	1.93	2.20	2.07	376	429	403
	254			1.55	1.76	1.66	375	427	401

形式	光源色	平均演色評価数	器具光束	光束維持時間	1/10ビームの開き	仕上色	使用温度範囲	設計許容風速	受圧面積
Ⓜ E39601M/NSAJ2	昼白色 (5000K)	Ra70	77500lm	40000h (光束維持率85%)	中角タイプ: 56° 広角タイプ: 74°	ブラック (半艶)	-20~35°C	60m/s	正面方向: 0.14㎡ 側面方向: 0.05㎡
Ⓦ E39601W/NSAJ2			78600lm						

部番	部品名	材質・材厚	数	備考
8	電源	組立品	1	専用電源
7	ハンドル	ステンレス	1	M10
6	固定金具	ステンレス	2	ポリエステル塗装
5	結線ボックス	アルミダイカスト	1	ポリエステル塗装
4	アーム	鋼材 t5.0	1	溶融亜鉛めっき
3	前面カバー	ポリカーボネート	2	透明 黄変防止処理
2	前面枠	アルミダイカスト	2	ポリエステル塗装
1	本体	アルミニウム	2	ポリエステル塗装

遮光ルーバー 重耐塩塗装 (参考図)

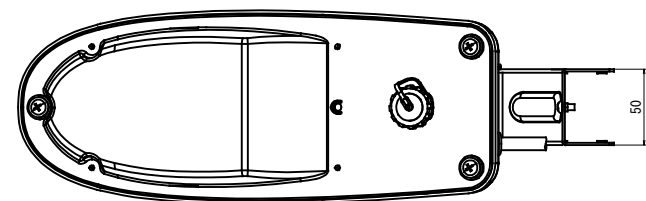
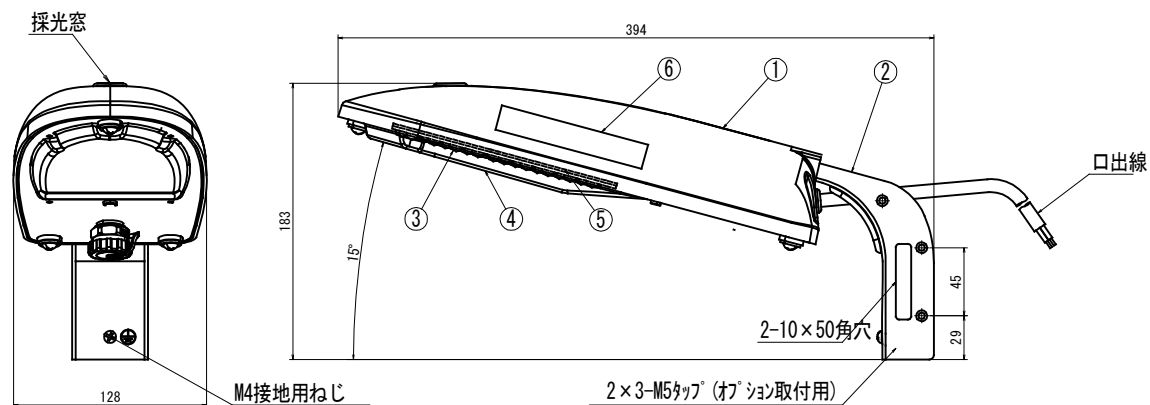


部番	部品名	材質・材厚	数	備考
6	平座金	ステンレス	1	M5 φ25mm t=1.0mm
5	落下防止ワイヤ	ステンレス	1	φ2.0mm 7X7 L=250mm
4	取付ねじ	ステンレス	6	M5X20 P3
3	固定金具	ステンレス t1.5	2	アクリル塗装
2	ルーバ	ステンレス t0.8	6	アクリル塗装
1	本体	ステンレス t1.2	1	アクリル塗装

LED防犯灯 LBF2RP-10-LN

(参考図)

・器具光束 1320lm
・消費電力 AC100V(9.2W)

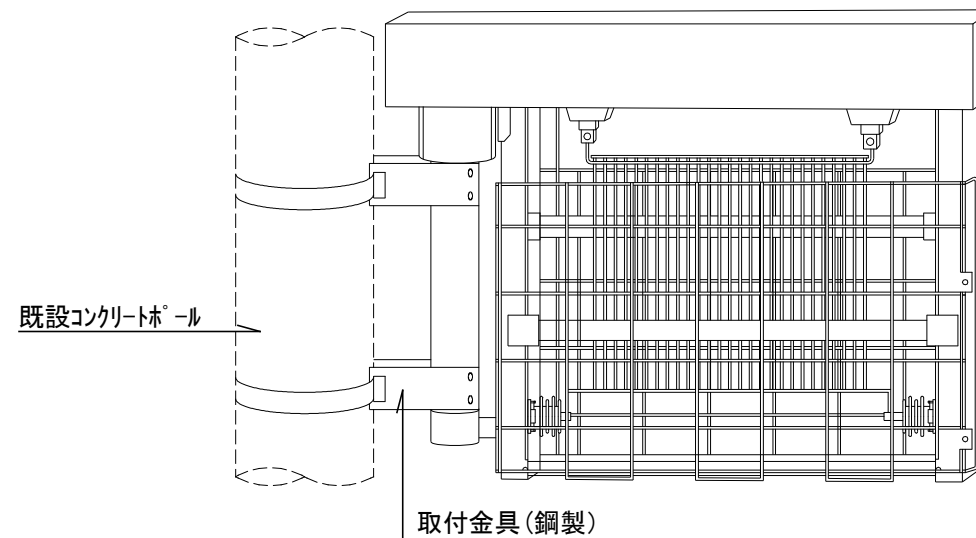


部番	部品名	材質・材厚	数	備考
1	本体	ASA	1	塗装
2	アーム	ステンレス t1.5	1	生地
3	レンズ	ポリカーボネート	1	透明
4	グローブ	アクリル	1	透明(一部梨地)
5	LEDユニット	組立品	1	
6	電源ユニット	組立品	1	

電撃殺虫器 ホール取付型(本体鋼板製)

(参考図)

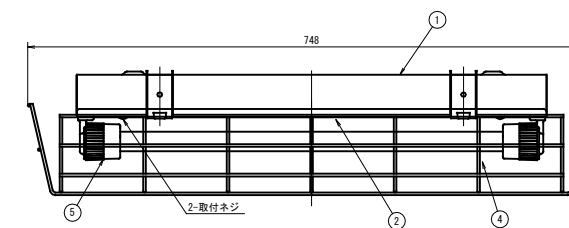
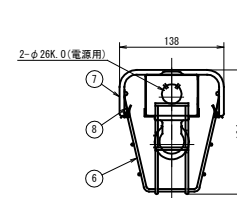
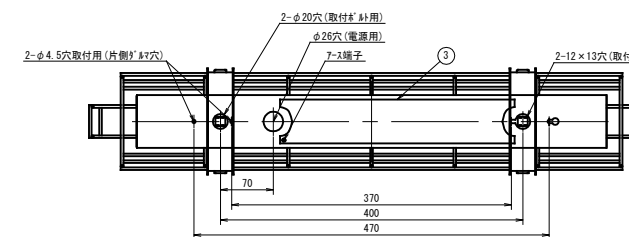
・仕様 30WX2
・消費電力 AC200V(63W)
・電流 1.2A



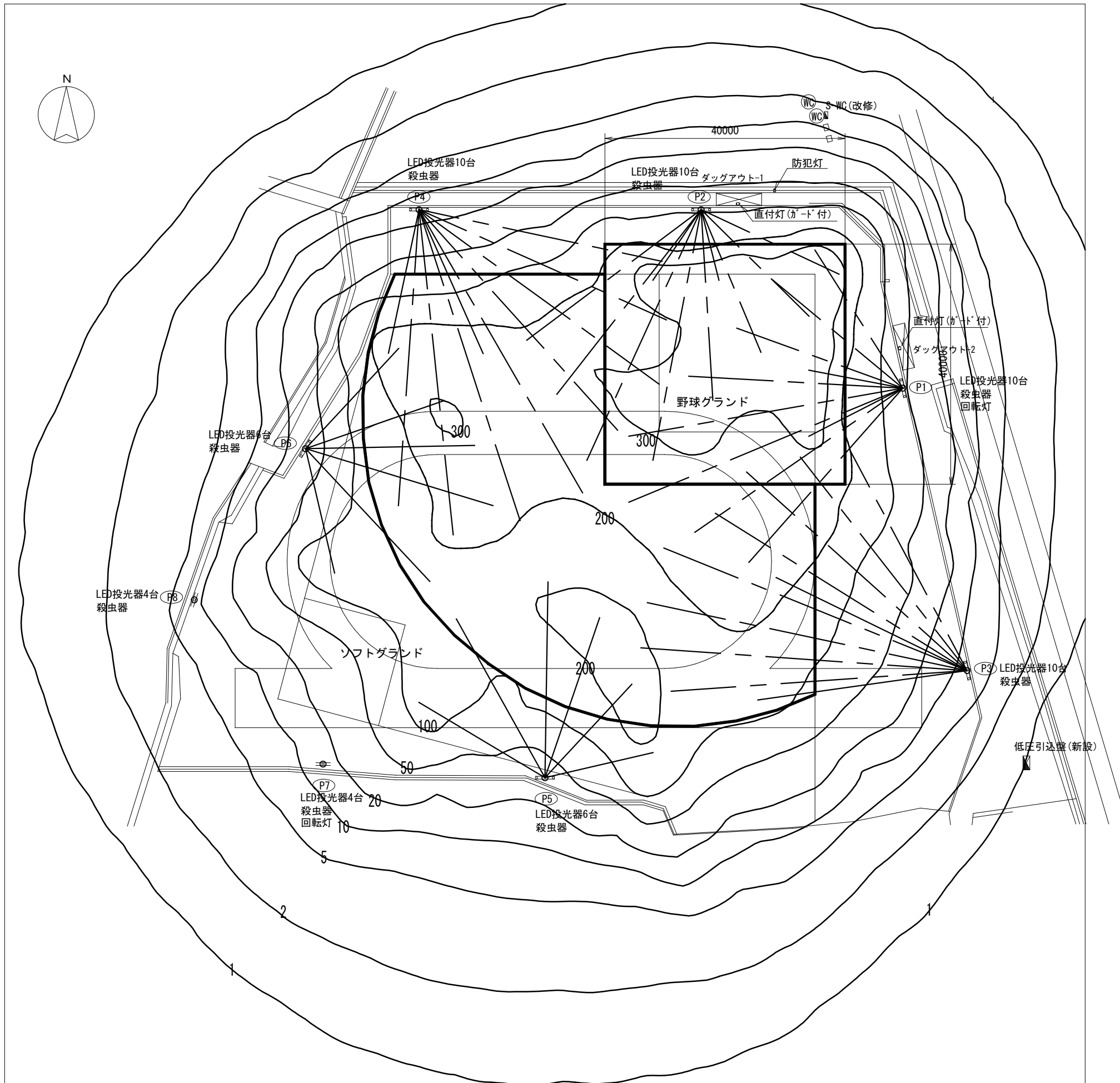
LED20W形型ベースライト 防湿・防雨型(ガード付)

(参考図)

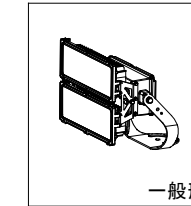
・器具光束 930lm
・消費電力 AC100~242V(12W)



部番	部品名	材質・材厚	数	備考
1	本体	亜鉛めっき鋼板t0.4	1	塗装
2	反射板	亜鉛めっき鋼板t0.4	1	塗装
3	電源		1	出力固定形(省電力出力)
4	給電側ソケット	PP	1	NZ0204
5	接地側ソケット	PP	1	NZ0205
6	ガード	軟鋼線材φ3.5	1	白色ポリエステル粉体塗装
7	取付金具	鋼板t1.2	2	白色ポリエステル粉体塗装
8	板ばね	ステンレス鋼板t0.6	4	



照明器具姿図



照明凡例

	○	○---
照明器具形式	E39601W/NSAJ2	E39601M/NSAJ2
アクセサリ	LE39003×2	LE39003×2
光源	昼白色LED	昼白色LED
光束(lm)	(78600)	(77500)
保守率	0.83	0.83
照明塔	灯高(m)	台数
P1	22.0	2 / 2
P2	22.0	2 / 2
P3	22.0	2 / 2
P4	22.0	2 / 2
P5	22.0	6 / 6
P6	22.0	6 / 6
P7	18.0	0 / 4
P8	18.0	0 / 4
合計	20 / 28	32 / 32
	52 / 60	

照度及び計算範囲

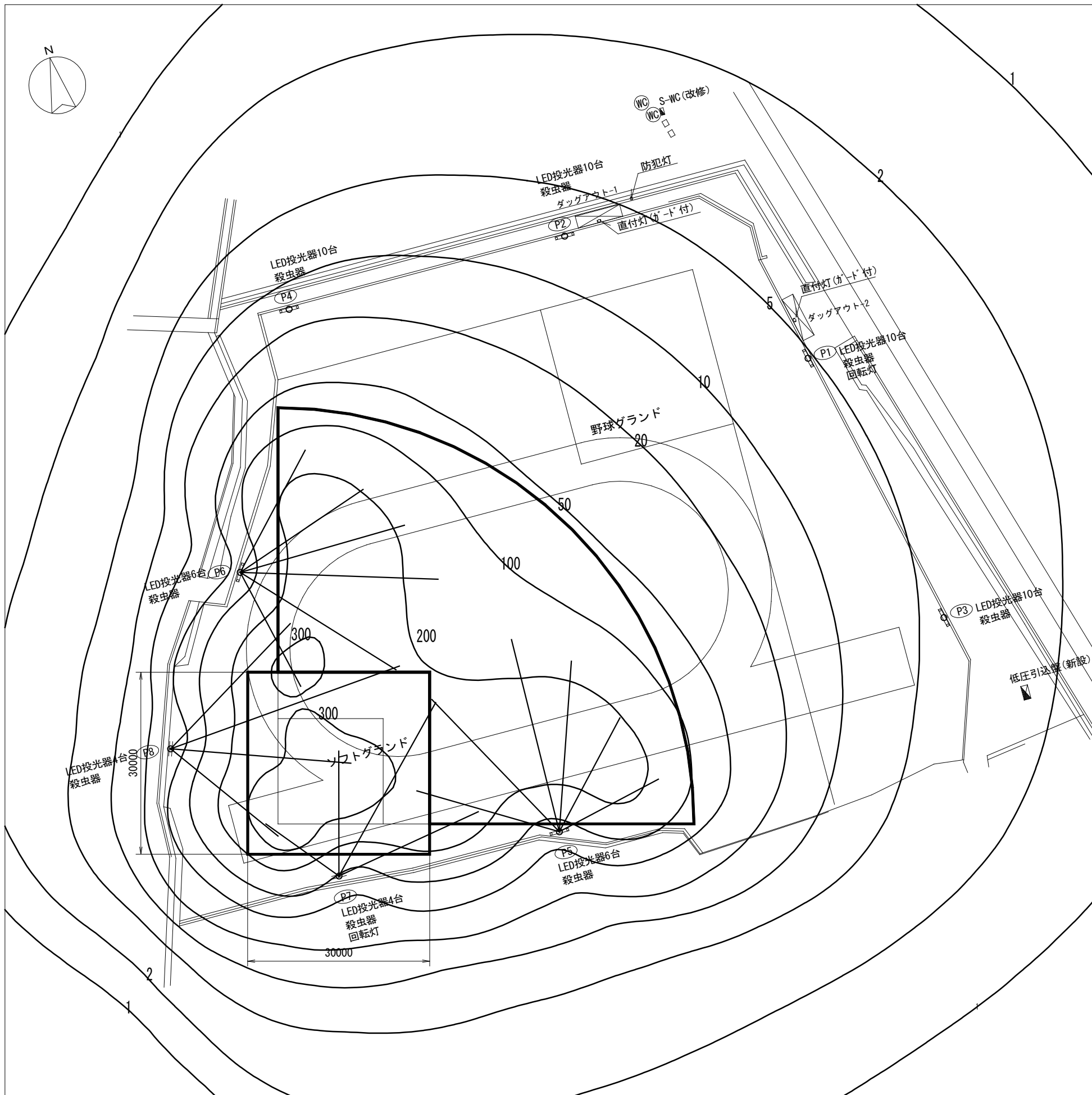
	内野エリア	外野エリア
平均照度(lx)	319	205
最小照度(lx)	164	65
均斉度(最小/平均)	0.51	0.31
グレア最大値(GR)	49	55

基準値(軟式野球：競技区分Ⅲ)

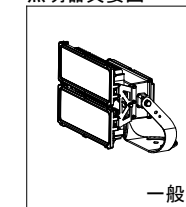
	内野エリア	外野エリア
平均照度(lx)	300(200~500)	200(150~300)
最小照度(lx)	-	-
均斉度(最小/平均)	0.50以上	0.30以上
グレア最大値(GR)	55以下	55以下

(注記)

1. 曲線上の数値は、維持水平面照度を示す。単位:(lx)
2. 計算は平面とし、障害物等の影響は考慮しないものとする。
3. グレア(GR)の観測高さはG.L+1.5mとする。
4. 地面の反射率は、10%(土)とする。



照明器具姿図



一般形

照明凡例

	⊙——	⊙---
照明器具形式	E39601W/NSAJ2	E39601M/NSAJ2
アクセサリ	LE39003×2	LE39003×2
光源	昼白色LED	昼白色LED
光束(lm)	(78600)	(77500)
保守率	0.83	0.83
照明塔 灯高(m)	台 数	
P1	22.0	0 / 2 0 / 8
P2	22.0	0 / 2 0 / 8
P3	22.0	0 / 2 0 / 8
P4	22.0	0 / 2 0 / 8
P5	22.0	6 / 6 -
P6	22.0	6 / 6 -
P7	18.0	4 / 4 -
P8	18.0	4 / 4 -
合計	20 / 28	0 / 32
	20 / 60	

照度及び計算範囲

	内野エリア	外野エリア
平均照度(lx)	286	179
最小照度(lx)	147	55
均斉度(最小/平均)	0.51	0.30
グレア最大値(GR)	44	49

基準値(ソフトボール：競技区分Ⅲ)

	内野エリア	外野エリア
平均照度(lx)	200(150~300)	100(75~150)
最小照度(lx)	-	-
均斉度(最小/平均)	0.50以上	0.30以上
グレア最大値(GR)	55以下	55以下

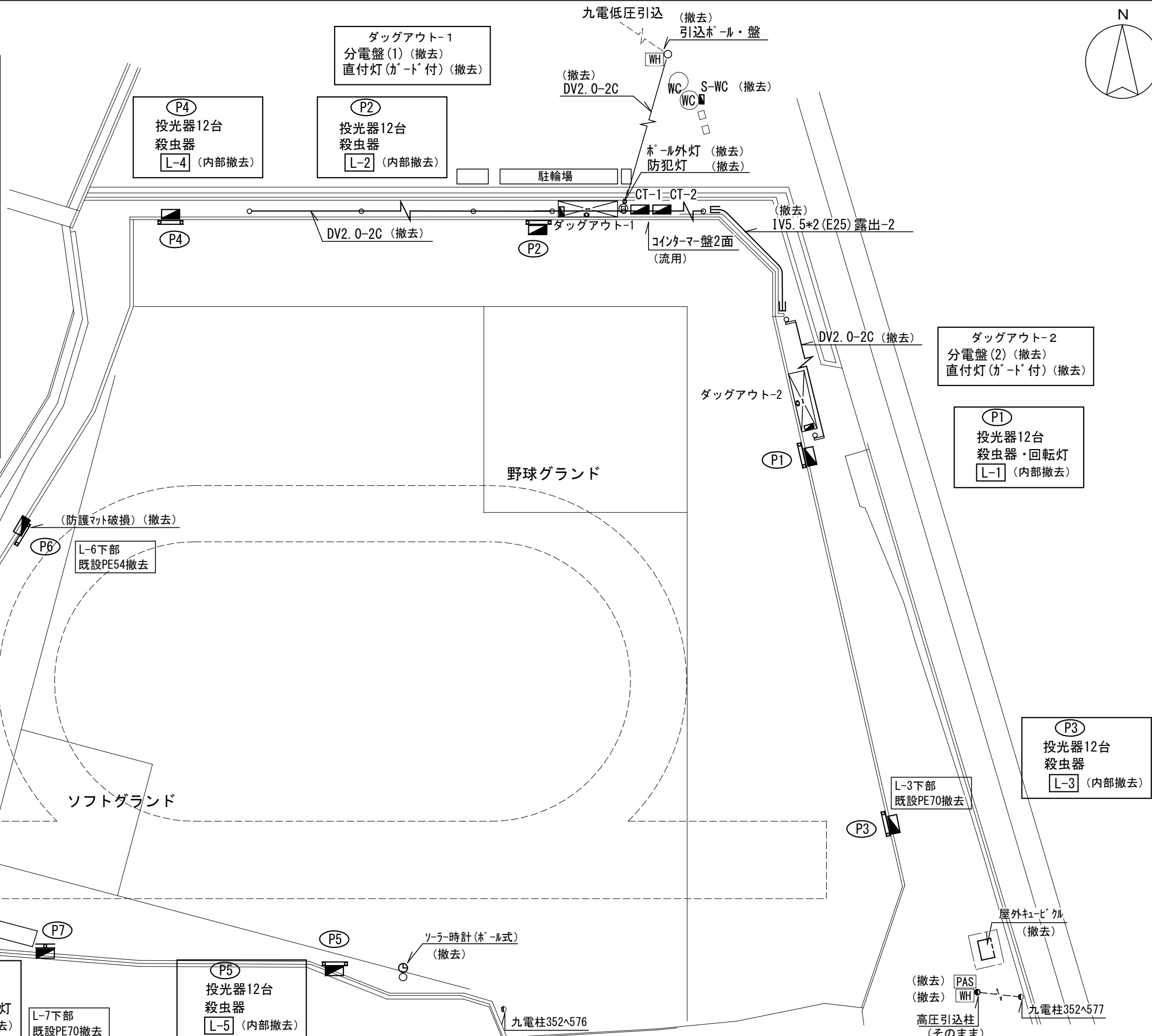
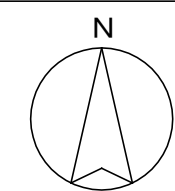
(注記)

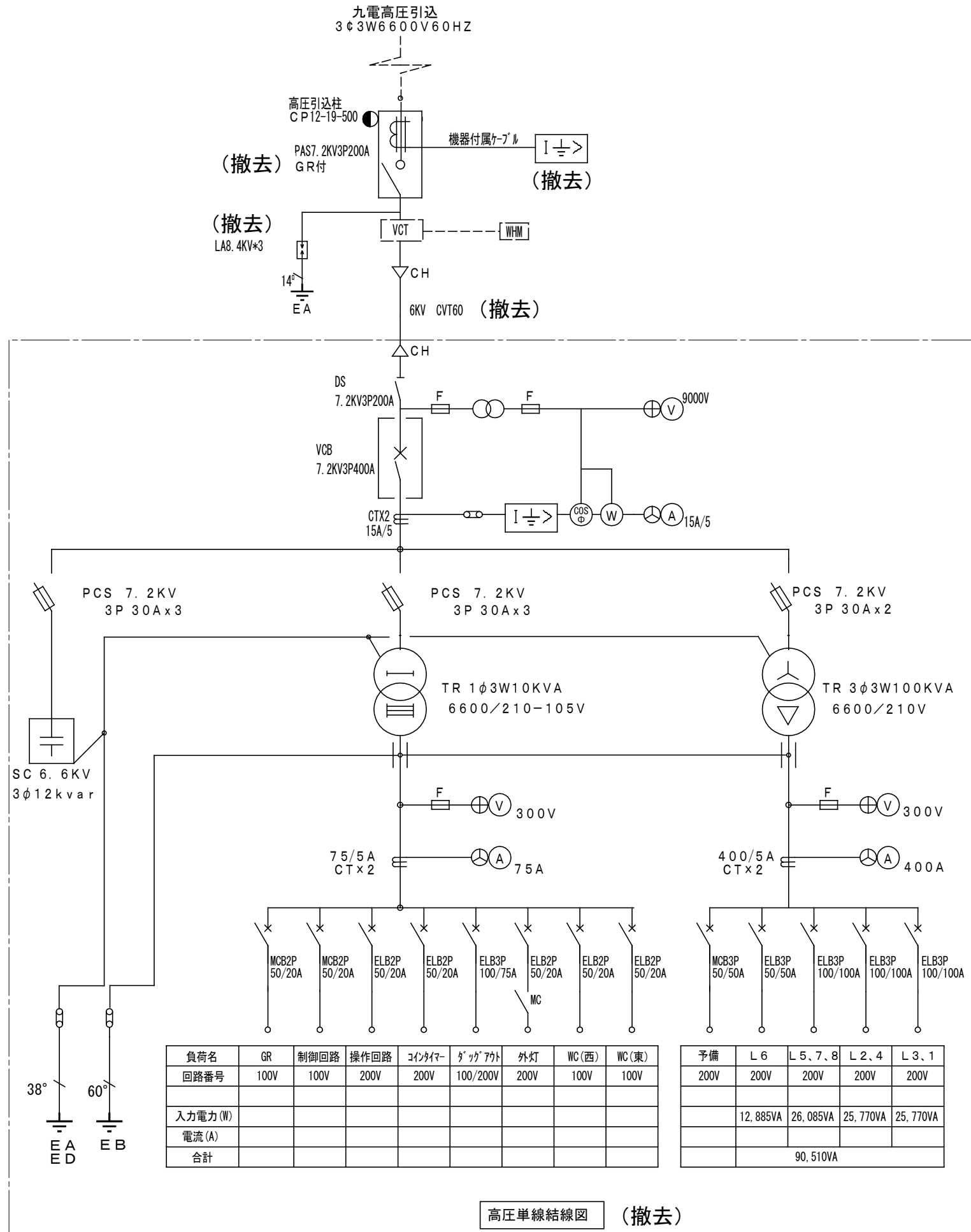
1. 曲線上の数値は、維持水平面照度を示す。 単位：(lx)
2. 計算は平面とし、障害物等の影響は考慮しないものとする。
3. グレア(GR)の観測高さはG.L+1.5mとする。
4. 地面の反射率は、10%(土)とする。

撤去照明器具リスト

- | | |
|-------------------------------|-------------------------------------------------------------------------------|
| (P1) MF1000W-9台
NH940W -3台 | ・電撃殺虫灯 FL30W*2-8台
・回転灯 -2台

MF1000W-66台
NH940W -18台
TOTAL -84台 |
| (P2) MF1000W-9台
NH940W -3台 | |
| (P3) MF1000W-9台
NH940W -3台 | |
| (P4) MF1000W-9台
NH940W -3台 | |
| (P5) MF1000W-9台
NH940W -3台 | |
| (P6) MF1000W-9台
NH940W -3台 | |
| (P7) MF1000W-6台 | |
| (P8) MF1000W-6台 | |
- ・ダグアウト FL20W*1-2台
 ・ホール式外灯 HF100W -1台 ※基礎のGL部で切断補修
 ・防犯灯 FL20W*1-1台
 ・ソーラー時計(ホール式) ※コンクリート基礎共

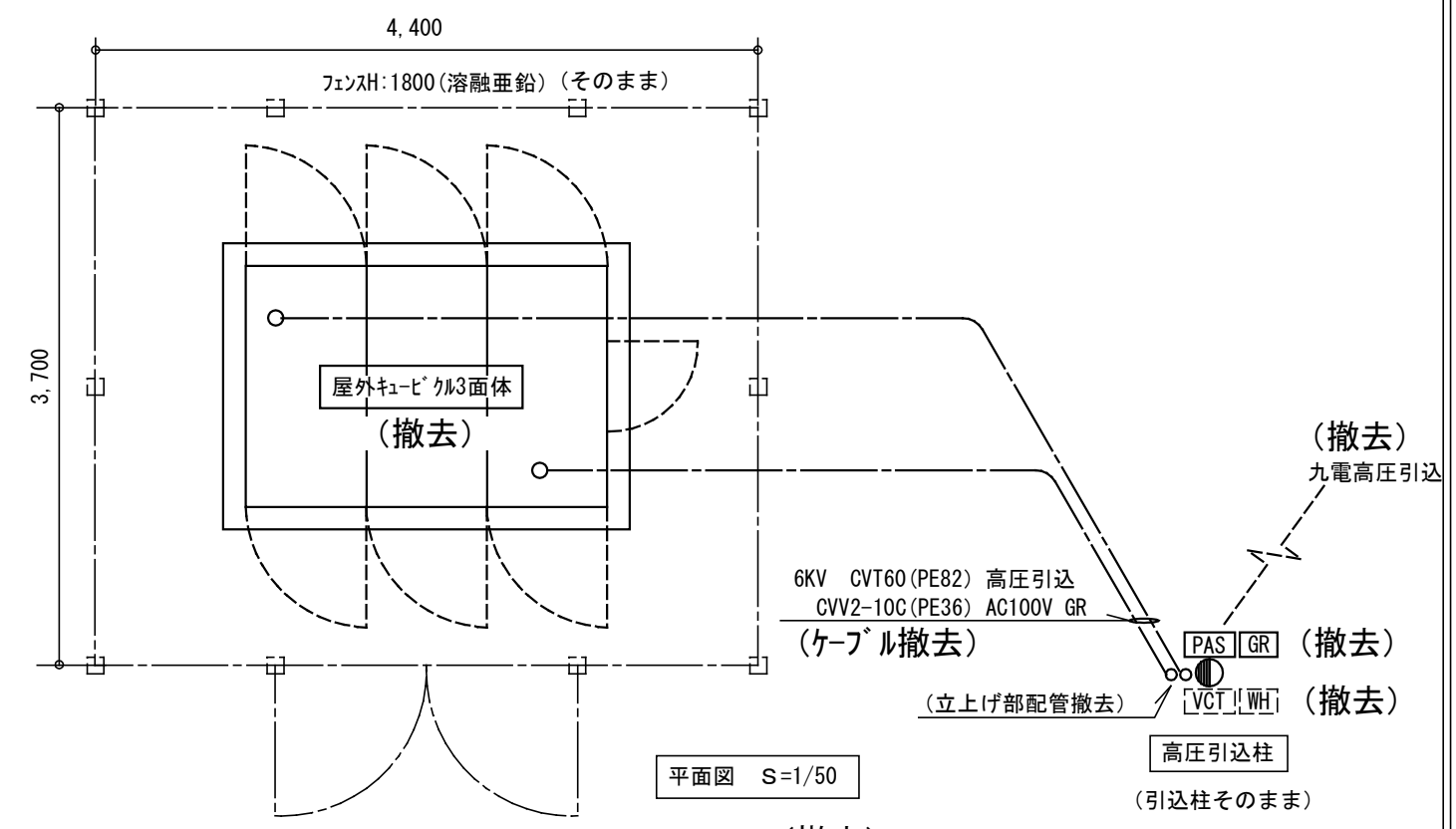




高圧単線結線図 (撤去)

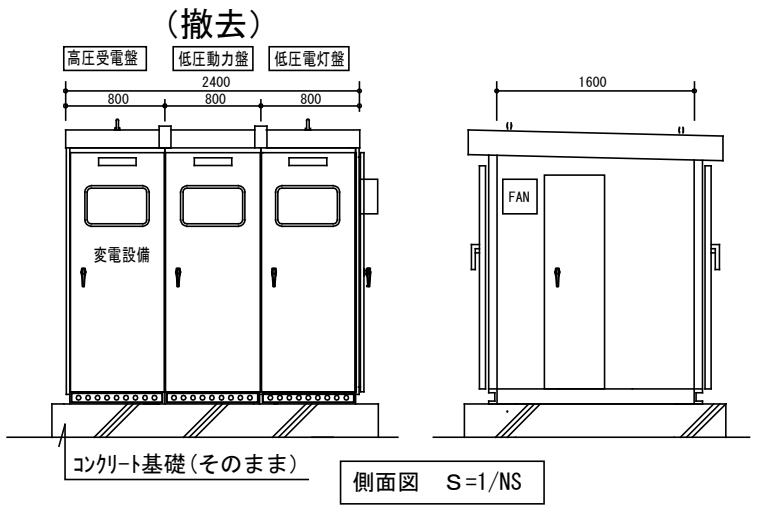
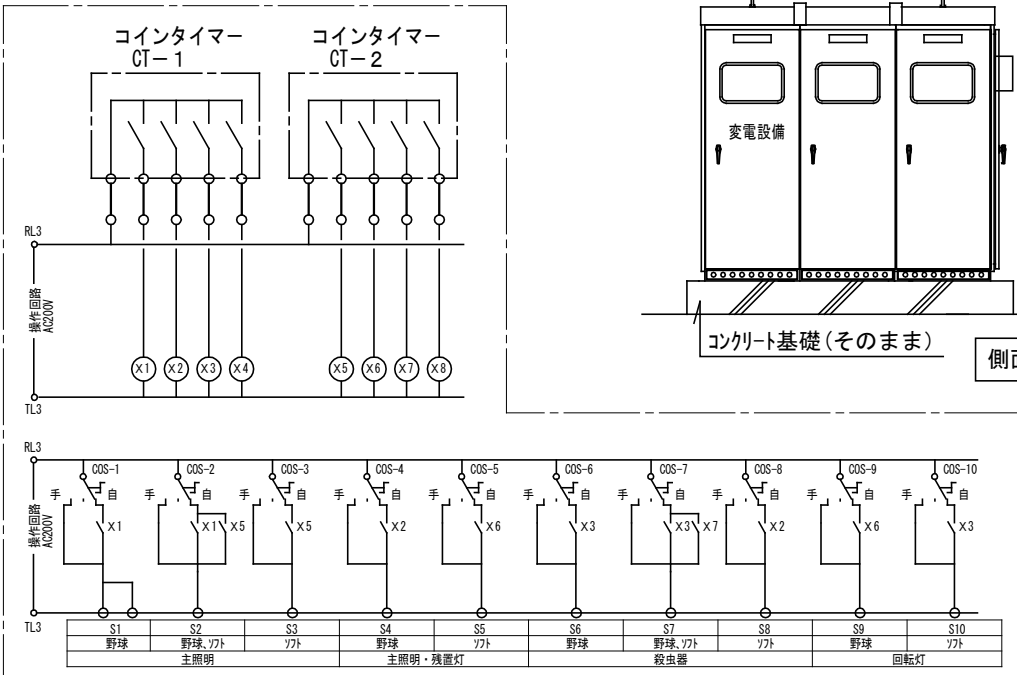
注記

- 撤去する変圧器の絶縁油はPCB含有検査を行う事。
- 変圧器の絶縁油は適切に廃油処分を行う事。

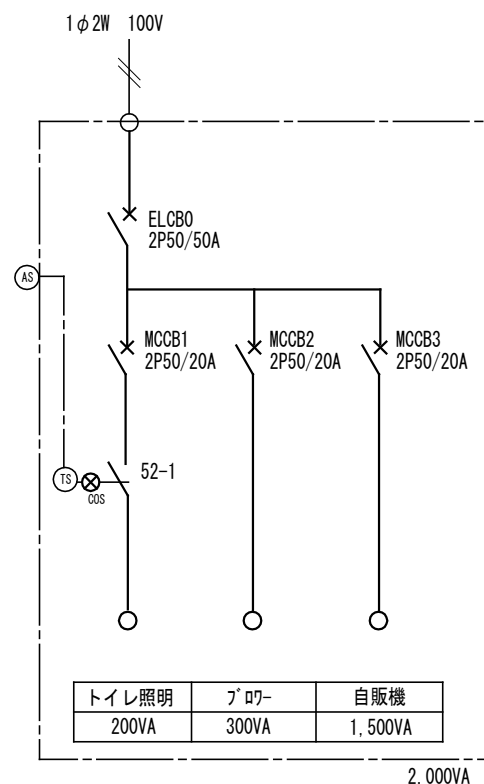


平面図 S=1/50

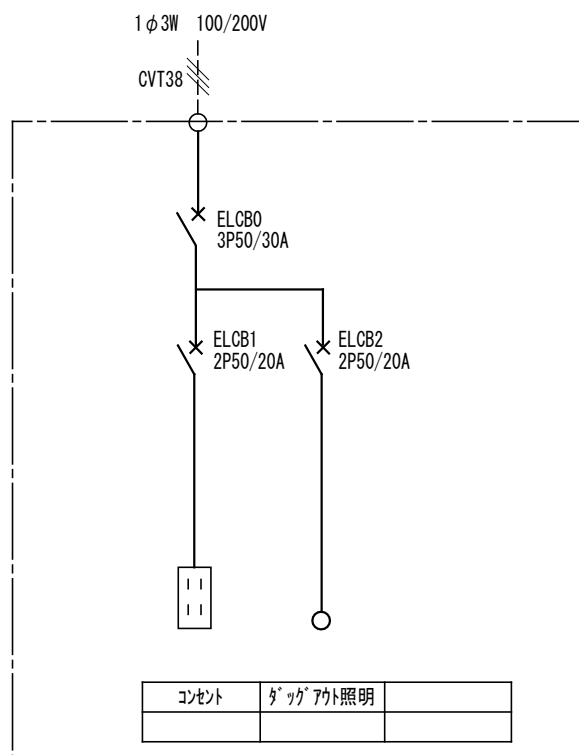
操作回路図 (撤去)



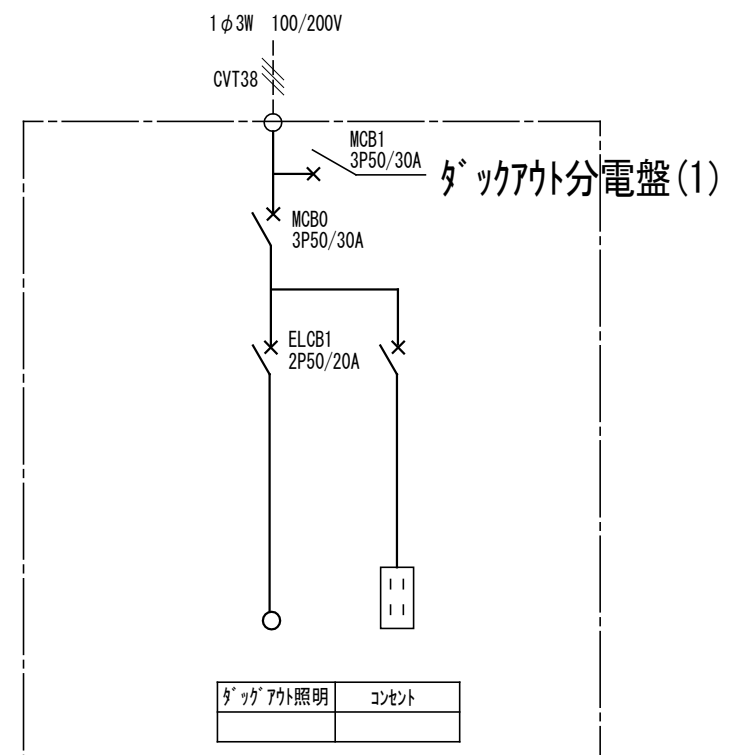
側面図 S=1/NS



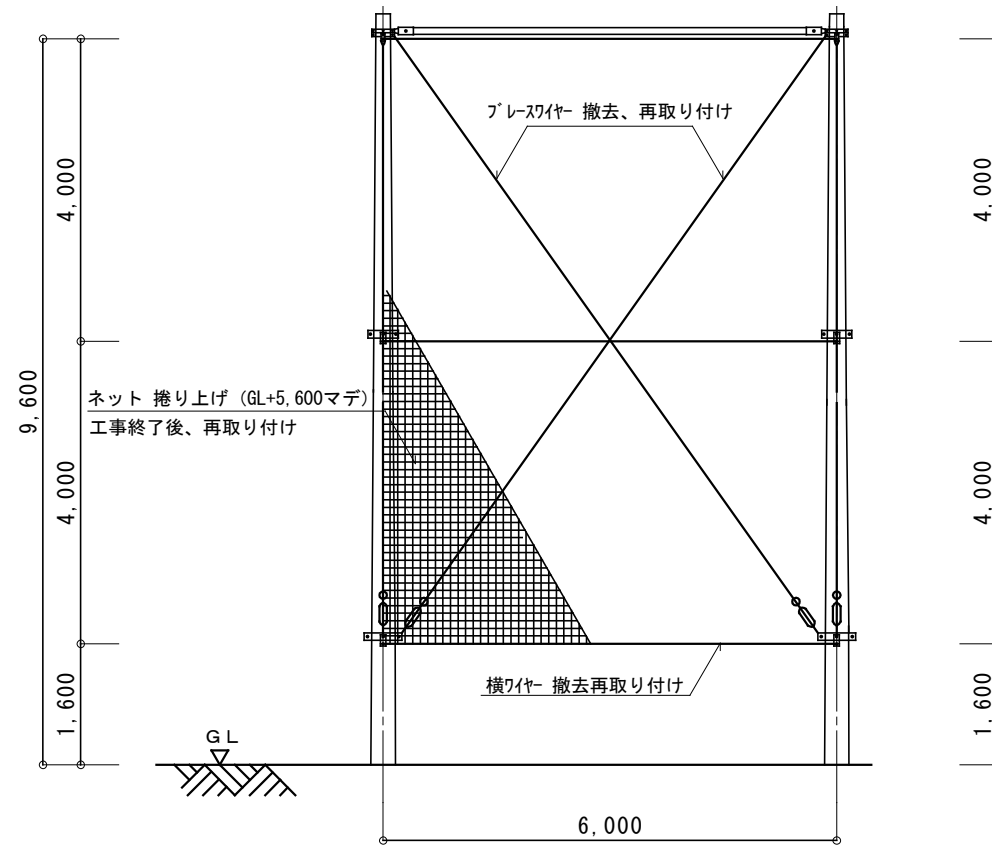
S-WC分電盤 屋外壁掛型
(撤去) 鋼板製



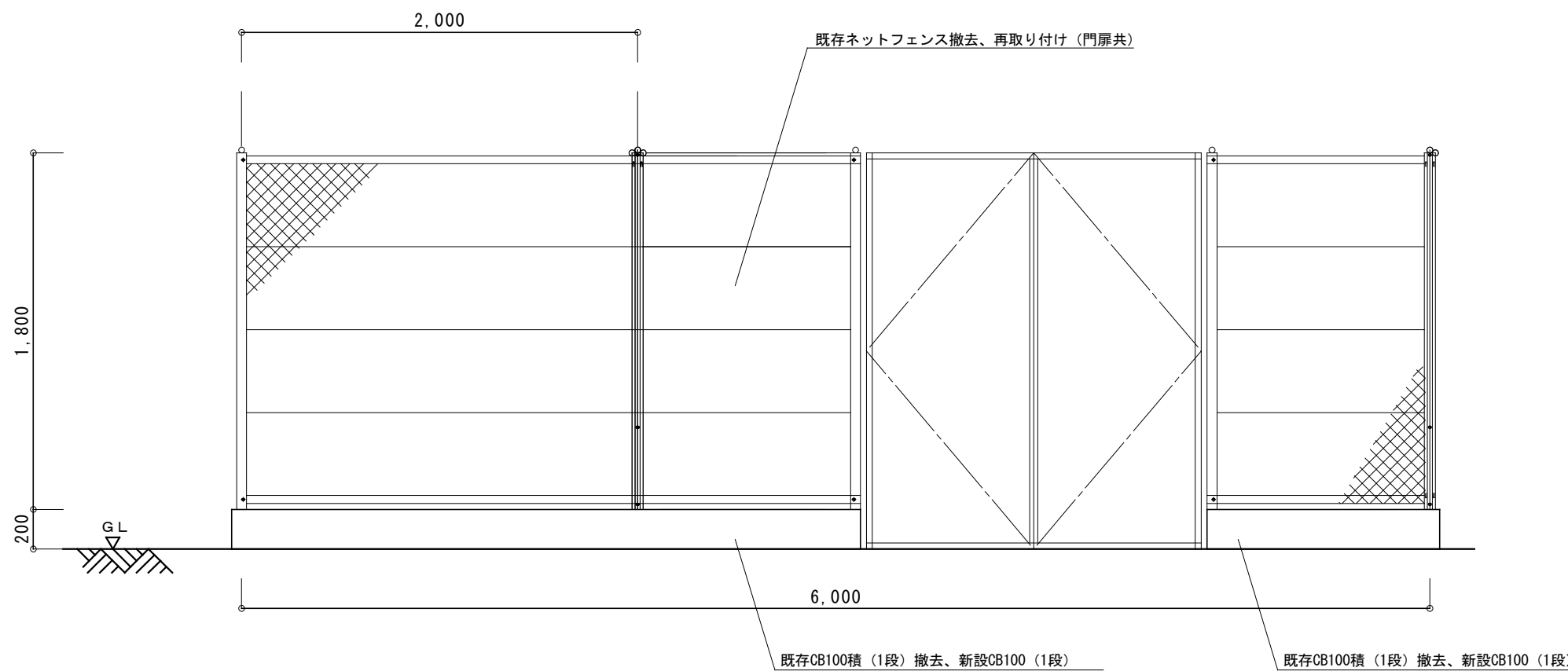
ダックアウト分電盤(1) 屋外壁掛型
(撤去) 鋼板製



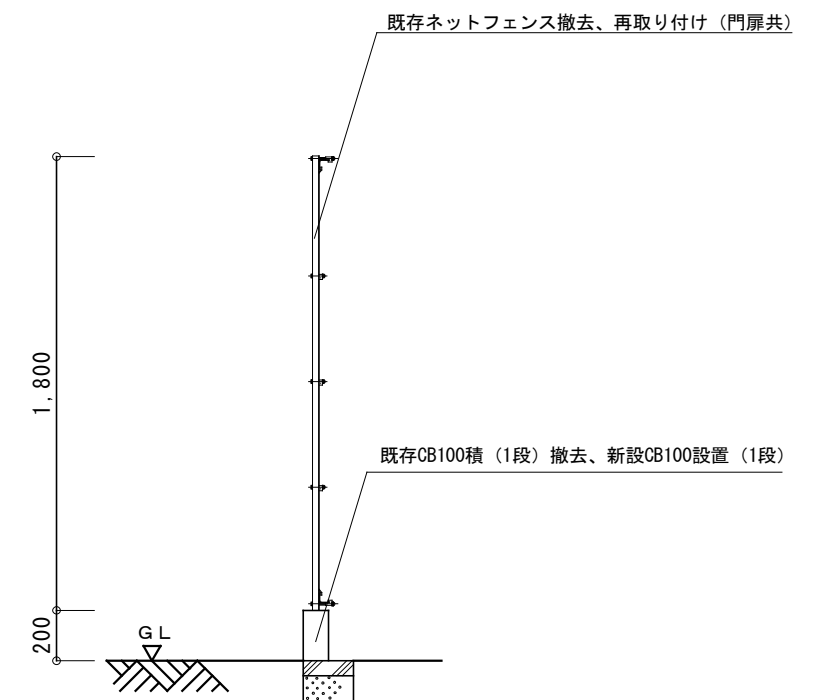
ダックアウト分電盤(2) 屋外壁掛型
(撤去) 鋼板製



防球ネット詳細図 1/100



ネットフェンス詳細図 (正面) 1/30



ネットフェンス詳細図 (断面) 1/30