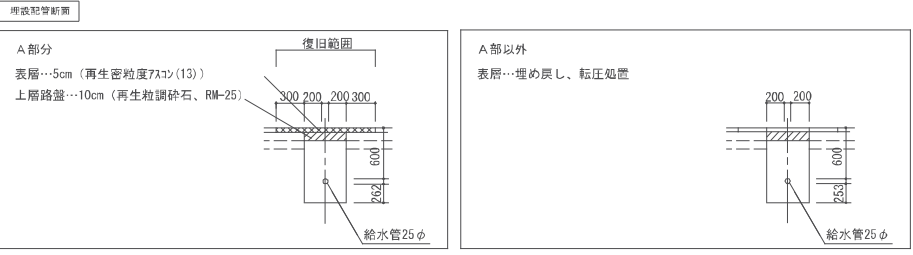


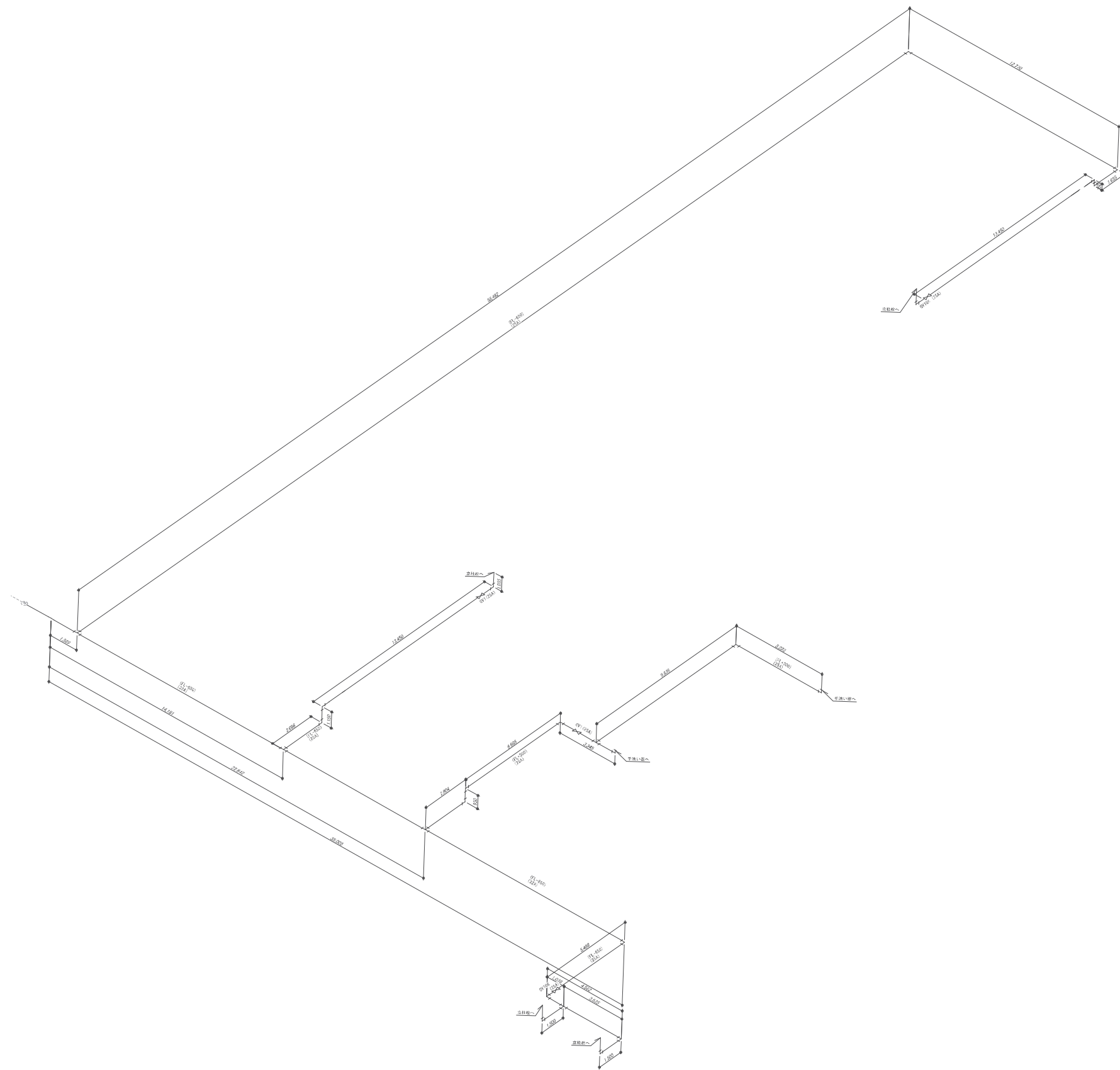
記号	名称	管種・仕様	備考
○	給水	埋設部：水道用塩ビ体ライニング管 (SEP-VD) (JWWA K 116)	
⊗	仕切弁	JIS-10K 止水弁ようちむ	
⊠	埋設表示	舗装部分は金属プレート、未舗装部分はコンクリート板	分岐部に設置
⊞	手洗い器	参考：カクダイ ガーデンシンク G24-661	
⊕	水漏れメーター	量水器25A NR-1、銅製型、GI-10K含む	別途工事



特記

件名 南部地区防災備蓄配送センター建設工事
 図面 給排水衛生設備配置図
 神埼市総務企画部
 防災危機管理課

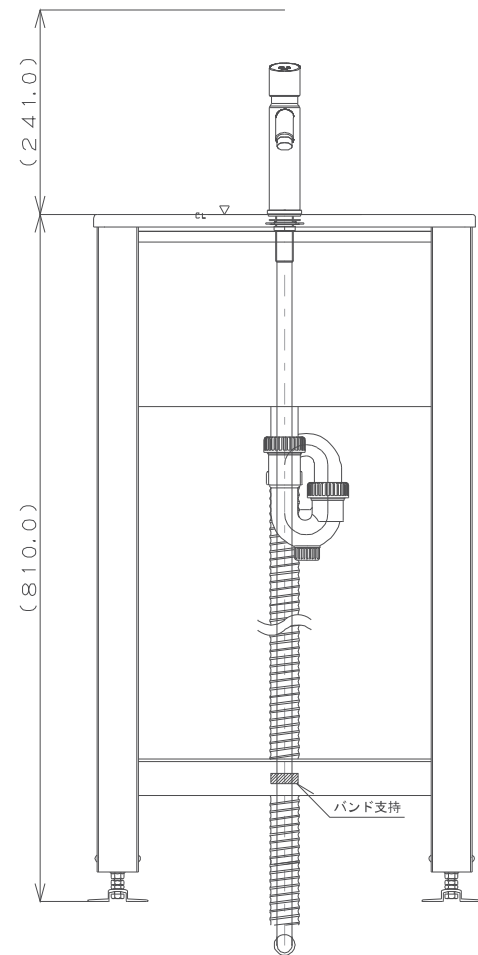
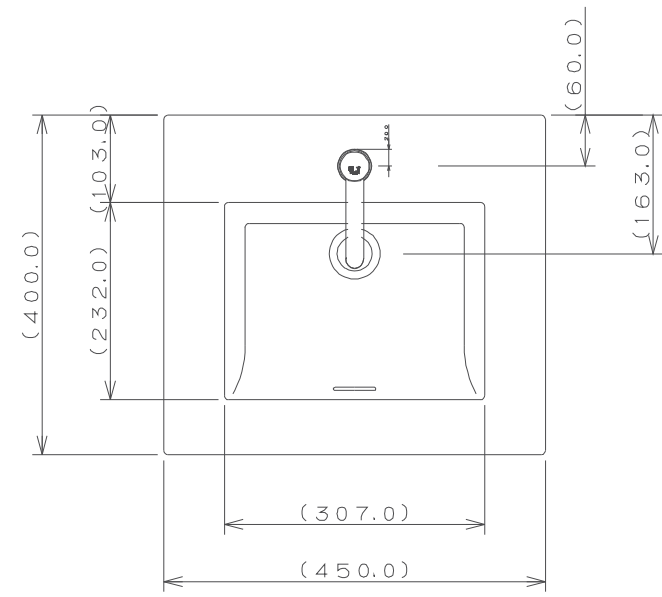
縮尺 1/150(1/300)
 図面番号 M-02



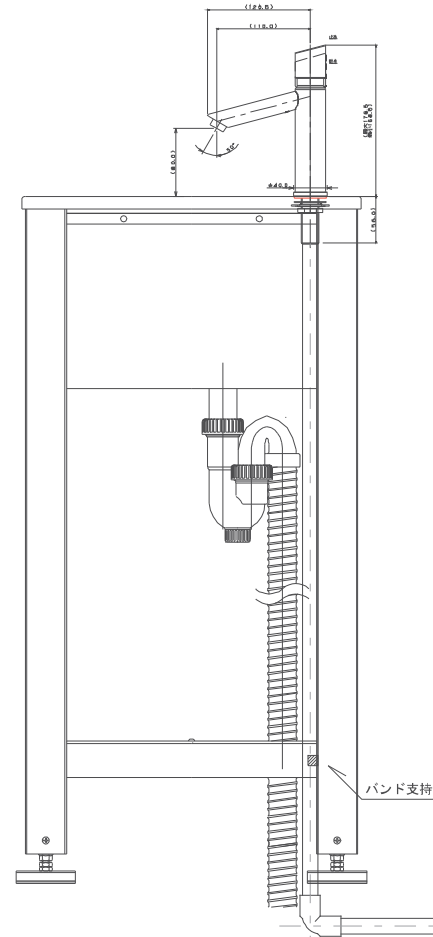
		特記	件名	南部地区防災備蓄配送センター建設工事	縮尺	N.S	図面	番号	M-03
		KBM : 3.783 (TP)	図面	給排水衛生設備_系統図	課長		副課長		
		設計GL : 3.94 (TP)=KBM+157	神埼市総務企画部						
		1FL : 5.09 (TP)=設計GL+1,150	防災危機管理課						

注：()内の縮尺表示は、A3図面の場合

手洗い 参考詳細図

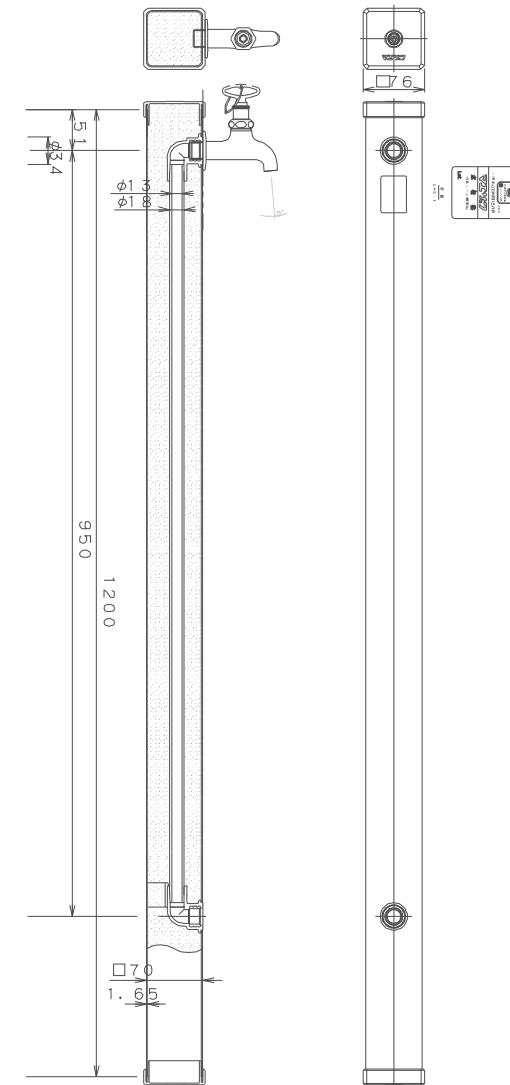


参考：カクダイ 自閉立水栓 716-312



参考：カクダイ ガーデンシンク 624-981

散水栓 参考詳細図



参考：前澤化成工業株式会社 1S×900㍓

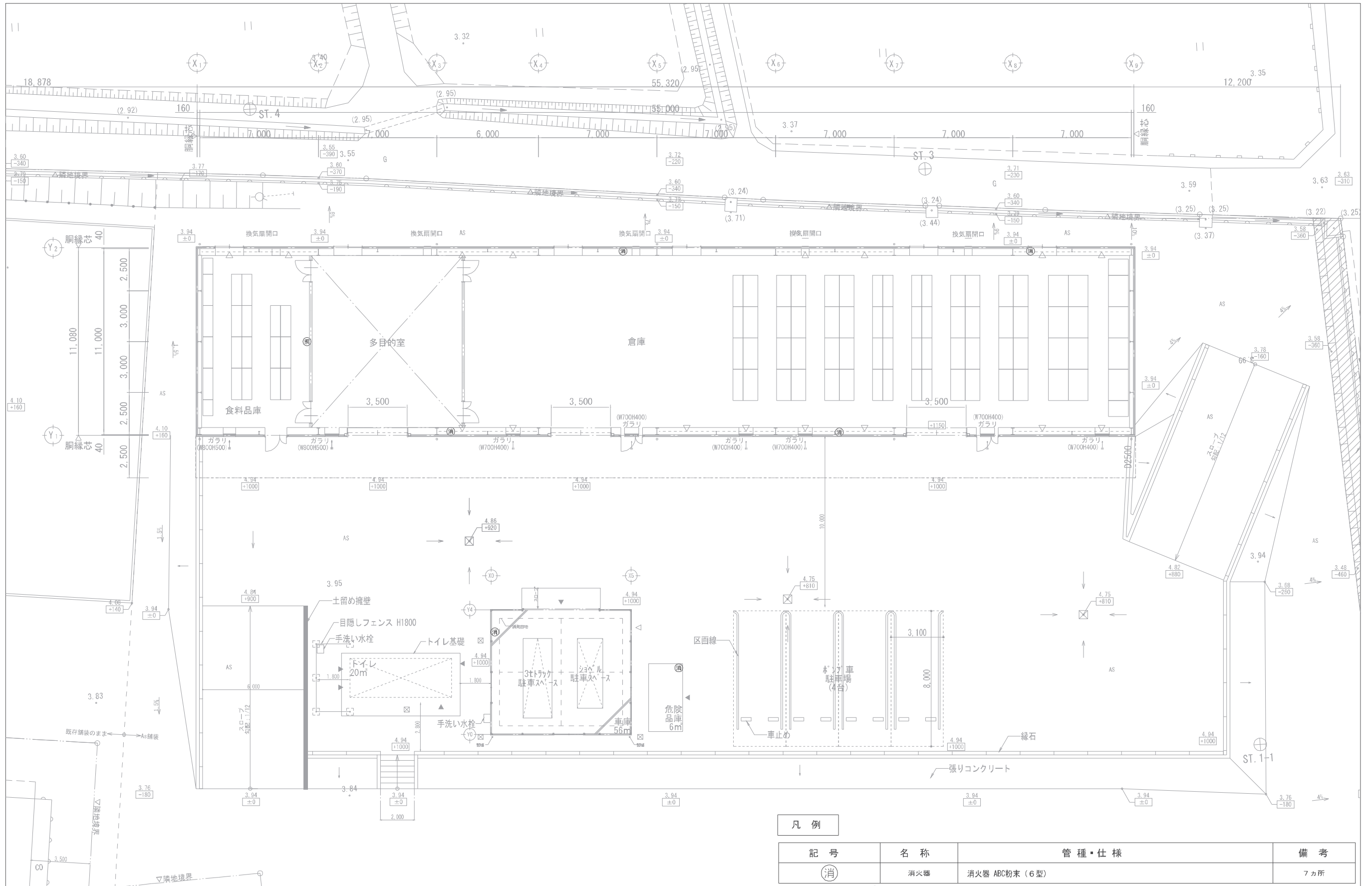
特記

- ・近辺の建築から支持を取り転倒防止を行うこと
- ・
- ・
- ・

件名	南部地区防災備蓄配送用-建設工事		
図面	給排水衛生設備_参考詳細図		
	神埼市総務企画部 防災危機管理課		

縮尺	1/8	図面番号	M-04
	課長	副課長	課長代理 設計

注：縮尺表示は、A3図面の場合



特記
 KBM : 3.783 (TP)
 設計GL : 3.94 (TP) = KBM + 157
 1FL : 5.09 (TP) = 設計GL + 1,150

件名 南部地区防災備蓄配送センター建設工事
 縮尺 1/100 (1/200)
 図面 消火設備平面図
 課長 副課長
 神埼市総務企画部 防災危機管理課
 図面番号 M-05
 課長代理 設計

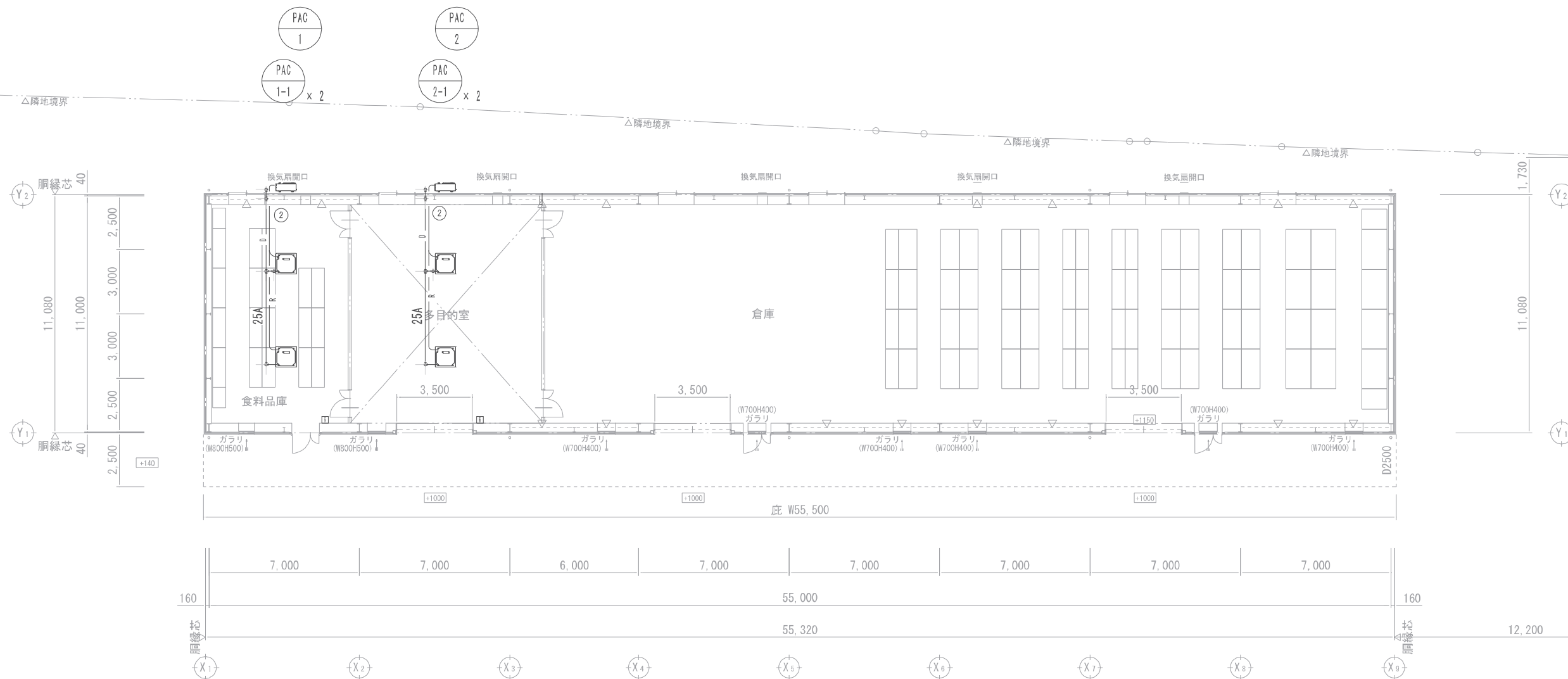
注: () 内の縮尺表示は、A3図面の場合

機 器 表

記号	機 器 名	仕 様	電気容量			台数	設置場所	機 考
			φ	V	kW			
ACP 1	空冷ヒートポンプ式	型 式 : 空冷ヒートポンプ式パッケージエアコン 室外機	1	200	1.91kW	1	屋外	参考: PLZX-ERWP80SH5
	パッケージエアコン	冷房能力 : 7.1KW 暖房能力 : 8.0KW						
		付 属 品 : エアコン架台ブロック、転倒防止金具、その他付属品一式						
		型 式 : 室内機 天井カセット形4方向	1	200		2	食料品庫	
		付 属 品 : リモコン、ドレンポンプ内蔵、その他付属品一式						
ACP 2	空冷ヒートポンプ式	型 式 : 空冷ヒートポンプ式パッケージエアコン 室外機	1	200	1.91kW	1	屋外	参考: PLZX-ERWP80SH5
	パッケージエアコン	冷房能力 : 7.1KW 暖房能力 : 8.0KW						
		付 属 品 : エアコン架台ブロック、転倒防止金具、その他付属品一式						
		型 式 : 室内機 天井カセット形4方向	1	200		2	多目的室	
		付 属 品 : リモコン、ドレンポンプ内蔵、その他付属品一式						
EF 1	排気ファン	型 式 : 有圧換気扇	1	100	65W	1	食料品庫	参考: EWF-30BSA2
		能 力 : 1500 m ³ /h x 30 Pa 羽根径30cm						
		付 属 品 : ウェザーカバー、その他付属品一式						
		温度センサースイッチ (参考: FS-10TE3)						
EF 2	排気ファン	型 式 : 有圧換気扇	1	100	65W	1	多目的室	参考: EWF-30BSA2
		能 力 : 1120 m ³ /h x 30 Pa 羽根径30cm						
		付 属 品 : ウェザーカバー、その他付属品一式						
		温度センサースイッチ (参考: FS-10TE3)						
EF 3	排気ファン	型 式 : 有圧換気扇	1	100	113W	3	倉庫	参考: EWF-35CSA2
		能 力 : 2197 m ³ /h x 60 Pa 羽根径35cm						
		付 属 品 : ウェザーカバー、その他付属品一式						
		温度センサースイッチ (参考: FS-10TE3)						

	特記	作 業 名	南部地区防災備蓄配送センター建設工事	縮 尺	NS	図面	M-06
		図 面	空調換気設備 機器表	課 長		課 長 代 理	設 計
		機 器 表					
		機 器 表					

注: ()内の縮尺表示は、A3図面の場合



平面図 △は柱ブレースを示す

冷媒管口径一覧表

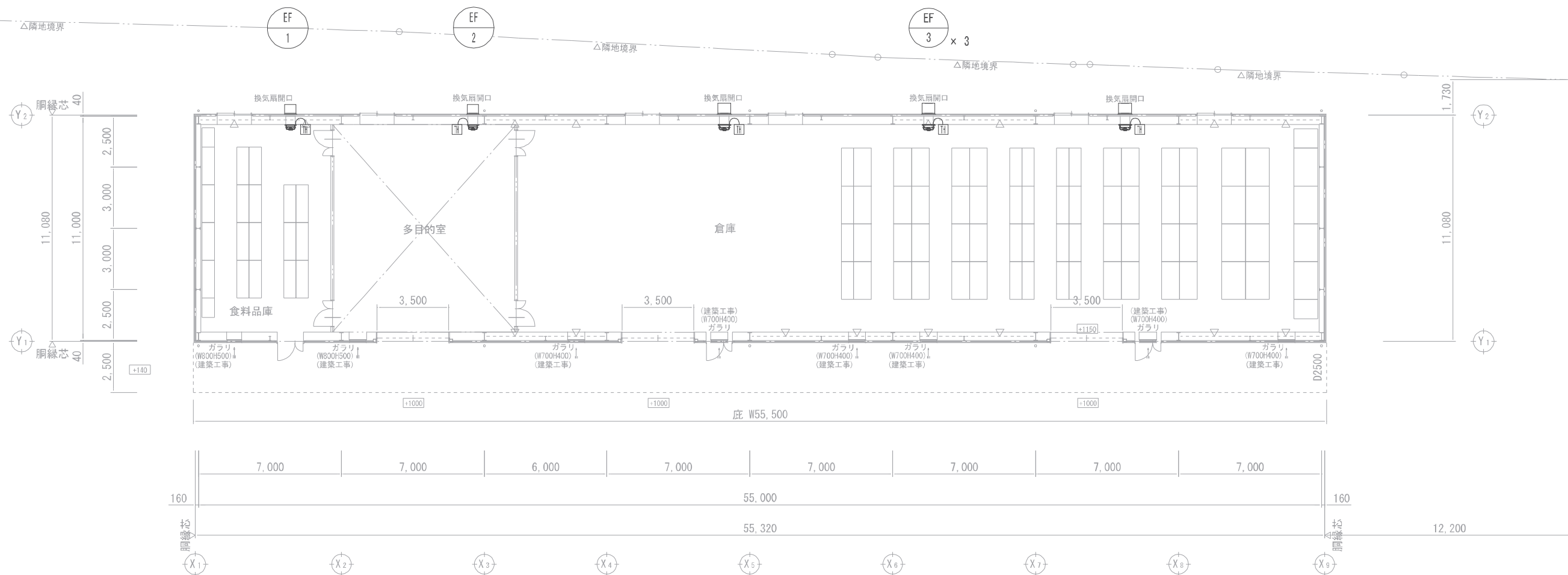
記号	液管	ガス管
①	6.35φ	12.7φ
②	9.52φ	15.88φ
③	9.52φ	22.2φ
④	12.7φ	25.4φ

凡例

記号	名称	備考
— R —	冷媒管	
— D —	ドレン管	25A
	空調機	
	空調機リモコン	FL : 1500

特記		作業名	縮尺	図面番号
		南部地区防災備蓄配送センター建設工事	1/100 (1/200)	M-07
		空調設備 平面図	課長	副課長
		神埼市総務企画部 防災危機管理課		課長代理 設計

注：()内の縮尺表示は、A3図面の場合



平面図
△は柱ブレースを示す

凡例

記号	名称	仕様	備考
	排気ファン	有圧換気扇 (詳細機器表参照)	
	温度スイッチ	有線接続: VWF1.6-2C 保護管 (PF16)	

特記

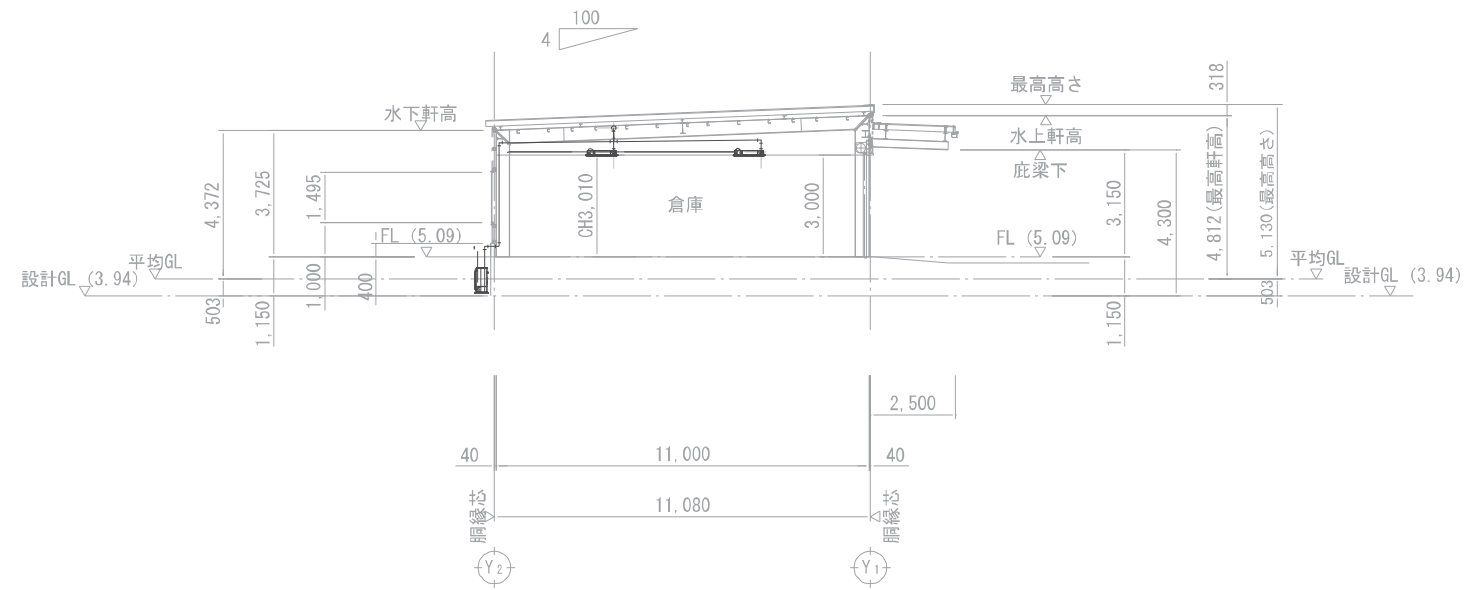
南部地区防災備蓄配送センター建設工事
換気設備 平面図
神埼市総務企画部
防災危機管理課

縮尺 1/100 (1/200)

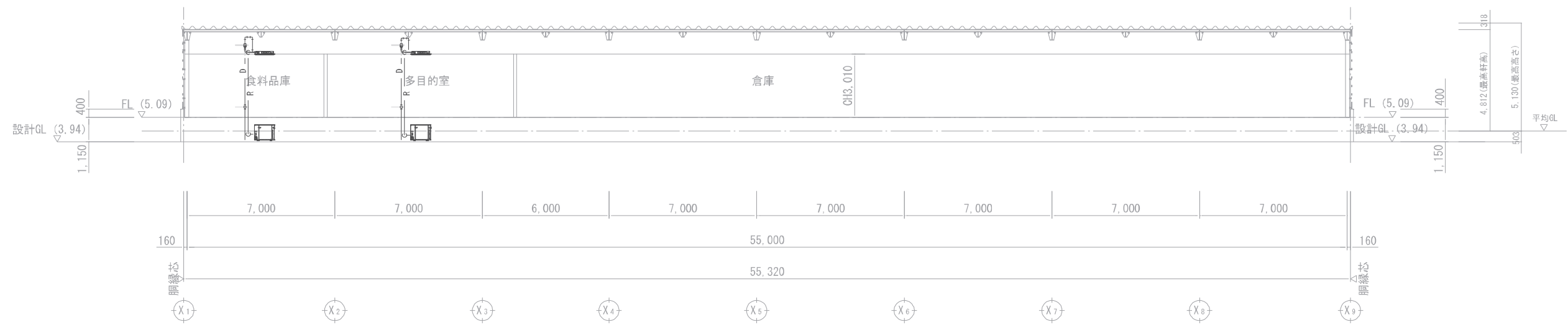
図面番号 M-08

課長 副課長 課長代理 設計

注: () 内の縮尺表示は、A3図面の場合



X5通り断面図



Y通り断面図

冷媒管口径一覧表

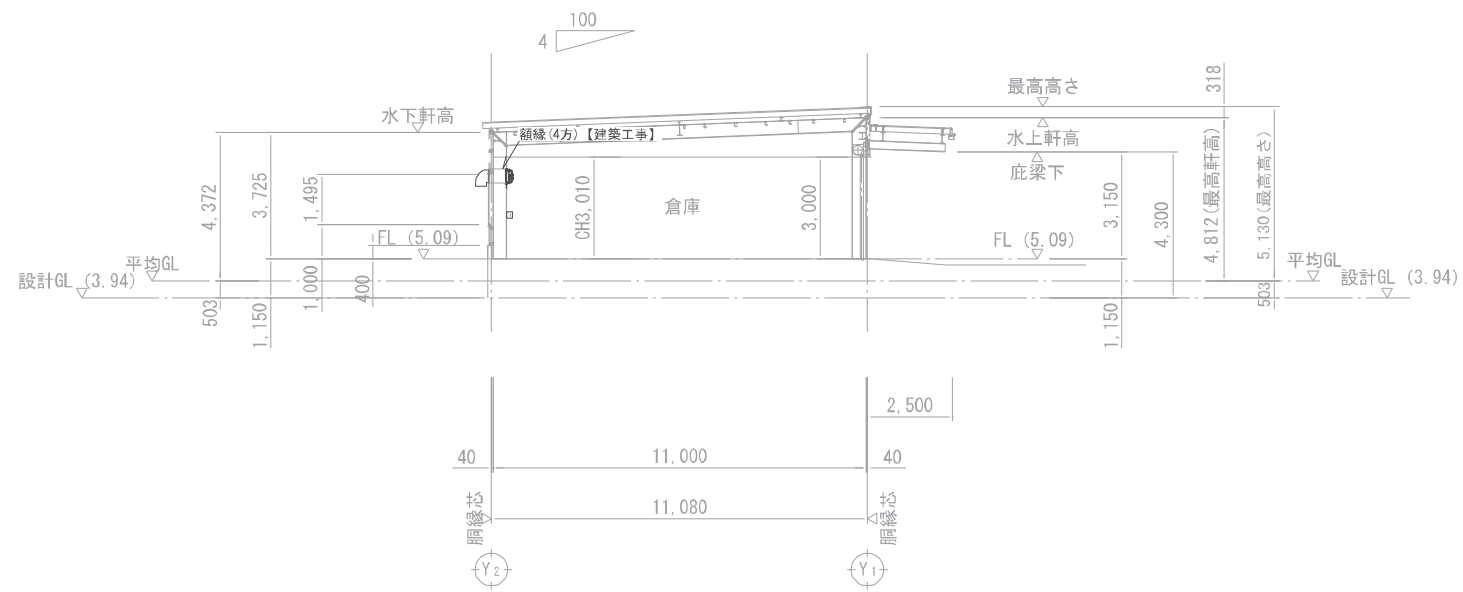
記号	液管	ガス管
①	6.35φ	12.7φ
②	9.52φ	15.88φ
③	9.52φ	22.2φ
④	12.7φ	25.4φ

凡例

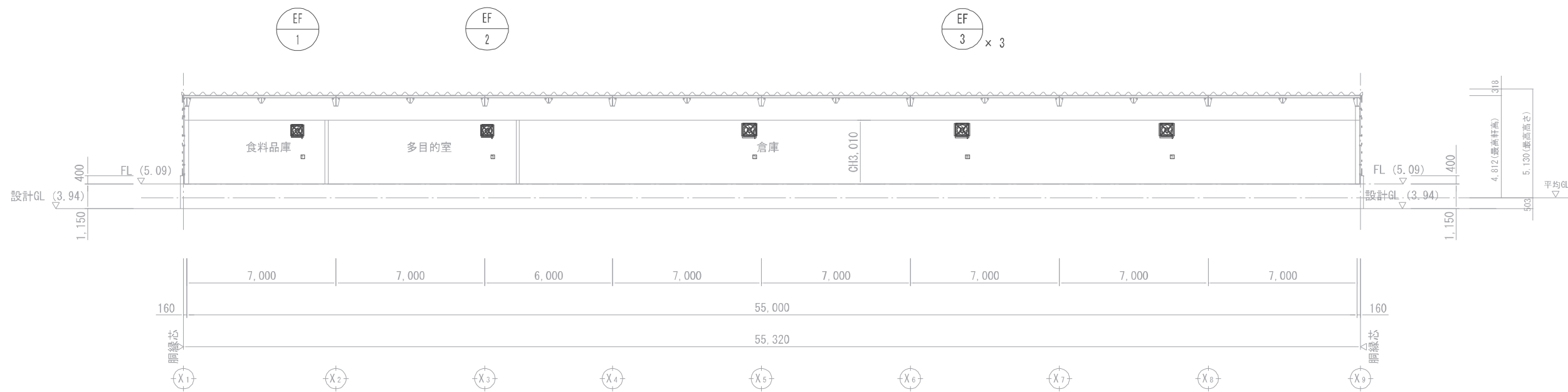
記号	名称	備考
— R —	冷媒管	備考
— D —	ドレン管	25A
	空調機	
	空調機リモコン	FL : 1500

特記	項目		縮尺		図面番号	
	内容	備考	縦長	副縦長	縦長代理	設計
	南部地区防災備蓄配送センター建設工事		1/100 (1/200)		M-09	
	空調設備 断面図					
	神埼市総務企画部 防災危機管理課					

注：()内の縮尺表示は、A3図面の場合



X5通り断面図



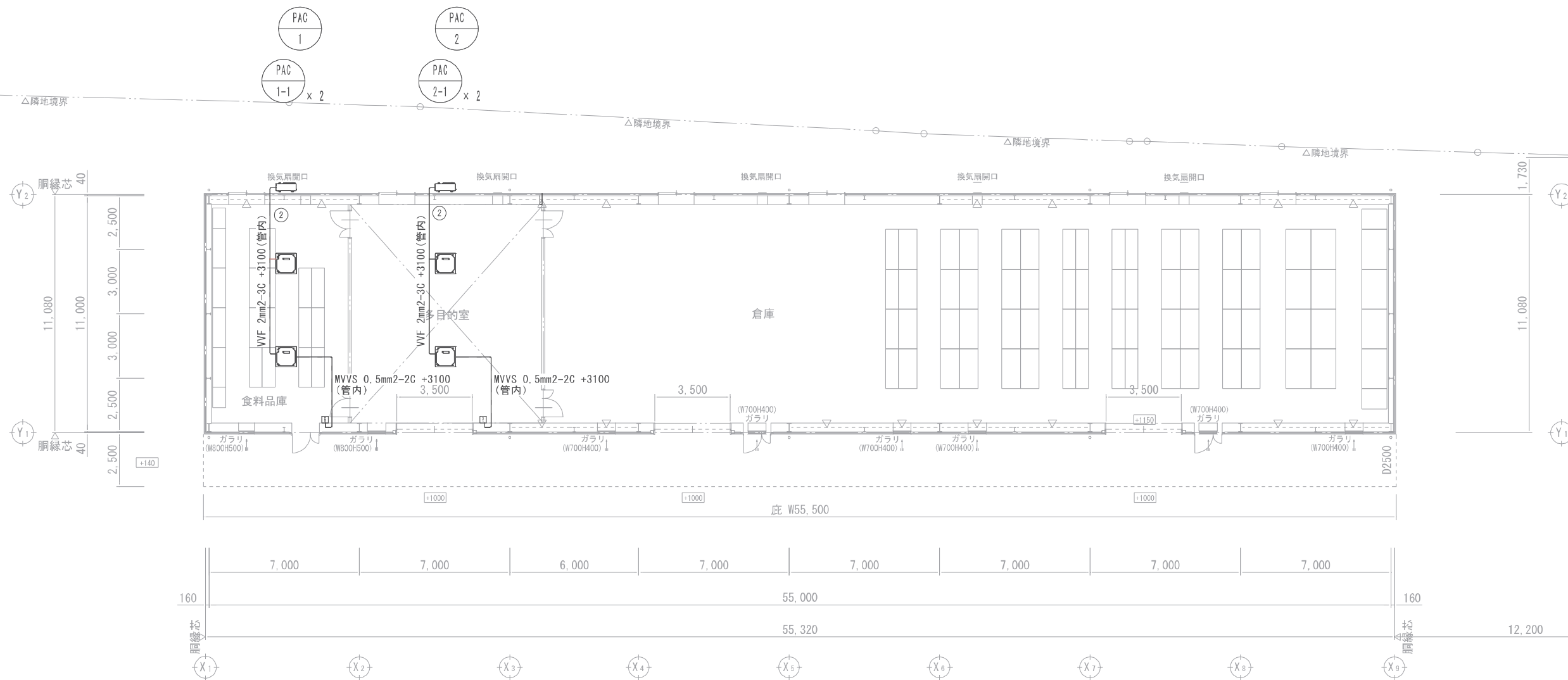
Y通り断面図

凡例

記号	名称	仕様	備考
	排気ファン	有圧換気扇 (詳細機器表参照)	
	温度スイッチ	有線接続: WF 2口	

特記	件名 南部地区防災備蓄配送センター建設工事 図名 換気設備 断面図 神埼市総務企画部 防災危機管理課		縮尺 1/100 (1/200) 図面番号 M-10	
	課長	副課長	課長代理	設計

注: ()内の縮尺表示は、A3図面の場合



平面図 △は柱ブレースを示す

	特記	南部地区防災備蓄配送センター建設工事		縮尺 1/100 (1/200)		図面番号 M-11	
		空調換気設備_2次側電気配線図		課長	副課長	課長代理	設計
		神埼市総務企画部 防災危機管理課					

注：()内の縮尺表示は、A3図面の場合