

南部地区防災備蓄配送センター建設工事

意匠図		構造図		電気図		機械図			
図面番号	図面名称	図面番号	図面名称	図面番号	図面名称	図面番号	図面名称		
A-01	特記仕様書(1)	A-38	<危険品庫>基礎図	S-01	<倉庫棟>構造設計標準仕様	E-01	電気設備特記仕様書	M-01	機械設備特記仕様書
A-02	特記仕様書(2)	A-39	<トイレ>平面図、立面図、断面図	S-02	<倉庫棟>鉄骨構造標準図	E-02	構内配管配線図	M-02	給排水衛生設備_配置図
A-03	特記仕様書(3)	A-40	<トイレ>基礎図	S-03-1	<倉庫棟>アンカープラン図	E-03	幹線・太陽光発電設備単線結線図	M-03	給排水衛生設備_系統図
A-04	特記仕様書(4)	A-41	外構平面図、指定仮設図	S-03-2	<倉庫棟>アンカー詳細図	E-04	電灯設備配管配線図	M-04	給排水衛生設備_参考詳細図
A-05	特記仕様書(5)	A-42	外構詳細図	S-04	<倉庫棟>梁伏図	E-05	コンセント設備配管配線図	M-05	消火設備平面図
A-06	特記仕様書(6)	A-43	地盤改良図	S-05	<倉庫棟>妻軸組図	E-06	テレビ共聴設備及びITV設備配管配線図	M-06	空調換気設備_機器表
A-07	特記仕様書(7)	A-44	雨水排水計画図	S-06	<倉庫棟>桁軸組図	E-07	自動火災報知設備配管配線図	M-07	空調設備_平面図
A-08	特記仕様書(8)			S-07	<倉庫棟>部材リスト	E-08	太陽光発電設備配管配線図	M-08	換気設備_平面図
A-09	計画概要、位置図、付近見取			S-08	<倉庫棟>断面・柱脚リスト	E-09	引込開閉器盤・分電盤外形図	M-09	空調設備_断面図
A-10	配置図			S-09	<倉庫棟>継手リスト			M-10	換気設備_断面図
A-11	敷地面積			S-10-1	<倉庫棟>鉄骨架構詳細1			M-11	空調換気設備_2次側電気配線図
A-12	<倉庫棟>設計概要、仕上表			S-10-2	<倉庫棟>鉄骨架構詳細2				
A-13	<倉庫棟>建物求積図			S-11	<倉庫棟>溶接詳細				
A-14	<倉庫棟>平面図、建具キープラン			S-12	<倉庫棟>庇納まり図				
A-15	<倉庫棟>立面図(1)			S-13	<倉庫棟>構造特記仕様書(1)【共通】				
A-16	<倉庫棟>立面図(2)			S-14	<倉庫棟>構造特記仕様書(2)【共通】				
A-17	<倉庫棟>断面図			S-15	<倉庫棟>鉄筋コンクリート構造配筋標準図(1)【共通】				
A-18	<倉庫棟>矩計図(1)			S-16	<倉庫棟>鉄筋コンクリート構造配筋標準図(2)【共通】				
A-19	<倉庫棟>矩計図(2)			S-17	<倉庫棟>鉄筋コンクリート構造配筋標準図(3)【共通】				
A-20	<倉庫棟>屋根伏図			S-18	<倉庫棟>柱状図				
A-21	<倉庫棟>天井伏図			S-19	<倉庫棟>N-ECSパイル_設計施工標準				
A-22-1	<倉庫棟>展開図(1)			S-20	<倉庫棟>桁伏図				
A-22-2	<倉庫棟>展開図(2)			S-21	<倉庫棟>基礎伏図				
A-22-3	<倉庫棟>展開図(3)			S-22	<倉庫棟>軸組図(1)				
A-23	<倉庫棟>建具リスト			S-23	<倉庫棟>軸組図(2)				
A-24	<倉庫棟>部分詳細図			S-24	<倉庫棟>地中梁、地中小梁、スラブリスト				
A-25	<倉庫棟>家具リスト(1)			S-25	<倉庫棟>基礎、基礎柱リスト、雑配筋詳細図				
A-26	<倉庫棟>家具リスト(2)			S-26	<車庫棟>構造設計標準仕様書				
A-27	<倉庫棟>平均地盤面算定図			S-27	<車庫棟>鉄筋コンクリート構造配筋標準図				
A-28	<倉庫棟>法チェック図			S-28	<車庫棟>鉄骨構造標準図				
A-29	<車庫棟>設計概要・仕上表			S-29	<車庫棟>基礎伏図				
A-30	<車庫棟>平面図・建具キープラン			S-30	<車庫棟>基礎詳細図				
A-31	<車庫棟>立面図			S-31	<車庫棟>小屋伏図				
A-32	<車庫棟>断面図			S-32	<車庫棟>軸組図-1				
A-33	<車庫棟>矩計図			S-33	<車庫棟>軸組図-2				
A-34	<車庫棟>建具表			S-34	<車庫棟>軸組詳細図				
A-35	<車庫棟>平均地盤面算定図			S-35	<車庫棟>部材リスト-1				
A-36	<車庫棟>法チェック図・求積図			S-36	<車庫棟>部材リスト-2				
A-37	<危険品庫>設計概要・仕上表・一般図			S-37	<車庫棟>部材リスト-3				

特記	件名	南部地区防災備蓄配送センター建設工事		縮尺	-		図面番号	A-00	
	図面	図面リスト		課長	副課長	課長代理	設計		
	神埼市総務企画部								
	防災危機管理課								

注：()内の縮尺表示は、A3図面の場合

<p>16章 建築工事</p> <p>4.2 性能及び構造</p> <p>4.4 形状及び仕上げ</p> <p>5.2 性能及び構造</p> <p>5.3 材 料</p> <p>5.4 形状及び仕上げ</p> <p>6.3 材 料</p> <p>6.4 形状及び仕上げ</p> <p>6.5 工 法</p> <p>7.2 材 料</p> <p>7.3 形状及び仕上げ</p> <p>7.4 工 法</p> <p>8.2 材質、形状及び寸法</p> <p>8.3 継</p>	<p>4. 鋼製建具</p> <p>性能及び構造： ※JIS規格による</p> <p>簡易気密型ドアの気密性、水密性等級： ※表16.4.1による</p> <p>外部に面する鋼製建具の耐風圧性： ・S-4 ・S-5 ・S-6</p> <p>耐震ドアとする場合：（面内変形追随性の等級） ・D-1 ・D-2 ・D-3</p> <p>鋼板類の厚さ： ※表16.4.2による</p> <p>防音ドアサッシとする場合：（遮音性の等級） ・T-1 ・T-2 ・T-3 ・T-4</p> <p>断熱ドアサッシとする場合：（断熱性の等級） ・H-4 ・H-5 ・H-6 ・H-7 ・H-8</p> <p>5. 鋼製軽建具</p> <p>性能及び構造： ※JIS規格による</p> <p>簡易気密型ドアセットとする場合：（気密性等級） ・A-3 ・図示</p> <p>耐震ドアとする場合：（面内変形追随性の等級） ・D-1 ・D-2 ・D-3</p> <p>防音ドアサッシとする場合：（遮音性の等級） ・T-1 ・T-2 ・T-3 ・T-4</p> <p>断熱ドアサッシとする場合：（断熱性の等級） ・H-4 ・H-5 ・H-6 ・H-7 ・H-8</p> <p>鋼板の種類： ・亜鉛めっき鋼板 ・ビニル被覆鋼板 ・が鋼板 ・スチール鋼板</p> <p>召合わせ、縦小口包み板等の適用： ・適用 ・適用しない</p> <p>材質： ※鋼板 ・スチール鋼板 ・7M204押出型材</p> <p>鋼板類の厚さ： ※表16.5.1による</p> <p>6. ステンレス鋼建具</p> <p>性能及び構造： ※JIS規格による</p> <p>ステンレス鋼板の材質： ※SUS304, 430J1L, 445J1 ・ SUS430</p> <p>表面仕上げ： ※HL ・鏡面 ・パール</p> <p>曲げ加工： ※普通曲げ ・角出し曲げ</p> <p>7. 木製建具</p> <p>建具材の加工、組立て時の含水率の種別： ※A種 ・B種</p> <p>※フラッシュ戸の心材の中骨、上下横及び中横には空気穴を適正に設ける。</p> <p>合板類の適用： ・適用 ・適用しない</p> <p>種類： ・普通合板【 ・ワラ ・ワラ 】 ・天然木化粧合板 ・特殊加工化粧合板 ・MDF</p> <p>かまち戸の樹種： ・松 ・杉 ・ヒノキ</p> <p>鏡板の樹種： ・杉 ・松 ・竹 ・桐 ・ワラ</p> <p>ふすまの上張りの種類： ・本鳥の子 ・新鳥の子 ・ビニル紙</p> <p>代用樹種等を用いない箇所： ・</p> <p>フラッシュ戸の表面板の厚さ： ※表16.7.6による</p> <p>かまち戸の見込寸法： ・図示 ※36mm</p> <p>ふすまの見込寸法： ・図示 ※19.5mm</p> <p>戸ぶすまの見込寸法： ・図示 ※30mm</p> <p>紙詰障子の見込寸法： ・図示 ※30mm</p> <p>ふすまの工法： ・I型 ・II型</p> <p>ふすまの織の仕上げ： ・図示 ・本漆塗り ・が塗り ・ルツ塗装 ・素木</p> <p>8. 建具用金物</p> <p>金物の種類、材質： ※表16.8.1による</p> <p>軸吊りヒンジ： ・自閉装置付き ・自閉装置なし</p> <p>ドアクローザのディレードアクション（遅延閉）機能の適用： ・適用 ・適用しない</p> <p>戸当り： ・あおり止め(フカ)付き ・あおり止め(フカ)付きなし</p> <p>各種建具の丁番： ※表16.8.2～4による</p> <p>木製建具の戸車及びレール： ※表16.8.5による</p> <p>マスターキー： ○製作する（※浦設管理者及び監督員と協議する。） ・製作しない</p> <p>指定建物線の防犯性能の適用： ・する ・しない</p> <p>指定建物線とは、建物の外部出入口用に用いるシングル錠 ・シングル錠 ・ダブル錠が該当</p> <p>耐ピッキング性能 ・5分未満 ・5分以上 ※10分以上</p> <p>耐鍵穴壊し性能 ・5分未満 ・5分以上 ※10分以上</p> <p>耐サムターン回し性能 ・なし(5分未満) ※あり(5分以上)</p> <p>耐力カギ解錠性能 ・なし(5分未満) ※あり(5分以上)</p> <p>耐こじ破り性能 ・なし(5分未満) ※あり(5分以上)</p> <p>鍵の製作本数： ※各型3本1組</p> <p>鍵筒の適用： ・必要 ・不必要</p>	<p>16章 建築工事</p> <p>9.2 性能・機構</p> <p>10.3 性能等</p> <p>11.2 形式及び機構</p> <p>11.3 材 料</p> <p>12.2 形式及び機構</p> <p>12.3 材 料</p> <p>12.4 形状及び仕上げ</p> <p>13.2 形式及び機構</p> <p>13.3 材 料</p> <p>14.3 材 料</p> <p>14.3 ガラス溝の寸法、形状等</p> <p>9. 自動ドア開閉装置</p> <p>スライディングドアの開閉性能： ※表16.9.1による</p> <p>防鎖の適用： ・適用する ・適用しない</p> <p>車椅子使用者用便房出入口引き戸の開閉性能： ※表16.9.2による</p> <p>防鎖の適用： ・適用する ・適用しない</p> <p>検出装置の性能： ※表16.9.3による</p> <p>引き戸用検出装置の種類： ※表16.9.4による</p> <p>センサーの種類： ・光線センサー ・熱線センサー ・音波センサー ・光電センサー</p> <p>・フタスイッチ【 ・兼様式 ・光線式】 ・押ボタンスイッチ</p> <p>・車椅子使用者用便房スイッチ【 ・大型開閉押しボタン ・非接触】</p> <p>凍結防止装置： ・有 ・無</p> <p>1.0. 自閉式上吊り引戸装置</p> <p>性能： ※表16.10.1による</p> <p>1.1. 重量シャッター</p> <p>シャッターの種類： ・管理用シャッター ・外壁用防火シャッター ・防煙シャッター</p> <p>・屋内用防火シャッター</p> <p>耐風圧強度 (Pa)： ・800 ・1200</p> <p>開閉方式： ※電動式(手動併用) ・手動式</p> <p>管理用シャッターのシャッターケース： ・設ける ・設けない</p> <p>スラット等鋼板の種類： ・塗装溶融亜鉛めっき鋼板 ・溶融亜鉛めっき鋼板</p> <p>・スチール鋼板</p> <p>溶融亜鉛めっきの付着量： ※Z12(F12)</p> <p>1.2. 軽量シャッター</p> <p>開閉方式： ※手動式 ○電動式(手動併用)</p> <p>耐風圧強度 (Pa)： ・400 ・600 ・800</p> <p>スラット等鋼板の種類： ・塗装溶融亜鉛めっき鋼板【めっき付着量： ※Z06(F06)】</p> <p>・塗装溶融55%Zn-Mn-亜鉛合金めっき鋼板</p> <p>【めっき付着量： ※AZ90】</p> <p>・スチール鋼板 ・7M204押出型材</p> <p><パイプの材質>： ・スチール ・アルミ</p> <p><パイプ径>： ・図示 ・13mm ・16mm ・19mm</p> <p><パイプ間隔>： ・図示 ・70mm</p> <p><橋子間隔>： ・図示 ・500mm</p> <p>スラットの形状： ・イン・ロケッド形 ・オープン・ラベッド形</p> <p>1.3. オーバーヘッドドア</p> <p>セクション材料による区別： ・図示 ・下表による</p> <table border="1"> <tr> <th>セクション材料による区別</th> <th>開閉方式による種類</th> <th>収納形式による区分</th> <th>ガイドレールの材料</th> </tr> <tr> <td>※スチール製</td> <td>※パルス式</td> <td>・スタンダード形</td> <td>※溶融亜鉛めっき鋼板</td> </tr> <tr> <td>・7M204押出</td> <td>・チェーン式</td> <td>・D-ヘッド形</td> <td>・スチール鋼板</td> </tr> <tr> <td>・フタイン・ガラスタイプ</td> <td>・電動式</td> <td>・Hタイプ形</td> <td></td> </tr> <tr> <td></td> <td></td> <td>・Hタイプ形</td> <td></td> </tr> </table> <p>風圧力による強さの区分 (Pa)： ・500 ・750 ・1000 ・1250</p> <p>1.4. ガラス</p> <p>ガラスの種類： ○図示</p> <p>ガラス留め材</p> <table border="1"> <tr> <th>建具の種類</th> <th>種類・材質</th> </tr> <tr> <td>・7M204錠</td> <td>○ガラス材 ※グレイズン・チタン錠 ・パナ材(・1種 ・2種)</td> </tr> <tr> <td>・樹脂製</td> <td>・シリコン材 ※グレイズン・チタン錠 ・パナ材(・1種 ・2種)</td> </tr> <tr> <td>・鋼製及び鋼製陸量</td> <td>※シリコン材 ・パナ材(・1種 ・2種)</td> </tr> <tr> <td>・スチール製</td> <td>※シリコン材 ・パナ材(・1種 ・2種)</td> </tr> <tr> <td>・木 製</td> <td>※シリコン材 ・パナ材(・木製用 ・)</td> </tr> </table> <p>金属製建具用ガラスはJIS A 5752による。</p> <p>ガラス溝の大きさ： ※製造所仕様による</p>	セクション材料による区別	開閉方式による種類	収納形式による区分	ガイドレールの材料	※スチール製	※パルス式	・スタンダード形	※溶融亜鉛めっき鋼板	・7M204押出	・チェーン式	・D-ヘッド形	・スチール鋼板	・フタイン・ガラスタイプ	・電動式	・Hタイプ形				・Hタイプ形		建具の種類	種類・材質	・7M204錠	○ガラス材 ※グレイズン・チタン錠 ・パナ材(・1種 ・2種)	・樹脂製	・シリコン材 ※グレイズン・チタン錠 ・パナ材(・1種 ・2種)	・鋼製及び鋼製陸量	※シリコン材 ・パナ材(・1種 ・2種)	・スチール製	※シリコン材 ・パナ材(・1種 ・2種)	・木 製	※シリコン材 ・パナ材(・木製用 ・)	<p>16章 建築工事</p> <p>14.5 ガラスの取付け</p> <p>1.3 性能</p> <p>2.2 材 料</p> <p>2.3 形状及び仕上げ</p> <p>2.5 取付け</p> <p>3.2 材 料</p> <p>3.3 形状及び仕上げ</p> <p>3.4 製 作</p> <p>3.5 取付け</p> <p>3.6 ガラスの取付け</p> <p>18章 塗装工事</p> <p>1.3 材 料</p> <p>1. 一般事項</p> <p>耐風圧性： ・図示</p> <p>耐震性： ・図示</p> <p>【水平方向 (KH)： ・1.0 ・、垂直方向 (KV)： ・0.5 ・】</p> <p>水密性： ・図示</p> <p>気密性： ・図示</p> <p>耐火性： ・図示 ・30分 ・1時間</p> <p>耐温度差性 (°C)： ・図示 ・80 ・70 ・60</p> <p>遮音性： ※ガラス性能による</p> <p>断熱性： ※ガラス性能による</p> <p>性能の確認方法及び判定方法： ※性能の確認方法及び判定方法が確認できる適切な資料</p> <p>2. メタルカーテンウォール</p> <p>金属材料の種類： ・7M204 ・スチール ・アルミ</p> <p>メタルのシーリング材： ・ポリウレタン系 ・ウレタン系 ・シリコン系</p> <p>ガラスのシーリング材： ・ポリウレタン系 ・ウレタン系 ・シリコン系</p> <p>ガラスの構造ガasketの形状、寸法： ・図示</p> <p>断熱材： ・図示</p> <p>製品の寸法許容差： ・図示 ※表17.2.11による</p> <p>製品の見え掛り部分の仕上げ： ・図示</p> <p>ガラス溝の寸法、形状： ・図示 ※製造所の仕様による</p> <p>躯体付けファスナー金物の取付位置の寸法許容差： ・図示 ※表17.2.2</p> <p>カーテンウォール部材の取付位置の寸法許容差： ・図示 ※表17.2.3</p> <p>3. PCカーテンウォール</p> <p>コンクリートの種類・品質： ・図示 ※標準仕様書による</p> <p>鉄筋の種類： ・図示 ※SD295 ・SD345</p> <p>補強鉄線の寸法： ・図示 ・φ3.2x100x100 ・φ3.2x50x50</p> <p>シーリングの種類： ・図示</p> <p>耐火目地材： ・図示</p> <p>断熱材： ・図示</p> <p>サッシ後、ゴンドラ用ガイドレール： ・図示</p> <p>寸法許容差： ・図示 ※表17.3.11による</p> <p>カーテンウォールの仕上げ： ・図示</p> <p>構造ガasket： ・図示</p> <p>鉄筋の配筋： ・図示</p> <p>取付け位置の寸法許容差： ・図示 ※表17.2.2, 17.3.2による</p> <p>ガラスの取付け方法： ・図示</p> <p>1. 共通事項</p> <p>塗料の防火材料の指定： ・図示 ・無 ・有 ()</p>	<p>18章 塗装工事</p> <p>2.1 一般事項</p> <p>2.2 塗料種類</p> <p>2.3 塗料種類</p> <p>4.2 木部SOP塗り</p> <p>4.3 鉄鋼面SOP塗り</p> <p>4.4 亜鉛めっき鋼面SOP塗り</p> <p>5.2 クリヤカー塗り</p> <p>6.2 マリナD塗り</p> <p>7.2 鉄鋼面DP塗り</p> <p>7.3 亜鉛めっきDP塗り</p> <p>7.4 コンクリート・ECP面DP塗り</p> <p>8.2 コンクリート面EP-G塗り</p> <p>8.3 木部EP-G塗り</p> <p>8.4 鉄鋼面EP-G塗り</p> <p>8.5 亜鉛めっき鋼板面EP-G塗り</p> <p>9.2 合成樹脂EP塗り</p> <p>10.2 9M204樹脂ワニス塗り</p> <p>2. 業地ごしえ</p> <table border="1"> <tr> <th colspan="2">塗装面の種類</th> <th>種 別</th> </tr> <tr> <td>木部（不透明塗料塗り部）</td> <td></td> <td>※A種 ・B種</td> </tr> <tr> <td>木部（透明系塗料塗り部）</td> <td></td> <td>・A種 ※B種</td> </tr> <tr> <td>鉄鋼面（DP塗りの場合）</td> <td></td> <td>・A種 ※B種 ・C種</td> </tr> <tr> <td>鉄鋼面（DP塗り以外の場合）</td> <td></td> <td>・A種 ・B種 ※C種</td> </tr> <tr> <td>亜鉛メッキ鋼面</td> <td></td> <td>・A種 ・B種</td> </tr> <tr> <td>EP材、せつこうプラスター面</td> <td></td> <td>・A種 ※B種</td> </tr> <tr> <td>コンクリート（DP塗り以外）、ALCパネル面</td> <td></td> <td>・A種 ※B種</td> </tr> <tr> <td>コンクリート面（DP塗りの場合）</td> <td></td> <td>※A種 ・B種</td> </tr> <tr> <td>押出成形FRP板面</td> <td></td> <td>・A種 ※B種</td> </tr> <tr> <td>せつこうその他のボード面</td> <td></td> <td>観目処理工法の場合： ※A種 ・B種</td> </tr> <tr> <td></td> <td></td> <td>その他の場合： ・A種 ※B種</td> </tr> </table> <p>3. 錆止め塗料塗り</p> <table border="1"> <tr> <th colspan="2">下地面等</th> <th>錆止め塗料の種類</th> <th>工程の種類</th> </tr> <tr> <td rowspan="4">鉄鋼面</td> <td rowspan="2">見え掛り部分</td> <td>SOP ※A種</td> <td>※A種 ・B種</td> </tr> <tr> <td>DP ※1回目 C種、2.3回目 D種</td> <td>※表18.3.4による</td> </tr> <tr> <td rowspan="2">見え隠れ部分</td> <td>EP-G ・A種 ※B種</td> <td>※A種 ・B種</td> </tr> <tr> <td>SOP ※A種</td> <td>・A種 ※B種</td> </tr> <tr> <td rowspan="4">亜鉛めっき鋼面</td> <td rowspan="2">鋼製建具等</td> <td>SOP ※1回目 C種、2.3回目 D種</td> <td>※表18.3.4による</td> </tr> <tr> <td>EP-G ・A種 ※B種</td> <td>・A種 ※B種</td> </tr> <tr> <td rowspan="2">鋼面</td> <td>SOP ※A種 ・B種</td> <td>※A種</td> </tr> <tr> <td>DP ※B種</td> <td>※表18.3.6による</td> </tr> <tr> <td rowspan="4">鋼製建具以外</td> <td rowspan="2">鋼面</td> <td>EP-G ※C種</td> <td>※A種 ・B種</td> </tr> <tr> <td>SOP ・A種 ※B種</td> <td>・A種 ※B種</td> </tr> <tr> <td rowspan="2">鋼面</td> <td>DP ※B種</td> <td>※表18.3.6による</td> </tr> <tr> <td>EP-G ※C種</td> <td>・A種 ※B種</td> </tr> </table> <p>4. 合成樹脂調合ペイント塗り (SOP)</p> <p>種別 (外部)： ※A種 ・B種</p> <p>種別 (内部：多孔質広葉樹以外)： ・A種 ※B種</p> <p>種別 (内部：多孔質広葉樹)： ・A種 ・B種</p> <p>5. クリヤカー塗り (CL)</p> <p>種別： ・A種 ※B種</p> <p>A種の場合における表18.5.1の工程2 塗料の種類： ・溶剤系アクリル ・水溶性アクリル</p> <p>6. アクリル樹脂系非水分散形塗料塗り (NAD)</p> <p>種別： ・A種 ※B種</p> <p>7. 耐熱性塗料塗り (DP)</p> <p>表18.7.1による 上塗り塗料の等級： ・1級 ・2級 ○3級</p> <p>表18.7.2による 上塗り塗料の等級： ・1級 ・2級 ・3級</p> <p>種別： ・A種 ・B種 ・C種</p> <p>8. つや合成樹脂エマルジョンペイント塗り (EP-G)</p> <p>コンクリート、モルタル、プラスチック、せつこうボード、その他ボード面： ・A種 ※B種</p> <p>種別： ※表18.8.2による</p> <p>種別： ・A種 ※B種</p> <p>種別： ※表18.8.4による</p> <p>9. 合成樹脂エマルジョンペイント塗り (EP)</p> <p>種別： ・A種 ※B種</p> <p>10. ウレタン樹脂ワニス塗り (UC)</p> <p>種別： ・A種 ※B種</p> <p>表18.10.1の工程1の着色： ・適用する ・適用しない</p>	塗装面の種類		種 別	木部（不透明塗料塗り部）		※A種 ・B種	木部（透明系塗料塗り部）		・A種 ※B種	鉄鋼面（DP塗りの場合）		・A種 ※B種 ・C種	鉄鋼面（DP塗り以外の場合）		・A種 ・B種 ※C種	亜鉛メッキ鋼面		・A種 ・B種	EP材、せつこうプラスター面		・A種 ※B種	コンクリート（DP塗り以外）、ALCパネル面		・A種 ※B種	コンクリート面（DP塗りの場合）		※A種 ・B種	押出成形FRP板面		・A種 ※B種	せつこうその他のボード面		観目処理工法の場合： ※A種 ・B種			その他の場合： ・A種 ※B種	下地面等		錆止め塗料の種類	工程の種類	鉄鋼面	見え掛り部分	SOP ※A種	※A種 ・B種	DP ※1回目 C種、2.3回目 D種	※表18.3.4による	見え隠れ部分	EP-G ・A種 ※B種	※A種 ・B種	SOP ※A種	・A種 ※B種	亜鉛めっき鋼面	鋼製建具等	SOP ※1回目 C種、2.3回目 D種	※表18.3.4による	EP-G ・A種 ※B種	・A種 ※B種	鋼面	SOP ※A種 ・B種	※A種	DP ※B種	※表18.3.6による	鋼製建具以外	鋼面	EP-G ※C種	※A種 ・B種	SOP ・A種 ※B種	・A種 ※B種	鋼面	DP ※B種	※表18.3.6による	EP-G ※C種	・A種 ※B種
セクション材料による区別	開閉方式による種類	収納形式による区分	ガイドレールの材料																																																																																																										
※スチール製	※パルス式	・スタンダード形	※溶融亜鉛めっき鋼板																																																																																																										
・7M204押出	・チェーン式	・D-ヘッド形	・スチール鋼板																																																																																																										
・フタイン・ガラスタイプ	・電動式	・Hタイプ形																																																																																																											
		・Hタイプ形																																																																																																											
建具の種類	種類・材質																																																																																																												
・7M204錠	○ガラス材 ※グレイズン・チタン錠 ・パナ材(・1種 ・2種)																																																																																																												
・樹脂製	・シリコン材 ※グレイズン・チタン錠 ・パナ材(・1種 ・2種)																																																																																																												
・鋼製及び鋼製陸量	※シリコン材 ・パナ材(・1種 ・2種)																																																																																																												
・スチール製	※シリコン材 ・パナ材(・1種 ・2種)																																																																																																												
・木 製	※シリコン材 ・パナ材(・木製用 ・)																																																																																																												
塗装面の種類		種 別																																																																																																											
木部（不透明塗料塗り部）		※A種 ・B種																																																																																																											
木部（透明系塗料塗り部）		・A種 ※B種																																																																																																											
鉄鋼面（DP塗りの場合）		・A種 ※B種 ・C種																																																																																																											
鉄鋼面（DP塗り以外の場合）		・A種 ・B種 ※C種																																																																																																											
亜鉛メッキ鋼面		・A種 ・B種																																																																																																											
EP材、せつこうプラスター面		・A種 ※B種																																																																																																											
コンクリート（DP塗り以外）、ALCパネル面		・A種 ※B種																																																																																																											
コンクリート面（DP塗りの場合）		※A種 ・B種																																																																																																											
押出成形FRP板面		・A種 ※B種																																																																																																											
せつこうその他のボード面		観目処理工法の場合： ※A種 ・B種																																																																																																											
		その他の場合： ・A種 ※B種																																																																																																											
下地面等		錆止め塗料の種類	工程の種類																																																																																																										
鉄鋼面	見え掛り部分	SOP ※A種	※A種 ・B種																																																																																																										
		DP ※1回目 C種、2.3回目 D種	※表18.3.4による																																																																																																										
	見え隠れ部分	EP-G ・A種 ※B種	※A種 ・B種																																																																																																										
		SOP ※A種	・A種 ※B種																																																																																																										
亜鉛めっき鋼面	鋼製建具等	SOP ※1回目 C種、2.3回目 D種	※表18.3.4による																																																																																																										
		EP-G ・A種 ※B種	・A種 ※B種																																																																																																										
	鋼面	SOP ※A種 ・B種	※A種																																																																																																										
		DP ※B種	※表18.3.6による																																																																																																										
鋼製建具以外	鋼面	EP-G ※C種	※A種 ・B種																																																																																																										
		SOP ・A種 ※B種	・A種 ※B種																																																																																																										
	鋼面	DP ※B種	※表18.3.6による																																																																																																										
		EP-G ※C種	・A種 ※B種																																																																																																										
<p>南部地区防災備蓄配送センター建設工事</p> <p>特記仕様書(6)</p> <p>神 埼 市 総 務 企 画 部</p> <p>防 災 危 機 管 理 課</p>	<p>特記</p>	<p>特記</p>	<p>縮尺 -</p> <p>課長</p> <p>副課長</p>	<p>図面番号 A-06</p> <p>課長代理</p> <p>設計</p>																																																																																																									

注：()内の縮尺表示は、A3図面の場合

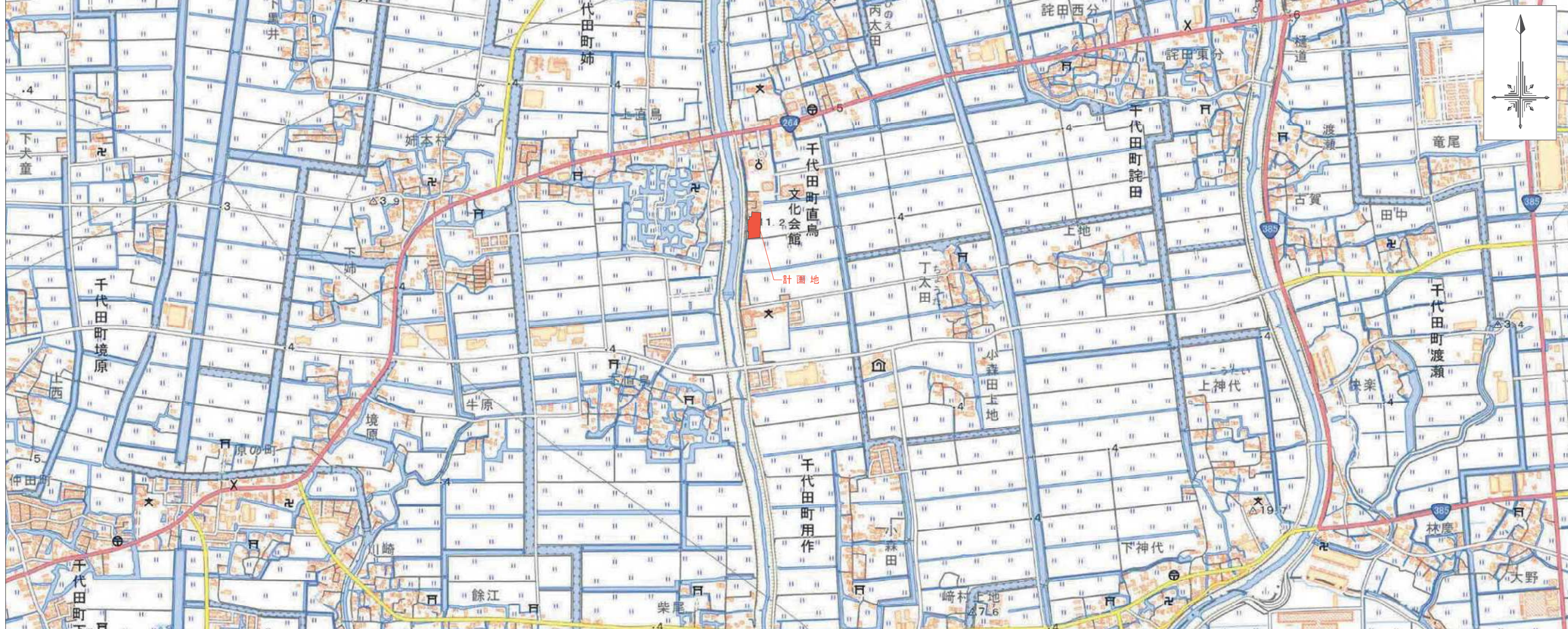
<p>18章 塗装工事</p> <p>11.2 軒の塗り</p> <p>12.2 木材保護塗料塗り (屋外) 種別: ・A種 ※B種</p> <p>13.* 撥水材塗り</p>	<p>特記事項</p> <p>1.1. ステン塗り</p> <p>塗料の種別: ・ビゲル/軒の塗り ・木(軒)の塗り(OS)</p> <p>1.2. 木材保護塗料塗り (W.P.)</p> <p>種別: ・A種 ※B種</p> <p>1.3. 撥水材塗り</p> <p>・シリコン系浸透性吸水防水材 ・シリコン系撥水剤</p>	<p>19章 内装工事</p> <p>3.2 材 料</p> <p>3.3 工 法</p>	<p>特記事項</p> <p>◎タイルカーペット</p> <table border="1"> <tr> <th>バイル形状</th> <th>種 類</th> <th>寸法(mm)</th> <th>総厚さ(mm)</th> </tr> <tr> <td>※Lフバイル</td> <td>※第1種 ・第2種</td> <td>※500x500</td> <td>※6.5</td> </tr> <tr> <td>・カトバイル</td> <td>・第1種 ・第2種</td> <td>※500x500</td> <td>※6.5</td> </tr> <tr> <td>・カト/ルーフ併用</td> <td>・第1種 ・第2種</td> <td>※500x500</td> <td>※6.5</td> </tr> </table> <p>◎下敷き材</p> <p>下敷き材: ※反毛フェルト第2種2号(厚9mm)</p> <p>タフテッドカーペットの工法: ・グリップ工法 ・全面接着工法</p> <p>織じゅうたんの接合方法: ※ヒートンド工法 ・手縫い(づり縫い)</p> <p>タイルカーペットの敷き方(平場): ※市松敷き ・模様流し (階段部分): ※模様流し ・市松敷き</p>	バイル形状	種 類	寸法(mm)	総厚さ(mm)	※Lフバイル	※第1種 ・第2種	※500x500	※6.5	・カトバイル	・第1種 ・第2種	※500x500	※6.5	・カト/ルーフ併用	・第1種 ・第2種	※500x500	※6.5	<p>19章 内装工事</p> <p>3.2 材 料</p> <p>3.3 工 法</p>	<p>特記事項</p> <p>◎合板</p> <table border="1"> <tr> <th>種 類</th> <th>規 格</th> <th>厚さ(mm)</th> <th>工 法</th> </tr> <tr> <td>・普通合板</td> <td>樹種: ・サウ ・シ 接着の程度: ・1級 ・2級</td> <td>・4 ・5.5 ・6 ・12</td> <td>・A種 ・B種</td> </tr> <tr> <td>・天然木化粧合板</td> <td>化粧単板のそば包み ・行う ※行わない 化粧単板の厚さ ※0.3未満</td> <td>・3.2 ・4.2 ・6.0</td> <td>・A種 ・B種</td> </tr> <tr> <td>・特殊加工化粧合板</td> <td>表面仕上げの種類 ・メソ ・メソナ</td> <td>・4.0 ・3.0 ・</td> <td>・A種 ・B種</td> </tr> </table> <p>普通合板の防虫処理: ※行わない ・行う</p> <p>天然木化粧合板の防虫処理: ※行わない ・行う</p> <p>特殊加工化粧合板の防虫処理: ※行わない ・行う</p> <p>せつこうボードの目地処理: ・隠目処理工法 ・目透し工法 ・突付け工法 ・隠目</p>	種 類	規 格	厚さ(mm)	工 法	・普通合板	樹種: ・サウ ・シ 接着の程度: ・1級 ・2級	・4 ・5.5 ・6 ・12	・A種 ・B種	・天然木化粧合板	化粧単板のそば包み ・行う ※行わない 化粧単板の厚さ ※0.3未満	・3.2 ・4.2 ・6.0	・A種 ・B種	・特殊加工化粧合板	表面仕上げの種類 ・メソ ・メソナ	・4.0 ・3.0 ・	・A種 ・B種	<p>20章 ユニユニット及びその他の工事</p> <p>2.4 移動間仕切</p> <p>パネルの操作手法による種類: ・手動式 ・電動式 ・部分電動式</p> <p>パネル表面材の材質: ・鋼板</p> <p>パネル表面材の仕上: ・焼付塗装 ・壁紙張り</p> <p>パネル圧接装置の操作手法: ・ブッシュ式 ・ハンドル式</p> <p>遮音性能(dB/500Hz): ・36未満(一般用) ・36以上(遮音用)</p> <p>ハンガーレール取付け下地の補強: ※標準仕様書による ・図示</p> <p>あと施工アンカーの材質、寸法等: ■</p> <p>2.5 トイレブース</p> <p>パネル表面材材質: ・ポリ塩化ビニル化粧板 ・ポリ塩化ビニル化粧板</p> <p>パネルの貼付方法: ※F☆☆☆☆</p> <p>脚部の形状: ※幅木型 ・足金物型</p> <p>2.6 手すり (支柱型)</p> <p>支柱の材種、仕上: ・FRP【・AB-1 ・AB-2】 ・鋼【・亜鉛めっき ・】</p> <p>■FRP【SUS304 No.2B】</p> <p>塗装: ・図示</p> <p>支柱の材種、仕上: ・支柱材 ・樹脂製 ・造作用集材</p> <p>（壁付型）</p> <p>支柱の材種、仕上: ・樹脂製 ・造作用集材</p> <p>ブラケット: ・FRP ・FRP ・FRP</p> <p>2.7 階段段り止め</p> <p>材質: ・FRP製/FRP入り ・押出型材/FRP入り【・黄銅製 ・FRP製】 ・床材一体型/FRP入り</p> <p>形状・寸法: ・図示 ・40</p> <p>取付工法: ※接着工法 ・埋込み工法</p> <p>2.9 黒板及びホワイトボード</p> <p>黒板の区分、種類: 【区分: ※焼付け ・】 【種類: ・鋼製黒板 ・ほうろう黒板】</p> <p>ホワイトボード: ・図示 ・壁掛け型 ・据付け自立型</p> <p>ホワイトボードの種類/色彩/寸法: ・ほうろう/白/FRP/FRP合金</p> <p>厚さ: ※5mm ・8mm</p> <p>2.10 鏡</p> <table border="1"> <tr> <th>種 類</th> <th>形状・寸法</th> <th>材 質</th> </tr> <tr> <td>・衝突防止表示</td> <td>・図示 ・φ30</td> <td>・FRP</td> </tr> <tr> <td>○匿名札</td> <td>・図示 ・φ200/200 ○φ200/200</td> <td>・FRP板/FRP入り ・FRP板/FRP入り</td> </tr> <tr> <td>・ビュッテ</td> <td>・図示 ・φ200/200</td> <td>・FRP板/FRP入り</td> </tr> <tr> <td>・案内板</td> <td>・図示 ・φ200/200</td> <td>・FRP板/FRP入り ・FRP板/FRP入り</td> </tr> <tr> <td>・階数表示板</td> <td>・図示 ・φ250x250</td> <td>・FRP板/FRP入り</td> </tr> <tr> <td>・非常用出入口</td> <td>・図示 ※消防法に適合する市販品</td> <td>・FRP板/FRP入り</td> </tr> <tr> <td>・建物財産標</td> <td>・図示 ・φ100x100</td> <td>■</td> </tr> </table> <p>2.12 タラップ</p> <p>材種、仕上: ※FRP(No.2B) ・鋼【・亜鉛めっき ・】</p> <p>塗装: ・図示</p> <p>2.13 煙突ライニング</p> <p>適用安全使用温度(℃)、工法: 【温度: ・650 ・】 【工法: 】</p> <p>2.14 ブラインド</p> <table border="1"> <tr> <th>形 式</th> <th>・機型/ブラインド</th> <th>・機型/ブラインド</th> </tr> <tr> <td>スライドの材質</td> <td>※FRP/FRP合金</td> <td>・FRP/FRP(焼付塗装仕上) ・FRP/FRP(清浄法で定める防虫性能表示)</td> </tr> </table> <p>開閉方式、操作方式: ※キック式 ・コード式 ・操作棒式 ※2本操作コード方式</p> <p>スライド成形幅(mm): ※25 ・100 ・80</p> <p>2.15 ロールスクリーン</p> <p>操作手法: ・スライド式 ・チェーン式 ・電動式</p> <p>巾・高さ: ・図示</p> <p>材質・品質等: ・図示</p> <p>2.16 カーテンレール及びチェーン</p> <p>カーテンレール: ※標準仕様書による【 ・FRP ・FRP】</p> <table border="1"> <tr> <th>きれ地の品質</th> <th>ひだの種類</th> <th>形式</th> <th>開閉操作方式</th> <th>施工箇所</th> </tr> <tr> <td>・</td> <td>・つまみひだ ・菊ひだ、片ひだ</td> <td>・片引</td> <td>・手引き</td> <td>・図示</td> </tr> <tr> <td>・</td> <td>・アレーンひだ</td> <td>・引分</td> <td>・ひも引き</td> <td>・</td> </tr> <tr> <td>・(贈答)</td> <td></td> <td></td> <td></td> <td></td> </tr> </table> <p>暗幕用カーテンの重なり: ※300mm以上</p> <table border="1"> <tr> <th>レール、ブラケット強さ区分</th> <th>レール材料区分</th> <th>レール仕上</th> <th>形 状</th> <th>フック(ひるかん)</th> </tr> <tr> <td>※10-90</td> <td>※FRP/FRP、FRP合金</td> <td>※FRP</td> <td>※角形</td> <td>※鋼製</td> </tr> <tr> <td>・10-60</td> <td>・SUS</td> <td>・2次電解着色</td> <td>・</td> <td>・樹脂製</td> </tr> </table> <p>3. プレキャストコンクリート工事</p> <p>補強鉄線の寸法: ・図示 ・φ3.2x100x100 ・φ3.2x50x50</p> <p>コンクリートの設計基準強度: ・図示 ※標準仕様書による</p> <p>鉄筋の記号: ・図示 ※標準仕様書による</p> <p>取付方法: ・図示</p>	種 類	形状・寸法	材 質	・衝突防止表示	・図示 ・φ30	・FRP	○匿名札	・図示 ・φ200/200 ○φ200/200	・FRP板/FRP入り ・FRP板/FRP入り	・ビュッテ	・図示 ・φ200/200	・FRP板/FRP入り	・案内板	・図示 ・φ200/200	・FRP板/FRP入り ・FRP板/FRP入り	・階数表示板	・図示 ・φ250x250	・FRP板/FRP入り	・非常用出入口	・図示 ※消防法に適合する市販品	・FRP板/FRP入り	・建物財産標	・図示 ・φ100x100	■	形 式	・機型/ブラインド	・機型/ブラインド	スライドの材質	※FRP/FRP合金	・FRP/FRP(焼付塗装仕上) ・FRP/FRP(清浄法で定める防虫性能表示)	きれ地の品質	ひだの種類	形式	開閉操作方式	施工箇所	・	・つまみひだ ・菊ひだ、片ひだ	・片引	・手引き	・図示	・	・アレーンひだ	・引分	・ひも引き	・	・(贈答)					レール、ブラケット強さ区分	レール材料区分	レール仕上	形 状	フック(ひるかん)	※10-90	※FRP/FRP、FRP合金	※FRP	※角形	※鋼製	・10-60	・SUS	・2次電解着色	・	・樹脂製																																																																																																																																																																																																														
バイル形状	種 類	寸法(mm)	総厚さ(mm)																																																																																																																																																																																																																																																																																																																		
※Lフバイル	※第1種 ・第2種	※500x500	※6.5																																																																																																																																																																																																																																																																																																																		
・カトバイル	・第1種 ・第2種	※500x500	※6.5																																																																																																																																																																																																																																																																																																																		
・カト/ルーフ併用	・第1種 ・第2種	※500x500	※6.5																																																																																																																																																																																																																																																																																																																		
種 類	規 格	厚さ(mm)	工 法																																																																																																																																																																																																																																																																																																																		
・普通合板	樹種: ・サウ ・シ 接着の程度: ・1級 ・2級	・4 ・5.5 ・6 ・12	・A種 ・B種																																																																																																																																																																																																																																																																																																																		
・天然木化粧合板	化粧単板のそば包み ・行う ※行わない 化粧単板の厚さ ※0.3未満	・3.2 ・4.2 ・6.0	・A種 ・B種																																																																																																																																																																																																																																																																																																																		
・特殊加工化粧合板	表面仕上げの種類 ・メソ ・メソナ	・4.0 ・3.0 ・	・A種 ・B種																																																																																																																																																																																																																																																																																																																		
種 類	形状・寸法	材 質																																																																																																																																																																																																																																																																																																																			
・衝突防止表示	・図示 ・φ30	・FRP																																																																																																																																																																																																																																																																																																																			
○匿名札	・図示 ・φ200/200 ○φ200/200	・FRP板/FRP入り ・FRP板/FRP入り																																																																																																																																																																																																																																																																																																																			
・ビュッテ	・図示 ・φ200/200	・FRP板/FRP入り																																																																																																																																																																																																																																																																																																																			
・案内板	・図示 ・φ200/200	・FRP板/FRP入り ・FRP板/FRP入り																																																																																																																																																																																																																																																																																																																			
・階数表示板	・図示 ・φ250x250	・FRP板/FRP入り																																																																																																																																																																																																																																																																																																																			
・非常用出入口	・図示 ※消防法に適合する市販品	・FRP板/FRP入り																																																																																																																																																																																																																																																																																																																			
・建物財産標	・図示 ・φ100x100	■																																																																																																																																																																																																																																																																																																																			
形 式	・機型/ブラインド	・機型/ブラインド																																																																																																																																																																																																																																																																																																																			
スライドの材質	※FRP/FRP合金	・FRP/FRP(焼付塗装仕上) ・FRP/FRP(清浄法で定める防虫性能表示)																																																																																																																																																																																																																																																																																																																			
きれ地の品質	ひだの種類	形式	開閉操作方式	施工箇所																																																																																																																																																																																																																																																																																																																	
・	・つまみひだ ・菊ひだ、片ひだ	・片引	・手引き	・図示																																																																																																																																																																																																																																																																																																																	
・	・アレーンひだ	・引分	・ひも引き	・																																																																																																																																																																																																																																																																																																																	
・(贈答)																																																																																																																																																																																																																																																																																																																					
レール、ブラケット強さ区分	レール材料区分	レール仕上	形 状	フック(ひるかん)																																																																																																																																																																																																																																																																																																																	
※10-90	※FRP/FRP、FRP合金	※FRP	※角形	※鋼製																																																																																																																																																																																																																																																																																																																	
・10-60	・SUS	・2次電解着色	・	・樹脂製																																																																																																																																																																																																																																																																																																																	
<p>19章 内装工事</p> <p>2.2 材 料</p> <p>2.3 施 工</p> <p>3.2 材 料</p>	<p>2. ビニル床シート、ビニル床タイル及びゴム床タイル張り</p> <p>ビニル床シートの材料: ・図示 ・下表による</p> <table border="1"> <tr> <th>区 分</th> <th>種類の記号</th> <th>色柄</th> <th>厚さ(mm)</th> </tr> <tr> <td>・発泡層のないビニル床シート</td> <td>※FS(複層ビニル床シート)</td> <td>※無地</td> <td>※2.0 ・2.5</td> </tr> <tr> <td></td> <td>・TS(単層ビニル床シート)</td> <td>・マブ</td> <td>・</td> </tr> <tr> <td>・発泡層のあるビニル床シート (クッション)</td> <td>・HS</td> <td>・</td> <td>※2.3 ・3.5</td> </tr> <tr> <td></td> <td>・KS</td> <td>・</td> <td>・</td> </tr> </table> <p>ビニル床タイル、ゴム床タイルの材料: ・図示 ・下表による</p> <table border="1"> <tr> <th>区 分</th> <th>種類の記号</th> <th>色柄</th> <th>寸法</th> <th>厚さ(mm)</th> </tr> <tr> <td rowspan="3">接着型</td> <td>※KT(コンパウンドビニル床タイル)</td> <td>・無地</td> <td>■300x300</td> <td rowspan="3">※2.0</td> </tr> <tr> <td>・TT(単層ビニル床タイル)</td> <td>・マブ</td> <td>■450x450</td> </tr> <tr> <td>・FT(複層ビニル床タイル)</td> <td>・</td> <td>■500x500</td> </tr> <tr> <td rowspan="2">置敷型</td> <td>・FOA(置敷きビニル床タイル)</td> <td>・無地</td> <td>・500x500</td> <td rowspan="2">※2.0</td> </tr> <tr> <td>・FOB(浮型置敷きビニル床タイル)</td> <td>・マブ</td> <td>・</td> </tr> <tr> <td>・ゴム床タイル</td> <td>・無地</td> <td>・</td> <td>・3.0 ・4.5 ・6.0</td> <td>・</td> </tr> <tr> <td></td> <td>・マブ</td> <td>・</td> <td>・9.0</td> <td>・</td> </tr> </table> <p>◎帯電防止床シート張り</p> <p>種類: ・ビニル床シート</p> <p>性能: ・体積抵抗値(1.0x10⁵Ω) ・体積抵抗値(2.7x10⁷Ω)</p> <p>厚さ: ・2.0mm ・4.0mm ・4.5mm</p> <p>◎帯電防止床タイル張り</p> <p>種類: ・置敷きビニル床タイル</p> <p>性能: ・体積抵抗値(1.0x10⁵Ω) ・体積抵抗値(1.7x10⁹Ω)</p> <p>寸法厚さ: ・300x300x2.0mm ・500x500x3.0mm ・500x500x4.0mm ・図示</p> <p>◎視覚障害者用床タイル張り</p> <p>種類: ・合成ゴム貼付用 ・合成ゴム埋込用 ・合成ゴム表面ON ・せつ器質FRP ・コンクリート</p> <p>厚さ: ・2mm ・15mm ・20mm ・30mm</p> <p>◎耐動荷重性床シート張り</p> <p>種類: ・</p> <p>厚さ: ・mm</p> <p>◎防滑性床シート張り</p> <p>種類: ・</p> <p>厚さ: ・mm</p> <p>◎防滑性床タイル張り</p> <p>種類: ・</p> <p>寸法厚さ: ・300x300x2.0mm ・500x500x3.0mm ・図示</p> <p>ビニル幅木の厚み: ※1.5mm以上</p> <p>ビニル幅木の高さ: ※60mm ・100mm ・300mm</p> <p>下地の工法: ※標準仕様書19.2.3(1)による ・図示</p> <p>接合部処理の工法: ※熱溶接工法 ・図示</p> <p>3. カーペット敷き</p> <p>◎織じゅうたん</p> <p>種別: ・A種 ・B種 ・C種</p> <p>バイル形状: ・カトバイル ・カトバイル ・カト/ルーフ併用</p> <p>色柄: ※無地 ・柄物</p> <p>帯電性の適用: ・適用しない ・適用する(人体帯電圧: ※3kV以下)</p> <p>◎タフテッドカーペット</p> <p>バイル形状: ・カトバイル ・カトバイル ・カト/ルーフ併用</p> <p>バイル長: ・図示 ・mm</p>	区 分	種類の記号	色柄	厚さ(mm)	・発泡層のないビニル床シート	※FS(複層ビニル床シート)	※無地	※2.0 ・2.5		・TS(単層ビニル床シート)	・マブ	・	・発泡層のあるビニル床シート (クッション)	・HS	・	※2.3 ・3.5		・KS	・	・	区 分	種類の記号	色柄	寸法	厚さ(mm)	接着型	※KT(コンパウンドビニル床タイル)	・無地	■300x300	※2.0	・TT(単層ビニル床タイル)	・マブ	■450x450	・FT(複層ビニル床タイル)	・	■500x500	置敷型	・FOA(置敷きビニル床タイル)	・無地	・500x500	※2.0	・FOB(浮型置敷きビニル床タイル)	・マブ	・	・ゴム床タイル	・無地	・	・3.0 ・4.5 ・6.0	・		・マブ	・	・9.0	・	<p>20章 ユニユニット及びその他の工事</p> <p>2.2 材 料</p> <p>2.3 施 工</p> <p>2.2 材 料</p> <p>2.3 施 工</p>	<p>4. 合成樹脂塗床</p> <table border="1"> <tr> <th>種 類</th> <th>仕上り種類</th> <th>備 考</th> </tr> <tr> <td>・厚膜型塗床材(弾性カチオン樹脂系塗床材)</td> <td>※平滑 ・防汚 ・つや消し</td> <td>F☆☆☆☆</td> </tr> <tr> <td>・厚膜型塗床材(カチオン樹脂系塗床材)</td> <td>・滑膜流し肌付: ・平滑 ・防汚</td> <td>F☆☆☆☆</td> </tr> <tr> <td></td> <td>・厚膜流し肌付: ・平滑 ・防汚</td> <td></td> </tr> <tr> <td></td> <td>・樹脂材料: ・平滑 ・防汚</td> <td></td> </tr> <tr> <td>・薄膜型塗床材(カチオン樹脂系塗床材)</td> <td>※平滑 ・防汚</td> <td>F☆☆☆☆</td> </tr> <tr> <td>・薄膜型塗床材(カチオン樹脂系塗床材)</td> <td>※平滑 ・防汚</td> <td>F☆☆☆☆</td> </tr> <tr> <td>・厚膜型塗床材(弾性カチオン樹脂系塗床材)</td> <td>※平滑 ・防汚</td> <td>F☆☆☆☆</td> </tr> </table> <p>5. フローリング張り</p> <p>フローリング: ※F☆☆☆☆ ・図示</p> <p>接着剤: ※F☆☆☆☆ ・図示</p> <table border="1"> <tr> <th>種 類</th> <th>材 種</th> <th>工 法</th> <th>形式寸法等(mm)LxWx t</th> </tr> <tr> <td>・単層フローリング</td> <td>・FR</td> <td>・釘留め工法(根本強)</td> <td>※表19.5.1、19.5.3、 (70-リッジボード1等)</td> </tr> <tr> <td></td> <td>・</td> <td>・釘留め工法(直張り)</td> <td>19.5.5による</td> </tr> <tr> <td></td> <td>・</td> <td>・接着工法</td> <td>・</td> </tr> <tr> <td>・単層フローリング (フローリングボード等)</td> <td>・FR</td> <td>・接着工法</td> <td>・303x303(L)x15(t)以上</td> </tr> <tr> <td>・複合フローリング (天然木化粧)</td> <td>・FR</td> <td>・釘留め工法(根本強)</td> <td>・A種 ・B種 ・C種</td> </tr> <tr> <td></td> <td>・FR</td> <td>・釘留め工法(直張り)</td> <td>・A種 ・B種 ・C種</td> </tr> <tr> <td></td> <td>・協議</td> <td>・接着工法</td> <td>・A種 ・B種 ・C種</td> </tr> </table> <p>接着工法の場合の不陸調整材: ※合成樹脂発泡シート</p> <p>6. 畳敷き</p> <p>種別: ・A種 ・B種 ・C種 ・D種【・KT-I ・KT-II ・KT-III ・KT-K ・KT-N】</p> <p>衝撃緩和型畳 畳表: ・C1 ・C2</p> <p>7. せつこうボード、その他ボード及び合板張り</p> <table border="1"> <tr> <th>規格名称</th> <th>種 類</th> <th>記 号</th> <th>厚さ(mm)</th> </tr> <tr> <td>木質系ボード</td> <td>・木毛セメント板</td> <td>・HW ・MH ・NW</td> <td>・15 ・20 ・25</td> </tr> <tr> <td></td> <td>・木片セメント板</td> <td>・HF ・NF</td> <td>・12 ・15 ・18</td> </tr> <tr> <td rowspan="5">せつこうボード製品</td> <td>◎せつこうボード</td> <td>GB-R</td> <td>・9.5 ◎12.5</td> </tr> <tr> <td>・ケンシツせつこうボード</td> <td>GB-S</td> <td>・9.5 ・12.5</td> </tr> <tr> <td>・強化せつこうボード</td> <td>GB-F</td> <td>・12.5 ■15.0</td> </tr> <tr> <td>・不燃横溝せつこうボード</td> <td>GB-ND</td> <td>・9.5</td> </tr> <tr> <td>・せつこうボード</td> <td>GB-L</td> <td>※9.5 ・7</td> </tr> <tr> <td></td> <td>◎化粧せつこうボード</td> <td>GB-D(・木目◎FRP)</td> <td>◎9.5 ・12.5</td> </tr> <tr> <td></td> <td>・</td> <td>・</td> <td>・</td> </tr> <tr> <td rowspan="3">繊維強化セメント板</td> <td>・ケ酸処理板(タイプ2)</td> <td>・0.8FK</td> <td>・6 ・8 ・10</td> </tr> <tr> <td>・</td> <td>・1.0FK</td> <td>・6 ・8 ・10</td> </tr> <tr> <td>・素板タイプFRPボード</td> <td>RS(・無研磨・研磨)</td> <td>・10 ・12 ・15</td> </tr> <tr> <td></td> <td>・単板張りタイプFRPボード</td> <td>VS(・無研磨・研磨)</td> <td>・10 ・12 ・15</td> </tr> <tr> <td></td> <td>・化粧タイプFRPボード</td> <td>・DV ・DD ・DC</td> <td>・10 ・12</td> </tr> <tr> <td>・火山性ガラス質繊維板(VSRボード)</td> <td>・</td> <td>・</td> <td>・</td> </tr> <tr> <td rowspan="4">繊維板</td> <td>・ミディタイプFRPボード</td> <td>MDP</td> <td>・3 ・7 ・9 ・12</td> </tr> <tr> <td>・ハードボード(素地)</td> <td>HB(・無研磨・研磨)</td> <td>・2.5 ・3.5 ・5 ・7</td> </tr> <tr> <td>・ハードボード(化粧)</td> <td>HB(・内装用・外装用)</td> <td>・2.5 ・3.5 ・5 ・7</td> </tr> <tr> <td>・インジュレーションボード</td> <td>IB-A級(・天井・内装)</td> <td>・9 ・12 ・15 ・18</td> </tr> <tr> <td rowspan="3">吸音材料</td> <td>・ロックウール化粧吸音板</td> <td>DR</td> <td>・9 ・12</td> </tr> <tr> <td>・ロックウール吸音ボード1号</td> <td>RW-B</td> <td>・25</td> </tr> <tr> <td>・グラスウール吸音ボード32K</td> <td>GW-B</td> <td>・25(ガラスウール包)</td> </tr> </table>	種 類	仕上り種類	備 考	・厚膜型塗床材(弾性カチオン樹脂系塗床材)	※平滑 ・防汚 ・つや消し	F☆☆☆☆	・厚膜型塗床材(カチオン樹脂系塗床材)	・滑膜流し肌付: ・平滑 ・防汚	F☆☆☆☆		・厚膜流し肌付: ・平滑 ・防汚			・樹脂材料: ・平滑 ・防汚		・薄膜型塗床材(カチオン樹脂系塗床材)	※平滑 ・防汚	F☆☆☆☆	・薄膜型塗床材(カチオン樹脂系塗床材)	※平滑 ・防汚	F☆☆☆☆	・厚膜型塗床材(弾性カチオン樹脂系塗床材)	※平滑 ・防汚	F☆☆☆☆	種 類	材 種	工 法	形式寸法等(mm)LxWx t	・単層フローリング	・FR	・釘留め工法(根本強)	※表19.5.1、19.5.3、 (70-リッジボード1等)		・	・釘留め工法(直張り)	19.5.5による		・	・接着工法	・	・単層フローリング (フローリングボード等)	・FR	・接着工法	・303x303(L)x15(t)以上	・複合フローリング (天然木化粧)	・FR	・釘留め工法(根本強)	・A種 ・B種 ・C種		・FR	・釘留め工法(直張り)	・A種 ・B種 ・C種		・協議	・接着工法	・A種 ・B種 ・C種	規格名称	種 類	記 号	厚さ(mm)	木質系ボード	・木毛セメント板	・HW ・MH ・NW	・15 ・20 ・25		・木片セメント板	・HF ・NF	・12 ・15 ・18	せつこうボード製品	◎せつこうボード	GB-R	・9.5 ◎12.5	・ケンシツせつこうボード	GB-S	・9.5 ・12.5	・強化せつこうボード	GB-F	・12.5 ■15.0	・不燃横溝せつこうボード	GB-ND	・9.5	・せつこうボード	GB-L	※9.5 ・7		◎化粧せつこうボード	GB-D(・木目◎FRP)	◎9.5 ・12.5		・	・	・	繊維強化セメント板	・ケ酸処理板(タイプ2)	・0.8FK	・6 ・8 ・10	・	・1.0FK	・6 ・8 ・10	・素板タイプFRPボード	RS(・無研磨・研磨)	・10 ・12 ・15		・単板張りタイプFRPボード	VS(・無研磨・研磨)	・10 ・12 ・15		・化粧タイプFRPボード	・DV ・DD ・DC	・10 ・12	・火山性ガラス質繊維板(VSRボード)	・	・	・	繊維板	・ミディタイプFRPボード	MDP	・3 ・7 ・9 ・12	・ハードボード(素地)	HB(・無研磨・研磨)	・2.5 ・3.5 ・5 ・7	・ハードボード(化粧)	HB(・内装用・外装用)	・2.5 ・3.5 ・5 ・7	・インジュレーションボード	IB-A級(・天井・内装)	・9 ・12 ・15 ・18	吸音材料	・ロックウール化粧吸音板	DR	・9 ・12	・ロックウール吸音ボード1号	RW-B	・25	・グラスウール吸音ボード32K	GW-B	・25(ガラスウール包)	<p>20章 ユニユニット及びその他の工事</p> <p>2.2 材 料</p> <p>2.3 施 工</p> <p>2.2 材 料</p> <p>2.3 施 工</p>	<p>8. 壁紙張り</p> <p>防火性能の指定: ・下表による ・図示</p> <table border="1"> <tr> <th>品 質</th> <th>防火性能</th> <th>施工箇所</th> </tr> <tr> <td>・FRP系</td> <td>・不燃 ・準不燃 ・難燃</td> <td></td> </tr> <tr> <td>・織物系</td> <td>・不燃 ・準不燃 ・難燃</td> <td></td> </tr> <tr> <td>・FRP系</td> <td>・不燃 ・準不燃 ・難燃</td> <td></td> </tr> </table> <p>◎素地ごしらえ</p> <p>モルタル面及びせつこうプaster面: ・A種 ※B種</p> <p>コンクリート面: ・A種 ※B種</p> <p>せつこうボード及びその他ボード面: ・A種 ※B種</p> <p>9. 断熱・防露</p> <table border="1"> <tr> <th>種 類</th> <th>種 別</th> <th>厚さ(mm)</th> </tr> <tr> <td>・ビュッテ</td> <td>・1号 ・2号 ・3号 ・4号</td> <td>・25</td> </tr> <tr> <td>・押出法</td> <td>・2種a 一段部</td> <td>・25 ・50</td> </tr> <tr> <td></td> <td>・3種b: 土間コンクリート下地</td> <td>・</td> </tr> <tr> <td>・硬質ウレタンフォーム</td> <td>・2種2号</td> <td>・25</td> </tr> <tr> <td>・ポリウレタンフォーム</td> <td>※F☆☆☆☆</td> <td>・</td> </tr> </table> <p>接着剤の貼付回数: ※F☆☆☆☆</p> <p>材料: ・収付け経路FRP</p> <p>種類: ・A種I ・A種II</p> <p>収付け厚さ(mm): ・図示 ・20 ・25 ・30</p> <p>2. ユニユニット工事等</p> <table border="1"> <tr> <th>施工箇所</th> <th>構 法</th> <th>寸 法</th> <th>仕上り高 (mm)</th> <th>耐震性能</th> <th>耐風性能</th> <th>表面仕上材</th> </tr> <tr> <td rowspan="4">・支柱間壁式 ・壁式</td> <td rowspan="4">500x500</td> <td rowspan="4">・</td> <td rowspan="4">・</td> <td>・1.0G</td> <td>・3.000N</td> <td>・帯電防止床タイル</td> </tr> <tr> <td>・0.6G</td> <td>・5.000N</td> <td>・タイルカーペット</td> </tr> <tr> <td>・1.0G</td> <td>・3.000N</td> <td>・帯電防止床タイル</td> </tr> <tr> <td>・0.6G</td> <td>・5.000N</td> <td>・タイルカーペット</td> </tr> <tr> <td rowspan="2">・支柱間壁式 ・壁式</td> <td rowspan="2">500x500</td> <td rowspan="2">・</td> <td rowspan="2">・</td> <td>・1.0G</td> <td>・3.000N</td> <td>・帯電防止床タイル</td> </tr> <tr> <td>・0.6G</td> <td>・5.000N</td> <td>・タイルカーペット</td> </tr> </table> <p>帯電防止性能: ・U値(クラス1) ・U値(クラス2)</p> <p>漏えい抵抗: ・(R) ≥ 1 × 10⁶Ω</p> <p>△試 験</p> <p>耐荷重性能: ※標準仕様書による</p> <p>耐衝撃性能: ※標準仕様書による</p> <p>ローリングロード性能: ※標準仕様書による</p> <p>耐燃焼性能: ※標準仕様書による</p> <p>寸法精度: ※標準仕様書による</p> <p>構造形式による種類: ・スライド式(内蔵)S1 ・スライド式(露出)SE ・バネ式PP ・スライドバネ式SP</p> <table border="1"> <tr> <th>構成基材</th> <th>スライド</th> <th>・AL(7系)</th> <th>・ST(FRP)</th> <th>・E(その他)</th> </tr> <tr> <td rowspan="2">の種類</td> <td>バネ</td> <td>・w(木質)</td> <td>・st(FRP)</td> <td>・g(ガラス) ・al(FRP) ・p(樹脂)</td> </tr> <tr> <td></td> <td>・gy(石こう)</td> <td>・pa(ペーパー)</td> <td>・e(その他)</td> </tr> </table> <p>遮音性: ・0 ・12 ・20 ・28 ・36</p> <p>パネルの貼付回数: ※F☆☆☆☆</p> <p>パネル表面仕上げ: ・図示 ・ポリ塩化ビニル貼付又はFRP樹脂接着塗装 ・壁紙張り</p> <p>取付建具形状・寸法: ・図示</p>	品 質	防火性能	施工箇所	・FRP系	・不燃 ・準不燃 ・難燃		・織物系	・不燃 ・準不燃 ・難燃		・FRP系	・不燃 ・準不燃 ・難燃		種 類	種 別	厚さ(mm)	・ビュッテ	・1号 ・2号 ・3号 ・4号	・25	・押出法	・2種a 一段部	・25 ・50		・3種b: 土間コンクリート下地	・	・硬質ウレタンフォーム	・2種2号	・25	・ポリウレタンフォーム	※F☆☆☆☆	・	施工箇所	構 法	寸 法	仕上り高 (mm)	耐震性能	耐風性能	表面仕上材	・支柱間壁式 ・壁式	500x500	・	・	・1.0G	・3.000N	・帯電防止床タイル	・0.6G	・5.000N	・タイルカーペット	・1.0G	・3.000N	・帯電防止床タイル	・0.6G	・5.000N	・タイルカーペット	・支柱間壁式 ・壁式	500x500	・	・	・1.0G	・3.000N	・帯電防止床タイル	・0.6G	・5.000N	・タイルカーペット	構成基材	スライド	・AL(7系)	・ST(FRP)	・E(その他)	の種類	バネ	・w(木質)	・st(FRP)	・g(ガラス) ・al(FRP) ・p(樹脂)		・gy(石こう)	・pa(ペーパー)	・e(その他)	<p>2.15 ロールスクリーン</p> <p>巾・高さ: ・図示</p> <p>材質・品質等: ・図示</p> <p>2.16 カーテンレール及びチェーン</p> <p>カーテンレール: ※標準仕様書による【 ・FRP ・FRP】</p> <table border="1"> <tr> <th>きれ地の品質</th> <th>ひだの種類</th> <th>形式</th> <th>開閉操作方式</th> <th>施工箇所</th> </tr> <tr> <td>・</td> <td>・つまみひだ ・菊ひだ、片ひだ</td> <td>・片引</td> <td>・手引き</td> <td>・図示</td> </tr> <tr> <td>・</td> <td>・アレーンひだ</td> <td>・引分</td> <td>・ひも引き</td> <td>・</td> </tr> <tr> <td>・(贈答)</td> <td></td> <td></td> <td></td> <td></td> </tr> </table> <p>暗幕用カーテンの重なり: ※300mm以上</p> <table border="1"> <tr> <th>レール、ブラケット強さ区分</th> <th>レール材料区分</th> <th>レール仕上</th> <th>形 状</th> <th>フック(ひるかん)</th> </tr> <tr> <td>※10-90</td> <td>※FRP/FRP、FRP合金</td> <td>※FRP</td> <td>※角形</td> <td>※鋼製</td> </tr> <tr> <td>・10-60</td> <td>・SUS</td> <td>・2次電解着色</td> <td>・</td> <td>・樹脂製</td> </tr> </table> <p>3. プレキャストコンクリート工事</p> <p>補強鉄線の寸法: ・図示 ・φ3.2x100x100 ・φ3.2x50x50</p> <p>コンクリートの設計基準強度: ・図示 ※標準仕様書による</p> <p>鉄筋の記号: ・図示 ※標準仕様書による</p> <p>取付方法: ・図示</p>	きれ地の品質	ひだの種類	形式	開閉操作方式	施工箇所	・	・つまみひだ ・菊ひだ、片ひだ	・片引	・手引き	・図示	・	・アレーンひだ	・引分	・ひも引き	・	・(贈答)					レール、ブラケット強さ区分	レール材料区分	レール仕上	形 状	フック(ひるかん)	※10-90	※FRP/FRP、FRP合金	※FRP	※角形	※鋼製	・10-60	・SUS	・2次電解着色	・	・樹脂製
区 分	種類の記号	色柄	厚さ(mm)																																																																																																																																																																																																																																																																																																																		
・発泡層のないビニル床シート	※FS(複層ビニル床シート)	※無地	※2.0 ・2.5																																																																																																																																																																																																																																																																																																																		
	・TS(単層ビニル床シート)	・マブ	・																																																																																																																																																																																																																																																																																																																		
・発泡層のあるビニル床シート (クッション)	・HS	・	※2.3 ・3.5																																																																																																																																																																																																																																																																																																																		
	・KS	・	・																																																																																																																																																																																																																																																																																																																		
区 分	種類の記号	色柄	寸法	厚さ(mm)																																																																																																																																																																																																																																																																																																																	
接着型	※KT(コンパウンドビニル床タイル)	・無地	■300x300	※2.0																																																																																																																																																																																																																																																																																																																	
	・TT(単層ビニル床タイル)	・マブ	■450x450																																																																																																																																																																																																																																																																																																																		
	・FT(複層ビニル床タイル)	・	■500x500																																																																																																																																																																																																																																																																																																																		
置敷型	・FOA(置敷きビニル床タイル)	・無地	・500x500	※2.0																																																																																																																																																																																																																																																																																																																	
	・FOB(浮型置敷きビニル床タイル)	・マブ	・																																																																																																																																																																																																																																																																																																																		
・ゴム床タイル	・無地	・	・3.0 ・4.5 ・6.0	・																																																																																																																																																																																																																																																																																																																	
	・マブ	・	・9.0	・																																																																																																																																																																																																																																																																																																																	
種 類	仕上り種類	備 考																																																																																																																																																																																																																																																																																																																			
・厚膜型塗床材(弾性カチオン樹脂系塗床材)	※平滑 ・防汚 ・つや消し	F☆☆☆☆																																																																																																																																																																																																																																																																																																																			
・厚膜型塗床材(カチオン樹脂系塗床材)	・滑膜流し肌付: ・平滑 ・防汚	F☆☆☆☆																																																																																																																																																																																																																																																																																																																			
	・厚膜流し肌付: ・平滑 ・防汚																																																																																																																																																																																																																																																																																																																				
	・樹脂材料: ・平滑 ・防汚																																																																																																																																																																																																																																																																																																																				
・薄膜型塗床材(カチオン樹脂系塗床材)	※平滑 ・防汚	F☆☆☆☆																																																																																																																																																																																																																																																																																																																			
・薄膜型塗床材(カチオン樹脂系塗床材)	※平滑 ・防汚	F☆☆☆☆																																																																																																																																																																																																																																																																																																																			
・厚膜型塗床材(弾性カチオン樹脂系塗床材)	※平滑 ・防汚	F☆☆☆☆																																																																																																																																																																																																																																																																																																																			
種 類	材 種	工 法	形式寸法等(mm)LxWx t																																																																																																																																																																																																																																																																																																																		
・単層フローリング	・FR	・釘留め工法(根本強)	※表19.5.1、19.5.3、 (70-リッジボード1等)																																																																																																																																																																																																																																																																																																																		
	・	・釘留め工法(直張り)	19.5.5による																																																																																																																																																																																																																																																																																																																		
	・	・接着工法	・																																																																																																																																																																																																																																																																																																																		
・単層フローリング (フローリングボード等)	・FR	・接着工法	・303x303(L)x15(t)以上																																																																																																																																																																																																																																																																																																																		
・複合フローリング (天然木化粧)	・FR	・釘留め工法(根本強)	・A種 ・B種 ・C種																																																																																																																																																																																																																																																																																																																		
	・FR	・釘留め工法(直張り)	・A種 ・B種 ・C種																																																																																																																																																																																																																																																																																																																		
	・協議	・接着工法	・A種 ・B種 ・C種																																																																																																																																																																																																																																																																																																																		
規格名称	種 類	記 号	厚さ(mm)																																																																																																																																																																																																																																																																																																																		
木質系ボード	・木毛セメント板	・HW ・MH ・NW	・15 ・20 ・25																																																																																																																																																																																																																																																																																																																		
	・木片セメント板	・HF ・NF	・12 ・15 ・18																																																																																																																																																																																																																																																																																																																		
せつこうボード製品	◎せつこうボード	GB-R	・9.5 ◎12.5																																																																																																																																																																																																																																																																																																																		
	・ケンシツせつこうボード	GB-S	・9.5 ・12.5																																																																																																																																																																																																																																																																																																																		
	・強化せつこうボード	GB-F	・12.5 ■15.0																																																																																																																																																																																																																																																																																																																		
	・不燃横溝せつこうボード	GB-ND	・9.5																																																																																																																																																																																																																																																																																																																		
	・せつこうボード	GB-L	※9.5 ・7																																																																																																																																																																																																																																																																																																																		
	◎化粧せつこうボード	GB-D(・木目◎FRP)	◎9.5 ・12.5																																																																																																																																																																																																																																																																																																																		
	・	・	・																																																																																																																																																																																																																																																																																																																		
繊維強化セメント板	・ケ酸処理板(タイプ2)	・0.8FK	・6 ・8 ・10																																																																																																																																																																																																																																																																																																																		
	・	・1.0FK	・6 ・8 ・10																																																																																																																																																																																																																																																																																																																		
	・素板タイプFRPボード	RS(・無研磨・研磨)	・10 ・12 ・15																																																																																																																																																																																																																																																																																																																		
	・単板張りタイプFRPボード	VS(・無研磨・研磨)	・10 ・12 ・15																																																																																																																																																																																																																																																																																																																		
	・化粧タイプFRPボード	・DV ・DD ・DC	・10 ・12																																																																																																																																																																																																																																																																																																																		
・火山性ガラス質繊維板(VSRボード)	・	・	・																																																																																																																																																																																																																																																																																																																		
繊維板	・ミディタイプFRPボード	MDP	・3 ・7 ・9 ・12																																																																																																																																																																																																																																																																																																																		
	・ハードボード(素地)	HB(・無研磨・研磨)	・2.5 ・3.5 ・5 ・7																																																																																																																																																																																																																																																																																																																		
	・ハードボード(化粧)	HB(・内装用・外装用)	・2.5 ・3.5 ・5 ・7																																																																																																																																																																																																																																																																																																																		
	・インジュレーションボード	IB-A級(・天井・内装)	・9 ・12 ・15 ・18																																																																																																																																																																																																																																																																																																																		
吸音材料	・ロックウール化粧吸音板	DR	・9 ・12																																																																																																																																																																																																																																																																																																																		
	・ロックウール吸音ボード1号	RW-B	・25																																																																																																																																																																																																																																																																																																																		
	・グラスウール吸音ボード32K	GW-B	・25(ガラスウール包)																																																																																																																																																																																																																																																																																																																		
品 質	防火性能	施工箇所																																																																																																																																																																																																																																																																																																																			
・FRP系	・不燃 ・準不燃 ・難燃																																																																																																																																																																																																																																																																																																																				
・織物系	・不燃 ・準不燃 ・難燃																																																																																																																																																																																																																																																																																																																				
・FRP系	・不燃 ・準不燃 ・難燃																																																																																																																																																																																																																																																																																																																				
種 類	種 別	厚さ(mm)																																																																																																																																																																																																																																																																																																																			
・ビュッテ	・1号 ・2号 ・3号 ・4号	・25																																																																																																																																																																																																																																																																																																																			
・押出法	・2種a 一段部	・25 ・50																																																																																																																																																																																																																																																																																																																			
	・3種b: 土間コンクリート下地	・																																																																																																																																																																																																																																																																																																																			
・硬質ウレタンフォーム	・2種2号	・25																																																																																																																																																																																																																																																																																																																			
・ポリウレタンフォーム	※F☆☆☆☆	・																																																																																																																																																																																																																																																																																																																			
施工箇所	構 法	寸 法	仕上り高 (mm)	耐震性能	耐風性能	表面仕上材																																																																																																																																																																																																																																																																																																															
・支柱間壁式 ・壁式	500x500	・	・	・1.0G	・3.000N	・帯電防止床タイル																																																																																																																																																																																																																																																																																																															
				・0.6G	・5.000N	・タイルカーペット																																																																																																																																																																																																																																																																																																															
				・1.0G	・3.000N	・帯電防止床タイル																																																																																																																																																																																																																																																																																																															
				・0.6G	・5.000N	・タイルカーペット																																																																																																																																																																																																																																																																																																															
・支柱間壁式 ・壁式	500x500	・	・	・1.0G	・3.000N	・帯電防止床タイル																																																																																																																																																																																																																																																																																																															
				・0.6G	・5.000N	・タイルカーペット																																																																																																																																																																																																																																																																																																															
構成基材	スライド	・AL(7系)	・ST(FRP)	・E(その他)																																																																																																																																																																																																																																																																																																																	
の種類	バネ	・w(木質)	・st(FRP)	・g(ガラス) ・al(FRP) ・p(樹脂)																																																																																																																																																																																																																																																																																																																	
		・gy(石こう)	・pa(ペーパー)	・e(その他)																																																																																																																																																																																																																																																																																																																	
きれ地の品質	ひだの種類	形式	開閉操作方式	施工箇所																																																																																																																																																																																																																																																																																																																	
・	・つまみひだ ・菊ひだ、片ひだ	・片引	・手引き	・図示																																																																																																																																																																																																																																																																																																																	
・	・アレーンひだ	・引分	・ひも引き	・																																																																																																																																																																																																																																																																																																																	
・(贈答)																																																																																																																																																																																																																																																																																																																					
レール、ブラケット強さ区分	レール材料区分	レール仕上	形 状	フック(ひるかん)																																																																																																																																																																																																																																																																																																																	
※10-90	※FRP/FRP、FRP合金	※FRP	※角形	※鋼製																																																																																																																																																																																																																																																																																																																	
・10-60	・SUS	・2次電解着色	・	・樹脂製																																																																																																																																																																																																																																																																																																																	
<p>特記</p>	<p>特記</p>	<p>特記</p>	<p>特記</p>	<p>特記</p>	<p>特記</p>	<p>南部地区防災備蓄配送センター建設工事</p> <p>縮尺: ー</p> <p>図面番号: A-07</p> <p>特記仕様書(7)</p> <p>課長 副課長 課長代理 設計</p> <p>神 埼 市 総 務 企 画 部</p> <p>防 災 危 機 管 理 課</p>																																																																																																																																																																																																																																																																																																															

注: () 内の縮尺表示は、A3図面の場合

建物概要					
工事件名	神埼市南部地区防災備蓄配送センター新築工事				
敷地状況	工事場所	佐賀県神埼市千代田町直島142			
	敷地面積	3,912.63㎡			
	用途地域	指定なし	防火地域	—	
	地域・地区	都市計画区域			
建物概要	指定建蔽率	60%	指定容積率	200%	
	建物用途	倉庫棟	車庫棟	危険物保管庫	トイレ
	工事種別	新築	新築	新築	新築
	建築面積	695.92㎡	60.78㎡	6.74㎡	12.98㎡
	延床面積	695.92㎡	60.78㎡	6.74㎡	12.98㎡
	申請外面積	—	—	—	—
	申請内外面積	695.92㎡	60.78㎡	6.74㎡	12.98㎡
	最高高さ	5.636m	4.746m	2.859m	2.722m
	最高軒高	5.315m	4.537m	2.859m	2.622m
	階数	地上1階建て	地上1階建て	地上1階建て	地上1階建て
	構造	鉄骨造	鉄骨造	鉄骨造	鉄骨造
	基礎	羽根付鋼管杭	直接基礎	直接基礎	直接基礎
	建築面積合計	776.42㎡	建蔽率	19.85%	< 指定建蔽率 60%
	延床面積合計	776.42㎡	容積率	19.85%	< 指定容積率 200%

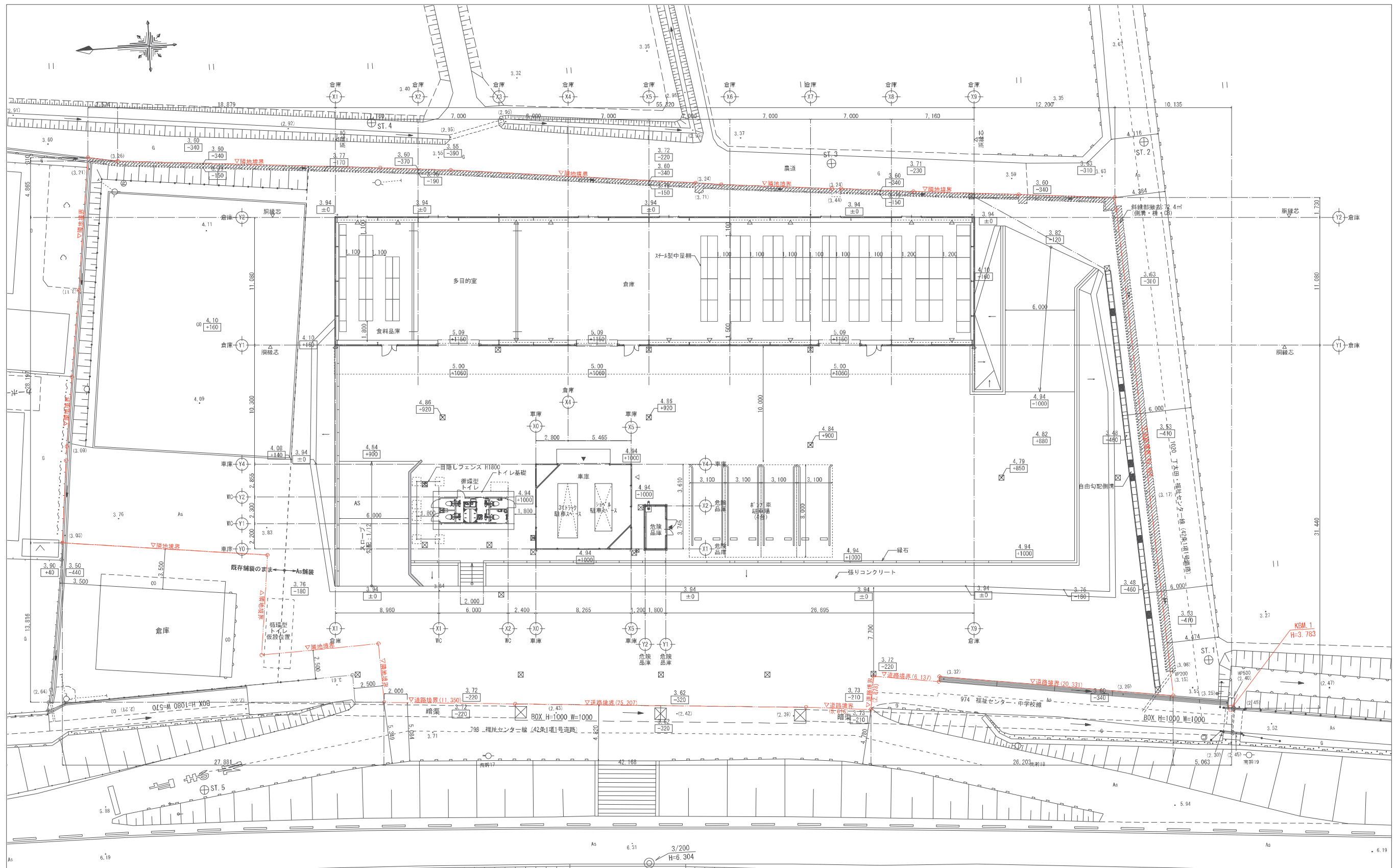


付近見取図



特記	南部地区防災備蓄配送センター建設工事	縮尺	図示	図面番号	A-09
	計画概要、位置図、付近見取図	課長	副課長	課長代理	設計
	神埼市総務企画部 防災危機管理課				

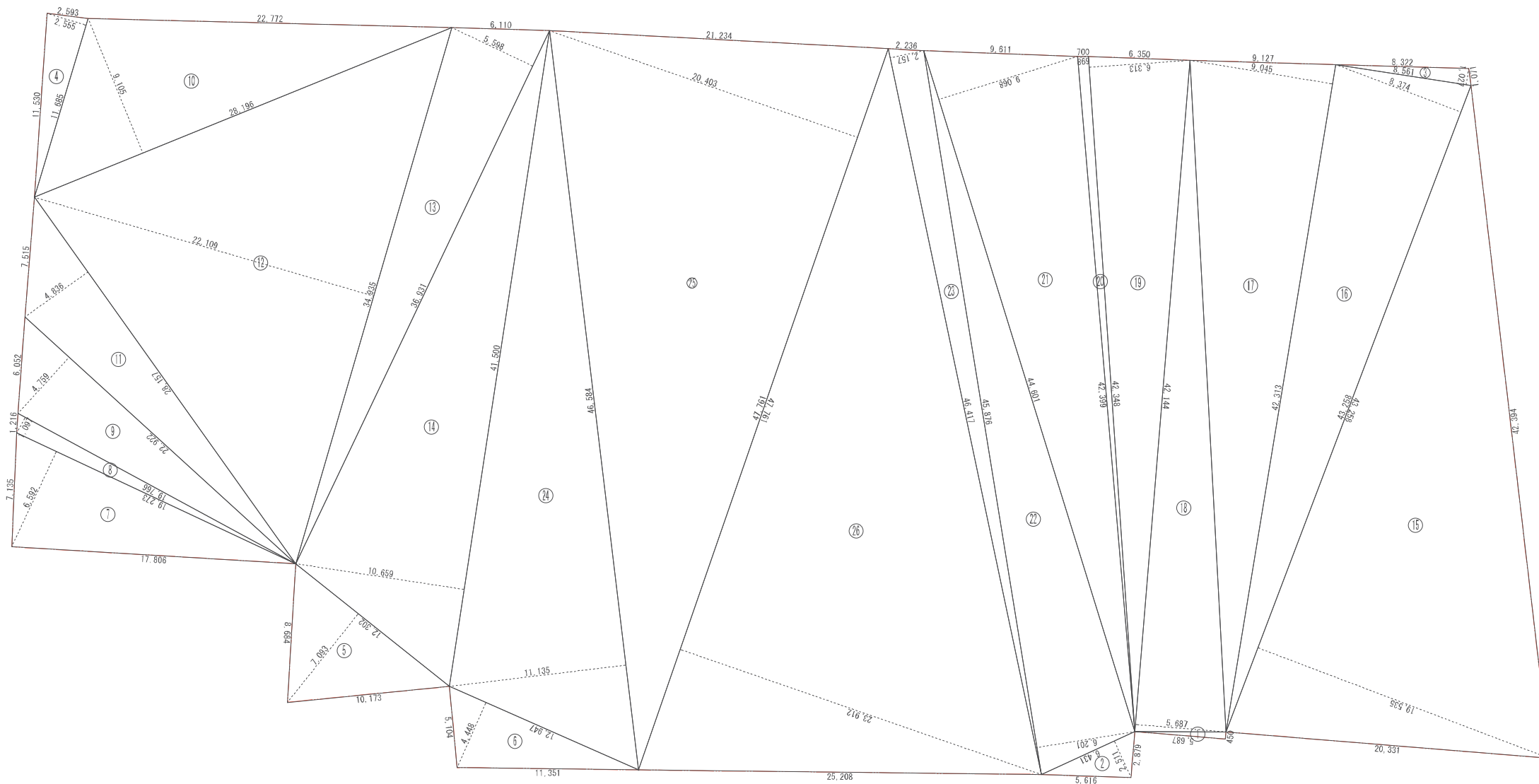
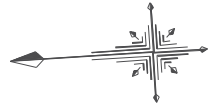
注：()内の縮尺表示は、A3図面の場合



特記
 KBM : 3.783 (TP)
 設計GL : 3.94 (TP)=KBM+157
 1FL : 5.09 (TP)=設計GL+1, 150

件名 南部地区防災備蓄配送センター建設工事 図面 配置図 神埼市総務企画部 防災危機管理課	縮尺 1/150(1/300) 課長 副課長	図面 番号 A-10 課長代理 設計
--	---------------------------------	--------------------------------

注：()内の縮尺表示は、A3図面の場合



記号	計算式 (mm)	倍面積 (㎡)
1	5,687 × 450	2,5591
2	6,431 × 2,511	16,1482
3	8,561 × 1,027	8,7921
4	11,685 × 2,555	29,8551
5	12,302 × 7,093	87,2580
6	12,947 × 4,448	57,5882
7	19,273 × 6,592	127,0476
8	19,766 × 1,097	21,6833
9	22,922 × 4,759	109,0857
10	28,196 × 9,105	256,7245
11	28,157 × 4,838	136,1672
12	34,935 × 22,109	772,3779
13	36,931 × 5,598	206,7397
14	41,500 × 10,659	442,3485
15	43,258 × 19,535	845,0450
16	43,258 × 8,374	362,2424
17	42,313 × 9,045	382,7210
18	42,144 × 5,687	239,6729
19	42,348 × 6,313	267,3429
20	42,399 × 698	29,5945
21	44,601 × 9,068	404,4418
22	45,876 × 6,201	284,4770
23	46,417 × 2,157	100,1214
24	46,584 × 11,135	518,7128
25	47,761 × 20,403	974,4676
26	47,761 × 23,912	1,142,0610
合計面積		7,825,2754
1/2		3,912,6377
敷地面積		3,912,63㎡

	特記	件名	南部地区防災備蓄配送センター建設工事	縮尺	1/150(1/300)	図面番号	A-11
		図面	敷地求積図	課長		課長代理	設計
			神埼市総務企画部				
			防災危機管理課				

注：()内の縮尺表示は、A3図面の場合

設計概要

一般事項	工事名称	神崎市南部地区防災備蓄配送センター新築工事	構造概要	構造	鉄骨造
	建築場所	佐賀県神崎市千代田町直島142-1の一部		構造型式	妻方向:ラメン 桁方向:ブレース
	主要用途	倉庫業を営まない倉庫		屋根形状	片流れ
	工事種別	新築		基礎	羽根付き鋼管杭
	建築物の区別	一般建築物			
	階数	地下 階 地上 1 階 塔屋 - 階			

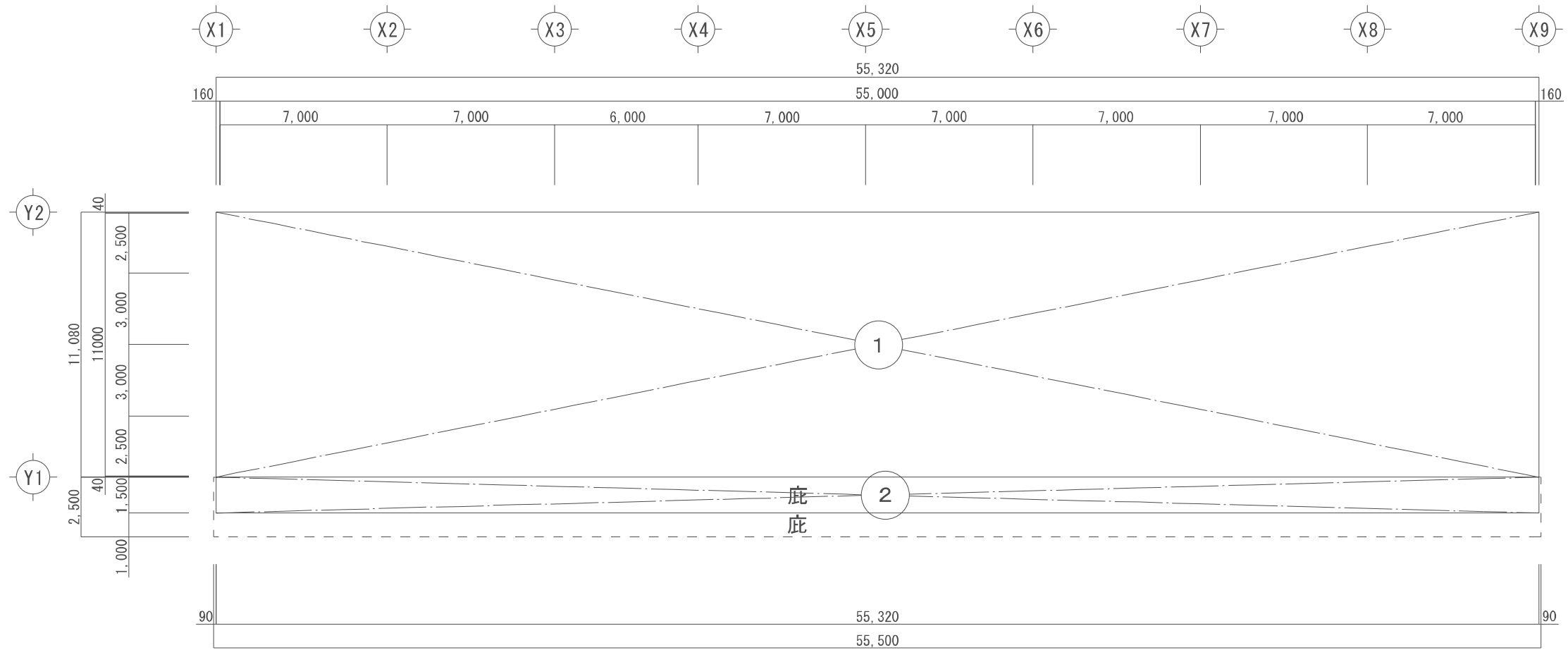
屋根	ハセ式折板:ガルバリウム鋼板成形品 H=160 t0.6 生地(標準) ガラス繊維断熱材 t5 単位	不燃材料:NM-8697 断熱材不燃認定:NM-8673	外壁	角波サイディング:ガラバリウム鋼板成型品 t0.5×h25 JFE極MAX K031 ターコグラウ 縦貼ヒス止め工法(ステンキップヒス) 小口ふさぎ(ケミカル面戸)付	不燃材料:NM-8697
軒天	屋根材裏面現し		樋 (本体・庇)	塩ビ製 軒樋:[V300(前高150) [グレー]] 縦樋:VU100, 落し口(自在ドレ):VUT125-100, 呼樋:VU100[グレー] 吊金具(亜鉛メッキ): 軒樋吊金具[@1,000], 縦樋吊金具@1200内外, 呼樋吊金具@1500以上要	
庇屋根	ハセ式折板:ガルバリウム鋼板成形品 H=160 t0.6 生地(標準)	不燃材料:NM-8697		板金	ケラバ包み: 外壁と同材・同色 ヒス止め(ステンキップヒス) [裏貼有り]
庇軒天	屋根材裏面現し		片棟包み: 外壁と同材・同色 ヒス止め(ステンキップヒス) [裏貼有り]		不燃材料:NM-8697
屋根付属品	屋根上積載物: [太陽光パネル] ...積載荷重(20kg/m2)以下		[軒先見切面戸(標準)] 水止面戸 エフロン面戸: ガルバリウム鋼板 t0.5 屋根と同色		不燃材料:NM-8697
			水切(軒先水切 腰水切 見切 コーナ 建具廻り取合水切):外壁と同材・同色 ヒス止め(ステンキップヒス)	不燃材料:NM-8697	
塗装	鉄骨錆び止め仕上げ: 鉛・クロムフリーさび止めペイント1回塗り JIS K 5674(1種) F☆☆☆☆ 色:グレー		建具 <small>詳細は建具リスト参照</small>	ビル用7Aミサシ 外付・半外付 枠見込み:70mm 仕上:陽極酸化塗装複合皮膜 色[ブロンズ or 黒]	
	外部鉄骨露出部(水平ブレース含)	溶融亜鉛めっき: JIS H 8641 (HDZT77 t6mm以上)			軽量電動シャッター スラット:塗装溶融亜鉛メッキ鋼板
特記事項	※ [シックハウス対策] 建築基準法28条の2に関する建築材料は、ホルムアルデヒドを発生しないもの又は規制対象外(F☆☆☆☆)のものを使用する。 ※ ビンyl樹脂の製品を使用すること。		腰壁	コンクリート打ち放し仕上げ	

室内仕上表

階	室名	床	巾木	壁	天井	廻り縁	天井高	備考
1階	倉庫	コンクリート金コシ仕上げの上 ケイ酸トリウム系表面強化剤	ソト巾木 H60	LGS+石膏ボード t12.5 EP-G塗装	下地LGS+化粧石膏ボード t9.5	塩ビ	H=3010	壁・天井 断熱材:グラスウール t100
		コンクリート金コシ仕上げの上 ケイ酸トリウム系表面強化剤	ソト巾木 H60	LGS+石膏ボード t12.5 EP-G塗装	下地LGS+化粧石膏ボード t9.5	塩ビ	H=3010	壁・天井 断熱材:グラスウール t100
	多目的室	コンクリート金コシ仕上げの上 ケイ酸トリウム系表面強化剤	ソト巾木 H60	LGS+石膏ボード t12.5 EP-G塗装	下地LGS+化粧石膏ボード t9.5	塩ビ	H=3010	壁・天井 断熱材:グラスウール t100
		コンクリート金コシ仕上げの上 ケイ酸トリウム系表面強化剤	ソト巾木 H60	LGS+石膏ボード t12.5 EP-G塗装	下地LGS+化粧石膏ボード t9.5	塩ビ	H=3010	壁・天井 断熱材:グラスウール t100
	食料品庫	コンクリート金コシ仕上げの上 ケイ酸トリウム系表面強化剤	ソト巾木 H60	LGS+石膏ボード t12.5 EP-G塗装	下地LGS+化粧石膏ボード t9.5	塩ビ	H=3010	壁・天井 断熱材:グラスウール t100

		特記	件名	南部地区防災備蓄配送センター建設工事	縮尺	Non Scale	図面番号	A-12
			図面	<倉庫棟>設計概要、仕上表	課長	副課長	課長代理	設計
				神崎市総務企画部 防災危機管理課				

注: ()内の縮尺表示は、A3図面の場合



1階 建物求積図 S : 1/200 ※屋根の軒・ケラパの出は1,000以内

算定式		
符号	算定式 (m)	計 (m ²)
①	11.08 × 55.32	612.9456
②	(2.50-1.00) × 55.32	82.98

建築面積		
建物	①	612.9456
庇	②	82.98
合計	612.9456 + 82.98	695.9256= 695.92

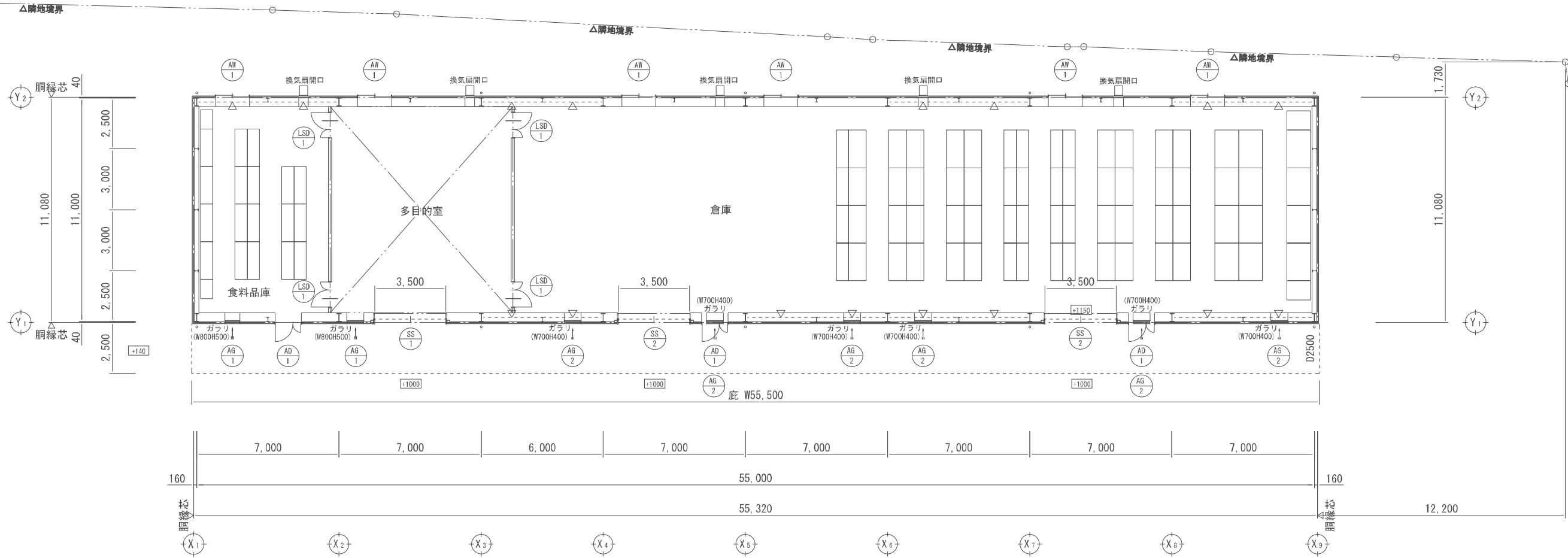
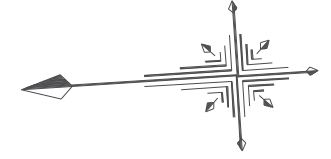
床面積		
建物	①	612.9456
庇	②	82.98
合計	612.9456 + 82.98	695.9256= 695.92
備考	庇下(82.98m ²)は 屋内的用途として床面積に算入した。	

特記		件名	縮尺	図面番号
		南部地区防災備蓄配送センター建設工事	1/100 (1/200)	A-13
		<倉庫棟>建物求積図	課長	課長代理
		神埼市総務企画部 防災危機管理課	副課長	設計

注：()内の縮尺表示は、A3図面の場合

● JFE
屋根
白輪折板 馳2型 H=160mm t=0.6mm (ガラス繊維断熱材 t5)

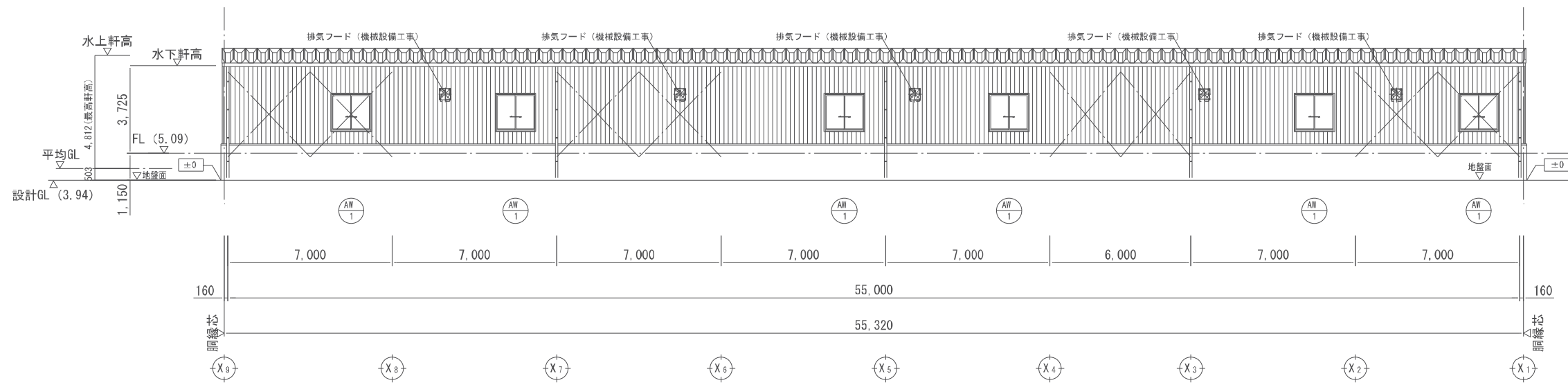
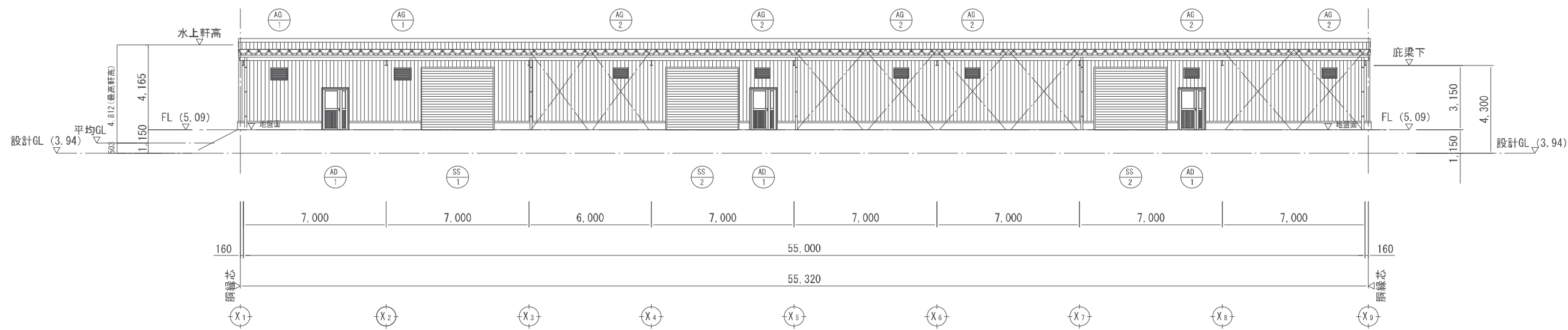
● JFE
外壁
白輪角波 H=25mm t=0.5mm



平面図 △は柱プレースを示す

	特記	件名	南部地区防災備蓄配送センター建設工事		縮尺	1/100 (1/200)		図面	A-14	
		図名	<倉庫棟>平面図、建具キープラン図		課長	副課長	課長代理	設計		
		部署	神埼市総務企画部 防災危機管理課							

注：()内の縮尺表示は、A3図面の場合

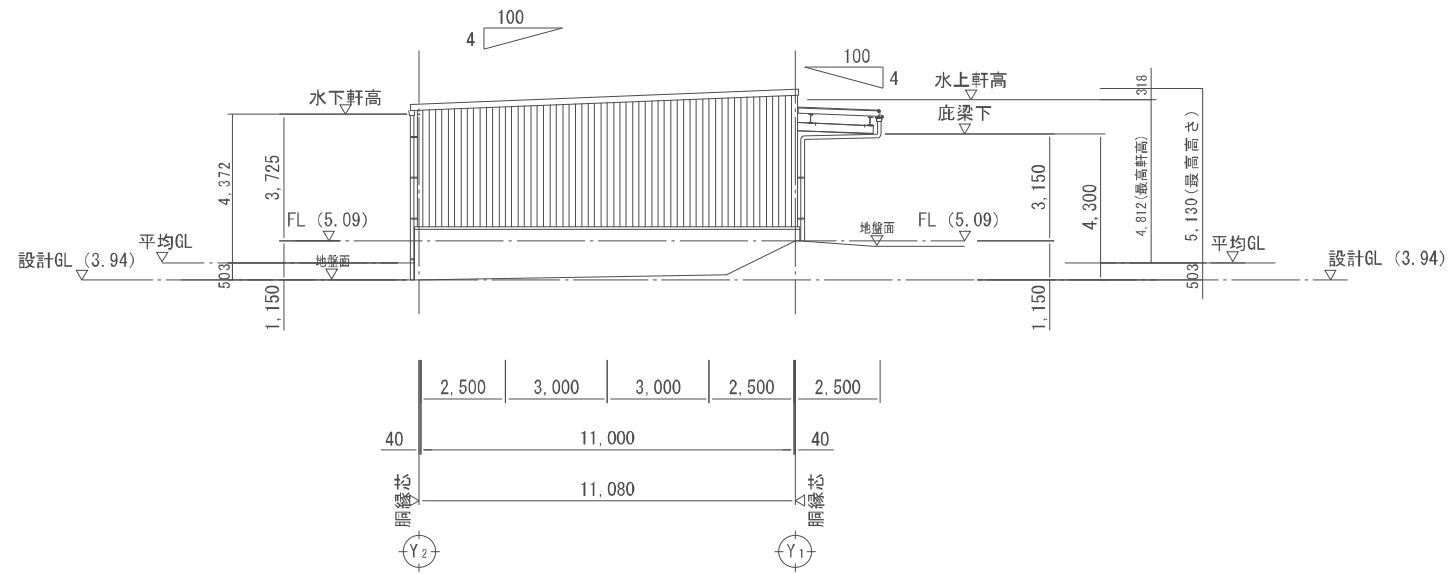


× は柱プレースを示す

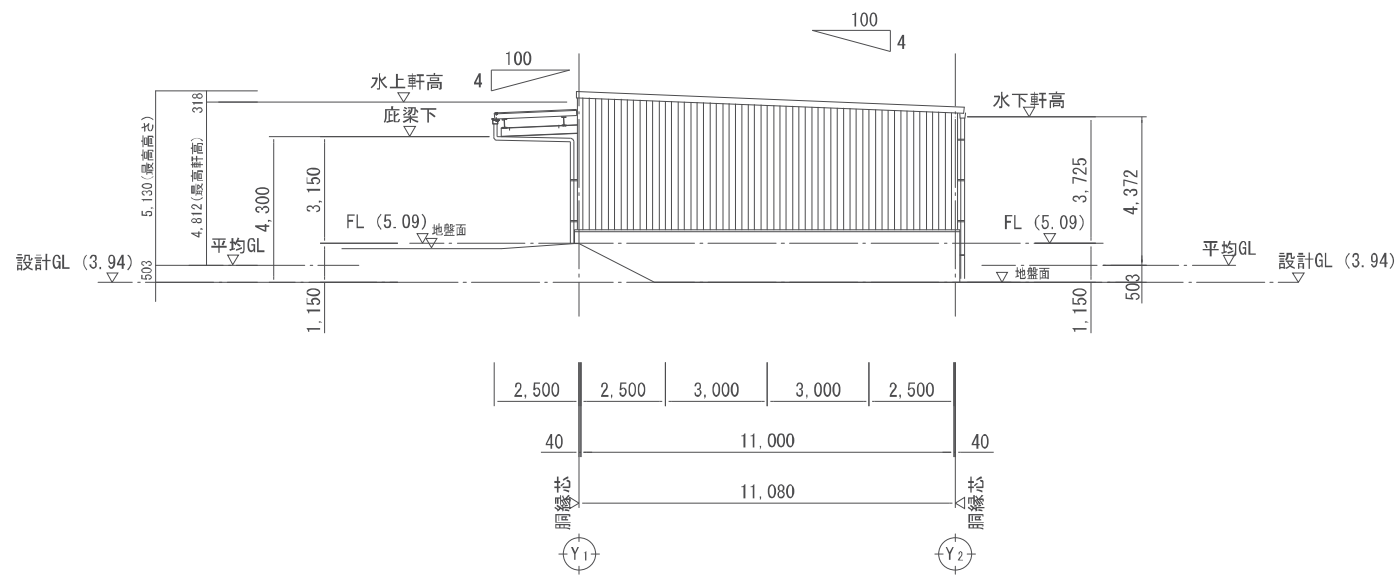
※建物高さ及び敷地境界の隠れにより明らかに高さ制限(道路斜線制限・隣地斜線制限)はクリアしている

	特記	件名	南部地区防災備蓄配送センター建設工事		縮尺	1/100 (1/200)	図面	A-15
		図面	<倉庫棟>立面図(1)		課長	副課長	課長代理	設計
		神埼市総務企画部 防災危機管理課						

注: ()内の縮尺表示は、A3図面の場合



X1 通り立面図

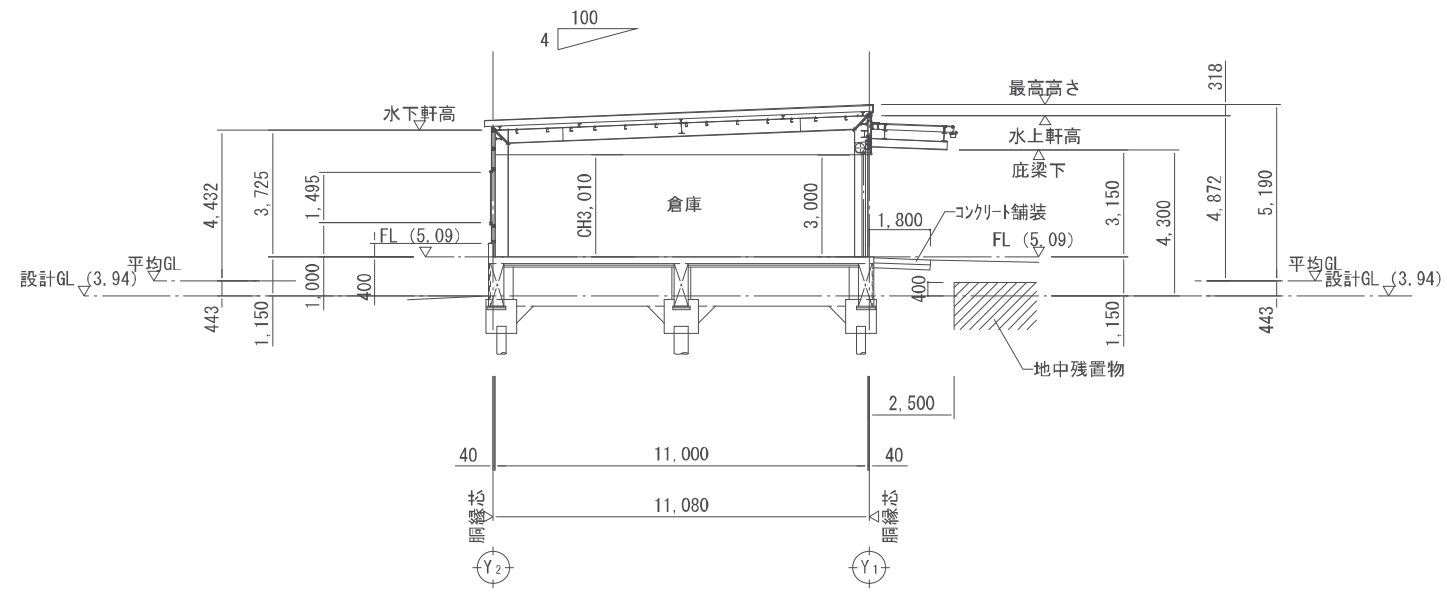


X9 通り立面図

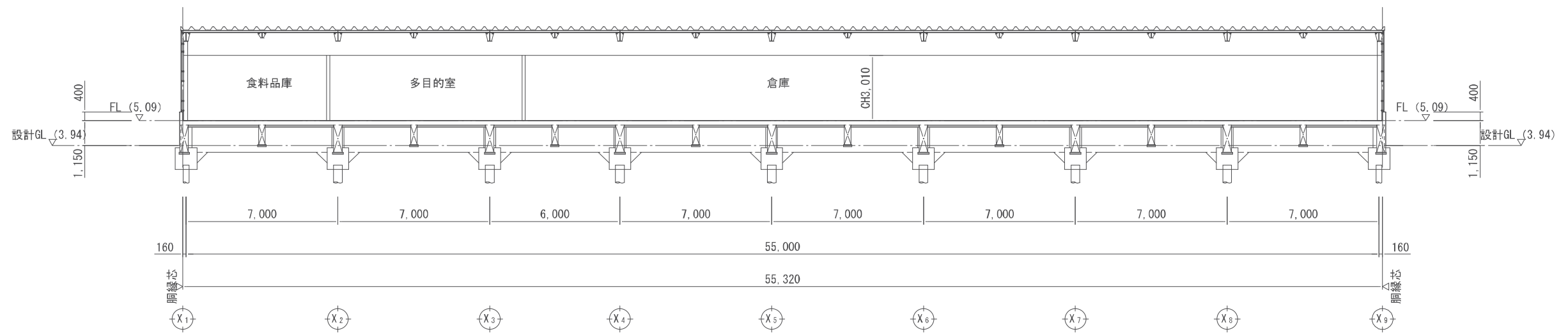
※建物高さ及び敷地境界の建れにより明らかに高さ制限(道路斜線制限・隣地斜線制限)はクリアしている

	特記	件名	南部地区防災備蓄配送センター建設工事		縮尺	1/100 (1/200)	図面	A-16
		図面	<倉庫棟>立面図(2)		課長	副課長	課長代理	設計
		所属	沖縄市総務企画部 防災危機管理課					

注：()内の縮尺表示は、A3図面の場合



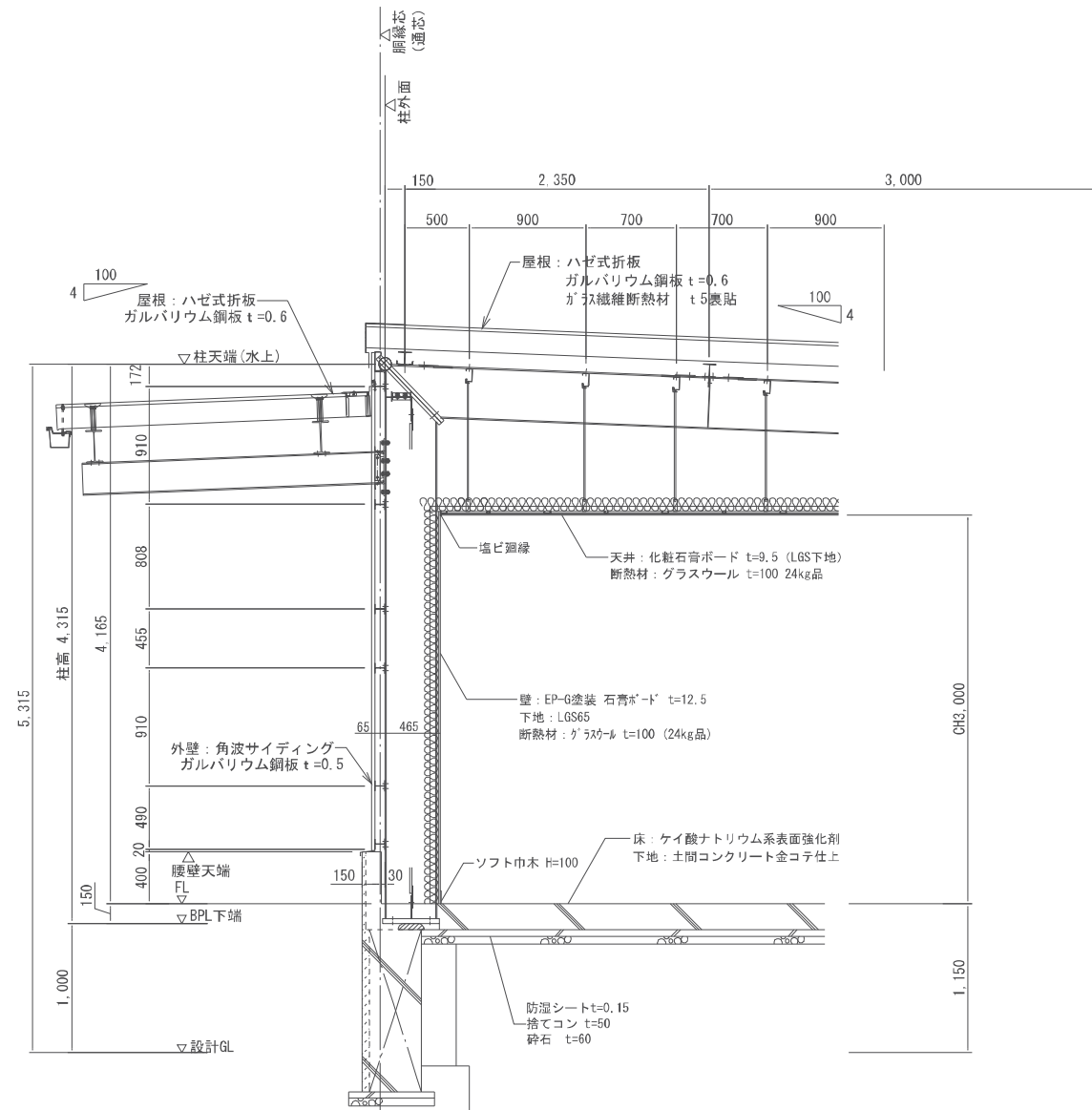
X5通り断面図



Y通り断面図

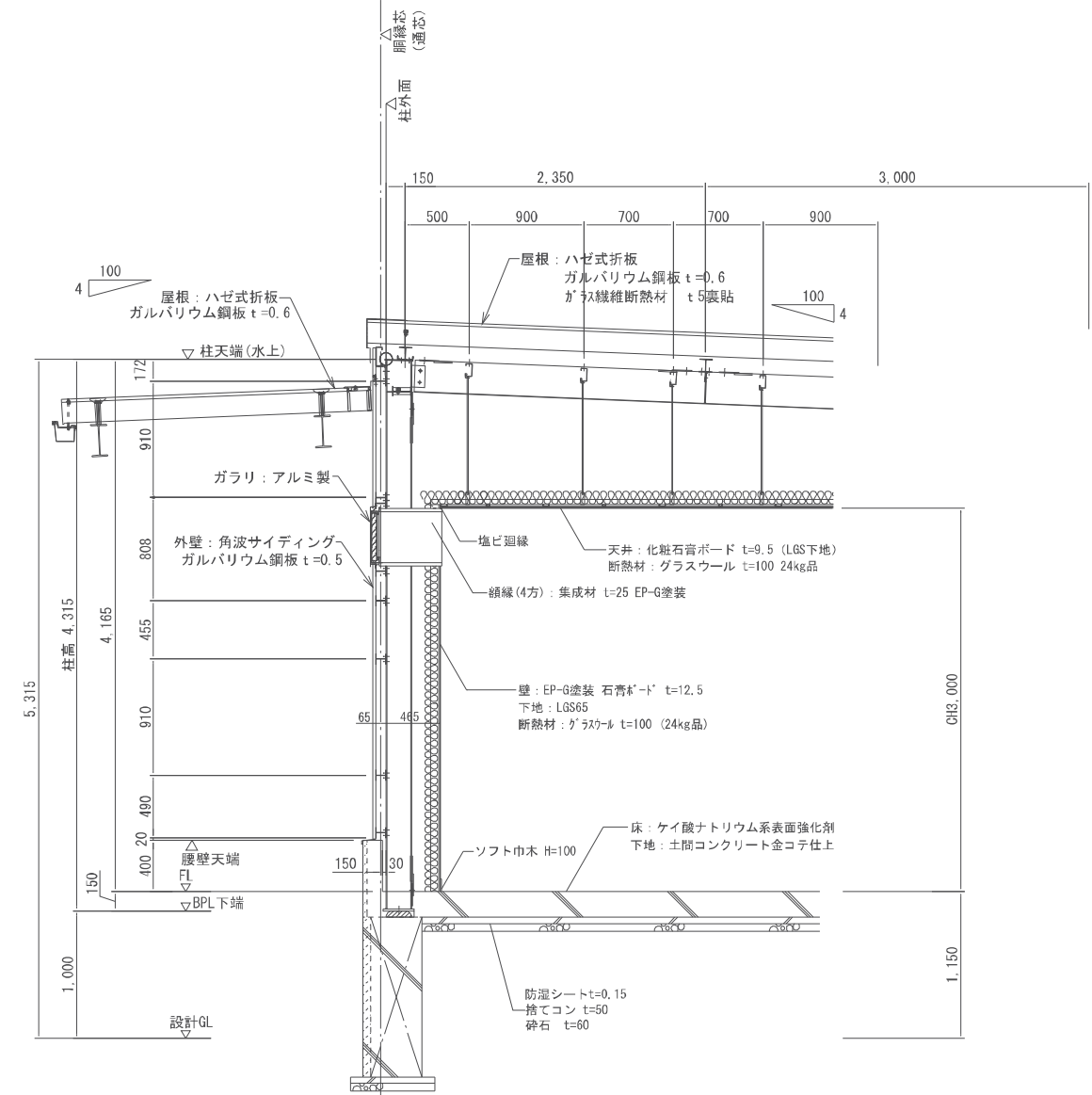
	特記	件名	南部地区防災備蓄配送センター建設工事		縮尺	1/100 (1/200)		図面	A-17	
		図面	<倉庫棟>断面図		課長	副課長	課長代理	設計		
			神埼市総務企画部 防災危機管理課							

注：()内の縮尺表示は、A3図面の場合



矩計図3

メインフレーム

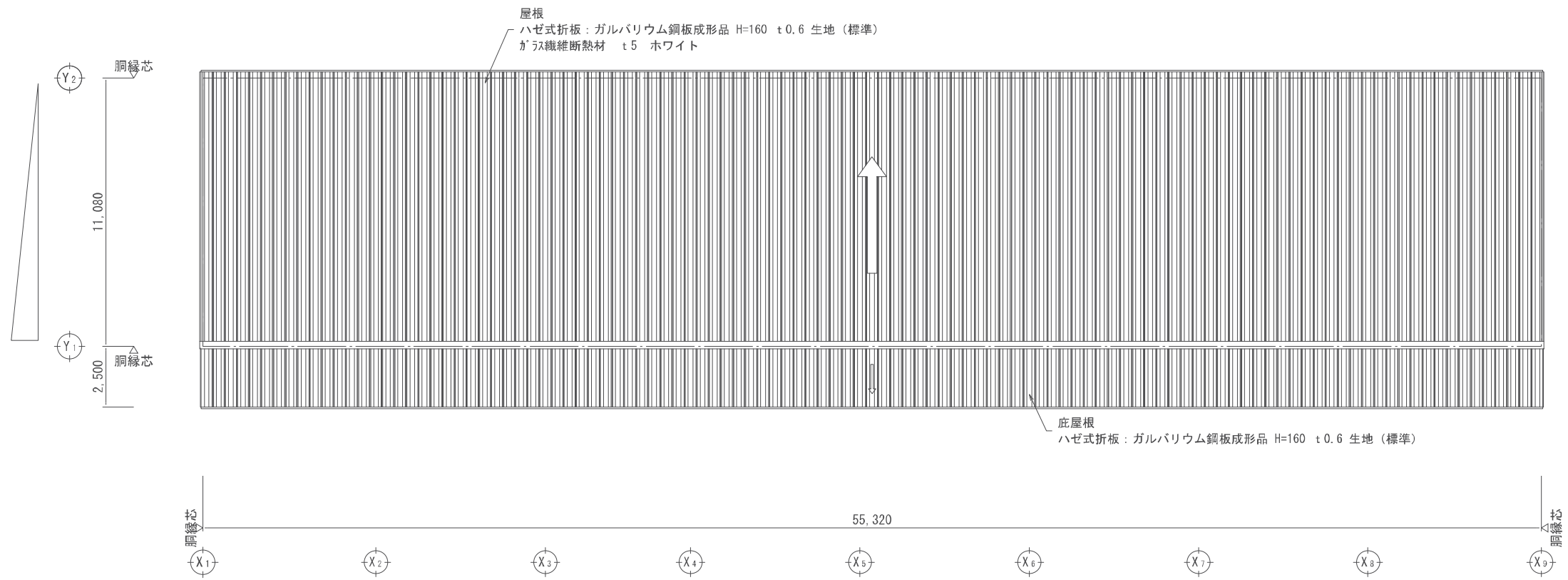


矩計図4

サブフレーム

特記	項目		南部地区防災備蓄配送センター建設工事		縮尺	1/25 (1/50)	図面	A-19
	図面		<倉庫棟>矩計図(2)		課長	副課長	課長代理	設計
			神埼市総務企画部 防災危機管理課					

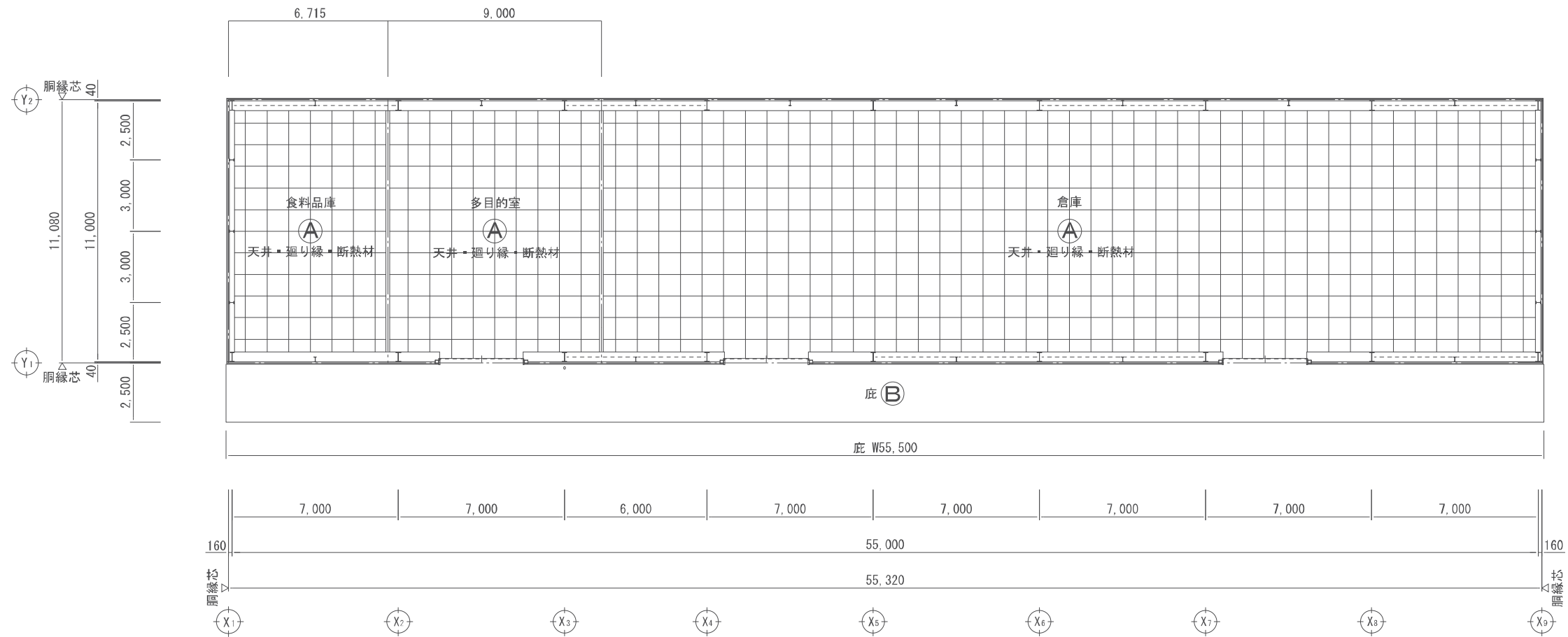
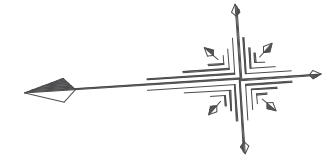
注：()内の縮尺表示は、A3図面の場合



屋根伏図

	特記	件名	南部地区防災備蓄配送センター建設工事		縮尺	1/100 (1/200)		図面	A-20	
		図	<倉庫棟>屋根伏図		課長	副課長	課長代理	設計		
		面	神埼市総務企画部							
			防災危機管理課							

注：（ ）内の縮尺表示は、A3図面の場合



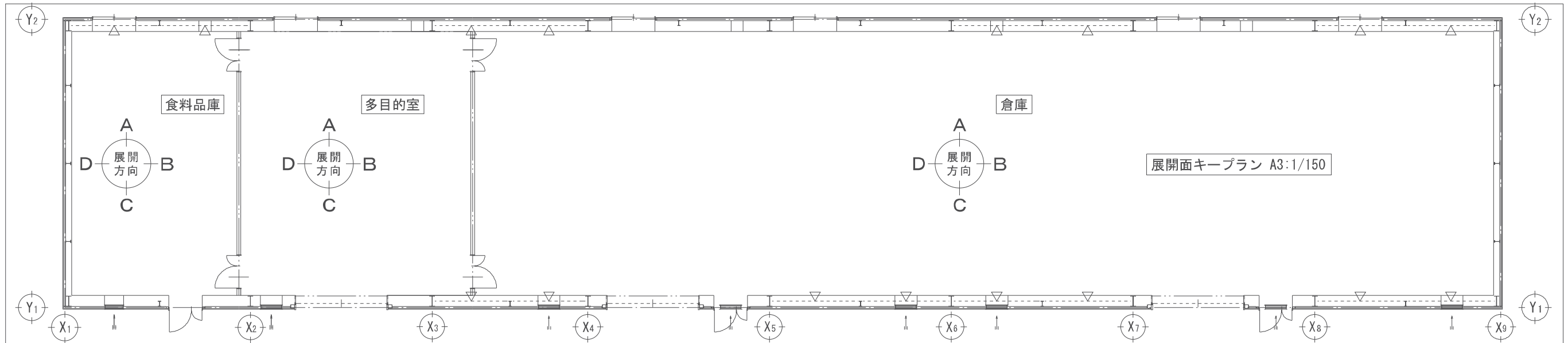
天井伏図

仕上表・凡例

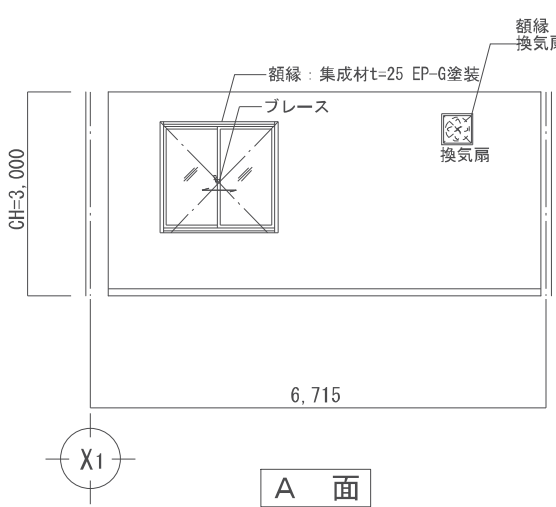
<p>Ⓐ 天井：LGS下地 化粧石膏ボード(ジプトン)張り t = 9.5 廻り縁：塩ビ既製品 (天井裏)断熱材：グラスウール t=100 24kg品</p>	<p>Ⓑ 庇：JFE 日輪折板 馳2型 H=160mm t=0.6mm</p>	<p>凡例 天井点検口(15ヶ所)：450x450 ※設置位置は施工時の総合図による</p>
---	---	---

	特記		件名 南部地区防災備蓄配送センター建設工事 図名 <倉庫棟>天井伏図 神埼市総務企画部 防災危機管理課	縮尺 1/100 (1/200) 課長 副課長	図面番号 A-21 課長代理 設計
--	----	--	--	----------------------------	----------------------

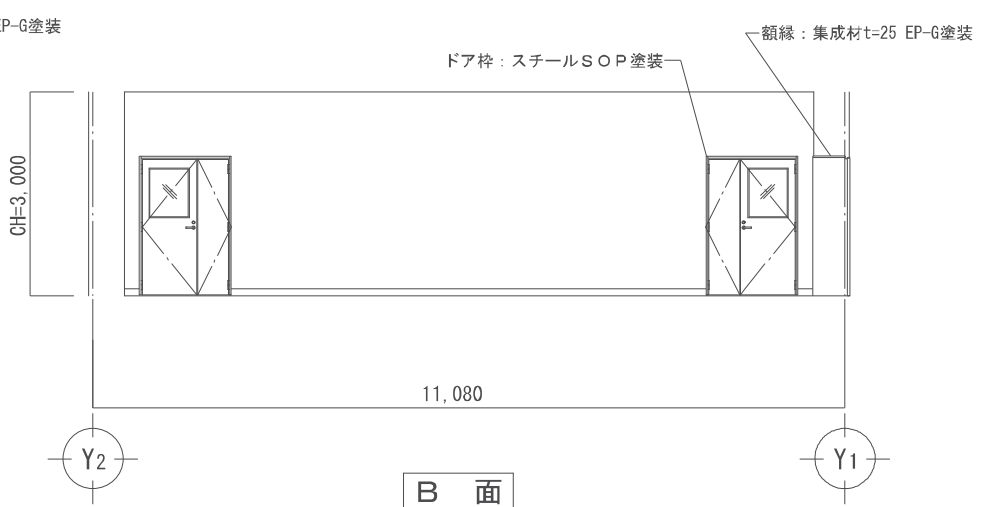
注：()内の縮尺表示は、A3図面の場合



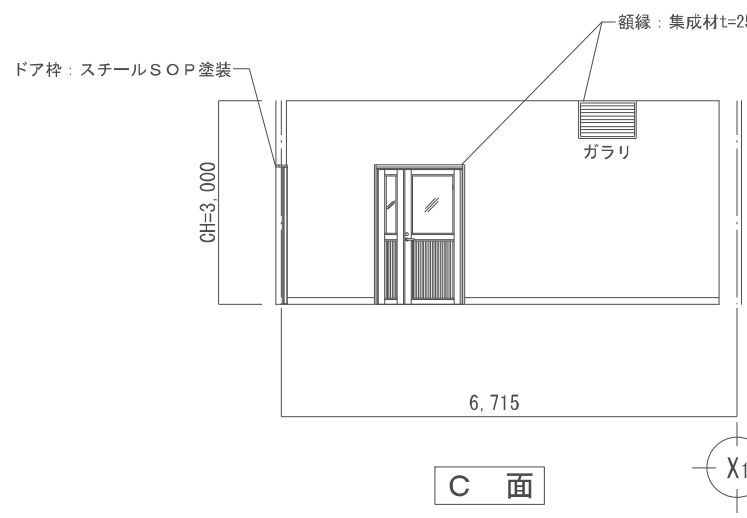
室名	(1階)食料品庫
	仕上
天井	化粧石膏ボード(ジブトーン) t=9.5 (LGS下地) 断熱材:グラスウール t=100 (24kg品)
廻縁	塩ビ製
壁:外壁内壁	EP-G塗装 石膏ボード t=12.5 下地:LGS65 断熱材:グラスウール t=100 (24kg品)
壁:間仕切り壁	EP-G塗装 石膏ボード t=12.5 下地:LGS65
巾木	ソフト巾木 H=100
床	ケイ酸トリウム系表面強化剤 土間コンクリート金切り仕上
備考	換気扇開口×1 ガラリ×1



A 面



B 面



C 面

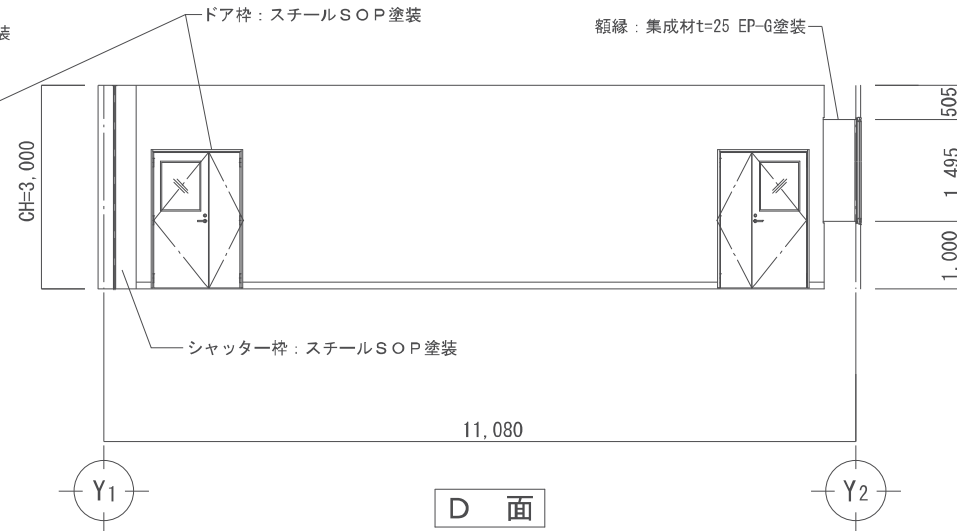
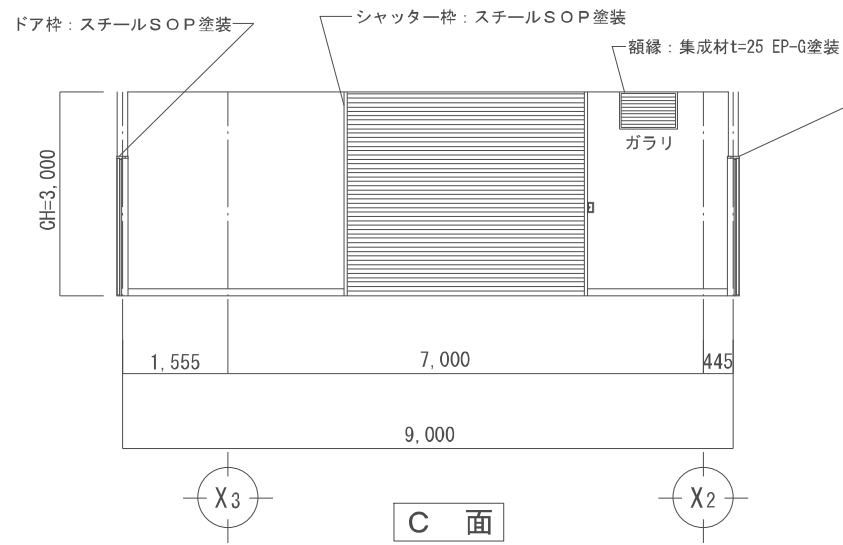
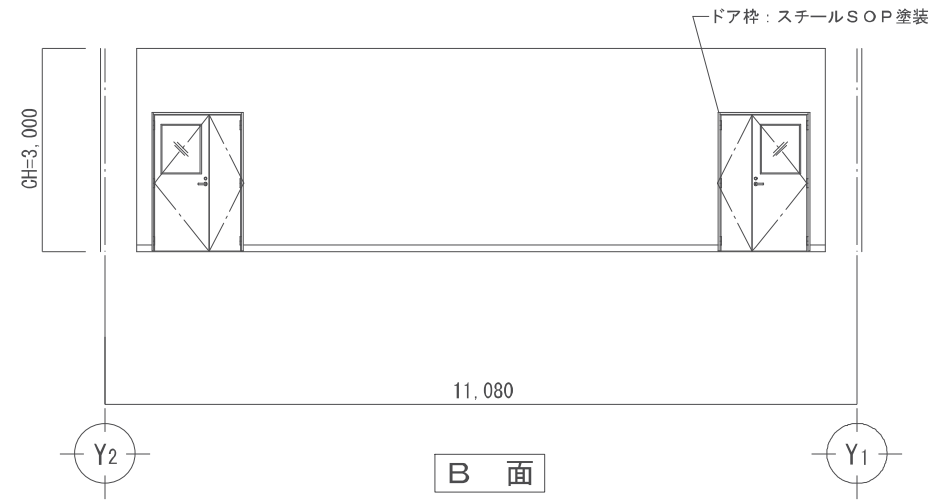
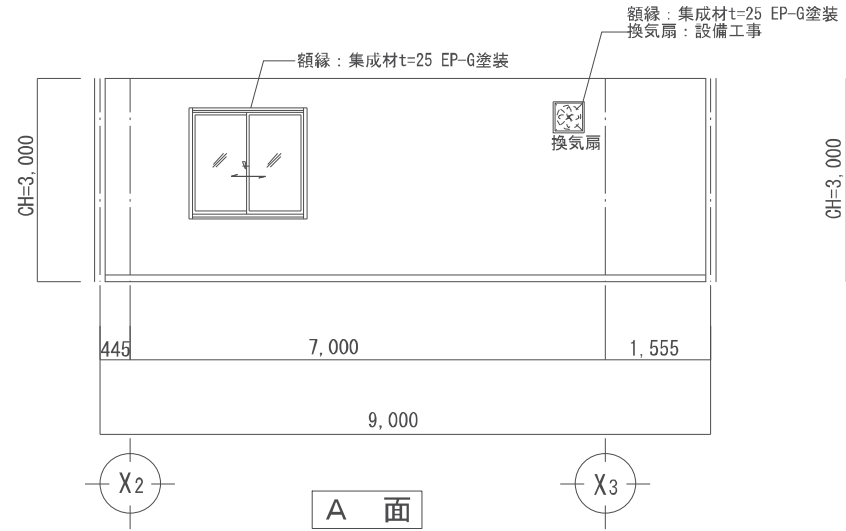


D 面

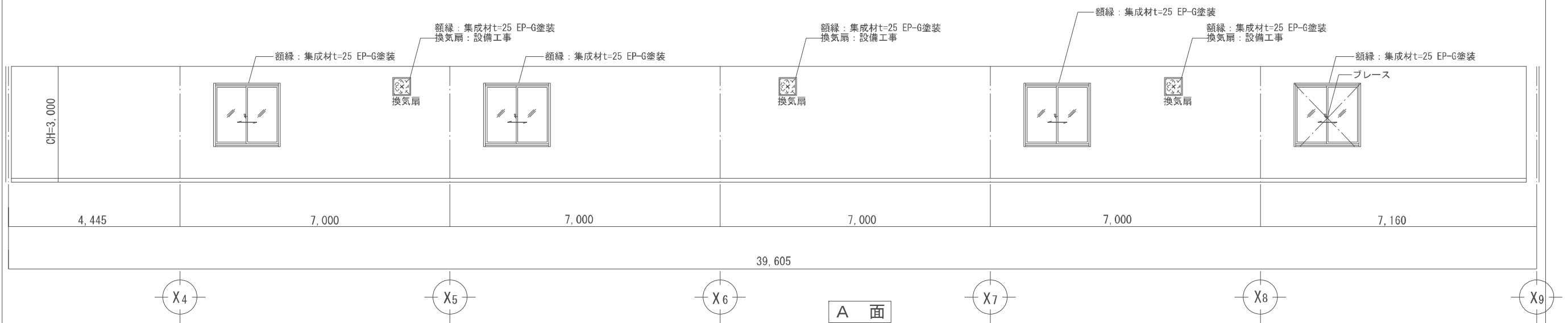
特記		件名	縮尺	図面番号
		南部地区防災備蓄配送センター建設工事	1/50 (1/100)	A-22-1
		<倉庫棟>展開図(1)	課長	課長代理
		神埼市総務企画部 防災危機管理課	副課長	設計

注: ()内の縮尺表示は、A3図面の場合

室名	(1階)多目的室	仕上
天井	化粧石膏ボード(ジプトン) t=9.5(LGS下地) 断熱材:グラスウール t=100 (24kg品)	
廻縁	塩ビ製	
壁:外壁内壁	EP-G塗装 石膏ボード t=12.5 下地:LGS65 断熱材:グラスウール t=100 (24kg品)	
壁:間仕切り壁	EP-G塗装 石膏ボード t=12.5 下地:LGS65	
巾木	ソフト巾木 H=100	
床	ケイ酸トリウム系表面強化剤 土間コンクリート金コシ仕上げ	
備考	換気扇開口×1 ガリ×1	

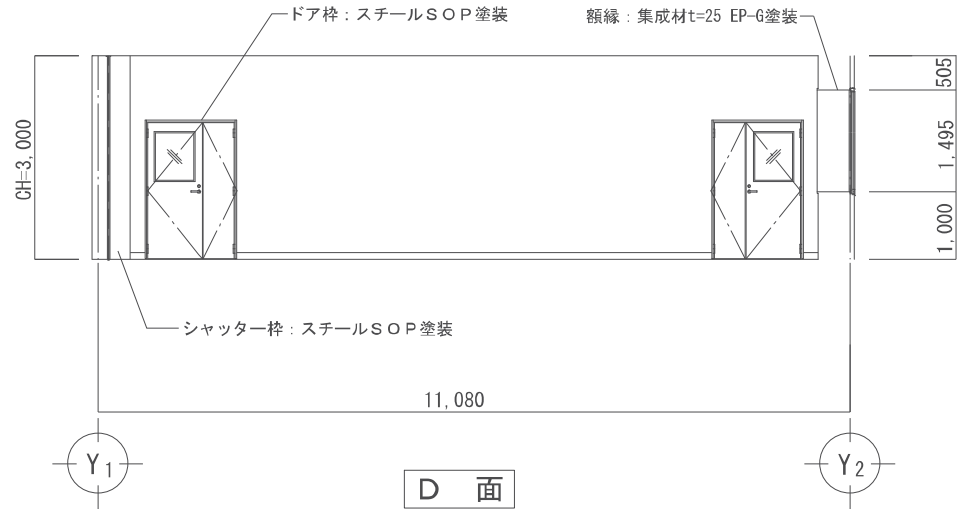
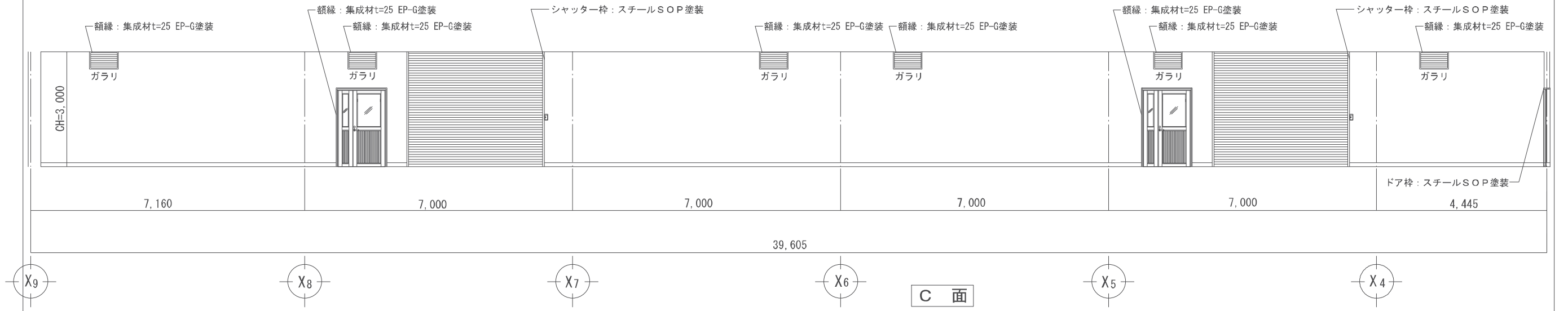


室名	(1階)倉庫	仕上
天井	化粧石膏ボード(ジプトン) t=9.5(LGS下地) 断熱材:グラスウール t=100 (24kg品)	
廻縁	塩ビ製	
壁:外壁内壁	EP-G塗装 石膏ボード t=12.5 下地:LGS65 断熱材:グラスウール t=100 (24kg品)	
壁:間仕切り壁	EP-G塗装 石膏ボード t=12.5 下地:LGS65	
巾木	ソフト巾木 H=100	
床	ケイ酸トリウム系表面強化剤 土間コンクリート金コシ仕上げ	
備考	換気扇開口×3 ガリ×6	



件名	南部地区防災備蓄配送センター建設工事	縮尺	1/50 (1/100)	図面番号	A-22-2
図名	<倉庫棟>展開図(2)	課長		課長代理	設計
部署	神埼市総務企画部 防災危機管理課				

注: ()内の縮尺表示は、A3図面の場合



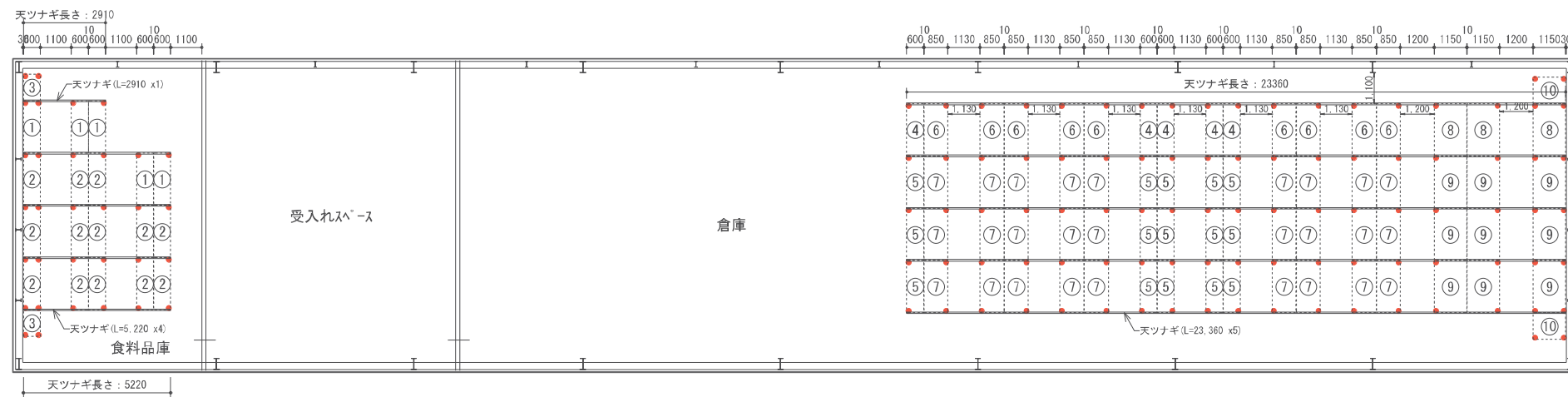
	特記	件名	南部地区防災備蓄配送センター建設工事		縮尺	1/50 (1/100)		図面	A-22-3	
		図面	<倉庫棟>展開図(3)		課長	副課長	課長代理	設計		
			神埼市総務企画部 防災危機管理課							

注：()内の縮尺表示は、A3図面の場合

形式	AW1	引違い窓	AD1	親子ドア	AG1	ガラリ	AG2	ガラリ	ASD1	親子ドア(屋内)
	数量: 6			数量: 3				数量: 2		
内観図										
	<p>性能(JIS等級): 耐風圧:S-4 気密:A-3</p> <p>各引違いサッシ用網戸 額縁アングル</p>		<p>性能(JIS等級): 耐風圧:S-4 気密:A-4 水密:W-4</p> <p>額縁アングル</p> <p>※ガラス窓の下端からサッシ までの距離は20cm以内とする。</p>		<p>額縁アングル</p> <p>開口率35%以上、防虫網</p>		<p>額縁アングル</p> <p>開口率35%以上、防虫網</p>		<p>多目的室側 食品庫側</p>	
仕上	ビニル用7&Mミサッ〔一般〕 枠見込:70		ビニル用7&Mミサッ〔一般〕 枠見込:70		ビニル用7&Mミサッ〔一般〕 枠見込:70		ビニル用7&Mミサッ〔一般〕 枠見込:70		ライトスチール製 親子ドア(化粧鋼板)ドア見込36	
硝子	フロートガラスt=5 不透明防犯フィルム張り(厚み350μm以上)		上部:フロートガラスt=5 不透明防犯フィルム張り(厚み100μm以下)、下部:7&Mミサッ		-		-		透明ガラスt=3.0 不透明防犯フィルム張り	
金物	クレント錠		レバーハンドル、シリンダー、戸当り、丁番、フラス落し		-		-		レバーハンドル、アローザ、戸当り、丁番、フラス落し、定規線、付属金物一式	
備考	アングル無枠、網戸付		有効開口 768.6mm(片開き時)、1,109.3mm(全開時)		開口率35%以上、防虫網		開口率35%以上、防虫網		本締錠(多目的室側:シリンダー錠 食品庫・倉庫側:サムターン) マスターキー	
形式	SS1	軽量電動シャッター	SS2	軽量電動シャッター	LSD1					
内観図	数量: 1		数量: 2							
	仕上		スチールシャッター(シルバーグレー)		スチールシャッター(シルバーグレー)	ライトスチール製 親子ドア(化粧鋼板)ドア見込36				
硝子	-	-	-	-	透明ガラスt=3.0 不透明防犯フィルム張り					
金物	スラット(t0.8)	スラット(t0.8)	スラット(t0.8)	スラット(t0.8)	レバーハンドル、アローザ、戸当り、丁番、フラス落し、定規線、付属金物一式					
備考	押ボタンスイッチ、開閉機、簡易ケース、ブラケット、ガイドレール、障害物感知装置	押ボタンスイッチ、開閉機、簡易ケース、ブラケット、ガイドレール、障害物感知装置、水圧開放装置付	押ボタンスイッチ、開閉機、簡易ケース、ブラケット、ガイドレール、障害物感知装置、水圧開放装置付	押ボタンスイッチ、開閉機、簡易ケース、ブラケット、ガイドレール、障害物感知装置、水圧開放装置付	本締錠(多目的室側:シリンダー錠 食品庫・倉庫側:サムターン) マスターキー					

特記		姓名 南部地区防災備蓄配送センター建設工事 図面 <倉庫棟> 建具リスト 神埼市総務企画部 防災危機管理課	縮尺 1/40 (1/30) 課長 副課長	図面番号 A-23 課長代理 設計
----	--	--	--------------------------	----------------------

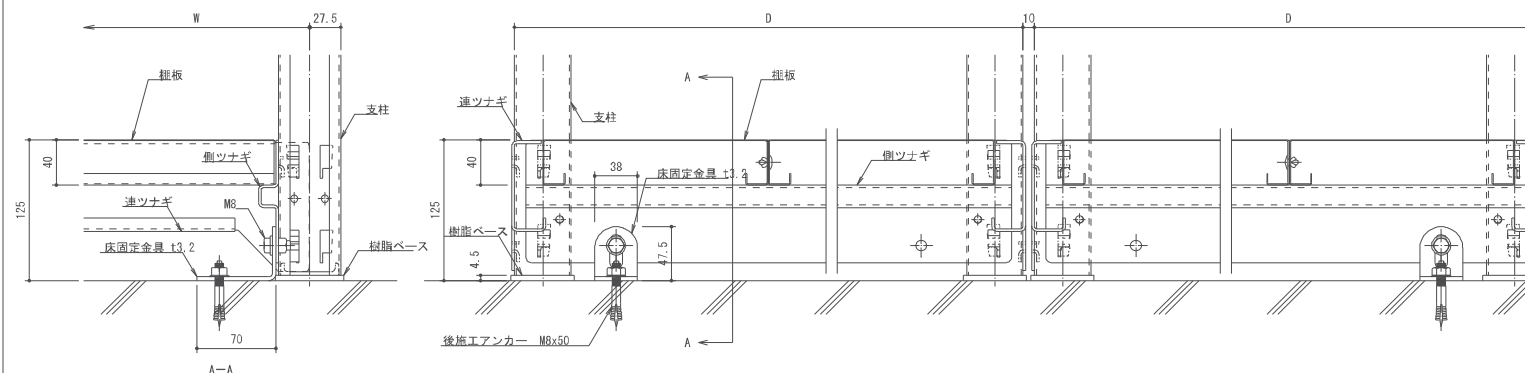
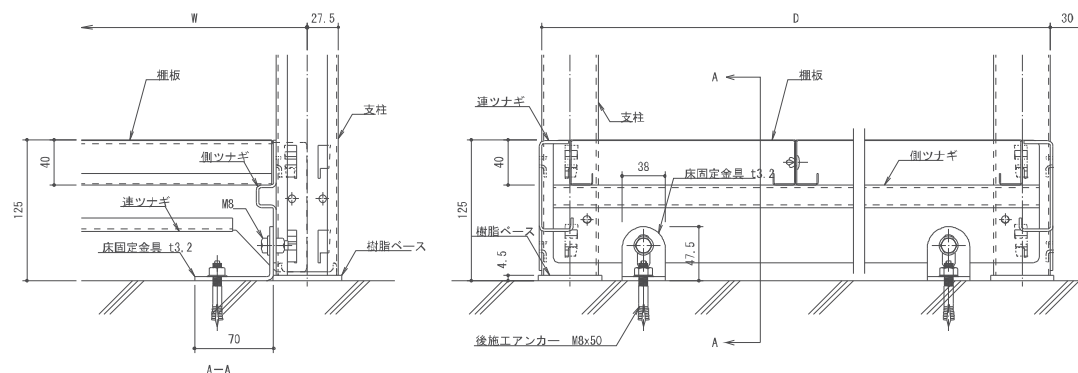
注: ()内の縮尺表示は、A3図面の場合



記号	型式	台数	延床数	延段数
①	中量棚 単式1連 有効4段 基本 W1855×D600×H2405	5	5	20
②	中量棚 単式1連 有効4段 連結 W1800×D600×H2405	13	13	52
③	中量棚 単式1連 有効4段 連結 W900×D600×H2405	2	2	8
④	中量棚 単式1連 有効4段 基本 W1855×D600×H2405	5	5	20
⑤	中量棚 単式1連 有効4段 連結 W1800×D600×H2405	15	15	60
⑥	中量棚 単式1連 有効4段 基本 W1855×D850×H2405	9	9	36
⑦	中量棚 単式1連 有効4段 連結 W1800×D850×H2405	27	27	108
⑧	中量棚 単式1連 有効4段 基本 W1855×D1150×H2405	3	3	12
⑨	中量棚 単式1連 有効4段 連結 W1800×D1150×H2405	9	9	36
⑩	中量棚 単式1連 有効4段 連結 W900×D1150×H2405	2	2	8
合 計		90	90	360

中量棚 特記仕様

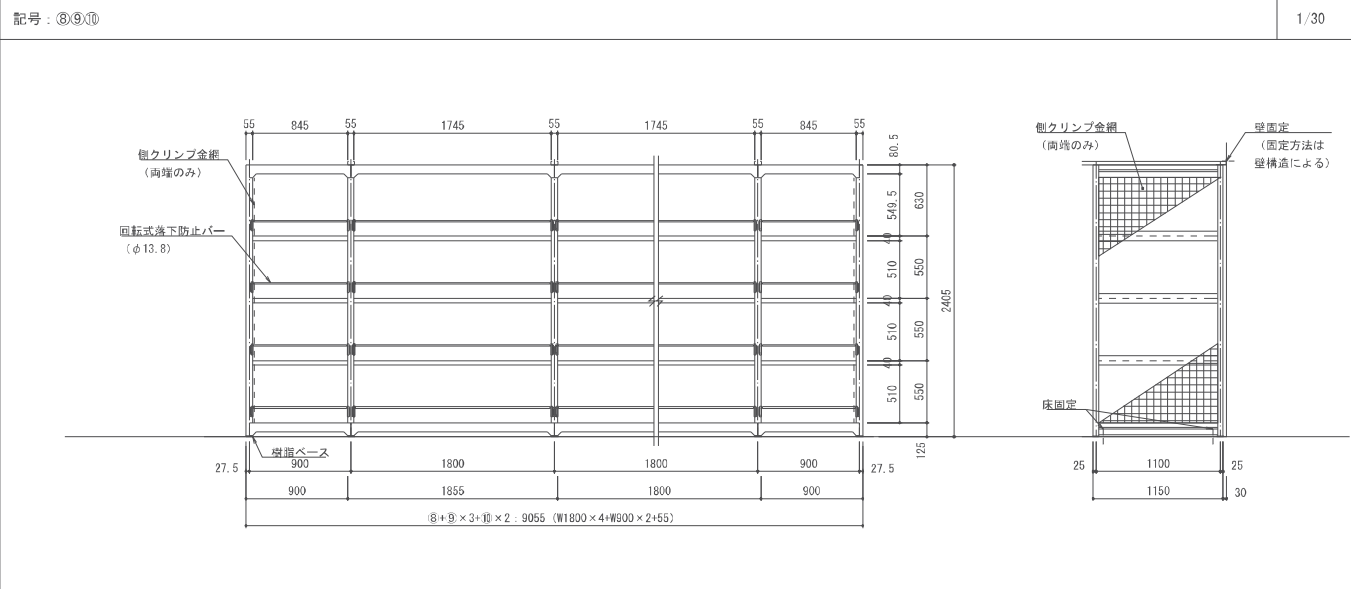
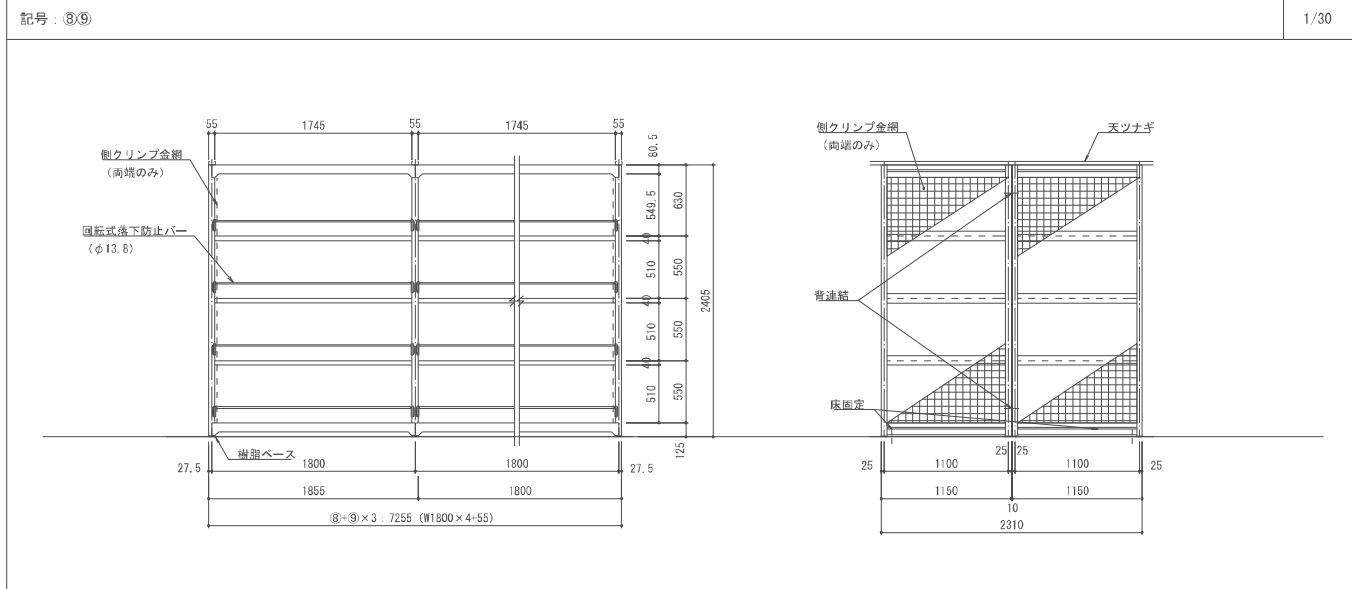
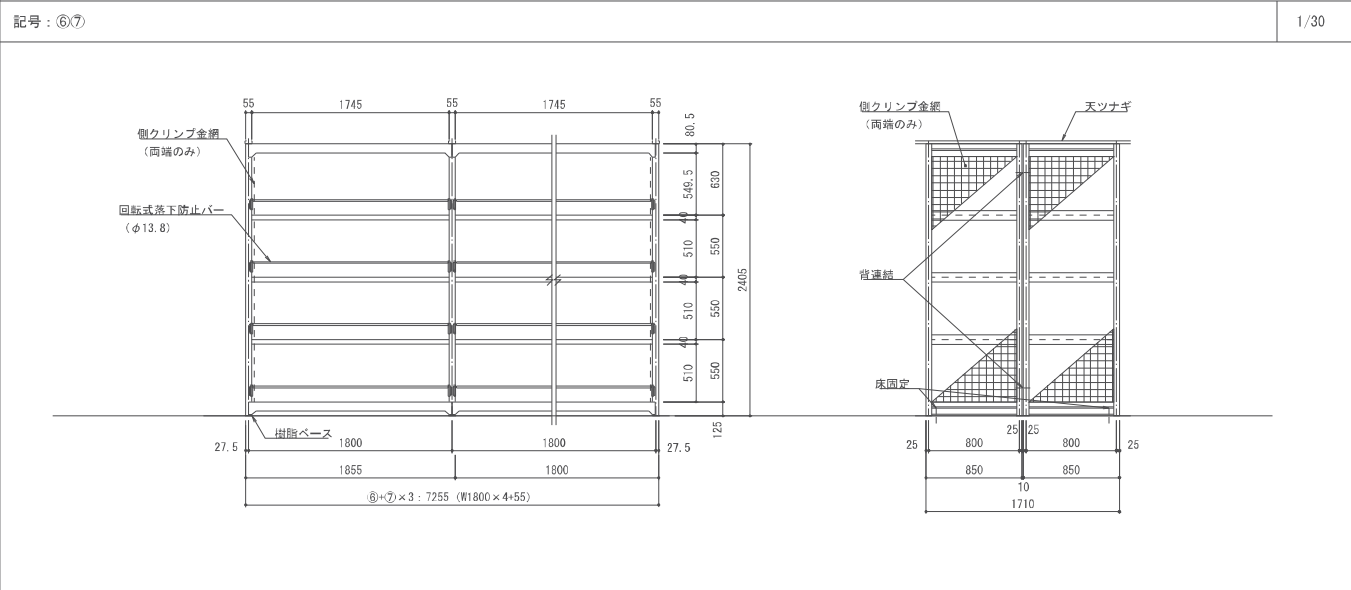
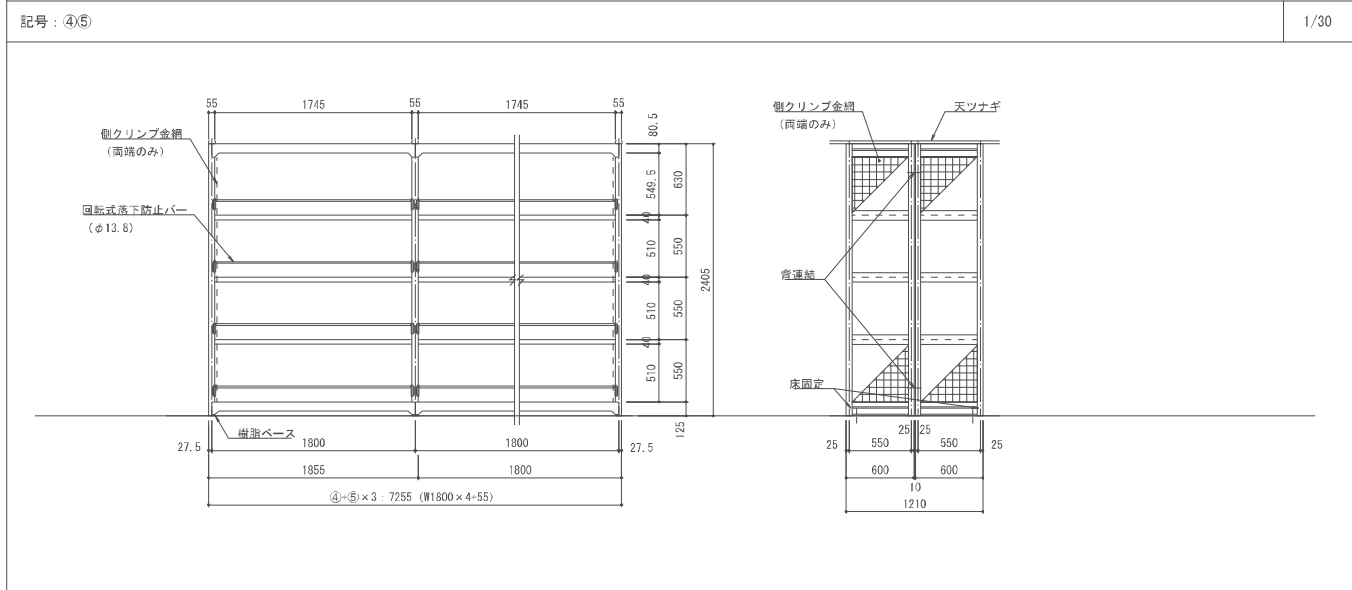
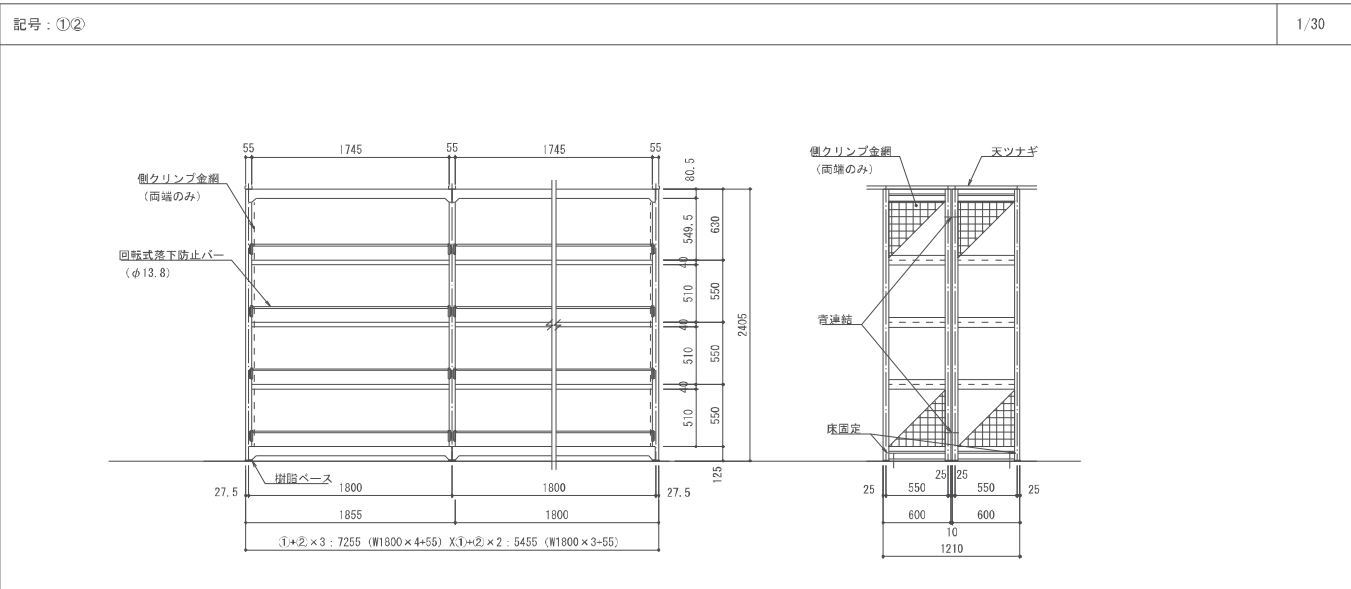
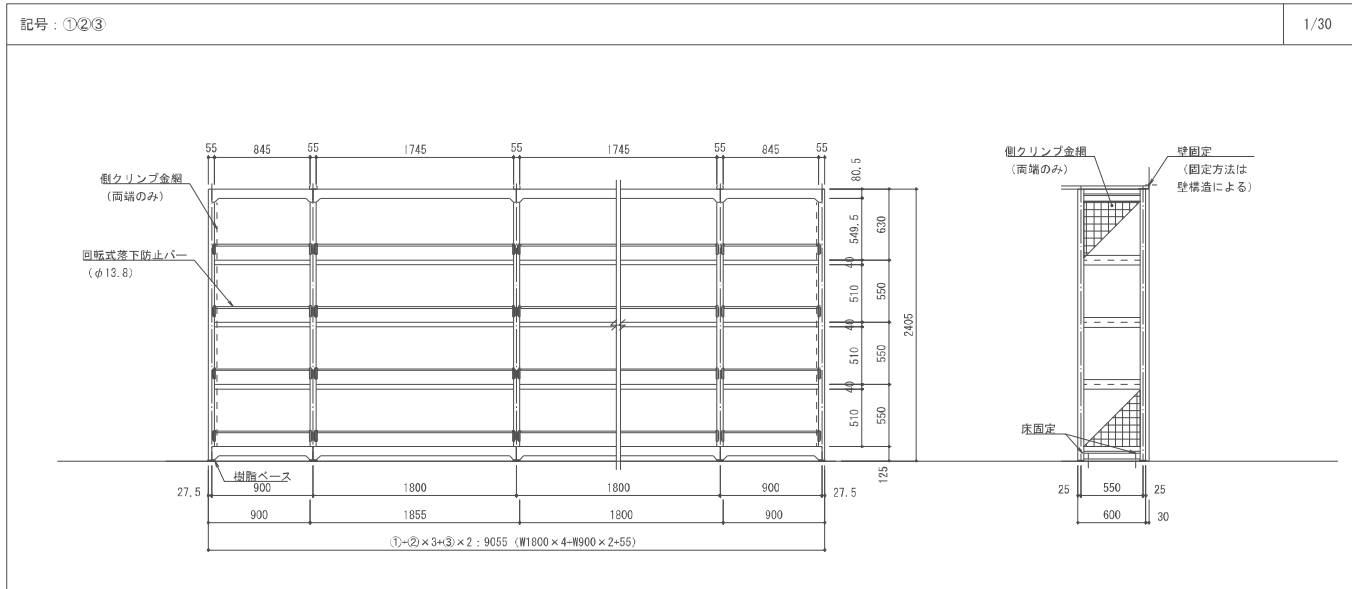
- 付属品 : 回転式落下防止バー、側クリップ金網 (両端のみ)
- 固定 : 床固定、壁固定、天ツナギ、背連結
- 構造 : 支柱、連ツナギ、側ツナギによるブレースを用いないボルトレスフレーム構造
- 棚板 : 50mmピッチ可動式 (側受式)
- 支柱 : C-55×50×10、複柱式
- 塗装 : アクリル系樹脂塗装 (静電塗装) 及び ポリエステル系樹脂塗装 (粉体塗装)
- 塗装色 : ホワイト色
- 製作 : ISO 9001 及び ISO 14001 認定取得工場



特記

件名	南部地区防災備蓄配送センター建設工事	縮尺	1/100(1/200)	図面番号	A-25
図名	<倉庫棟>家具リスト(1)	課長		課長代理	設計
部署	神埼市総務企画部 防災危機管理課				

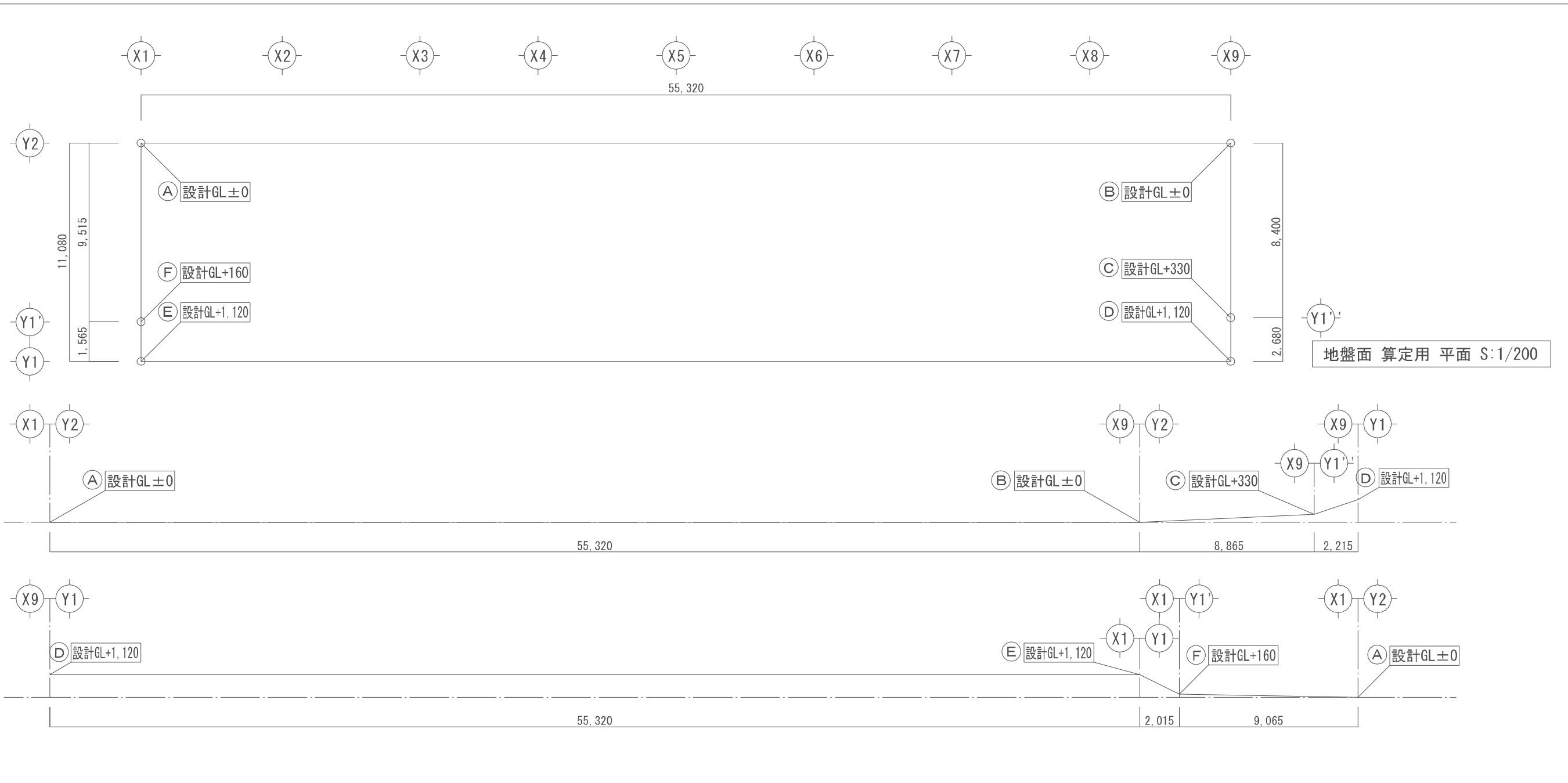
注: ()内の縮尺表示は、A3図面の場合



特記

件名	南部地区防災備蓄配送センター建設工事	縮尺	1/100(1/200)	図面番号	A-26
図面	<倉庫棟>家具リスト(2)	課長		課長代理	設計
	神埼市総務企画部 防災危機管理課				

注：()内の縮尺表示は、A3図面の場合



地盤面 算定用 平面 S:1/200

地盤面 算定用 断面 S=1/200

区画	計算式	面積 (m ²)	備考	合計
A-B	$55.320 \times (0.000 + 0.000) / 2 = 0.000$	0.000 (m ²)		66.8760 (m ²)
B-C	$8.400 \times (0.000 + 0.330) / 2 = 1.386$	1.386 (m ²)	周長: $(11.080 + 55.320) \times 2 = 132.800$	132.800 (m)
C-D	$2.680 \times (0.330 + 1.120) / 2 = 1.7688$	1.7688 (m ²)	平均地盤面 = $66.89787 / 132.800 = 0.503584337$	0.503 (m)
D-E	$55.320 \times (1.120 + 1.120) / 2 = 61.9584$	61.9584 (m ²)	平均地盤面 = 設計GL+503 (小数点第4位以下切下げ)	(mm)
E-F	$1.565 \times (1.120 + 0.160) / 2 = 1.0016$	1.0016 (m ²)	設計GL = KBM+157 より 平均GL = KBM+660	(mm)
F-A	$9.515 \times (0.160 + 0.000) / 2 = 0.7612$	0.7612 (m ²)		

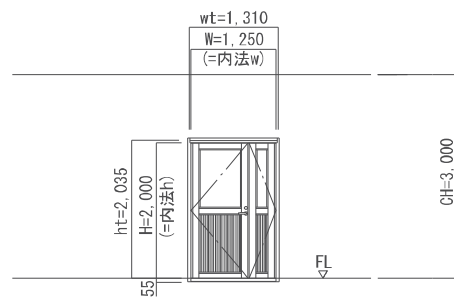
	特記	南部地区防災備蓄配送センター建設工事	縮尺	1/200	図面	A-27
	KBM : 3.783 (TP)	図名	<倉庫棟>平均地盤面算定図	課長	副課長	課長代理
	設計GL : 3.94 (TP)=KBM+157	図面	神埼市総務企画部			設計
	1FL : 5.09 (TP)=設計GL+1.150		防災危機管理課			

注: ()内の縮尺表示は、A3図面の場合

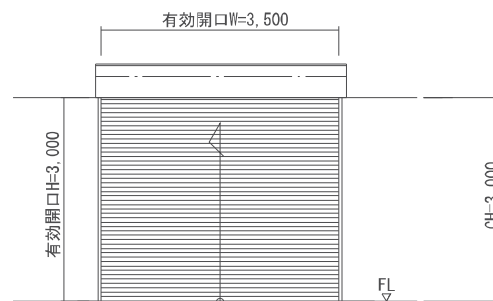
法チェック

(AD) 1 親子ドア

(SS) 2 軽量電動シャッター



消防 1.250 × 2.000 = 2.50



消防 3.500 × 3.000 = 10.50
※水圧開放装置付

階	室名	床面積 (m2)	採光面積 (A/20)			換気面積 (A/20)			排煙面積 (A/50)		
			必要面積	計画面積	判定	必要面積	計画面積	判定	必要面積	計画面積	判定
1階	CH=3,000 食料品庫 ※非居室	74.40m2									
1階	CH=3,000 多目的室 ※非居室	99.72m2									
1階	CH=3,000 倉庫 ※非居室	438.82m2									

消防法による無窓階の検討

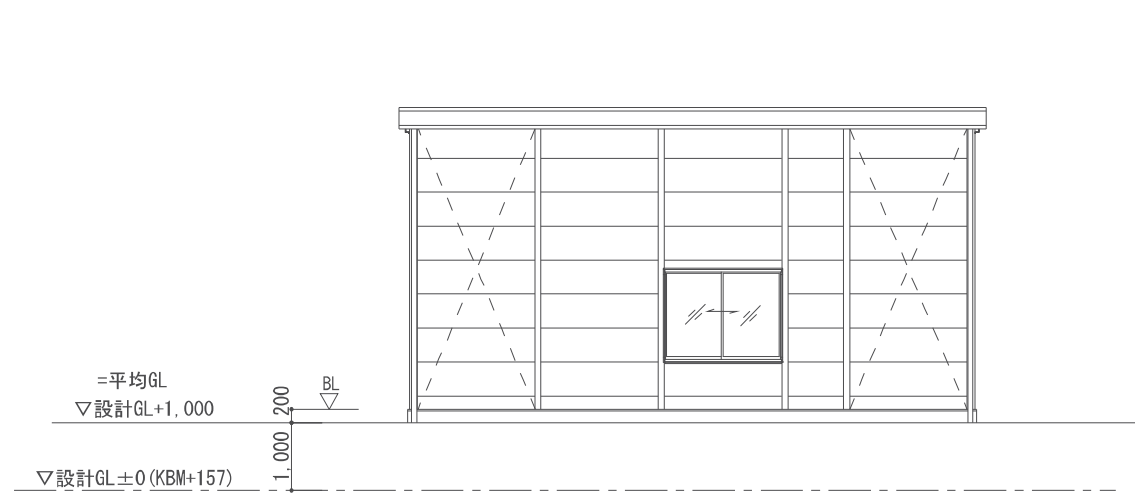
備考

検討階	必要開口面積	計画開口面積	判定	備考
1階	695.92 * 1/30 = 23.20	(AD/1) × 3 + (SD/2) × 2 = 2.50 × 3 + 10.50 × 2 = 28.50 (>23.20)	OK 有窓階	※数値は必要面積のみ四捨五入とし、その他は全て小数点第3位を切り捨てとした ※全ての室(食料品庫・多目的室・倉庫)は継続的な使用がないものとみなし非居室として検討した。

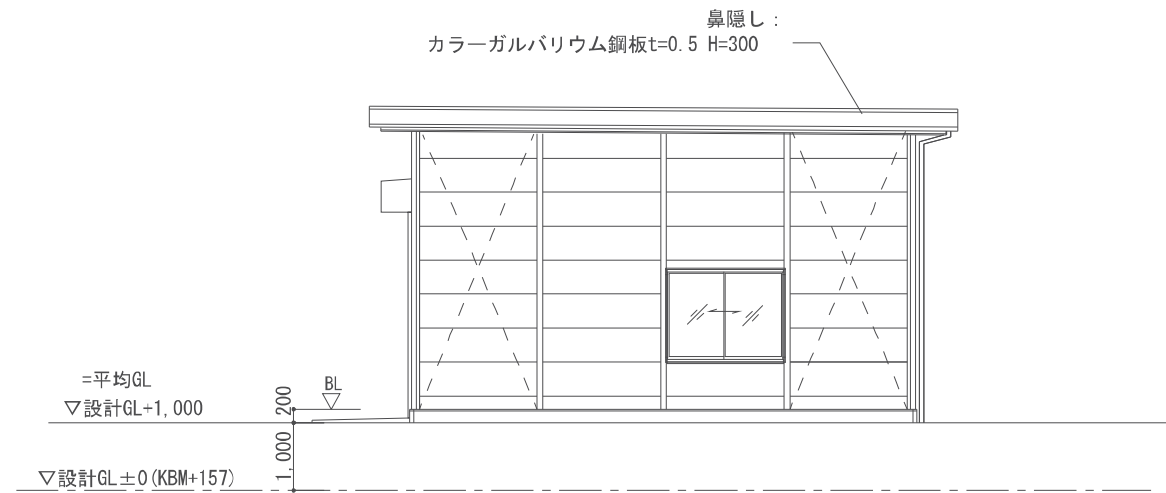
特記

件名	南部地区防災備蓄配送センター建設工事	縮尺	1/50 (1/100)	図面番号	A-28
図名	<倉庫棟>法チェック図	課長		課長代理	設計
	神埼市総務企画部 防災危機管理課				

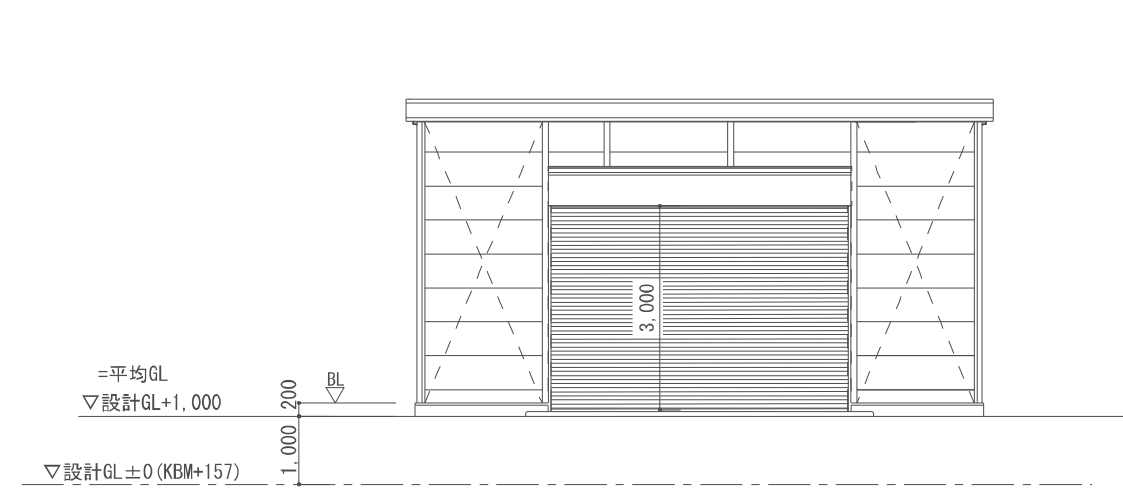
注：()内の縮尺表示は、A3図面の場合



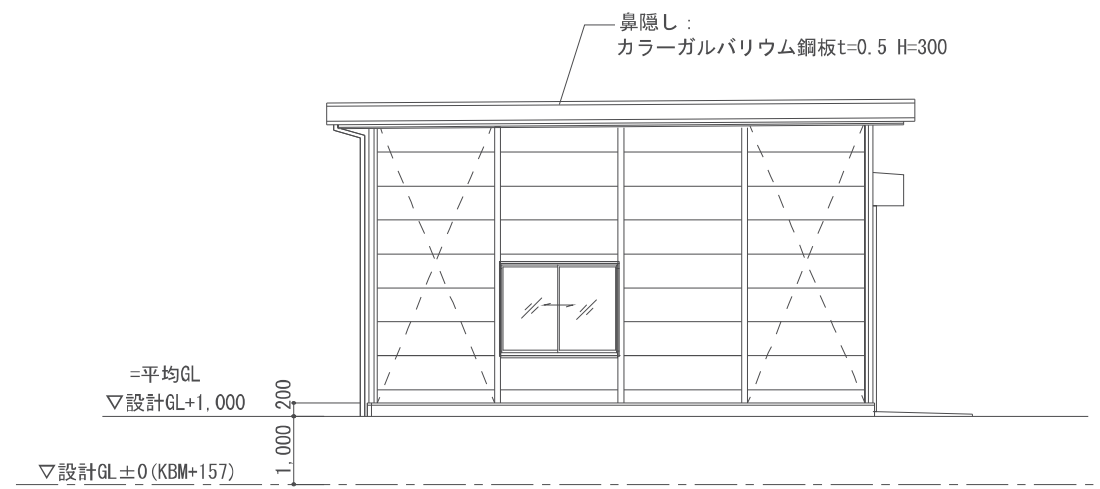
Y0通 立面図 S=1/50



X0通 立面図 S=1/50



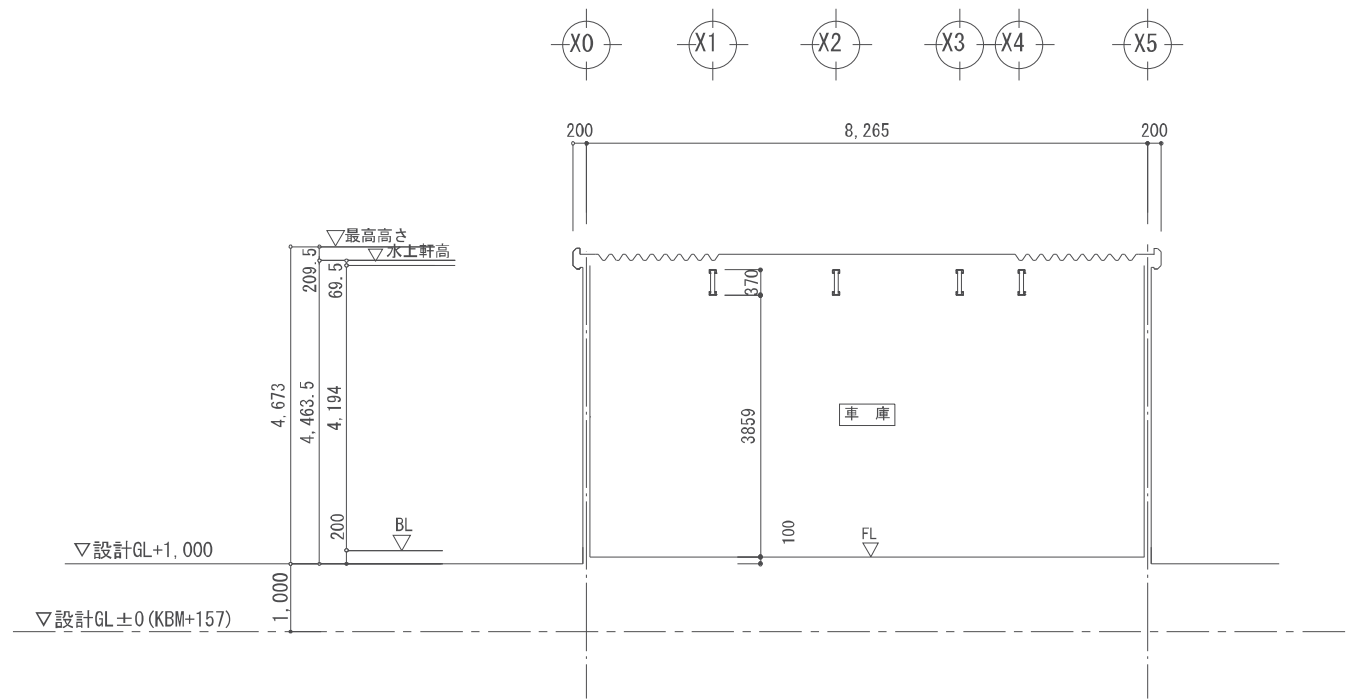
Y5通 立面図 S=1/50



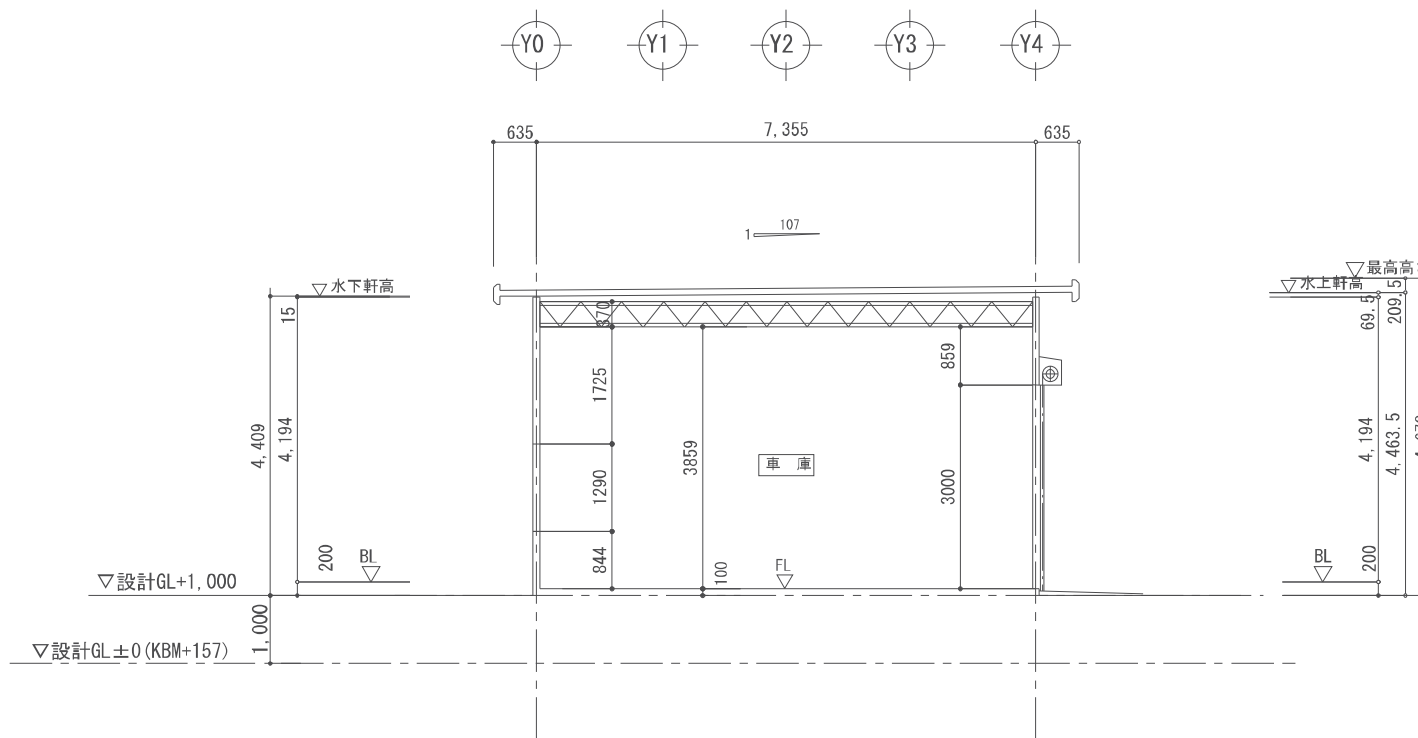
X5通 立面図 S=1/50

		特記	件名	南部地区防災備蓄配送センター建設工事	縮尺	1/50 (1/100)	図面番号	A-31				
			図名	<車庫棟>立面図	課長		副課長		課長代理		設計	
			部署	神埼市総務企画部 防災危機管理課								

注: ()内の縮尺表示は、A3図面の場合



a-a' 断面図 S=1/50

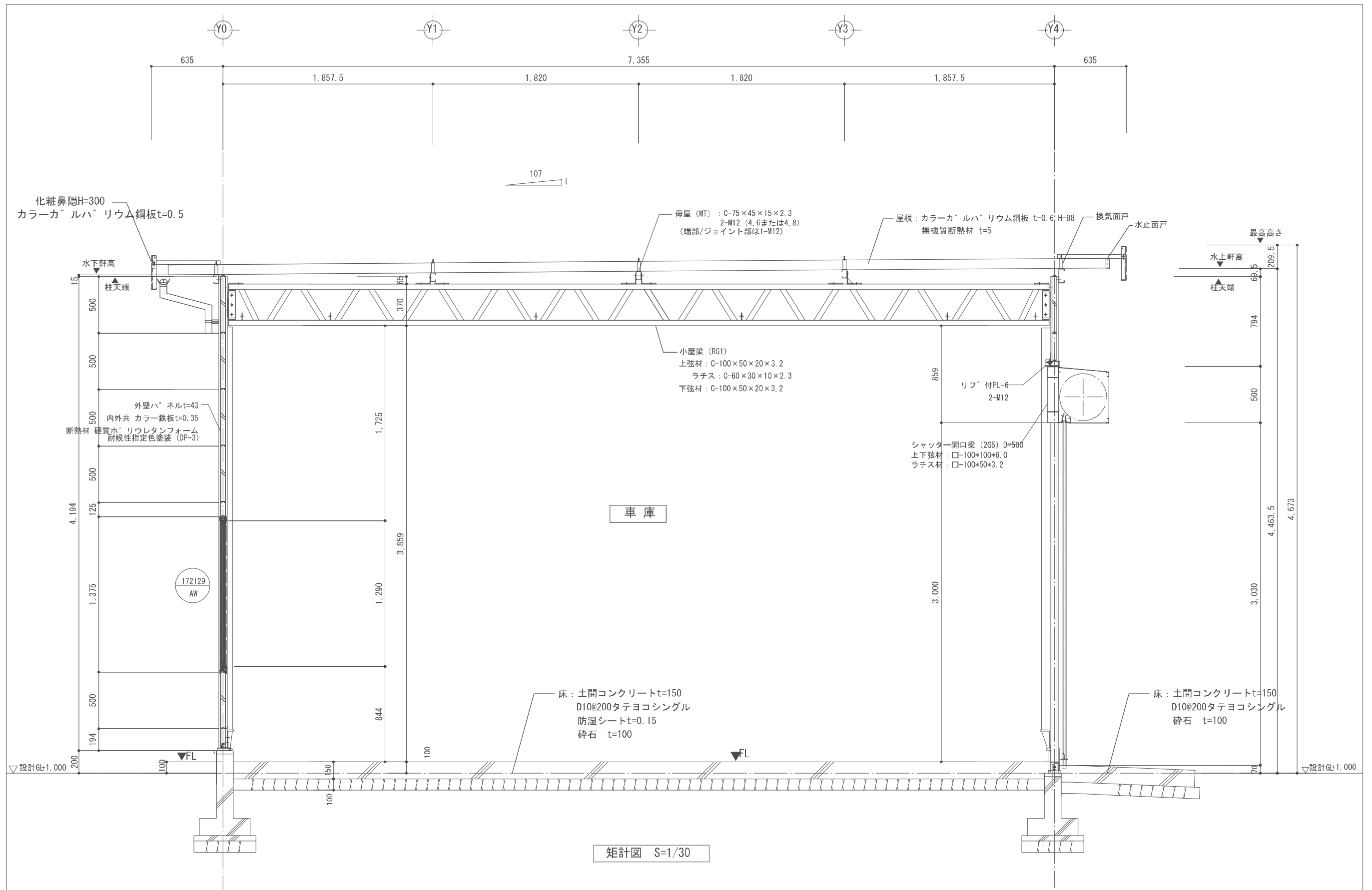


b-b' 断面図 S=1/50

※建物の規模及び配置により道路斜線制限及び隣地斜線制限は明らかクリアしている

	特記	件名	南部地区防災備蓄配送センター建設工事		縮尺	1/50 (1/100)		図面番号	A-32	
		図面	<車庫棟>断面図		課長	副課長	課長代理	設計		
		所属	神埼市総務企画部 防災危機管理課							

注：()内の縮尺表示は、A3図面の場合



矩計図 S=1/30

特記		南部地区防災備蓄配送センター建設工事 図面 <車庫棟> 矩計図 神埼市総務企画部 防災危機管理課	縮尺 1/15 (1/30) 課長 副課長	図面番号 A-33 課長代理 設計
----	--	---	--------------------------	----------------------

注：()内の縮尺表示は、A3図面の場合

外部建具表

1 SS	軽量電動シャッター	車庫 1ヶ所	172136 AW	引違い窓	車庫 3ヶ所
メーカー	プレハブメーカー指定品	メーカー	プレハブメーカー指定品	メーカー	
サッシ寸法	W4,370×H3,000	サッシ寸法	w1,696×h1,290 (W1,727×H1,365)	サッシ寸法	
呼称	鋼製軽量電動シャッター SOP塗装 スチール製スラット t=0.8	呼称	7※引違い窓 172136 9'※式枠 内外し障子	呼称	
金物	カーaitレール、座金：ステンレス製急降下停止装置、障害物検知装置 付属金物一式	ガラス	透明t=5 飛散防止フィルム (厚み100μm以下)	ガラス	
その他		金物	ルベト付 付属金物一式	金物	
		その他	色：シルバー 網戸 有り 無し	その他	

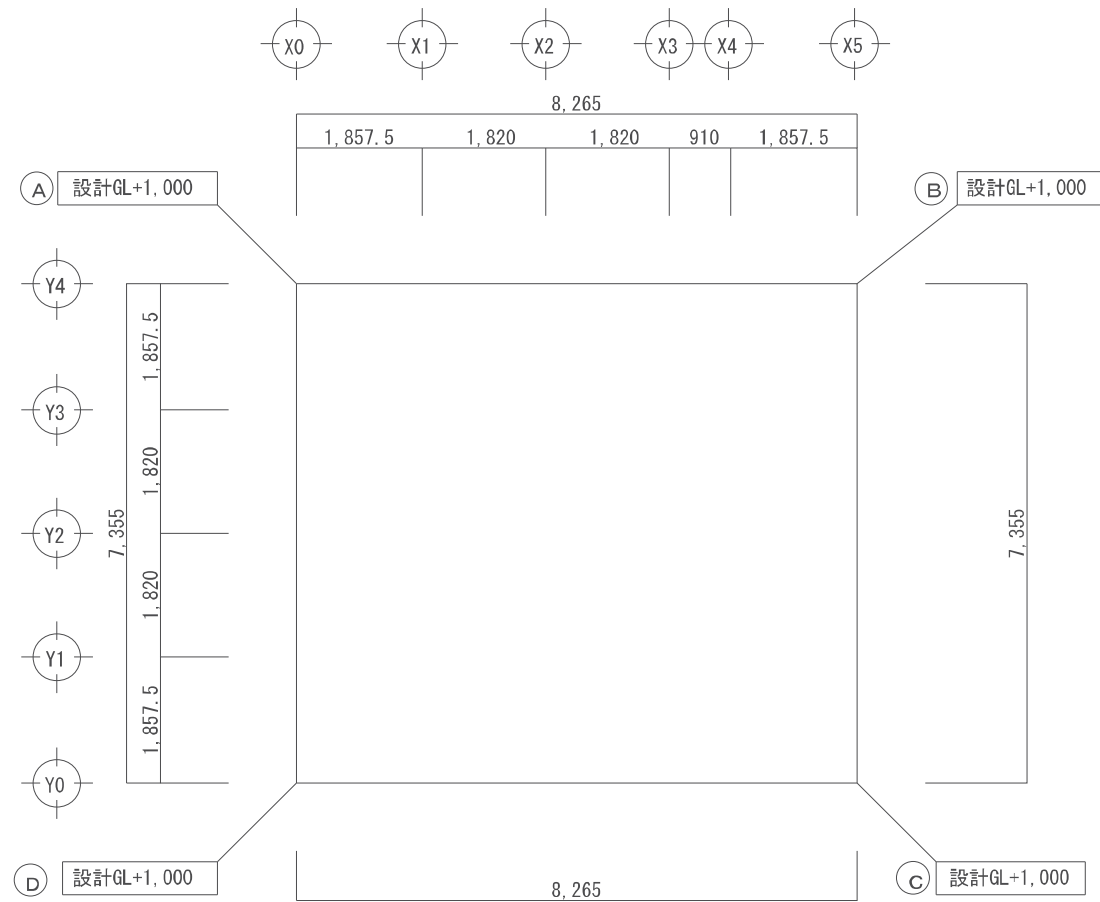
外部建具表

メーカー		メーカー		メーカー	
サッシ寸法		サッシ寸法		サッシ寸法	
呼称		呼称		呼称	
ガラス		仕上		仕上	
金物		金物		金物	
その他		その他		その他	

特記

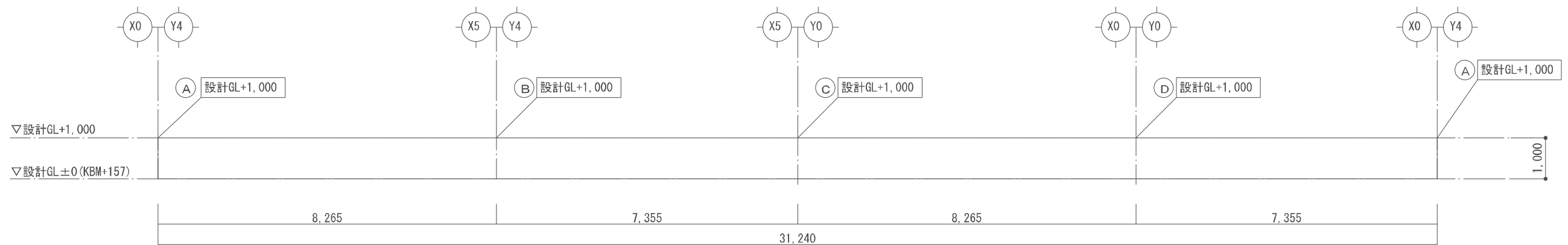
件名 南部地区防災備蓄配送センター建設工事 図面 <車庫棟> 建具表 神埼市総務企画部 防災危機管理課	縮尺 1/25 (1/50)	図面 番号 A-34
	課長	副課長
	課長代理	設計

注：()内の縮尺表示は、A3図面の場合



①-②	8.265 x 1.00 = 8.265	8.265 (m ²)
②-③	7.355 x 1.00 = 7.355	7.355 (m ²)
③-④	8.265 x 1.00 = 8.265	8.265 (m ²)
④-①	7.355 x 1.00 = 7.355	7.355 (m ²)
合計		31.24 (m ²)
周長 : (8.265 + 7.355) x 2 =	31.24	(m)
平均地盤面 = 31.24 / 31.24 =	1.00	(m)
平均地盤面 = 設計GL+1,000		1,000 (mm)

地盤面 算定用 平面 S:1/50

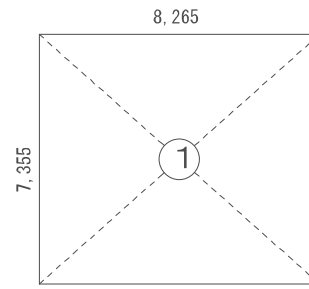


KBM=3.783 (TP)
設計GL=3.94 (TP)=KBM+157

地盤面 算定用 断面 S=1/50

	特記	件名	南部地区防災備蓄配送センター建設工事	縮尺	1/50 (1/100)	図面番号	A-35
		図名	<車庫棟>平均地盤面算定図	課長		課長代理	設計
			神埼市総務企画部 防災危機管理課				

注：()内の縮尺表示は、A3図面の場合



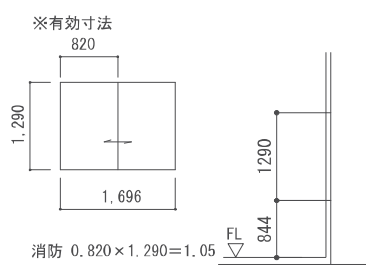
1階 建物面積 求積図 S=1/100

面積計算表		
①	7.355 × 8.265	60.789075

申請建物 建築面積			
倉庫	①	60.789075	60.78
合計(建築面積)	①		60.78 m2

申請建物 床面積			
倉庫	①	60.789075	60.78
合計(延べ面積)	①		60.78 m2

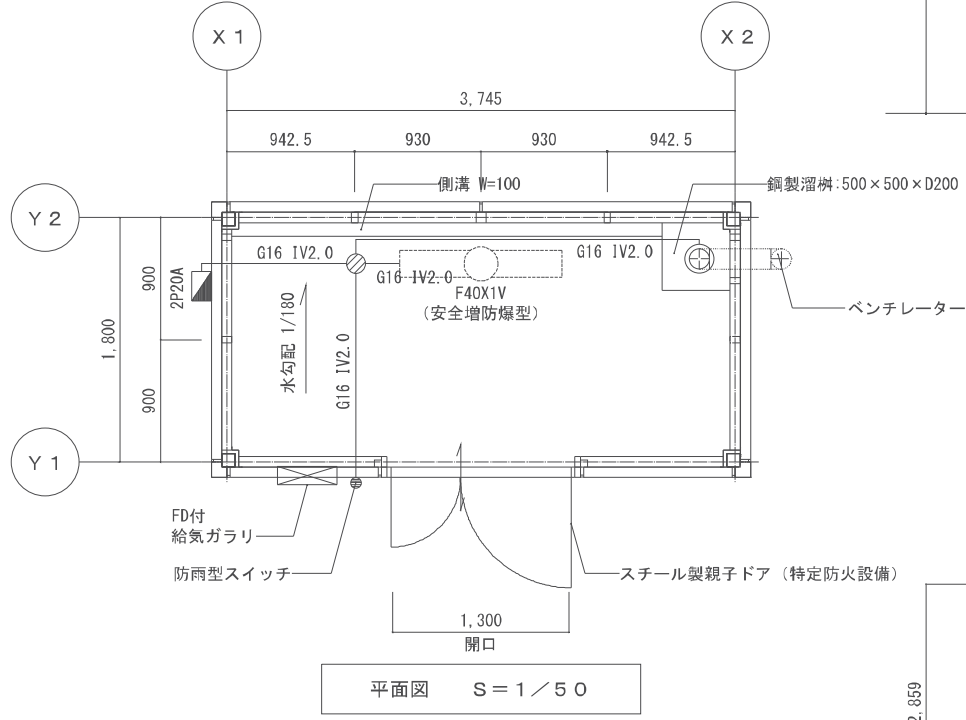
法規チェック ※数値は必要面積のみ四捨五入とし、その他は全て小数点第3位を切り捨てとした			
172136/AW		火気使用室の換気計算	
		火気使用室なし	
		消防法による無窓階の検討	
		検討階	必要開口面積
		1階	60.78 * 1/30 = 2.03
			計画開口面積
			172136/AW × 3ヶ所 = 1.05 × 3ヶ所 = 3.15
			判定
			OK



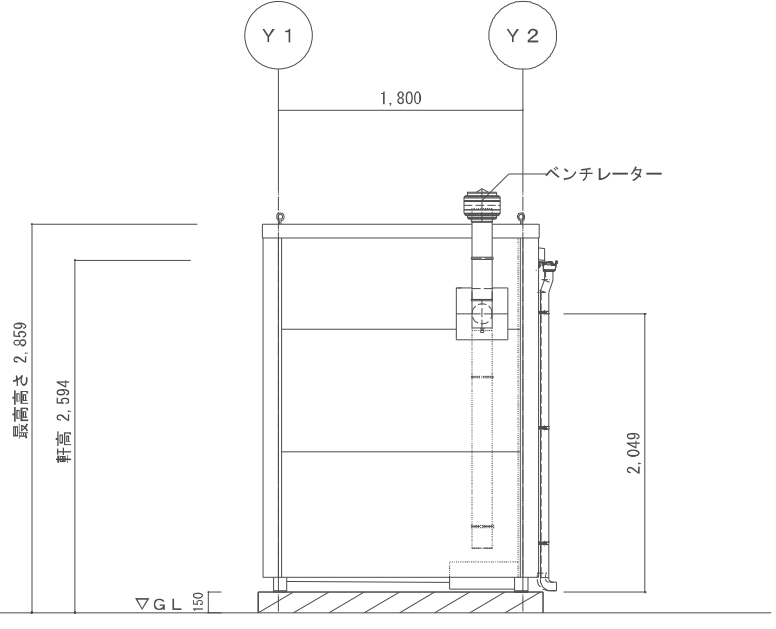
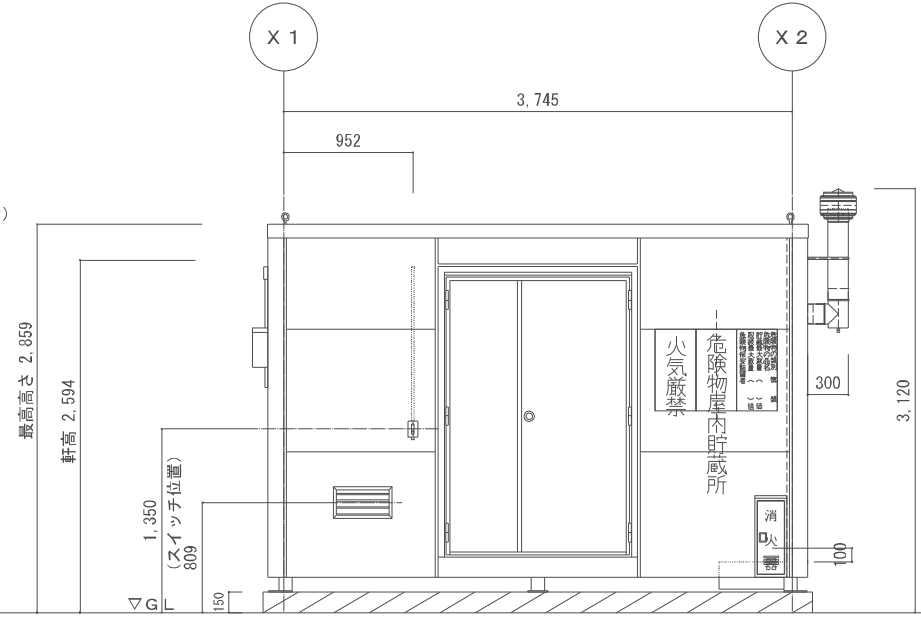
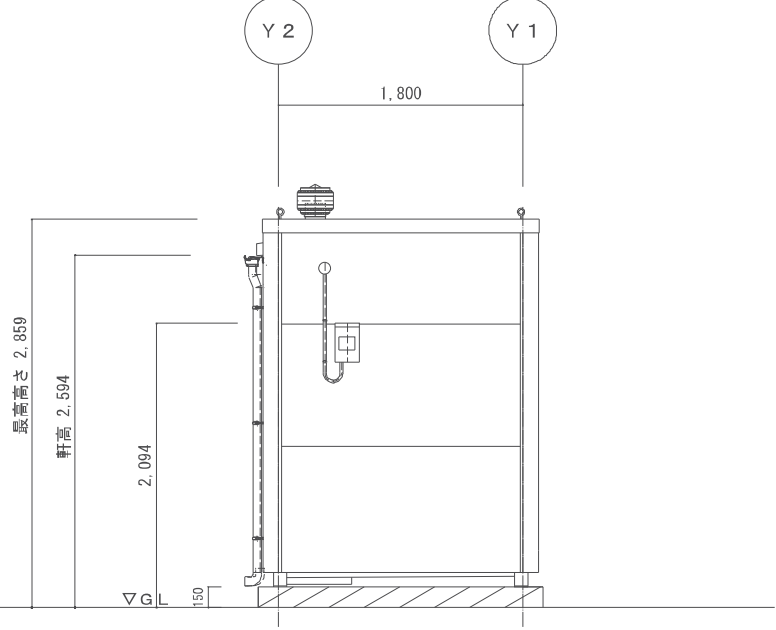
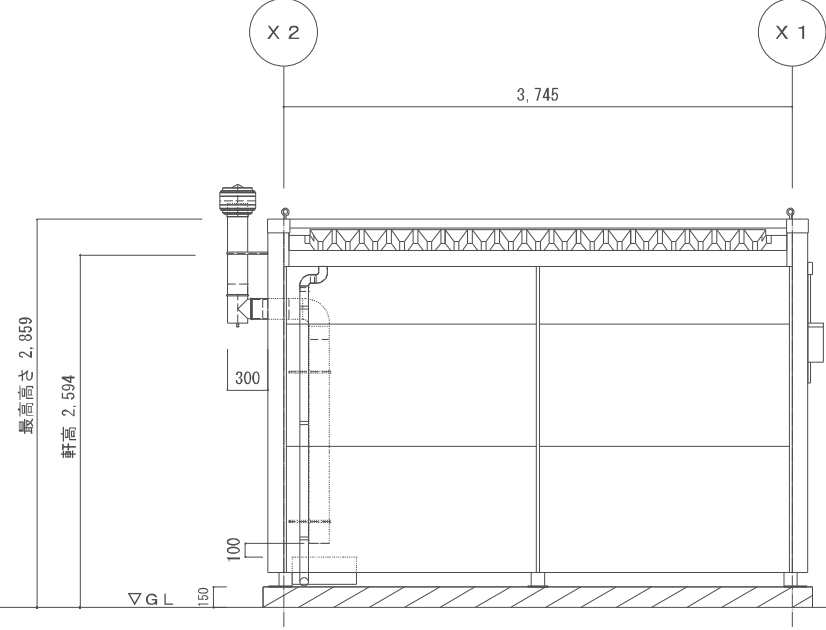
特記		件名	縮尺	図面番号
		南部地区防災備蓄配送センター建設工事	1/100 (1/200)	A-36
		<車庫棟> 法チェック図・求積図	課長	課長代理
		神埼市総務企画部 防災危機管理課	副課長	設計

注：()内の縮尺表示は、A3図面の場合

屋根	折板葺き カラーガルバリウム鋼板 t=0.5 H=88 (NM-8697)
外壁	ロックウール断熱 珪藻土 t=75 SOP塗装 横張り (外壁 1時間耐火) 耐火被覆 ケイ酸カルシウム板 t=25
天井	屋根表し
床	鋼鋼板 t=3.2 塗装、鋼製側溝、鋼製溜樹: (500×500×D200)



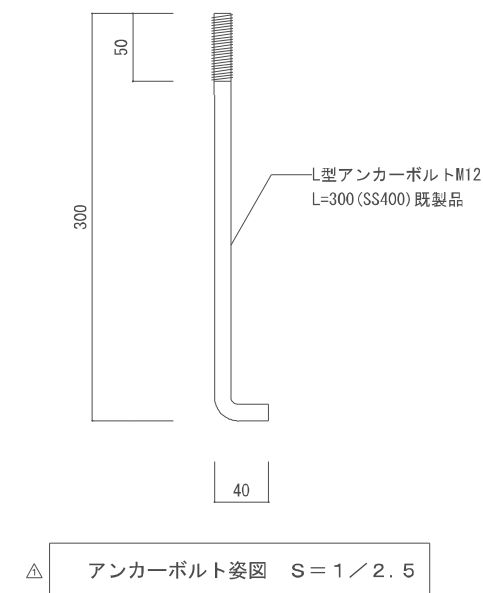
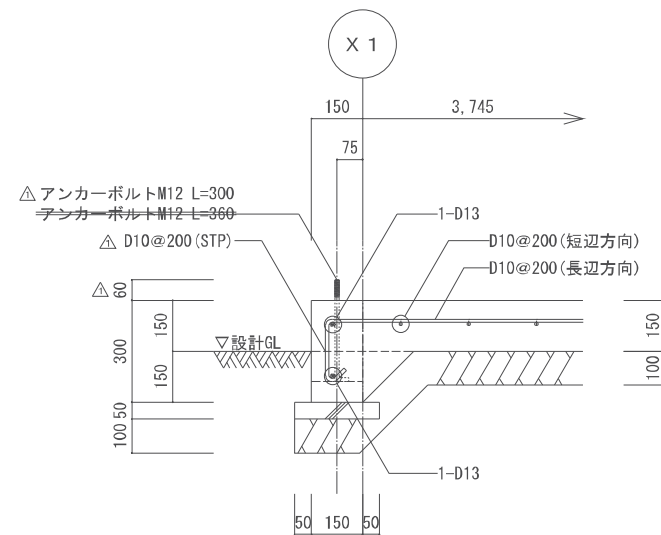
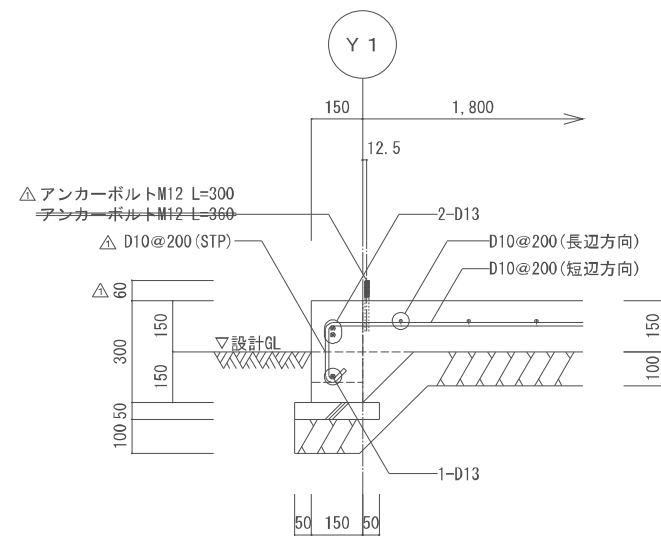
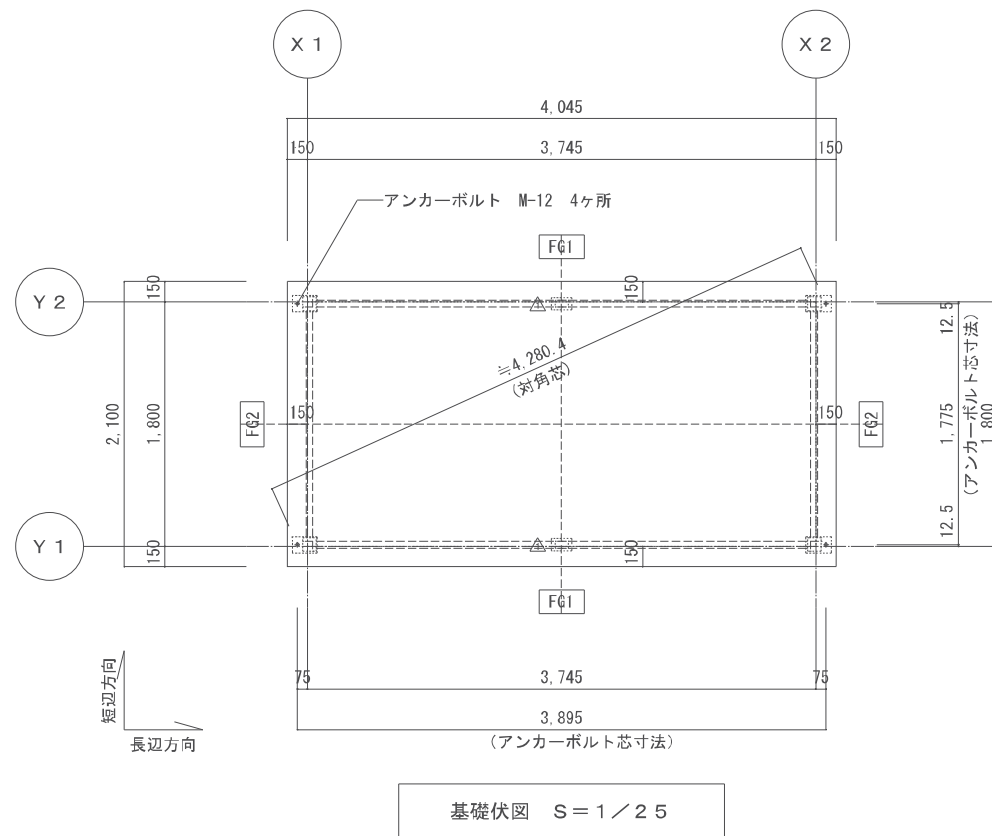
床面積: 1.80 × 3.745 = 6.741 → 6.74m²
 最高高さ 2,859mm
 最高軒高さ 2,594mm



特記 株式会社ナガワ 危険物保管庫K-2 (2坪タイプ) 同等品以上

件名	南部地区防災備蓄配送センター建設工事	縮尺	1/25 (1/50)	図面番号	A-37
図面	<危険品庫>設計概要・仕上表・一般図	課長		課長代理	設計
神埼市総務企画部					
防災危機管理課					

注: () 内の縮尺表示は、A3図面の場合

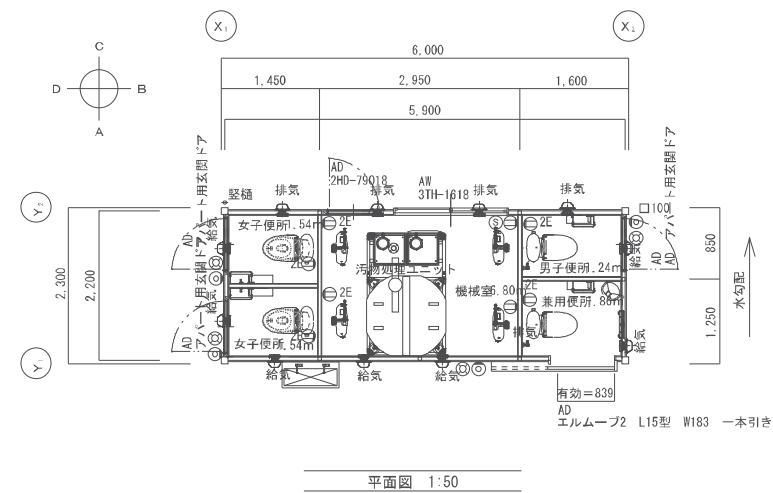


設計条件

1. 長期設計地耐力：30kN/m²
2. コンクリートの4週圧縮強度：21N/mm²
3. 鉄筋：SD295A
4. 垂直積雪量：70cm
5. 基準風速：34m/s (地表面粗度区分：Ⅲ)

	特記	南部地区防災備蓄配送センター建設工事	縮尺	1/25 (1/50)	図面	A-38
	地耐力は現地にてキャスボル等で確認すること	図面	<危険品庫>基礎図	課長	副課長	課長代理
		神埼市総務企画部 防災危機管理課				

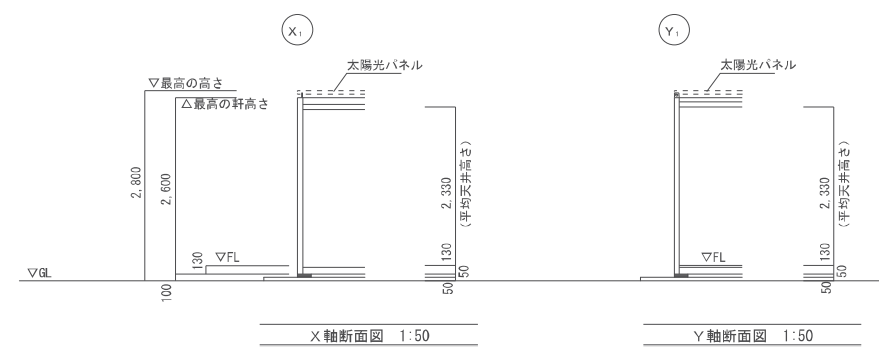
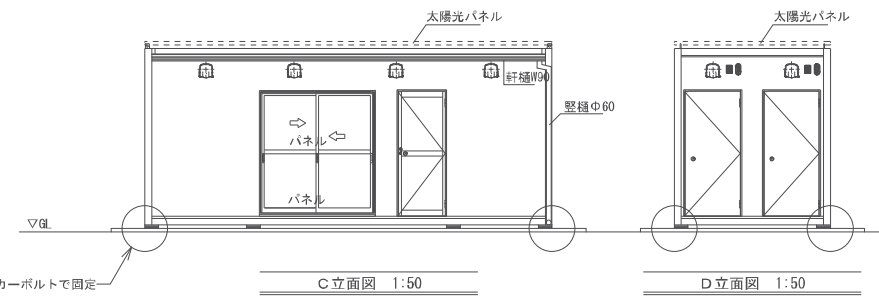
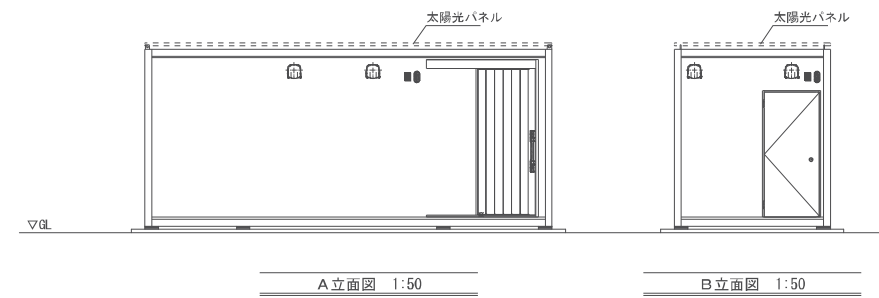
注：()内の縮尺表示は、A3図面の場合



面積表		
棟	計算式	面積
公衆トイレ	5.90 × 2.20	12.98
		12.98㎡

名称	仕様	凡 例
屋根	長尺カラー鋼板 t 0.35 (NM-8697)	⑤ スイッチ
外壁	アスファルトルーフィング下地 金屋サイディング t 16	① コンセント
天井	防水シート下地 土台水切り NA328ビニールプリント板	② 壁付外灯
廻縁	木製廻縁	③ 壁付表示灯
内壁・内	NA328ビニールプリント板	④ 照明器具 (LED)
設備室	NA328ビニールプリント板	⑥ 照明器具 (LED)
床	断熱材 : GW t 50 長尺シート t 2.0	外部建具
巾木	断熱材 : GW t 50 耐水合板 t 12+耐水合板 t 12+合板 t 4 (下・塗装面下 上・塗装面上)	AD エルムープ2 L15型 W183 一本引き カラー : オーク (HD)
その他	巾木	ハンドル : P型 シルキーマットブラック
	種 : あり	AD アパート用玄関ドア AD 3TH-1618 AD 2HD-79018

※使用建材全てF☆☆☆☆及び規制対象外とする。
 ※建物規模及び配置位置により道路・隣地斜線制限は明らかにクリアしている。



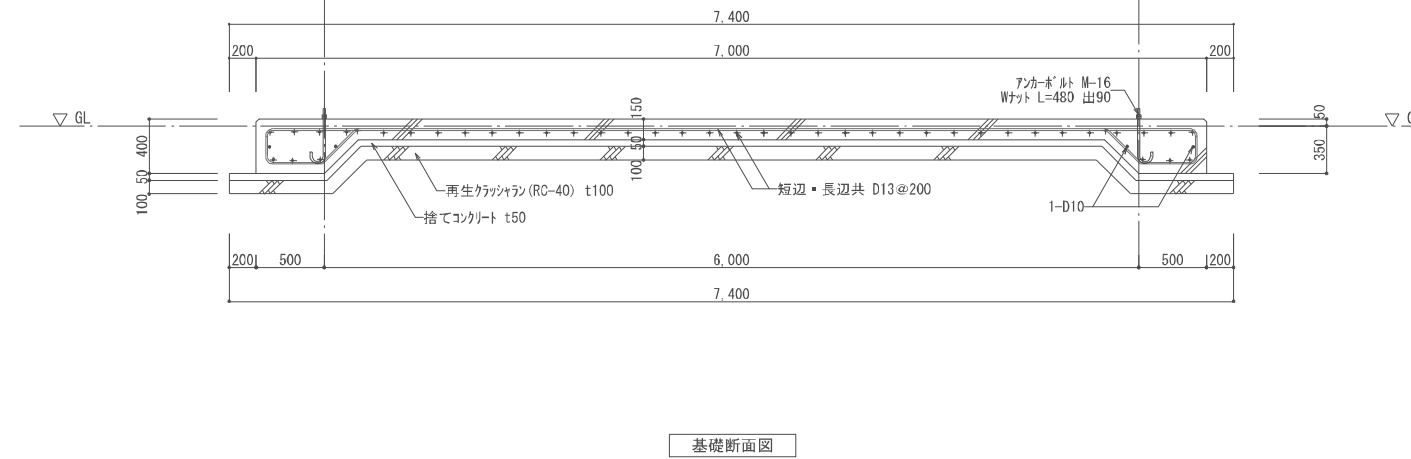
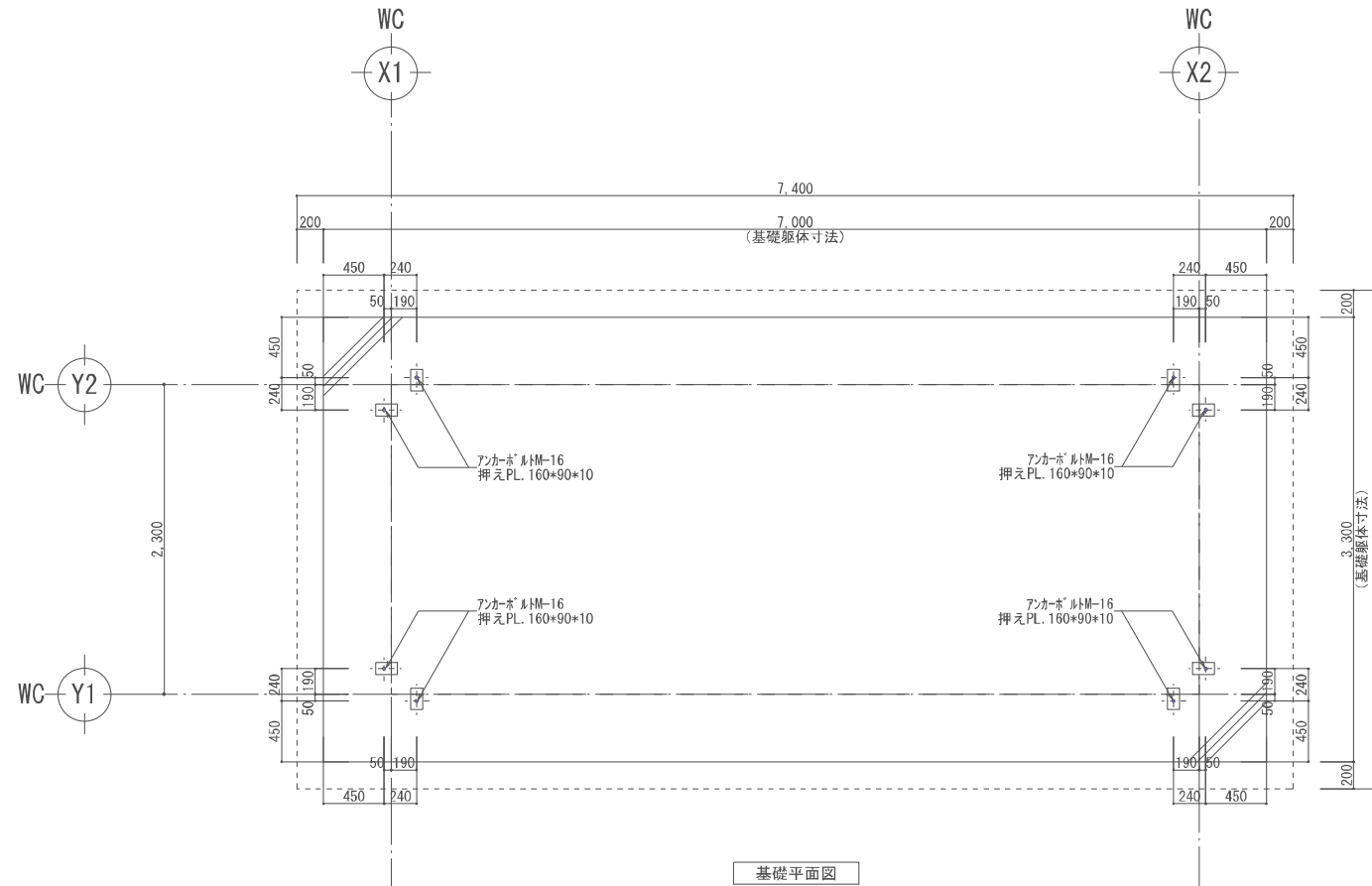
特記	南部地区防災備蓄配送センター建設工事	縮尺	1/50(1/100)	図面	A-39
※本工事は令和7年に確認申請(第R07確申建築佐賀県東土00101号)を受けた建物について設置基礎を新設し、移設設置を行う。	図面	課長	副課長	課長代理	設計
KBM : 3.783 (TP)	神 崎 市 総 務 企 画 部				
設計GL : 3.94 (TP)=KBM+157	防 災 危 機 管 理 課				
1FL : 5.09 (TP)=設計GL+1.150					

注：()内の縮尺表示は、A3図面の場合

設計条件

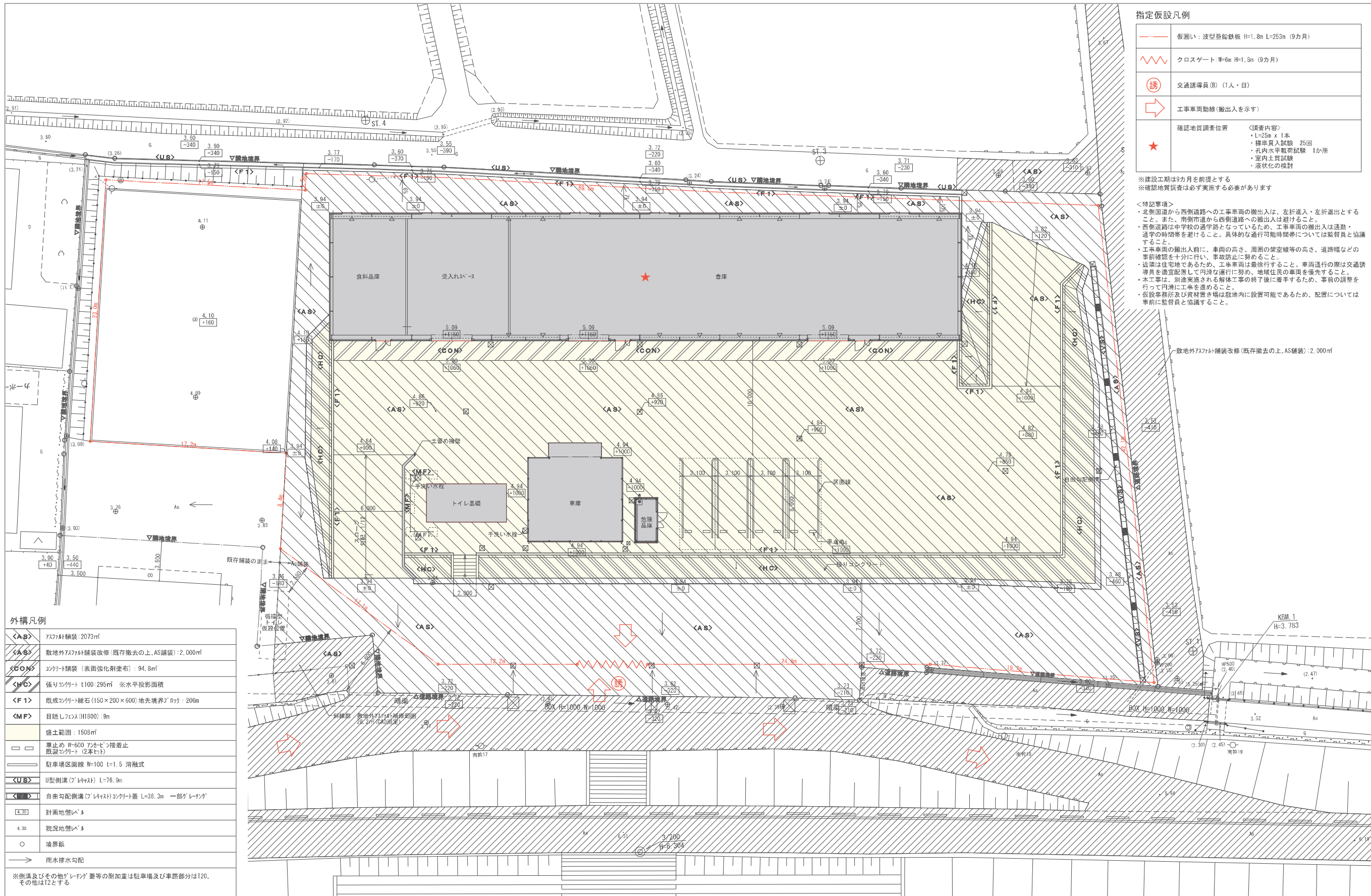
地耐力 : 長期地耐力 30 kN/m²
 ※現場にてキャスボル等で地耐力確認すること

使用材料:
 鉄筋 D10~D16 SD295
 コンクリート Fc=21 N/mm²
 スランプ15



	特記	南部地区防災備蓄配送センター建設工事	総尺	1/25 (1/50)	図面	A-40
	※本工程は令和7年に確認申請(第R07確申建築佐賀県東土00101号)を受けた建物について設置基礎を新設し、移設設置を行う。	図面	<トイレ>基礎図		課長	副課長
	KBM : 3.783 (TP)	神	崎	市	総	務
	設計GL : 3.94 (TP)=KBM+157	防	災	危	機	管
1FL : 5.09 (TP)=設計GL+1.150						

注 : ()内の縮尺表示は、A3図面の場合



指定仮設凡例

	仮囲い: 波型亜鉛鉄板 H=1.8m L=253m (9カ月)
	クロスゲート: W=6m H=1.8m (9カ月)
	交通誘導員 (B) (1人・日)
	工事車両動線 (搬出入を示す)
	確認地質調査位置 <調査内容> ・L=25m x 1本 ・標準貫入試験 25回 ・孔内水平載荷試験 1か所 ・室内土質試験 ・液状化の検討

※建設工期は9カ月前後とする
 ※確認地質調査は必ず実施する必要があります

<特記事項>
 ・北側国道から西側道路への工事車両の搬出入は、左折進入・左折退出とすること。また、南側市道から西側道路への搬出入は避けること。
 ・西側道路は中学校の通学路となっているため、工事車両の搬出入は通学・通学の時間帯を避けること。具体的な通行可能時間帯については監督員と協議すること。
 ・工事車両の搬出入前に、車両の高さ、周囲の架空線等の高さ、道路幅などの事前確認を十分に行い、事故防止に努めること。
 ・近隣は住宅地であるため、工事車両は最徐行すること。車両通行の際は交通誘導員を適宜配置して円滑な通行に努め、地域住民の車両を優先すること。
 ・本工事は、別途実施される解体工事の終了後に着手するため、事前の調整を行って円滑に工事を進めること。
 ・仮設事務所及び資材置き場は敷地内に設置可能であるため、配置については事前に監督員と協議すること。

外構凡例

<A>B	アスファルト舗装: 2073㎡
<A>S	敷地外アスファルト舗装改修 (既存撤去の上、AS舗装): 2,000㎡
<CON>	コンクリート舗装 (表面強化剤塗布): 94.8㎡
<MF>	張りコンクリート t100: 295㎡ ※水平投影面積
<F1>	既成コンクリート緑石 (150×200×600) 地先境界ブロック: 206㎡
<MF>	目隠しフェンス (H1800): 9m
	盛土範囲: 1508㎡
	車止め W=600 アカセコン接着止 既設コンクリート (2本セット)
	駐車場区画線 W=100 t=1.5 溶融式
<US>	U型側溝 (Pレキャスト) L=76.9m
<CON>	自由勾配側溝 (Pレキャスト) コンクリート蓋 L=36.3m 一部Pレキャスト
	計画地盤レベル
	4.30 現況地盤レベル
	境界線
	雨水排水勾配

※側溝及びその他のPレキャスト蓋等の耐加重は駐車場及び車庫部分はT20、その他はT2とする

特記
 KBM: 3.783 (TP)
 設計GL: 3.94 (TP)=KBM+157
 1FL: 5.09 (TP)=設計GL+1, 150

件名	南部地区防災備蓄配送センター建設工事		縮尺	1/150 (1/300)		図面番号	A-41	
図面	外構平面図、指定仮設図		課長	副課長	課長代理	設計		
部署	神崎市総務企画部 防災危機管理課							

注: ()内の縮尺表示は、A3図面の場合

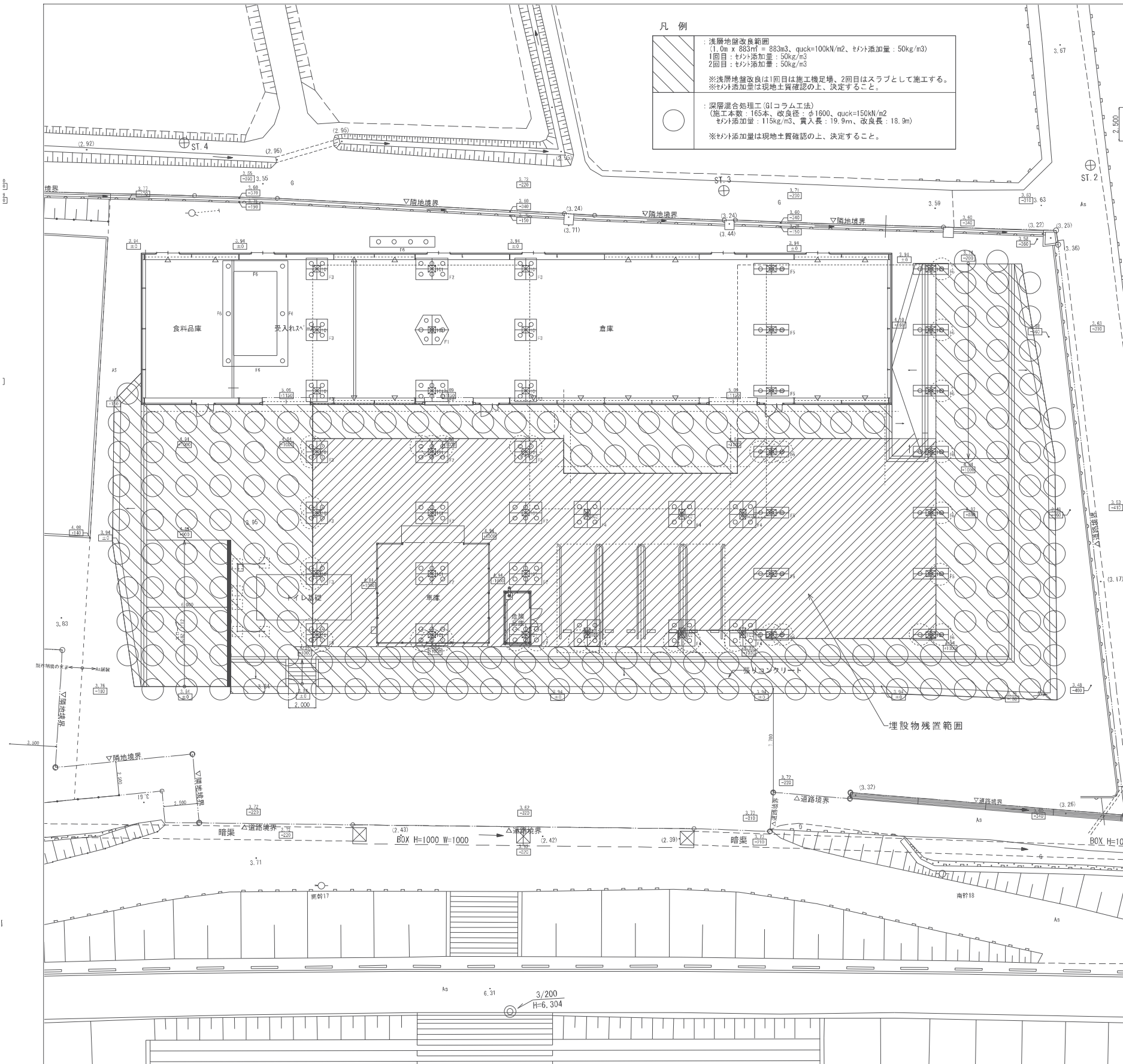
<p><AS> アスファルト舗装 1/10</p> <p>※アスファルト混合物は以下の仕様とする 規格：密粒度アスファルト（最大粒径13mm） 歩路：細粒度アスファルト（最大粒径13mm）</p>	<p><CON> コンクリート舗装 1/10</p> <p>※目地にぶつかる鉄筋は目地からかぶり多確保した位置にて鉄筋を切断する</p>	<p><F1> 既成コンクリート縁石 1/10</p> <table border="1"> <thead> <tr> <th colspan="5">単位(mm)</th> </tr> <tr> <th>適用</th> <th>呼び名</th> <th>a</th> <th>b</th> <th>h</th> </tr> </thead> <tbody> <tr> <td>□</td> <td>A</td> <td>150</td> <td>170</td> <td>200</td> </tr> <tr> <td>□</td> <td>B</td> <td>205</td> <td>250</td> <td>250</td> </tr> <tr> <td>□</td> <td>C</td> <td>210</td> <td>300</td> <td>300</td> </tr> </tbody> </table>	単位(mm)					適用	呼び名	a	b	h	□	A	150	170	200	□	B	205	250	250	□	C	210	300	300	<p>土留擁壁 1/30</p> <p>長期耐力50KN/mの時の寸法 現場にて+±%等で耐力を確認すること</p>	<p>駐車区画線 1/10</p>	<p>車止め 1/10</p> <p>※車止めの設置位置は現場にて監督員と協議すること</p>
単位(mm)																														
適用	呼び名	a	b	h																										
□	A	150	170	200																										
□	B	205	250	250																										
□	C	210	300	300																										

<p><HC> 張りコンクリート 1/20</p> <p>断面図</p>	<p><MF> 目隠しフェンス 1/30</p> <p>正面図</p> <table border="1"> <thead> <tr> <th colspan="3">参考：LIXILレー2型(H1800)</th> </tr> <tr> <th>名称</th> <th>規格</th> <th>材質</th> </tr> </thead> <tbody> <tr> <td>支柱</td> <td>JIS H4100 A6061S-16相当</td> <td></td> </tr> <tr> <td>上下横</td> <td>JIS H4100 A6063S-T5A</td> <td></td> </tr> <tr> <td>プレート</td> <td>JIS H4100 A6063S-T5</td> <td></td> </tr> <tr> <td>中帯</td> <td>JIS H4100 A6063S-T5</td> <td></td> </tr> <tr> <td>スリット継手</td> <td>JIS H4100 A6063S-T5</td> <td></td> </tr> <tr> <td>ブラケット</td> <td>JIS H4100 A6063S-T5</td> <td></td> </tr> <tr> <td>コーナー</td> <td>JIS H4100 A6063S-T5</td> <td></td> </tr> <tr> <td>コーナーパイプ</td> <td>JIS H4100 A6063S-T5</td> <td></td> </tr> <tr> <td>ボルト類</td> <td>JIS B1180</td> <td></td> </tr> <tr> <td>ワッシャー</td> <td>JIS B1122/1111</td> <td></td> </tr> </tbody> </table> <p>長期耐力50KN/mの時の寸法 現場にて+±%等で耐力を確認すること</p>	参考：LIXILレー2型(H1800)			名称	規格	材質	支柱	JIS H4100 A6061S-16相当		上下横	JIS H4100 A6063S-T5A		プレート	JIS H4100 A6063S-T5		中帯	JIS H4100 A6063S-T5		スリット継手	JIS H4100 A6063S-T5		ブラケット	JIS H4100 A6063S-T5		コーナー	JIS H4100 A6063S-T5		コーナーパイプ	JIS H4100 A6063S-T5		ボルト類	JIS B1180		ワッシャー	JIS B1122/1111	
参考：LIXILレー2型(H1800)																																					
名称	規格	材質																																			
支柱	JIS H4100 A6061S-16相当																																				
上下横	JIS H4100 A6063S-T5A																																				
プレート	JIS H4100 A6063S-T5																																				
中帯	JIS H4100 A6063S-T5																																				
スリット継手	JIS H4100 A6063S-T5																																				
ブラケット	JIS H4100 A6063S-T5																																				
コーナー	JIS H4100 A6063S-T5																																				
コーナーパイプ	JIS H4100 A6063S-T5																																				
ボルト類	JIS B1180																																				
ワッシャー	JIS B1122/1111																																				

<p>階段ブロック(プレキャスト) 1/20</p> <p>断面図 S:1/10</p> <p>断面構成図</p>	<p><US> U型側溝(プレキャスト) 1/10</p> <table border="1"> <thead> <tr> <th colspan="3">単位(mm)</th> </tr> <tr> <th>適用</th> <th>呼び名</th> <th>h</th> </tr> </thead> <tbody> <tr> <td>□</td> <td>150</td> <td>150</td> </tr> <tr> <td>□</td> <td>180</td> <td>180</td> </tr> <tr> <td>□</td> <td>240</td> <td>240</td> </tr> <tr> <td>□</td> <td>300A</td> <td>300</td> </tr> <tr> <td>□</td> <td>300B</td> <td>300</td> </tr> <tr> <td>■</td> <td>300C</td> <td>300</td> </tr> <tr> <td>□</td> <td>360A</td> <td>360</td> </tr> <tr> <td>□</td> <td>360B</td> <td>360</td> </tr> </tbody> </table>	単位(mm)			適用	呼び名	h	□	150	150	□	180	180	□	240	240	□	300A	300	□	300B	300	■	300C	300	□	360A	360	□	360B	360	<p><VS> 自由勾配側溝(プレキャスト) 1/10</p> <p>※横断用とする ※断面および駐車スペースは消雪機・ボルト固定式とする</p>	<p>雨水枡①(現場打ち) 1/15</p> <p>※ゲレング目目タイプとする ※断面および駐車スペースは消雪機・ボルト固定式とする</p>	<p>雨水枡②(現場打ち) 1/10</p> <p>※ゲレング目目タイプとする ※断面および駐車スペースは消雪機・ボルト固定式とする</p>
単位(mm)																																		
適用	呼び名	h																																
□	150	150																																
□	180	180																																
□	240	240																																
□	300A	300																																
□	300B	300																																
■	300C	300																																
□	360A	360																																
□	360B	360																																

<p>特記 KBM : 3.783 (TP) 設計GL : 3.94 (TP)=KBM+157 1FL : 5.09 (TP)=設計GL+1.150</p>	<p>件名 南部地区防災備蓄配送センター建設工事 図面 外構詳細図 神埼市総務企画部 防災危機管理課</p>	<p>縮尺 図示 図面番号 A-42 課長 副課長 課長代理 設計</p>
---	---	---

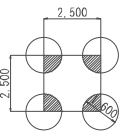
注：()内の縮尺表示は、A3図面の場合



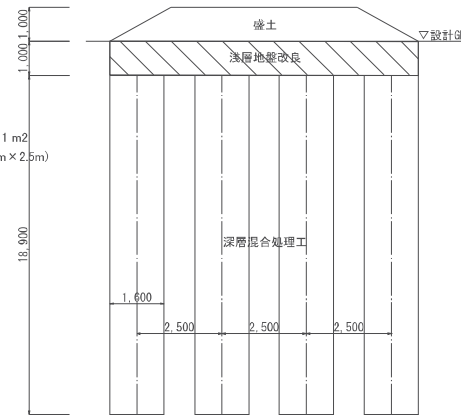
凡例

浅層地盤改良範囲
 (1.0m x 883m² = 883m³, quck=100kN/m², tノット添加量: 50kg/m³)
 1回目: tノット添加量: 50kg/m³
 2回目: tノット添加量: 50kg/m³
 ※浅層地盤改良は1回目は施工機足場、2回目はスラブとして施工する。
 ※tノット添加量は現地土質確認の上、決定すること。

深層混合地盤工 (G1コラム工法)
 (施工本数: 165本、改良径: φ1600, quck=150kN/m²)
 tノット添加量: 115kg/m³、貫入長: 19.9m、改良長: 18.9m
 ※tノット添加量は現地土質確認の上、決定すること。



打設面積: 2,011 m²
 ap=2,011m² (2.5m x 2.5m)
 =0.322(32.2%)



地盤改良構成図

ボーリング柱状図

調査名		調査位置		所在地	
平成15年度防災備蓄センター建設工事		調査位置		所在地	
事業・工事名		調査位置		所在地	
ボーリング名	No.1	調査位置	所在地	北緯	
発注機関	建設部	調査位置	所在地	東経	
調査番号	建設部	調査位置	所在地	調査期間	
元口番号	建設部	調査位置	所在地	調査者	
総調査長	建設部	調査位置	所在地	調査員	

層番号	層名	層厚	層底	層頂	層底	層頂
1	改良土	18.9m	▽10.95	▽7.95	▽7.95	▽7.95
2	改良土					
3	改良土					
4	改良土					
5	改良土					
6	改良土					
7	改良土					
8	改良土					
9	改良土					
10	改良土					
11	改良土					
12	改良土					
13	改良土					
14	改良土					
15	改良土					
16	改良土					
17	改良土					
18	改良土					
19	改良土					
20	改良土					
21	改良土					
22	改良土					
23	改良土					
24	改良土					
25	改良土					
26	改良土					
27	改良土					
28	改良土					
29	改良土					
30	改良土					

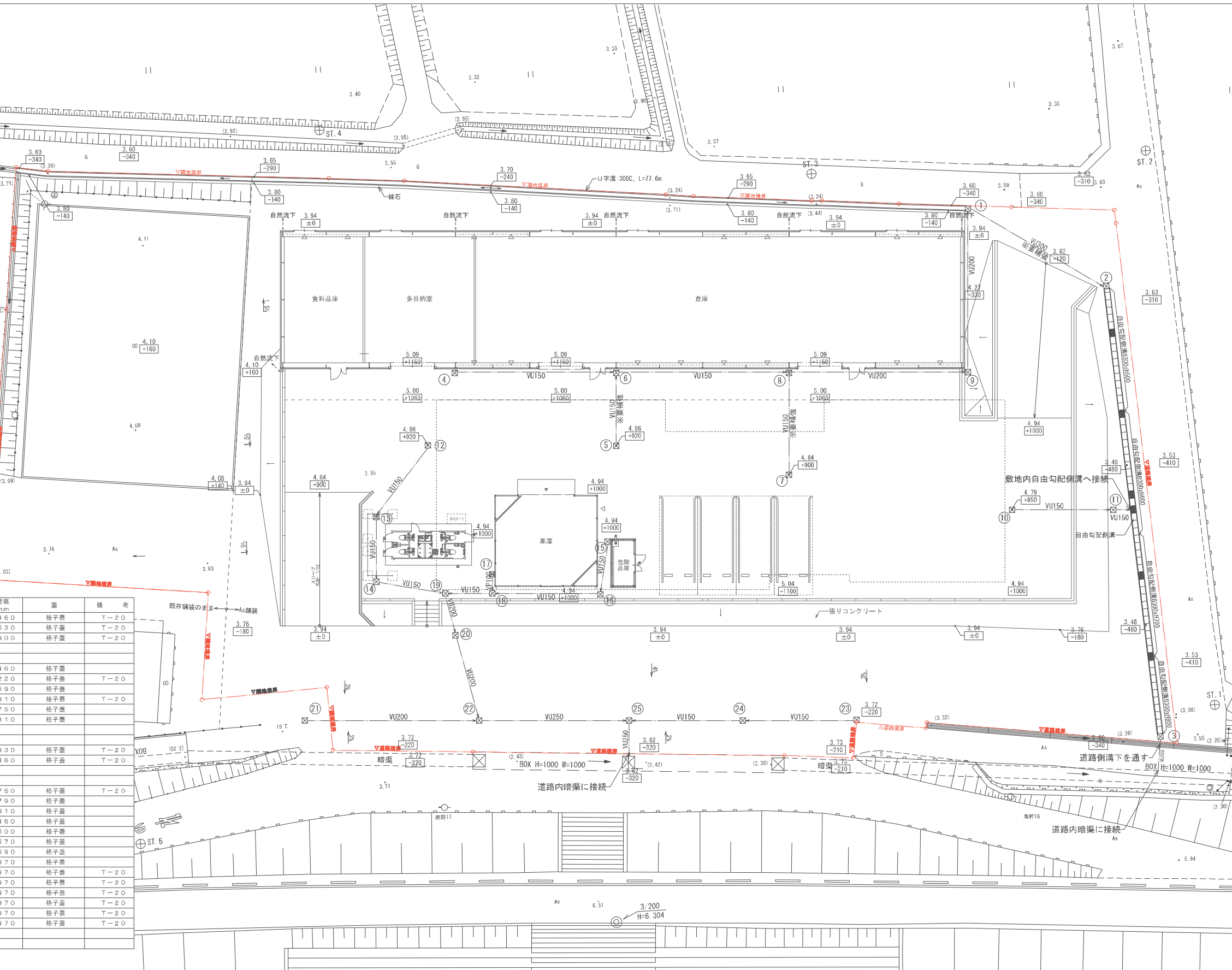
特記	KBM : 3.783 (TP)	縮尺	1/150 (1/300)	図面番号	A-43
	設計GL : 3.94 (TP) = KBM + 157		課長		副課長
	1FL : 5.09 (TP) = 設計GL + 1.150	件名	南部地区防災備蓄配送センター建設工事		
		図面	地盤改良図		
		部署	神埼市総務企画部 防災危機管理課		

注: ()内の縮尺表示は、A3図面の場合

屋外排水管補強要領図
(車路、駐車場部分で土被り600未満の範囲)

寸法	呼び径	100	150	200	250	300	350	400
D	呼び径	114	165	216	267	318	370	420
A		250	300	370	470	520	610	660
B		250	300	370	470	520	610	660
C		350	400	470	570	620	710	760
E		100	100	100	100	100	100	100

※各寸法は参考とする



雨水樹リスト

No.	名称	地盤高	管底	管径 mm	蓋	備考
1	雨水樹①(現場打ち)	3.60	3.14	460	格子蓋	T-20
2	雨水樹①(現場打ち)	3.58	3.01	530	格子蓋	T-20
3	雨水樹①(現場打ち)	3.58	2.64	900	格子蓋	T-20
以降道路内暗渠へ接続						
4	雨水樹①(現場打ち)	5.04	4.58	460	格子蓋	
5	雨水樹②(現場打ち)	4.86	4.64	220	格子蓋	T-20
6	雨水樹①(現場打ち)	5.04	4.45	590	格子蓋	
7	雨水樹②(現場打ち)	4.84	4.64	810	格子蓋	T-20
8	雨水樹②(現場打ち)	5.04	4.29	750	格子蓋	
9	雨水樹①(現場打ち)	4.84	3.30	810	格子蓋	
No.1の柵に接続						
10	雨水樹①(現場打ち)	4.79	3.86	930	格子蓋	T-20
11	雨水樹①(現場打ち)	3.48	3.02	460	格子蓋	T-20
以降敷地内側溝へ接続						
12	雨水樹①(現場打ち)	4.86	4.11	750	格子蓋	T-20
13	雨水樹①(現場打ち)	4.84	4.05	790	格子蓋	
14	雨水樹①(現場打ち)	4.90	3.99	910	格子蓋	
15	雨水樹①(現場打ち)	4.90	4.44	460	格子蓋	
16	雨水樹①(現場打ち)	4.90	4.40	500	格子蓋	
17	雨水樹①(現場打ち)	4.90	4.33	570	格子蓋	
18	雨水樹①(現場打ち)	4.90	4.31	590	格子蓋	
19	雨水樹①(現場打ち)	4.90	3.93	970	格子蓋	
20	雨水樹①(現場打ち)	3.94	3.19	970	格子蓋	T-20
21	雨水樹①(現場打ち)	3.67	2.92	970	格子蓋	T-20
22	雨水樹①(現場打ち)	3.67	2.77	970	格子蓋	T-20
23	雨水樹①(現場打ち)	3.72	2.97	970	格子蓋	T-20
24	雨水樹①(現場打ち)	3.70	2.87	970	格子蓋	T-20
25	雨水樹①(現場打ち)	3.58	2.67	970	格子蓋	T-20
以降道路内暗渠へ接続						

※管底は参考とする。
※泥だめ150H以上とする。(No.5, No.7は150H程度)

特記
 KBM : 3.783 (TP)
 設計GL : 3.94 (TP) = KBM + 157
 1FL : 5.09 (TP) = 設計GL + 1, 150

件名	南部地区防災備蓄配送センター建設工事	縮尺	1/150(1/300)	図面番号	A-44
図名	雨水排水計画図	課長		副課長	
図面	神埼市総務企画部 防災危機管理課	課長代理		設計	

注：()内の縮尺表示は、A3図面の場合