

■ 第4編 その他災害対策

第1章 総則

1. 本編においては、風水害対策及び震災対策以外の次に掲げる災害対策について、特記すべき事項を記述する。
 - ・航空災害対策
 - ・林野火災対策
 - ・大規模火事災害対策
 - ・鉄道災害対策
 - ・原子力災害対策
2. これまでに記述した災害対策以外のその他の災害対策については、必要に応じ、第2編(風水害対策)、第3編(震災対策)及びこの編に記述している各種防災対策に準じて、適切に必要な措置を講じる。

第2章 航空災害対策

この航空災害対策計画は、航空運送事業者の運航する航空機の墜落等による多数の死傷者を伴う大規模な航空事故が発生し、又は発生しようとしている場合（以下「航空災害時等」という。）における人命の確保及び被害の拡大防止・軽減を目的として、防災機関が処理すべき防災対策について定める。

第1節 災害予防対策計画

第1項 情報の収集・連絡手段の整備等

市、県、県警察、消防機関、航空運送事業者その他防災機関は、情報の収集及び連絡手段の確保を図るため、情報の施設・設備・収集機能の充実、情報連絡手段の整備などに努める。

1. 情報収集機能の充実

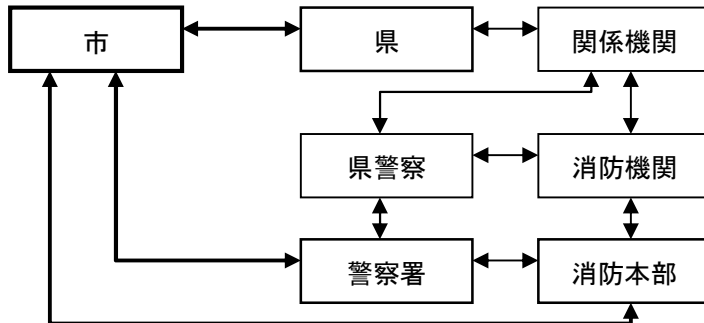
(1) 情報収集体制の整備

市は、事故発生現場での情報収集を迅速かつ確に進めるため、あらかじめ職員の中から情報の収集・連絡にあたる職員を指定し、体制の整備を図る。

情報収集連絡責任者	総務企画部長（不在等の場合防災危機管理課長）
情報収集連絡担当者	防災危機管理課

(2) 防災機関相互の連絡体制の整備

市、県、県警察、消防機関、航空運送事業者その他防災機関は、各機関における連絡体制を整備するとともに、自ら入手した事故情報等について、円滑に他の防災機関に提供できるよう機関相互の連絡体制の整備を図る。



2. 情報連絡手段の整備等

(1) 非常通信体制の整備

ア 非常通信訓練の実施

市、県及びその他防災機関は、航空災害時等に応じて電波法（昭和25年法律第131号）第52条の規定に基づく非常通信の（目的外使用）が行えるよう、平常時から佐賀地区非常通信連絡会の活動を通じて、伝送訓練等を行い、非常通信の円滑な運用と相互の協力体制の確立に努める。

イ 非常通信の普及・啓発

県は、防災関係機関に対し、非常通信の有効性及び利用促進について、普及・啓発を図る。

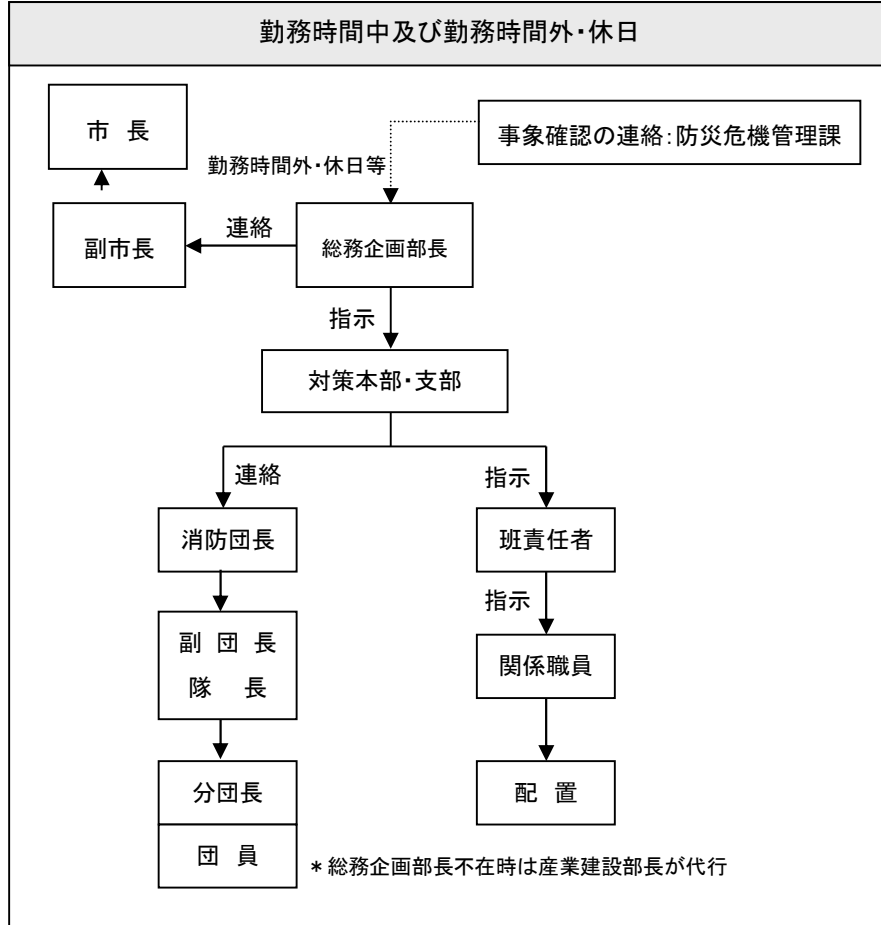
第2項 参集体制の整備

市、県、県警察、消防機関、航空運送事業者その他防災機関は、航空災害時等の対策推進のために参集体制の整備を図るとともに、その際の役割・責任等の明確化に努めるものとする。

1. 職員の参集体制

市は、あらかじめ航空災害時等の対策推進のための配備体制や職員の参集基準などを明確にし、職員に周知するなど参集体制の整備を図る。

(1) 職員の参集体制等



(2) 参集基準

災害の規模により、市長及び総務企画部長等の協議により、参集要員、配備指示を行うものとする。

なお、市内において航空機事故が発生した場合、災害規模に関わらず、総務企画部長及び防災危機管理課の職員は、速やかに登庁し、情報の収集並びに災害対策に関わる体制等の設置準備を行うこととする。

第3項 広域防災体制の強化

市、県、県警察、消防機関その他防災機関は、関係機関と十分に協議のうえ、相互応援協定の締結等により連携強化に努める。その際には、応援要請・受入が迅速、円滑に実施できるよう要請の手順、情報伝達方法、連絡調整・受入窓口、連絡の方法を取り決めておくとともに、連絡先の共有化を徹底しておくなど必要な準備を整えておくものとする。

1. 市、消防機関

(1) 市町間の相互応援

県内外の市町村との災害時相互応援協定の締結を推進する。

市は、必要に応じて、被災者の周辺市町が後方支援を担える体制となるよう、それぞれにおいて後方支援基地として位置付けるなど相互にあらかじめ必要な準備を整えるものとし、県は、必要な調整を行う。

(2) 防災機関等との連携の強化

市及び消防機関は、災害応急活動を円滑に実施するため、必要に応じて、他の防災機関又は民間団体との協定の締結等連携の強化に努める。

2. その他防災機関

防災関係機関は、災害時に相互に連携し円滑な防災活動が行われるよう、あらかじめ相互協力について定めるとともに、必要に応じて、民間団体等との協定の締結等を進める。

3. 「佐賀空港緊急時対応計画」に定められた防災機関等

市、県、県警察、消防機関その他防災機関等は、「佐賀空港緊急時対応計画」に定められた災害応急活動を円滑に実施するため、連携強化を図るものとする。

第4項 捜索、救助・救急、消火 及び医療活動体制の整備

市、県、県警察、消防機関、自衛隊その他防災機関は、航空災害時等の捜索、救助・救急及び消火活動に必要な資機材等の整備に努めるとともに、医療活動体制の整備に努める。

1. 捜索用資機材等の整備

県警察は、捜索活動を行うために必要な装備、資機材、船艇、車両等の整備に努めるとともに、事故の際には、その機能が十分発揮されるよう点検整備の実施に努める。

2. 救助・救急及び消火用資機材等の整備

市、県及び消防機関は、救助・救急及び消火活動を行うために必要な資機材、化学消防車、救助工作車、救急車、消防ポンプ自動車等の整備に努めるとともに、事故の際には、その機能が十分発揮されるよう点検整備を実施する。

県は、市、消防機関、その他防災機関に係る資機材等の保有状況を把握するとともに、必要に応じ情報交換を行うよう努める。

3. 医療活動体制の整備

(1) 医療救護資機材等の備蓄

市、県その他防災機関は、負傷者等が多数にのぼる場合を想定し、応急救護用医薬品、医療救護資機材の備蓄に努める。

(2) 市における計画の作成

市は、消防機関と医療機関、及び医療機関相互の連絡体制についての計画の作成に努める。

消防機関は、負傷者が同時に多発発生した場合に対応できるよう救急業務計画の策定に努めるものとする。

第5項 職員への周知及び防災訓練

航空災害に対する応急対策活動が円滑に実施できるよう、防災担当職員等に周知させるとともに、防災訓練の実施に積極的に取り組むものとする。

1. 防災担当職員等への周知徹底

市、県、県警察、消防機関及び航空運送事業者は、それぞれの機関の実情に応じて、応急活動の実施のためのマニュアル作成に努め、職員等に周知するものとする。

2. 防災訓練の実施

市、県、県警察、消防機関、航空運送事業者その他防災機関は、情報伝達の経路及び体制の確認、活動の手順、使用する資機材や装備の使用法の習熟、他の機関との連携等について徹底を図るため、職員の参集訓練、情報の収集伝達訓練、消防訓練、救助・救急訓練、通信訓練、交通規制訓練などの個別訓練を相互に連携させた訓練の実施に積極的に取り組むものとする。

また、自ら処理すべき事務又は業務に関する防災訓練を個別に継続して実施するとともに、訓練後には評価を行い、課題等を明らかにし、必要に応じ体制等の改善を行うとともに、次回の訓練に反映させるよう努めるものとする。

訓練を行うに当たっては、実践的なものになるよう工夫するとともに、災害対応業務に習熟するための訓練に加え、課題を発見するための訓練の実施にも努めるものとする。

第2節 災害応急対策計画

第1項 活動体制の確立

市、県、航空運送事業者その他防災機関は、航空災害時等において、その責務と処理すべき業務を遂行するため、災害対策本部等を設置し、必要な職員を動員配備する等の活動体制を確立する。

1. 市

(1) 災害情報連絡室

① 設置基準

多数の死傷者を伴う大規模な航空事故が発生するおそれがある場合、あるいは小型飛行機及び回転翼航空機等の墜落事故・行方不明が発生し、又は発生するおそれがある場合

② 所掌事務

災害に関する情報収集、防災機関等との相互連絡及び調整

③ 構成

災害情報連絡室長は、総務企画部長をもってあて、防災危機管理課及び総務課の職員で構成する。

なお、必要に応じ、関係部課の部課長及び職員を構成員とするものとする。

(2) 災害対策本部

① 設置基準

多数の死傷者を伴う大規模な航空事故が発生し、市長（不在の時は、副市長、総務企画部長の順）が必要と認める場合。

② 所掌事務

航空災害応急対策の実施

③ 設置場所

本庁防災危機管理課に置く。

本庁が使用できないときは、本庁付近の公共機関施設又は利便性の良い支所に置く。

④ 指揮命令系統

市長が不在又は事故にあった場合には、副市長、総務企画部長の順に指揮をとり、指揮命令系統を確立する。

⑤ 組織

風水害編第3章第1節第1項《神崎市災害対策本部組織》に準ずる。

⑥ 配備要員

災害対策本部において情報収集、連絡、搜索、救助・救急、医療、消防、広報その他応急対策等に関する業務に必要な配備要員は、各対策班長が対策班の職員のうちから、別に定める。

⑦ 配備要員の参集

配備要員は、災害対策本部の設置の伝達を受けた場合又は航空災害の発生を覚知した場合は、災害応急対策活動に従事するため、直ちに登庁し、所定の場所で配備につくものとする。

⑧ 県との連携

県において、災害情報連絡室又は災害対策本部等が設置された場合には、当該対策本部と連絡調整を緊密に行い、連携を図る。

第2項 災害情報の収集・連絡、報告

市は、航空災害時等において、応急対策活動を円滑に実施するために必要な災害情報を積極的に収集し、また、関係機関相互で連絡する手段や体制を確立し、緊密に連絡を取ること、関係機関での調整のため職員を相互に派遣すること、災害対策本部長の求めに応じて情報の提供、意見の表明を行うことなどにより、情報共有を図るよう努めるものとする。

被害状況等については、県へ報告を行なうこととする。

なお、報告要領等については、風水害編第3章第3節第4項に準ずる。

1. 災害情報の収集・連絡

(1) 災害情報の種類

防災機関が収集する災害情報は、時間の経過に応じて、次のとおりとする。

[第1段階]緊急災害情報(被害規模を推定するための情報)

ア 概括的被害情報(航空機の破損状況等)

イ 事故発生時刻、発生場所

ウ 事故に遭った航空機の便名及び航空会社名

エ 搭乗人員及び搭乗者名

[第2段階]

ア 被害情報

(ア) 人的被害状況(事故発生地での死傷者数)

(イ) 搬送先の医療機関名及び搬送負傷者等の数

(ウ) 医療機関からの情報(負傷者等の氏名及びその状況)

(エ) 航空事故に伴う周辺の被害状況

イ 応急対策活動情報

(ア) 応急対策の活動状況

(イ) 災害対策本部の設置、活動状況等

(2) 災害情報の収集・連絡

防災機関は、可能な限りの手段を講じて災害情報を収集する。特に、被害の程度を早期に把握するために必要な緊急災害情報の迅速な収集・連絡に努める。

2. 被害状況等の報告

市及び消防機関は、航空災害が発生した場合は、災害対策基本法、災害報告取扱要領(昭和45年4月10日付け消防防第246号)及び火災・災害等即報要領(昭和59年10月15日付け消防災第267号)に基づき、被害状況等を報告する。

なお、直接速報基準に該当する場合、市は、直接消防庁に対しても報告する。

[報告を必要とする災害の基準]

<p>消防庁への速報基準</p>	<p>【一般基準】</p> <p>ア 死者が3人以上生じたもの</p> <p>イ 死者及び負傷者の合計が10人以上生じたもの</p> <p>ウ 自衛隊に災害派遣を要したもの</p> <p>【個別基準】</p> <p>航空機火災</p> <p>【社会的影響基準】</p> <p>上記のいずれにも該当しないものの、報道機関に大きく取り上げられる等社会的影響度が高いもの</p>
<p>消防庁への直接速報基準</p>	<p>航空機火災</p>

第3項 自衛隊災害派遣要請

市長は、市の地域に係る航空災害が発生し、応急措置を実施するため必要があると認めるときは、知事に対し、自衛隊の災害派遣の要請をするよう求めることとする。

また、市長は、通信の途絶等により県へこの要求ができない場合には、その旨及び災害の状況を自衛隊に通知し、自衛隊の派遣要請を行うこととする。この場合、市長は、速やかにその旨を知事に通知しなければならない。

なお、自衛隊への災害派遣要請手続要領については風水害編第3章第6節第2項に準ずる。

第4項 捜索活動

県、県警察、市、消防機関及び自衛隊は、相互に協力して航空機の事故発生場所の捜索活動を円滑・迅速に実施する。

1. 県

県は、自ら必要と認めた場合又は消防機関若しくは市町から応援を求められた場合は、消防機関及び市町、その他防災機関の捜索活動の状況に応じて、次の措置をとる。

- (1) 他の市町に対し、応援を指示する。
- (2) 消防庁に対し、広域航空消防応援を要請する。
- (3) 自衛隊に対し、災害派遣を要請する。

2. 県警察

県警察は、他の防災機関と協力して、ヘリコプターなどによる搜索活動を実施するとともに、必要に応じ、他の県警察に対し、広域緊急援助隊の派遣を要請する。

3. 市及び消防機関

市及び消防機関は、他の防災機関との密接な連携のもとに、搜索活動を行う。

4. 自衛隊

自衛隊は、知事等からの災害派遣要請に基づき、他の防災機関と協力して、搜索活動を実施する。

5. その他

具体的な搜索活動については、風水害編第3章第28節に準ずる。

第5項 救助・救急及び消火活動

県、県警察、市、消防機関及び自衛隊は、航空災害が発生した場合には、相互に協力し、迅速かつ的確な救助・救急及び消火活動を実施する。

1. 県

(1) 応援の指示又は出動・派遣の要請

県は、自ら必要と認めた場合又は消防機関若しくは市町から応援を求められた場合は、消防機関及び市、他の防災機関の救助・救急及び消火活動の状況に応じて、次の措置をとる。

ア 他の市町に対し、応援を指示する。

イ 消防庁に対し、広域航空消防応援及び緊急消防援助隊の出動を要請する。

ウ 自衛隊に対し、災害派遣を要請する。

(2) 「佐賀空港緊急時対応計画」に基づく活動

佐賀空港事務所は、空港内及びその周辺海上において航空機事故が発生した場合には、「佐賀空港緊急時対応計画」に基づき、速やかに被害状況を把握するとともに、救助・救急活動及び消火活動を実施する。

また、佐賀空港周辺陸上での航空機事故については、空港管理上支障がない限り、積極的に支援活動を行う。

2. 県警察

県警察は、他の防災機関と協力して、次の措置を実施するとともに、必要に応じ、他の県警察に対し、広域緊急援助隊の派遣を要請する。

(1) 行方不明者の搜索

(2) 被災者の救助

(3) 救助・救急活動に必要な交通規制等

3. 市及び消防機関

(1) 救助・救急活動

市及び消防機関は、速やかに救助を要する者の把握に努めるとともに、他の防災機関との密接な連携のもと救助を行い、負傷者等については、医療機関(救護所を含む。)に搬送する。

消防機関は、負傷者等の搬送にあたっては、救命処置を要する者又はトリアージによる重傷者を優先する。

消防機関は、救急医療情報システム等を活用して、搬送先の医療機関の負傷者等の受け入れ

可否等の情報を把握する。

(2) 消火活動

市及び消防機関は、速やかに火災の発生状況を把握し、迅速に消火活動を実施する。

4. 自衛隊

自衛隊は、知事等からの災害派遣要請に基づき、他の防災機関と協力して、救助・救急及び消火活動を実施する。

第6項 保健医療活動

県、災害拠点病院、独立行政法人国立病院機構、国、市、日本赤十字社佐賀県支部、佐賀県医師会、佐賀県歯科医師会及び市郡医師会等は、航空災害が発生した場合には、相互に協力し、迅速かつ的確な医療活動を実施する。

1. 救護所の設置、運営

(1) 市

市は、負傷者等に対し医療救護活動を実施するため、必要に応じ、救護所を設置するとともに、救護所の運営にあたっては、市医師会、医療機関に協力を要請する。

なお、多数の負傷者等が発生している場合には、事故発生現場においてトリアージ地区を設定し、トリアージを実施するなど適切な対応を行う。

2. 医療救護班(災害派遣医療チーム(DMAT)を含む。以下同じ。)の編成、派遣

(1) 医療救護班の編成

各医療機関は航空災害が発生した情報を得た場合には、医療救護班を編成しておくものとする。

ア 市医療救護班

イ 県医療救護班

ウ 佐賀県医師会医療救護班

エ 災害拠点病院医療救護班

オ 独立行政法人国立病院機構医療救護班

カ 国の医療救護班

キ 日赤医療救護班

ク 赤十字現地医療班

(2) 医療救護班の派遣

ア 市

市は、救護所の運営に当たって、十分に対応できないと認めるときは、県に対し医療救護班の派遣を要請する。

イ 県

県は、自ら必要と認めた場合又は市町からの要請があった場合は、あらかじめ編成している県医療救護班の中から必要と判断した班数を派遣する。

県医療救護班のみでは、十分に対処できない場合は、県医師会に対し、医療救護班の派遣について協力を求めるとともに、災害拠点病院、独立行政法人国立病院機構、国(九州厚生局)に対し、医療救護班の派遣を要請する。さらに、必要と認める場合は、「九州・山口9県災害時応援協定」及び「全国都道府県における災害時の広域応援に関する協定」に基づく応援要請を行う。

ウ 佐賀県医師会

佐賀県医師会は、県と締結した「災害時における医療救護に関する協定書」の定めるところにより、医療救護班を派遣する。

エ 災害拠点病院

災害拠点病院は、県の要請に基づき、医療救護班を派遣する。

オ 国等

独立行政法人国立病院機構及び国は、県から要請があった場合は、医療救護班を派遣する。

カ 日本赤十字社

日本赤十字社佐賀県支部は、自ら必要と認めた場合又は災害救助法が適用され、県から「(県と日本赤十字社との)協定書」に基づき救助業務の委託を受けた場合は、医療救護班を派遣する。

キ 佐賀県災害派遣医療チーム(DMAT)指定病院

佐賀県災害派遣医療チーム(DMAT)指定病院は、県と締結した「佐賀県災害派遣医療チームの派遣に関する協定」の定めるところにより、災害派遣医療チーム(DMAT)を派遣する。

3. 医療機関における医療活動

(1) 公的医療機関等

災害拠点病院、独立行政法人国立病院機構、市及び日本赤十字社佐賀県支部は、自らの医療機関において、航空事故による負傷者等に対する医療活動を実施する。

また、必要に応じ、民間医療器機関に対して医療活動の協力を求める。

(2) 民間医療機関

県医師会は郡市医師会及び会員に対し、また、県歯科医師会は会員に対し、航空事故による負傷者等に対する医療活動を実施するよう要請し、医療活動の確保を図る。

4 広域後方医療施設への傷病者の搬送

県は、予想される広域後方医療施設への搬送量を踏まえ、関係機関と調整の上、広域搬送拠点を確保・運営するとともに、被災地域の医療機関から広域搬送拠点までの重病者等の輸送又は広域搬送拠点から非被災地域の医療機関までの重病者の輸送を実施するものとする。

この際、県は、必要に応じて、緊急輸送関係省庁(国土交通省、海上保安庁、防衛省等)に対し、搬送手段の優先確保の要請を行う。

5 薬剤管理班の編成、派遣

(1) 県

県は、救護所等における医薬品の調剤、服薬指導及び医薬品、医療資機材の臨時保管場所等において、医薬品、医療資機材の管理、供給を行うため、市から要請があった場合は、佐賀県薬剤師会の協力を得て、適当な数の薬剤管理班(薬剤師2名で構成)を編成し、派遣する。

県は、全部の薬剤管理班を派遣しても十分に対処できないと認める場合は、「九州・山口9県災害時応援協定」に基づき、薬剤管理班の派遣要請を行う。

(2) 佐賀県薬剤師会

佐賀県薬剤師会は、県と締結した「災害時における医療救護に関する協定書」の定めるところにより、薬剤管理班を派遣する。

第7項 警戒区域の設定等

市長は、航空機が人家密集地域へ墜落した場合、その他被害が拡大するおそれがある場合には、迅速に警戒区域を設定するとともに、市民等に対する避難誘導を迅速かつ的確に行う。

第8項 交通規制等による交通対策

県警察及び道路管理者は、被害の状況、緊急度、重要度を考慮して交通規制等を実施し、緊急輸送路の確保に努める。

第9項 輸送対策

市、県、県警察、その他防災機関は、航空災害の応急対策に必要な人員、物資等の円滑な輸送の確保に努める。

1. 緊急輸送の実施

市、県、県警察、その他防災機関は、所管する災害応急対策を実施するため、人員及び物資等の緊急輸送が必要な場合は、これを自ら行うものとする。

2. 輸送手段の確保

県、県警察、市その他防災機関は、自ら所有するものを使用し、又は供給可能な関係業者から調達し、緊急輸送を行うのに必要となる車両等、輸送手段を確保する。

必要となる車両等輸送手段が確保できない場合は、県に対して、その調達又はあっせんを要請する。県は、市から要請があった場合、県は、次の措置を講じ、車両等輸送手段の調達又は斡旋に努める。

(1) 車両

ア 市有車両の提供

イ 各災害時応援協定に基づき関係機関に要請

ウ 九州運輸局佐賀運輸支局に対し、車両確保を要請(運送命令の措置を含む)

エ 社会福祉施設等に対し、保有車両の提供を要請

オ 自衛隊に対し、災害派遣による応援を要請

(2) 船舶

ア 県有船舶の提供を要請

イ 船舶事業者、漁業協同組合等に対し、協力の要請

ウ 自衛隊に対し、災害派遣による応援を要請

(3) 航空機(ヘリコプター)

ア 消防庁に対し、広域航空消防応援の要請(県への要請)

イ 自衛隊に対し、災害派遣による応援を要請

3. 緊急通行車両の確認及び事前届出

(1) 緊急通行車両の確認

防災機関は、災害対策基本法第76条の規定に基づく通行の禁止又は制限が行われている道路を緊急自動車以外の車両で通行する場合は、県又は県警察の確認を受け、緊急通行車両確認証明書及び標章の交付を受け、輸送を行わなければならない。

(2) 緊急通行車両の事前届出

防災関係機関は、発災時における素早い緊急通行車両確認証明書及び標章の受領に備え、県警察から事前届出制度による緊急通行事前届出済証の交付を受け、災害時に指定された緊急交通路の迅速な車両運用に努める。

第10項 市民等への情報提供活動

市及び県、県警察、航空運送事業者その他防災機関は、航空災害の状況等について正確な情報を適切に提供するものとする。

1. 市民等への情報提供

(1) 市

① 広報資料の収集

市は、県、警察及びその他防災機関から収集した情報を広報資料として整理する。

② 広報活動

防災行政無線により広報活動を行うとともに、県と協力して「災害時における報道要請に関する協定」並びに「災害時における放送要請に関する協定」に基づき報道機関、新聞・通信各社に緊急広報を要請して、情報を提供する。

ア 航空機事故の発生状況

イ 人的被害及び救助・救急活動の状況

ウ 火災・消火活動の状況

エ 負傷者等の収容状況

オ その他必要と認められる情報

(2) 防災機関等

防災機関等は、情報の公表、広報活動の際には、その内容について相互に通知し情報交換を行う。

2. 被災者の家族等への情報伝達

市は、県、航空運送事業者その他防災機関は、相互に緊密な連携を図り、被災者の家族等からの問い合わせ等に正確かつ適切に伝達する。

市及び航空運送事業者は、必要と認める場合、専用電話、FAX及びパソコン等を備えた総合窓口を設置する。また、総合的な情報を提供するポータルサイト等の情報提供窓口の設置に努める。

第11項 遺体の処理収容

航空災害により多数の死亡者が発生した場合には、県警察による検視、日本赤十字社佐賀県支部による洗浄等の処置のほか、市は必要に応じ安置所を設置する。

1. 検視、身元確認等

(1) 県警察

県警察は、市から連絡があった場合又は自ら災害発生現場において遺体を発見した場合は、刑事訴訟法又は遺体取扱規則、検視規則等に基づき、速やかに検視等を行い、その後、遺族又は市に対し、遺体の引き渡しを行う。

また、遺体が身元不明の場合は、遺体の周辺にある物で身元確認資料となり得る物についてもらさず回収し、これを参考にするとともに、県歯科医師会の協力を得るなどにより身元の確認に努

める。

(2) 市及び消防機関

市及び消防機関は、災害発生現場において遺体を発見した場合、県警察に対し、このことを連絡する。

(3) 日本赤十字社佐賀県支部

日本赤十字社佐賀県支部は、知事の委託に基づき救護班を派遣して、遺体の洗浄、縫合、消毒等の処置を行う。

2. 遺体の収容

市は、必要と認める場合は、遺体を一時安置し、収容するため、適当な場所(寺院、神社、公共施設等)に安置所を設置するものとする。

第12項 こころのケア対策

災害の発生に伴い、被災者やその家族、目撃者等は、被災のショック等により急性ストレス障害や心的外傷後ストレス(PTSD)など精神的に不安な状況になるなど、こころの健康に大きな影響を及ぼす。

このため、市、県及び航空運送事業者は、メンタルヘルスケアに努めるものとする。

この場合、県は、災害時の心のケアに関するマニュアルに基づき、精神保健福祉センターが中心となり、保健福祉事務所、被災市町、佐賀県精神科病院協会等の関係団体及び医療機関と連携・協力してメンタルヘルスケアを実施する。市は、県と連携して、精神保健福祉センターが中心となり、公的・民間医療機関及び佐賀県看護協会との協力により実施する。

また、県は、必要に応じ、国及び他の都道府県等に対し、災害時の心のケアのチームの編成及び協力を求めるものとする。この場合、国と連携し、心のケアのチームの派遣に係る調整、活動場所の確保等を図るものとする。

第3章 林野火災対策

この林野火災対策計画は、火災による広範囲にわたる林野の焼失等の発生(以下「林野火災」という。)に対する火災予防、人命の確保及び被害の拡大防止・軽減を目的として、防災機関が処理すべき対策について特記すべき事項を記述する。

第1節 災害予防対策計画

第1項 予防思想の普及啓発及び失火防止対策の推進

市、県、森林管理署、消防機関及び森林所有者は、林野火災の出火原因の多くが不用意な火の取り扱いによるものであることから、林野火災の未然防止を図るため市民等への予防思想の普及啓発及び入山者等に対する失火防止対策の推進に努める。

1. 市民等への予防思想の普及啓発

市、県、森林管理署及び消防機関は、空気が乾燥する季節や行楽シーズン等の林野火災が多発する期間において、次に掲げる手段等により、広く市民等への予防思想の普及啓発に努める。

- (1) ポスターの掲示、チラシ等の配布
- (2) 学校等を通じた生徒、児童等への広報
- (3) 広報車による巡回広報
- (4) その他の情報提供手段の利用

森林の所有者は、自己の所有する山林において伐採事業等を行う者に対して予防思想の普及啓発に努める。

2. 入山者に対する失火防止対策

市、県、森林管理署及び消防機関は、次のような入山者に対する失火防止対策の実施に努める。

- (1) 山林内の休憩所、作業所及び駐車場への火災防止標識板の設置
- (2) 山林内の休憩所、作業所及び駐車場等への灰皿の設置並びに簡易吸殻入れの携帯の推進

3. 火入れ対策

市及び消防機関は、火入れを行う者に対し、失火の防止のため次の事項について周知を図る。

- (1) 火入れを行う場合は、火入れに関する条例に基づき必ず市長の許可を受けること。
- (2) 火入れ条例で定める日までに火入れの場所及び日時を市長に通知すること。
- (3) 火入れの周囲に防火帯を設け延焼のおそれがないようにすること。
- (4) 火入れ跡地の完全消火を行い、火入れ責任者が確認を行うこと。
- (5) 強風注意報、火災気象通報又は市が発する火災警報が発令された場合には、火入れを行わないこと。
- (6) 火入れを行うにあたっては、万一の火災の発生に備え市及び消防機関への連絡手段等を確保すること。

4. 林野内での事業実施者の防火対策

山林内で事業を行う者は、火気責任者の配置、事業区域内における巡視員の配置及び消火資機材の整備に努める。

第2項 防火林道等の整備

市、県、森林管理署、及び森林所有者は、林野火災の拡大を防止するため防火林道、防火線及び防火樹帯の整備に努めるとともに、林野火災の発生又は拡大の危険度の高い地域を、林野火災特別地域の決定並びに林野火災特別地域対策事業計画の策定及び推進に努める。

1. 防火林道の整備

市、県、森林管理署、林道の開設、改良及び補修を行う場合には、林野火災を考慮した路線の設定を図るとともに、消防用車両等が通行可能な防火林道の整備に努める。

2. 防火線及び防火樹帯の整備

市、県、森林管理署及び森林所有者は、地形、火災危険期の風向及び延焼経路等を考慮して、防火線及び防火樹帯の整備に努める。

3. 林野火災特別地域の決定

林野火災対策事業を実施する地域は、当該地域における林野面積、その経済的比重、林野火災の危険度等を考慮し、県と協議して決定する。

4. 林野火災特別地域対策事業計画の策定及び推進

林野火災の発生又は拡大の危険度の高い地域は、当該地域の林野火災の防止及び被害の軽減を図るため、地域の特性に配慮しつつ、県と協議のうえ、おおむね次の事項を内容とする林野火災特別地域対策事業計画を策定するとともに、当該事業計画に定める各種予防対策の推進に努める。

- (1) 防火思想の普及啓発、巡視、監視等林野火災の予防に関する事項
- (2) 火災予防上の林野管理に関する事項
- (3) 消防施設等の整備に関する事項
- (4) 火災防ぎょ訓練に関する事項
- (5) その他林野火災の防止に関する事項

第3項 消火活動体制の整備

市、県及び消防機関は、消防施設、消火用資機材の整備等に努めるとともに、迅速かつ的確な消火活動に必要な林野火災用防災マップの作成に努める。

また、空中消火が迅速かつ的確に実施できるようその体制の整備に努める。

1. 消防施設の整備

市及び県は、防火水槽及び貯水槽の整備並びに水泳プール、ため池等の指定消防水利としての活用及び河川水等の自然水利の活用等により、消防水利の多様化を図るとともに、その適正な配置に努める。

2. 消火用資機材等の整備

市及び消防機関は、軽可搬式消防ポンプ等の資機材の整備に努めるとともに、林野火災の際には、その機能が十分発揮されるよう点検整備を実施する。

県は、空中消火用資機材の整備に努めるとともに、消防機関と協議の上、適正な分散配置に努める。

3. 林野火災用防災マップの作成

市、県及び消防機関は、林野火災発生時に、迅速かつ的確な消火活動ができるよう、消防用車両が通行可能な林道や防火水槽などを図示した林野火災用防災マップの作成に努める。

4 空中消火の実施体制の整備

(1) 市及び消防機関

市及び消防機関は、「大規模特殊災害時における広域航空消防応援実施要綱」に基づき、又は自衛隊の災害派遣によるなど、ヘリコプターによる空中消火を実施する場合は相互に連携し、迅速かつ的確にできるよう、あらかじめ次の体制の確立に努めておくものとする。

- ① 現場における統轄的指揮体系
- ② 空中消火資機材の補給体制
 - ア 補給基地及び臨時ヘリポートの確保
 - イ 空中消火用資機材の点検及びその搬送体制の整備
 - ウ 必要人員の把握
- ③ 補給基地及び臨時ヘリポートにおける安全の確保対策

(2) 県

県は、空中消火用資機材の搬送体制及び搬送の指示伝達ルート等について定めておく。

また、臨時ヘリポートの選定及び空中消火資機材の搬送状況について自衛隊との連絡調整が迅速かつ的確に行えるよう、あらかじめ連絡窓口、連絡方法等を取り決めておく。

第4項 避難・収容体制の整備

市は、避難場所の指定及び市民への周知並びに避難場所の整備に努めるとともに、避難誘導体制の整備に努める。

1. 避難場所の指定等

(1) 避難場所の指定及び周知

市は、公共的施設等を対象に、その管理者の同意を得た上で、あらかじめ避難場所を指定し市民への周知徹底に努める。

(2) 避難場所の機能の強化

市は、あらかじめ指定した避難場所の機能の強化を図るため、必要に応じ次に掲げる整備等に努める。

対策に当たっては、高齢者、障がい者等の要配慮者、男女双方の視点並びに家庭動物を連れて避難する人がいることなど地域の実情に応じて居住空間に配慮する必要がある。

- ア 必要に応じ換気、照明等避難生活の環境を良好に保つための設備の整備
- イ 就寝スペース、更衣室、仮設トイレ(洋式トイレがのぞましい)、マット、簡易ベッド、貯水槽、井戸等のほか、多機能トイレなど要配慮者にも配慮した避難の実施に必要な施設・設備の整備
- ウ テレビ・ラジオ等被災者が災害情報を入手するのに必要な機器の整備
- エ 避難所又はその近傍での地域完結型備蓄施設の確保。及び食料、飲料水、常備薬、炊き出し用具、毛布等避難生活に必要な物資の備蓄・供給体制の確立
- オ 飲料水の給水体制の整備
- カ 支援者等の駐車スペースの確保

(3) 避難場所の管理運営体制の整備

市は、避難所の管理運営を円滑に実施するため、県が策定した「避難所マニュアル策定指針」及び「避難所運営マニュアル作成モデル」等に基づき、避難所の開設手順や避難者の受入方法、運

営組織等の必要な事項について、運営マニュアル等をあらかじめ定め、訓練を実施するものとする。

2. 避難誘導體制の整備

市は、高齢者、障害者その他の災害時要援護者を適切に避難誘導するため、自治会、自主防災組織等の協力を得ながら、平常時からこれらの者の状況を把握するなど、避難誘導體制の整備に努める。

さらに、避難誘導にあたっては、避難路や避難所等を含め地域の実情に詳しくない、旅行者等の一時滞在者がいることに配慮する必要がある。

【その他必要な事項】

次の事項については、その他の計画に準じ、適宜整備等に努める。

事 項	準拠する計画	編	章	節	項
情報の収集・連絡手段の整備等	航空災害対策	4	2	1	1
参集体制の整備	航空災害対策	4	2	1	2
広域防災体制の強化	航空災害対策	4	2	1	3
捜索、救助、救急、消火及び医療活動体制の整備	航空災害対策	4	2	1	4
職員への周知及び防火訓練	航空災害対策	4	2	1	5

第2節 災害応急対策計画

第1項 林野火災警戒活動

県から火災気象通報を受けた場合には、市及び消防機関は、必要に応じ林野火災防止のための警戒活動を行う。

1. 県

県は、佐賀地方気象台から火災気象通報を受けた場合には、県防災行政無線の自動一斉指令等により、直ちに市町及び消防機関に通報する。

2. 市

市は、火災気象通報を受けたとき又は気象の状況が林野火災の予防上危険であると認めるときは、必要に応じ火災に関する警報を発令するとともに、警報が解除されるまでの間、火災予防条例で定める火の使用を制限する。

また、防災行政無線、広報車等により、入山者等に周知徹底を図る。

3. 消防機関

消防機関は、火災に関する警報が発令された場合、消火用資機材等の準備を行うとともに、パトロールにより入山者等への注意の喚起を図る。

第2項 活動体制の確立

市、県、森林管理署、その他防災機関は、林野火災発生時において、その責務と処理すべき業務を遂行するため災害対策本部等を設置し、必要な職員を動員配備する等の活動体制を確立する。

《活動体制と配備基準》

組 織	配備基準	発令者
災害情報連絡室	(ア) 焼損面積が5ha以上と推定される場合 (イ) 住家等へ延焼するおそれがある場合 (ウ) その他林野火災に関し、必要と認める場合	総務企画部長
災害警戒本部	(ア) 焼損面積が10ha以上と推定される場合 (イ) 火災により3人以上の死者又は死者及び負傷者の合計が10人以上生じた場合 (ウ) 火災の状況、気象状況及び火災現場の地形等から判断して空中消火を必要とする場合 (エ) 集落等へ延焼し、又は延焼のおそれがある等社会的に影響度が高い場合 (オ) その他林野火災に関し、必要と認める場合	総務企画部長
災害対策本部	(ア) 焼損面積が20ha以上に達すると推定される場合 (イ) 多数の死傷者が発生し、又は発生するおそれがある場合 (ウ) その他林野火災に関し、必要と認める場合	市長

1. 市

(1) 災害情報連絡室

① 設置基準

林野火災が発生し、次のいずれかに該当する場合で、総務企画部長(不在の時は、防災危機管理課長)が必要と認める場合。

- ア 焼損面積が5ha以上と推定される場合
- イ 住家等へ延焼するおそれがある場合
- ウ その他林野火災に関し、必要と認める場合

② 所掌事務

災害に関する情報収集、防災機関等との相互連絡及び調整

③ 構成

災害情報連絡室長は、総務企画部長をもって充て、防災危機管理課、産業部及び情報収集が必要となる課並びに関係現地機関で構成する。

④ 配備要員

災害情報連絡室の要員として、総務企画部長が定める者。

(2) 災害警戒本部

① 設置基準

林野火災が拡大し、次のいずれかに該当する場合で、総務企画部長(不在の時は、防災危機管理課長)が必要と認める場合。

- ア 焼損面積が10ha以上と推定される場合
- イ 火災により3人以上の死者又は死者及び負傷者の合計が10人以上生じた場合
- ウ 火災の状況、気象状況及び火災現場の地形等から判断して空中消火を必要とする場合

エ 集落等へ延焼し、又は延焼のおそれがある等社会的に影響度が高い場合

オ その他林野火災に関し、必要と認める場合

② 所掌事務

災害対策に関する諸情勢等の連絡、防災機関の所掌事務に応じた災害応急対策実施状況等の相互連絡及び調整に関すること。

③ 構成

災害警戒本部長は、総務企画部長をもって充て、防災危機管理課、産業建設部及び情報収集・災害応急対策が必要となる課で構成する。

総務企画部長が不在のときは、防災危機管理課長が代理する。

④ 配備要員

災害警戒本部の要員として、災害警戒本部を構成する各課の長が、所属職員の中からあらかじめ定める者。

(3) 災害対策本部

① 設置基準

延焼拡大により林野火災が広範囲にわたり、次のいずれかに該当し、市長(不在の時は、副市長、総務企画部長の順)が必要と認める場合。

ア 焼損面積が20ha以上に達すると推定される場合

イ 多数の死傷者が発生し、又は発生するおそれがある場合

ウ その他林野火災に関し、必要と認める場合

② 所掌事務

林野火災応急対策の実施

③ 設置場所

本庁防災危機管理課に置く。

④ 指揮命令系統

市長が不在または事故にあった場合には、副市長、総務企画部長の順に指揮をとり、指揮命令系統を確立する。

⑤ 組織

風水害編第3章第1節第1項《神崎市災害対策本部組織図》に準ずる。

⑥ 配備要員

災害対策本部において情報収集、連絡、救助・救急、医療、消防、広報その他応急対策等に関する業務に必要な配備要員は、各対策班長が対策班の職員のうちから、別に定める。

⑦ 配備要員の参集

配備要員は、災害対策本部の設置の伝達を受けた場合又はこれを知った場合は、災害応急対策活動に従事するため、直ちに登庁し、所定の場所で配備につくものとする。

⑧ 県との連携

県において、災害警戒本部又は災害対策本部等が設置された場合には、連絡調整を緊密に行い、連携を図る。

2. その他防災機関

その他防災機関は、防災業務計画やあらかじめ自ら定めているその他の計画等に基づき、活動体

制を確立する。

3. 森林所有者

森林所有者は、県、県警察、市及び消防機関との連携を図り、初期対応、情報連絡等の協力に努める。

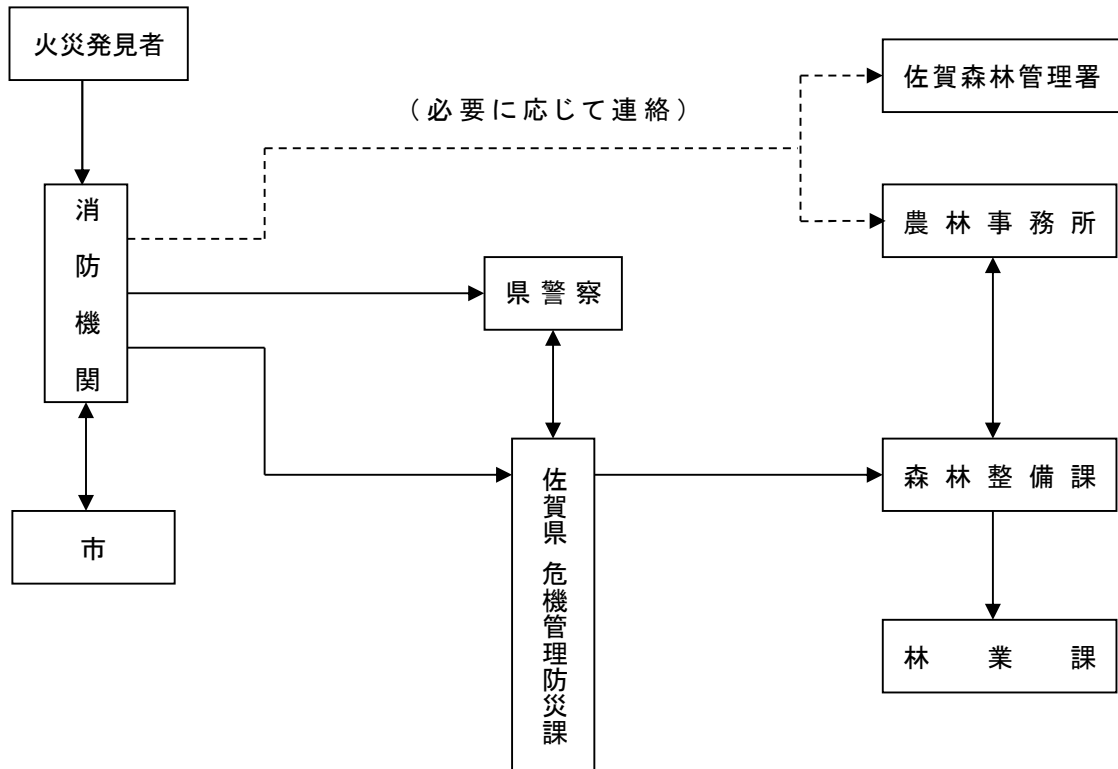
第3項 災害情報の収集・連絡、報告

市、県、県警察、森林管理署、消防機関、自衛隊その他防災機関は、林野火災が発生した場合において、応急対策活動を円滑に実施するために必要な災害情報を積極的に収集し、また、関係機関相互で連絡する手段や体制を確保し、緊密に連絡をとること、関係機関で連絡調整のための職員を相互に派遣すること、災害対策本部長の求めに応じて情報の提供、意見の表明を行うことなどにより、情報共有を図るよう努めるものとする。

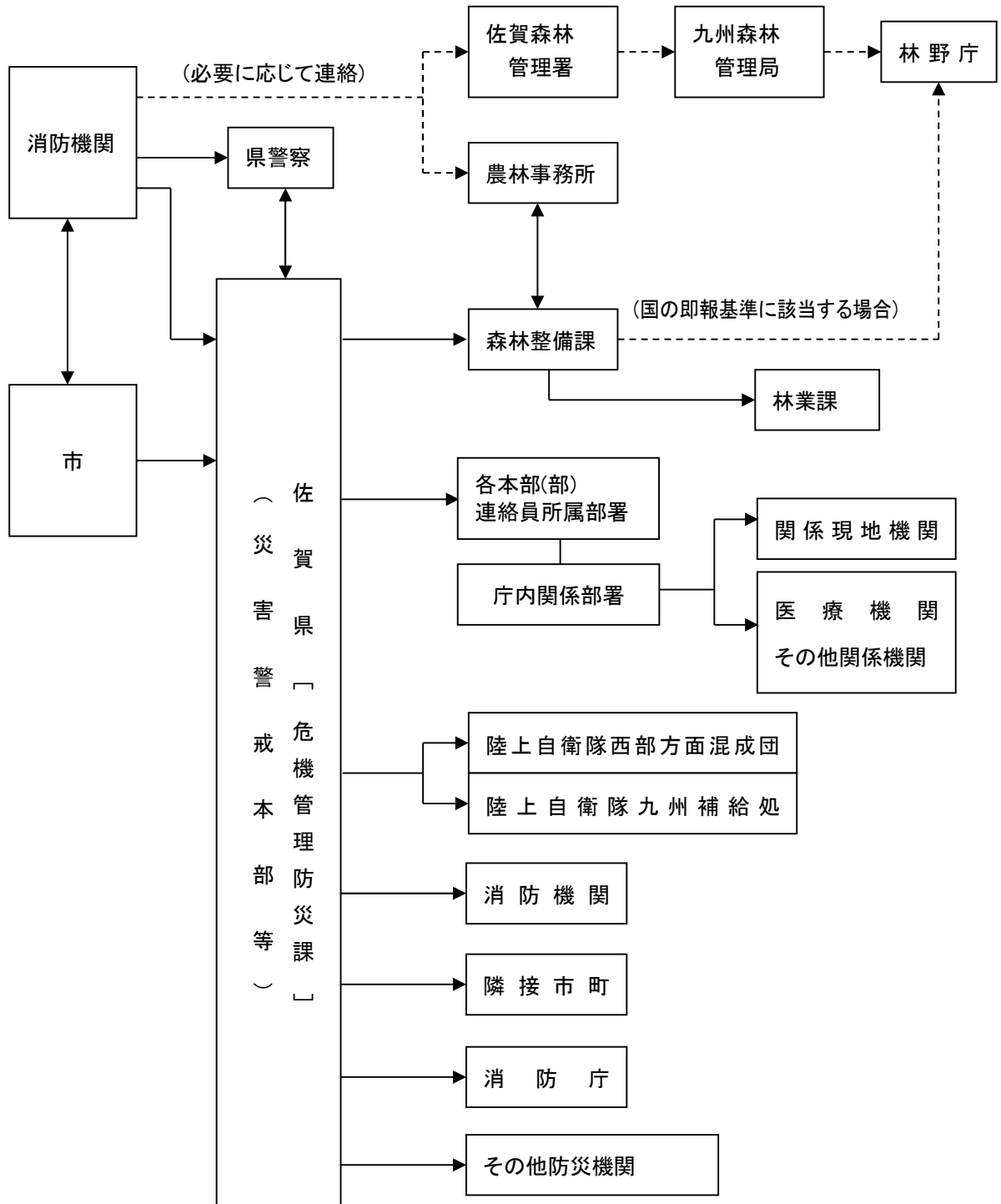
市及び県は、法令等に基づき被害状況等を国に報告する。

1. 林野火災発生時等の情報連絡ルート

(1) 県への即報基準に該当する林野火災が発生した場合



(3) 林野火災拡大時(災害警戒本部又は災害対策本部設置の場合)



2. 災害情報の収集・連絡

(1) 災害情報の種類

防災機関が収集する災害情報は、時間の経過に応じて、次のとおりとする。

[第1段階]緊急災害情報(被害規模を推定するための情報)

- ア 火災発生時刻、発生場所(地図上に明記)
- イ 概括的被害情報(火災による延焼面積等の状況、現場の気象状況、火勢等)
- ウ 火勢に対する消防力の状況
- エ 気象条件等から予測される延焼方向
- オ 周辺の人家等の状況及びその予測される影響

[第2段階]災害情報

- ア 応急対策に必要な情報
 - (ア) 林道等の進入路、水利の状況、その他防ぎよ活動に必要な事項
 - (イ) 人的被害状況(火災発生地での死傷者数)
 - (ウ) 搬送先の医療機関名及び搬送負傷者等の数
 - (エ) 医療機関からの情報(負傷者等の氏名及びその症状)
 - (オ) 市民等の避難状況及び避難場所
- イ 応急対策活動情報
 - (ア) 災害対策本部等の設置状況
 - (イ) 応急対策の活動状況

(2) 災害情報の収集・連絡

防災機関は、可能な限りの手段を講じて災害情報を収集する。

特に、災害の程度を早期に把握するために必要な緊急災害情報の迅速な収集・連絡に努める。

① 市及び消防機関の情報収集と連絡

市及び消防機関は、災害の状況を把握し、その状況を速やかに県に連絡する。

② 防災機関等の情報収集と連絡

防災機関等は、災害情報の収集に努めるとともに、収集した災害情報を、県(災害対策本部等)に対し連絡する。

また、必要に応じ、他の防災機関等に連絡するものとする。

3. 被害状況等の報告

市、県及び消防機関は、林野火災が発生した場合、災害対策基本法、火災・災害等即報要領(昭和59年10月15日付け消防災第267号)及び林野火災時における対応について(平成8年4月25日付け消第158号)に基づき、被害状況を報告する。

[報告を必要とする災害の基準]

消防庁への速報基準	【一般基準】 ア 死者が3人以上生じたもの イ 死者及び負傷者の合計が10人以上生じたもの ウ 自衛隊に災害派遣を要したもの 【個別基準】 ア 焼損面積10ha以上と推定されるもの
-----------	---

	イ 空中消火を要請又は実施したもの ウ 住家へ延焼するおそれがある等社会的に影響度が高いもの 【社会的影響基準】 上記のいずれにも該当しないものの、報道機関に大きく取り上げられる等社会的影響度が高いもの
林野庁への直接即報基準	ア 焼損面積(10ha以上のもの) イ 人身事故を伴ったもの ウ 住家等施設焼失を伴ったもの エ 重要な森林(保安林、自然公園等)で、県が特に必要と認めたもの

第4項 消火活動

林野火災が発生した場合は、迅速かつ的確に消火活動を実施する。

1. 現場指揮本部の設置

市及び消防機関は、火災現場の全体が把握できる場所に効果的な消火活動を行うために、現場指揮本部を設置し、次の活動を実施する。

- (1) 消火活動に関する指揮
- (2) 自衛隊などの関係機関との連絡調整
- (3) 延焼面積や延焼方向などの情報収集
- (4) その他消防活動に必要な措置

2. 地上における消火活動

(1) 火災防ぎょ活動

市及び消防機関は、地上における火災防ぎょ活動を行う場合、迅速に地形の高低、勾配、植生の状況、道路又は進入路の有無及び水利の状況等を把握し、その状況から判断して防ぎょ活動を実施する。

(2) 安全管理

市及び消防機関は、火災現場において細心の注意を払い、事故の未然防止に努めなければならない。

(3) 残火処理

市及び消防機関は、焼失面積が広範囲で詳細な点検が難しいなどの林野火災の特性に着目し、残り火による火災発生が生じないように努める。

3. 空中消火活動

(1) 空中消火の実施の決定

市及び消防機関は、林野火災の状況が次の基準に該当し、必要と認めた場合は、現場指揮本部と十分に調整し、ヘリコプターによる空中消火の要請を決定する。

- ① 地形等の状況により、地上の防ぎょ活動が困難な場合
- ② 火災規模に対して、地上の防ぎょ能力が不足又は不足すると判断される場合

- ③ 人命の危険、人家等への延焼の危険その他重大な事態を避けるため必要と認められる場合
 - ④ 火災の状況から判断して、初期消火時点での空中消火が延焼防止のために極めて有効であると認められる場合
- (2) 応援要請
- ① 市及び消防機関
 - 市及び消防機関は、空中消火の要請を決定した場合は、速やかに次の措置を講じる。
 - ア 県に対し、自衛隊の災害派遣の要請を要求する。
 - イ 県に対し、「大規模特殊災害時における広域航空消防応援実施要綱」に基づく応援要請を行う。
 - ② 県
 - 県は、自衛隊の災害派遣の要請又は「大規模特殊災害時における広域航空消防応援実施要綱」に基づく応援の要請を受け、必要と認めた場合は、直ちに自衛隊又は消防庁に対し要請を行う。
- (3) 空中消火の実施
- ① 市及び消防機関
 - 市及び消防機関は、空中消火の実施が決定した場合には、速やかに次の措置を講じる。
 - ア 補給基地及び臨時ヘリポートについて、県及び自衛隊等のヘリコプター運用機関と協議の上で決定する。
 - イ 散布液の注入作業等に必要とする要員を確保する。
 - ウ 空中消火用資機材を補給基地へ搬送する。
 - エ 空中消火用資機材が不足する場合は、県に対し調達を要請する。
 - ② 県
 - 県は、市及び消防機関から空中消火用資機材の調達の要請を受けた場合又は自ら必要と認めた場合は、他の消防機関に対し、保管している空中消火用資機材を空中消火活動の拠点となる補給基地へ輸送するよう要請する。
 - また、火勢等の状況から、空中消火用資機材が不足又は不足するおそれがある場合は、隣県等に資機材の提供及び輸送を要請する。
 - ③ ヘリコプター運用機関
 - ヘリコプター運用機関は、県、市町及び消防機関と連携を図りながら空中消火活動を実施する。

第5項 警戒区域の設定

警戒区域の設定を実施する市長は、林野火災により被害が周辺市民等に及ぶおそれがある場合には、迅速に警戒区域を設定し、周辺市民や入山者の安全確保を図る。

第6項 避難・収容対策

市長、避難の勧告・指示を実施する者又はその者が属する機関は、林野火災が拡大し、市民等に被害を及ぼすおそれがある場合において、市民等の人命、身体を災害から保護するため、特に必要があると認めるときは、災害対策基本法等に基づき、避難のための措置をとるものとする。

避難措置にあたっては、高齢者、障害者、外国人、乳幼児等の災害時要援護者に十分配慮し、必要に

応じ早目の避難勧告・指示を実施する。

また、避難の勧告・指示を受けた市民等は、勧告・指示の内容に従って避難するものとする。

1. 避難の勧告・指示の内容

避難の勧告・指示を実施する者は、次の内容を明示して行う。

- (1) 避難対象地域
- (2) 避難の勧告・指示をする理由
- (3) 避難先及び避難経路
- (4) 避難時の留意事項等

2. 関係機関への連絡及び市民への伝達

(1) 関係機関への連絡

市長は、避難の勧告・指示を実施した内容を関係機関(消防機関、県、県警察、自衛隊)に対して連絡する。

(2) 市民への伝達

市及び避難の勧告・指示を実施した者又はその者が属する機関は、関係機関の協力を得て、次の方法等あらゆる手段を活用し、迅速に当該地域の市民等に対して伝達し、その周知徹底を行う。

- ① 防災行政無線
- ② 広報車
- ③ サイレン
- ④ その他実情に即した方法

3. 避難誘導

市は避難の勧告・指示を発令した場合、迅速かつ的確に避難誘導を行う。

避難誘導にあたっては、高齢者、障害者等の災害時要援護者を優先して行う。

4. 市民等の避難

避難の勧告・指示が実施された場合は、その対象となった市民等は、勧告・指示の内容に従い、各自自ら避難することを原則とする。

ただし、災害時要援護者等自力で避難することが困難な者については、市が事前に定めた援助者が避難を支援するものとし、車両等を準備し、援助するものとする。

5. 自主避難への対応

避難の勧告・指示が実施される以前に、市民が自主的に避難を行う場合には、市は、求めに応じ、避難先をあっせんするなど適切な措置を講じるとともに、関係機関に対し、このことを連絡する。

6. 避難所の開設

市は、避難場所に避難した避難者等について、火災の長期化又は住家の消失等により必要があると認められた場合は、防災計画に基づき、避難所を開設する。

7. 避難所の運営

市は、避難所の適切な運営管理を行うものとする。

運営にあたっては、食料、水及び寝具等の配布、情報提供、避難者のプライバシーの確保等を図るとともに、市民による自主運営組織の結成などにより、良好な生活環境の維持に努める。

特に、高齢者、障がい者等の災害時要援護者については、保健医療スタッフによる健康状態の把握や、手話通訳者の配置等情報提供の方法等に配慮するものとする。

第7項 二次災害の防止

市、県、森林管理署は、林野火災により流域が荒廃した地域の下流部において、土石流等の二次災害の発生の防止に努める。

市及び県は、降雨等による二次的な土砂災害防止のため、土砂災害等の危険箇所の点検を行い、その結果、危険性が高いと判断された箇所については、周辺市民に対し、その旨周知するとともに、速やかに応急対策を講じる。

【その他必要な事項】

次の事項については、その他の計画に準じ、適宜整備等に努める。

事 項	準拠する計画	編	章	節	項
自衛隊災害派遣要請	航空災害対策	4	2	2	3
救助・救急及び消火活動	航空災害対策	4	2	2	5
医療活動	航空災害対策	4	2	2	6
交通規制等による交通対策	航空災害対策	4	2	2	8
輸送対策	航空災害対策	4	2	2	9
市民等への情報提供活動	航空災害対策	4	2	2	10
遺体の処理収容	航空災害対策	4	2	2	11

第3節 災害復旧計画**第1項 災害復旧活動**

市、県、森林管理署は、林野火災跡地の復旧と林野火災に強い森林づくりへの改良復旧に努める。

第4章 大規模火事災害対策

この大規模火事災害対策計画は、広範囲な火災による多数の死傷者等の発生といった大規模な火事の発生(以下「大規模火事災害」という。)における人命の確保及び被害の拡大防止・軽減を目的として、防災機関が処理すべき対策について特記すべき事項を記述する。

第1節 災害予防対策計画

第1項 火災予防思想の普及等

市及び消防機関は、広報活動、住宅防火対策の推進及び自主防災組織等の育成・充実により市民等への火災予防思想の普及に努めるとともに、消火訓練の実施促進に努める。

県は自主防火組織等に対する研修の充実により市民等への火災予防思想の普及に努める。

1. 広報活動

市及び消防機関は、春及び秋の全国火災予防運動等を通じて、次に掲げる手段等により、広く市民等への火災予防思想の普及に努める。

- (1) ポスターの掲示、チラシ等の配布
- (2) 学校等を通じた生徒、児童等への啓発
- (3) 巡回車による広報
- (4) 広報パレードの実施
- (5) その他情報提供手段の利用

2. 住宅防火対策の推進

市及び消防機関は、近年における建物火災による死者のうち、住宅火災の占める割合が多いことから次の住宅防火に関する火災予防思想の普及に努める。

- (1) 独居高齢者宅への家庭訪問による防火指導
- (2) 家庭訪問による住宅防火診断の実施
- (3) 各家庭への防火チラシ等の配布
- (4) 住宅用火災警報器など住宅用防災機器及び防災製品等の普及の推進

3. 自主防災組織等の育成・充実

(1) 市、消防機関

市及び消防機関は、事業所の自衛消防組織、幼年消防クラブ、婦人防火クラブ等自主防災組織の育成・充実を図る。

(2) 県

県は、消防学校において次に掲げる研修を充実させ、防火意識の高揚と防火に関する知識・技術の向上を図る。

- ① 自衛消防指導員研修、自衛消防員防災研修
- ② 婦人防火クラブ員防災研修
- ③ 少年消防クラブ員防災研修

4. 初期消火の充実

市及び消防機関は、全国火災予防運動等を通じて、自衛消防組織及び防火クラブの消火訓練の実施促進を図るとともに、消防本部及び消防団との合同訓練の実施に努める。

また、訓練の際には消火器の取扱いや消火方法等について適切な指導を行い、初期消火の充実

に努める。

第2項 火災に強い街づくりの推進

市及び県は、大規模火事災害に強い都市づくりを進めるため、都市公園などの公共空間の整備と市街地の再開発などによる密集市街地の解消を推進する。

1. 防災空間、防災拠点の整備

市及び県は、市街地における避難地や避難経路の整備等を推進する。

(1) 避難地、緑地の整備

市及び県は、都市公園等の避難地を計画的に整備し、市民の避難救援活動の拠点となるオープンスペースの確保を推進するとともに、市街地における緑地等の整備により延焼防止のための遮断帯の確保を図る。

(2) 市民の避難等に配慮した道路の整備

市及び県は、市民が安全に避難出来るよう、また消防車両が火災現場に迅速に到着できるよう十分な幅員を有する道路の整備を図るとともに、複数ルートによる出入が可能となるよう市内道路の総合的・計画的な整備を推進する。

(3) 防火地域等の指定

市及び県は、建築物が密集しているなど、火災により多くの被害が生じるおそれのある地域について、都市計画法に基づく防火地域及び準防火地域の指定を行い、耐火建築物又は準耐火建築物の導入に努める。

2. 都市の再開発の推進

市及び県は、土地区画整理事業、住宅等建築物の不燃化並びに公園緑地及び街路確保等の事業を推進することにより、密集地域の解消等を図り、火災に強い都市づくりを推進する。

第3項 火災に対する建築物の安全性の確保

市、県及び消防機関は、火災に対する建築物の安全性の確保を図るため、建築基準法又は消防法に基づく防火指導に努める。

1. 建築基準法に基づく防火指導

市は、建築物の防火性能を確保するため、建築基準法に基づく建築確認に際して、建築物の防火規制の徹底とその指導に努める。

特に、不特定多数の人が利用する既存の建築物については、適正維持管理のもとに、防火性能を確保するため、その建築物の所有者等に対する定期的な調査の実施及び保守状況の報告を求め、安全性の確保を図る。

2. 消防法に基づく防火指導

消防機関は、建築時において建築物の用途構造等の実態を踏まえ、消防法上の技術的な基準に適合し、かつ適切な設備が設置されるよう指導を行い、建築物の防火性能の確保に努める。

また、建築物の用途、規模等に応じて、予防査察を計画的に実施するとともに、建築物の所有者等に対し、消防用施設等の点検及び点検結果の報告の実施について指導することにより、消防用設備等の適正な機能の維持を図る。

3. 防火管理者の設置

消防機関は、学校、病院、工場、事業場及び百貨店等の所有者等に防火管理者を置くよう指導するとともに、防火管理者に対しては消防計画の作成や定期的な訓練の実施等を指導する。

第4項 消火活動体制の整備

市及び消防機関は、市街地の火災発生時の消火活動に必要な消防水利の確保、消火用資機材等の整備等消火活動体制の整備に努める。

県は消防職員及び消防団員の教養訓練の充実等に努める。

1. 消防計画の作成

市は、火災防ぎょ活動の効果的な実施のために、消防計画の作成に努める。

2. 消防水利の確保

市及び消防機関は、消火栓、防火水槽の設置に努めるとともに、プール、河川等を消防水利に指定するなど消防水利の確保に努める。

3. 消火用資機材等の整備

市及び消防機関は、消防ポンプ自動車、はしご自動車及び小型動力ポンプ等の消防自動車並びに消火用資機材の整備に努める。

4. 教養訓練の充実

県は、消防学校において消防職員及び消防団員の教養訓練の充実を図る。

第5項 避難・収容体制の整備

市は、避難場所の指定及び避難誘導體制の整備等に努めるとともに、県、森林管理署と協力し、応急住宅の整備に努める。

1. 避難場所の指定等

(1) 避難場所の避難所の指定及び周知

市は、公共的施設等を対象に、その管理者の同意を得た上で、災害が切迫した緊急時において安全が確保される指定緊急避難場所及び被災者が避難生活を送るための指定避難所をあらかじめ指定し、住民への周知徹底を図るものとする。

(2) 避難場所の機能の強化

市は、あらかじめ指定した避難場所の機能の強化を図るため、次の対策を進める。

対策に当たっては、高齢者、障がい者等要配慮者、男女双方の視点並びに家庭動物を連れて避難する人がいることなど地域の実情に応じて居住空間に配慮する必要がある。

ア 必要に応じ換気、照明等避難生活の環境を良好に保つための設備の整備

イ 就寝スペース、更衣室、仮設トイレ(洋式トイレがのぞましい)、マット、簡易ベッド、貯水槽、井戸等のほか、多機能トイレなど要配慮者にも配慮した避難の実施に必要な施設・設備の整備

ウ テレビ・ラジオ等被災者が災害情報を入手するのに必要な機器の整備

エ 避難所又はその近傍での地域完結型備蓄施設の確保。及び食料、飲料水、常備薬、炊き出し用具、毛布等避難生活に必要な物資の備蓄・供給体制の確立

オ 飲料水の給水体制の整備

カ 支援者等の駐車スペースの確保

(3) 避難場所の管理運営体制の整備

市は、避難所の管理運営を円滑に実施するため、県が策定した「避難所マニュアル策定指針」及び「避難所運営マニュアル作成モデル」等に基づき、避難所の開設手順や避難者の受入方法、運営組織等の必要な事項について、運営マニュアル等をあらかじめ定め、訓練を実施するものとする。

(4) 避難所生活上必要となる基本的事項

① 情報の提供

避難所生活で必要な情報として、初動期には安否情報、医療救護情報、水・食料等生活物資情報、復旧期には教育や仮設住宅情報、生活再建に向けての情報等が必要となる。

なお、高齢者、障害者、外国人等災害時要援護者に配慮した情報提供を行うためには、ボランティアが重要な役割を果たすが、外に情報を提供する機器についても特別な配慮が必要である。

② 飲料水、食料、生活物資の供給

水、食料、物資の供給については、避難者ニーズの的確な把握と公平な配分に心がけるとともに、初動期には生命維持を最優先に質・量の供給を、復旧過程期以降には健康保持や避難者のニーズの多様性にも配慮した供給を図る必要がある。

③ 保健衛生(トイレ、簡易入浴施設、ごみ処分)

負傷した避難者や避難生活中における軽度の疾病に対処することができるよう、応急救護施設の整備、また、避難所内の環境整備を図るため、トイレ、簡易入浴施設の用意、ごみの処理方法、季節を考慮した対応の検討が必要である。

④ プライバシーの確保

長期にわたる避難所での集団生活により、精神的な疲労がたまり、健康を害したり、トラブルを起こしたりすることが考えられるため、避難所生活の長期化に備えたプライバシーの確保対策を検討しておく必要がある。

⑤ 高齢者、障がい者、外国人、妊産婦、子ども等に配慮した対応

市が策定した避難行動要支援者の全体計画に基づき、平常時から地域内の避難行動要支援者の実態把握に努め、災害時における避難所では災害情報の提供や避難所生活について配慮する必要がある。

⑥ 車上生活者等に配慮した対応

車上など避難所以外で避難生活を送る者でも、ライフラインの被災等により情報や物資等が届かない場合があるため、これらの車上生活者に対しても、必要に応じて、近隣の避難所において物資の供給や情報の提供を行うよう配慮する必要がある。

また、こうした者のほか、応急仮設住宅として供給される賃貸住宅への避難者、所在が把握できる広域避難者に対しても情報提供できる体制の整備に努めるものとする。

⑦ 居住地以外の市町村に避難する被災者に対して、必要な情報や支援・サービスを容易かつ確実に受け渡すことができるよう、被災者の所在地等の情報を避難元と避難先の地方公共団体が共有する仕組みの円滑な運用・強化を図る必要がある。

2. 避難誘導體制の整備

市は、高齢者、障害者その他の災害時要援護者を適切に避難誘導するため、自治会、自主防災組織等の協力を得ながら、平常時からこれらの者の状況を把握するなど、避難誘導體制の整備に努める。

さらに、避難誘導にあたっては、避難路や避難所等を含め地域の实情に詳しくない、旅行者等の一時滞在者がいることに配慮する必要がある。

3. 応急住宅

(1) 建設資材の調達

市、県は、業界団体等と連携を図りつつ、応急仮設住宅の建設資材の調達・供給体制を整備する。

また、国は、要請に応じ速やかに国有林の供給に努める。

(2) 応急仮設住宅の建設場所

大規模火事災害が発生し、応急仮設住宅の建設が必要な場合に備えて、市は、平常時から、二次災害の危険のない敵地を選定し、応急仮設住宅の建設候補地台帳を作成しておくものとする。

また、市は、学校敷地を応急仮設住宅の用地等として定める場合には、学校の教育活動に十分配慮するものとする。

(3) 公営住宅等への収容

市及び県は、公営住宅等の空き家状況を平常時から把握しておき、迅速に被災者へ提供できるよう入居選考基準、手続き等について定めておくものとする。

(4) 民間賃貸住宅の活用

市及び県は、民間賃貸住宅を災害時に迅速にあっせんできるように、体制の整備に努めるものとする。また、借上げの円滑化に向け、その際の取扱い等について、あらかじめ定めておくものとする。

4. 被災者支援体制の整備

市及び県は、平常時から、被災者支援の仕組みを担当する部局を明確化するとともに、男女共同参画の被災者支援の仕組み等の整備に努めるものとする。

【その他必要な事項】

次の事項については、その他の計画に準じ、適宜整備等に努める。

事 項	準拠する計画	編	章	節	項
情報の収集・連絡手段の整備等	航空災害対策	4	2	1	1
参集体制の整備	航空災害対策	4	2	1	2
広域防災体制の強化	航空災害対策	4	2	1	3
捜索、救助、救急、消火及び医療活動体制の整備	航空災害対策	4	2	1	4
職員への周知及び防火訓練	航空災害対策	4	2	1	5

第2節 災害応急対策計画

第1項 活動体制の確立

市、県、その他防災機関は、大規模火事災害が発生した場合において、その責務と処理すべき業務を遂行するため、災害対策本部等を設置し、必要な職員を動員配備する等の活動体制を確立する。

《活動体制と配備基準》

組 織	配備基準	発令者
災害情報連絡室	(ア) 隣接の消防本部に応援要請が行われた場合 (イ) 火災気象通報が発令されている状況下で、市街地での建物焼損面積が 3,000平方メートル以上に及ぶと推定される場合 (ウ) その他大規模火事災害に関し、必要と認める場合	総務企画部長
災害警戒本部	(ア) 隣接の消防本部を超えて応援要請が行われた場合 (イ) 延焼拡大により、多数の市民の避難・収容が必要な場合 (ウ) その他大規模火事災害に関し、必要と認める場合	総務企画部長
災害対策本部	(ア) 市内の消防力のみでは対応できず、緊急消防援助隊の派遣要請が必要な場合 (イ) 災害救助法の適用を受ける被害が発生又はそのおそれがある場合 (ウ) その他大規模火事災害に関し、必要と認める場合	市長

1. 市

(1) 災害情報連絡室

① 設置基準

火災が発生し、次のいずれかに該当する場合で、総務企画部長（不在の時は、防災危機管理課長）が必要と認める場合。

ア 隣接の消防本部に応援要請が行われた場合

イ 火災気象通報が発令されている状況下で、市街地での建物焼損面積が 3,000平方メートル以上に及ぶと推定される場合

ウ その他大規模火事災害に関し、必要と認める場合

② 所掌事務

災害に関する情報収集、防災機関との相互連絡及び調整

③ 構成

災害情報連絡室長は、総務企画部長をもって充て、防災危機管理課長及び情報収集が必要となる課で構成する。

④ 配備要員

災害情報連絡室の要員として、防災危機管理課長及び関係課長が定める者。

(2) 災害警戒本部

① 設置基準

火災が発生し、次のいずれかに該当する場合で、総務企画部長（不在の時は、防災危機管理

課長)が必要と認める場合。

ア 隣接の消防本部を超えて応援要請が行われた場合

イ 延焼拡大により、多数の市民の避難・収容が必要な場合

ウ その他大規模火事災害に関し、必要と認める場合

② 所掌事務

災害対策に関する諸情勢等の連絡、防災機関の所掌事務に応じた災害応急対策実施状況等の相互連絡及び調整

③ 構成

災害警戒本部長は、総務企画部長をもって充て、防災危機管理課及び情報収集・災害応急対策が必要となる課並びに関係現地機関で構成する。

総務企画部長が不在のときは、防災危機管理課長が代理する。

④ 配備要員

災害警戒本部の要員として、災害警戒本部を構成する各課及び現地機関の長が、所属職員の中からあらかじめ定める者

(3) 災害対策本部

① 設置基準

火災の延焼が広範囲にわたり、次のいずれかに該当し、市長(不在の時は、副市長、総務企画部長の順)が必要と認める場合。

ア 市内の消防力のみでは対応できず、緊急消防援助隊の派遣要請が必要な場合

イ 災害救助法の適用を受ける被害が発生又はそのおそれがある場合

ウ その他大規模火事災害に関し、必要と認める場合

② 所掌事務

大規模な火事災害応急対策の実施

③ 設置場所

本庁防災危機管理課に置く。

④ 指揮命令系統

市長が不在または事故にあった場合には、副市長、総務企画部長の順に指揮をとり、指揮命令系統を確立する。

⑤ 組織

風水害編第3章第1節第1項《神崎市災害対策本部組織図》に準ずる。

⑥ 配備要員

災害対策本部において情報収集、連絡、救助・救急、医療、消防、広報その他応急対策等に関する業務に必要な配備要員は、各対策部長が対策部の職員のうちから、別に定める。

⑦ 配備要員の参集

配備要員は、災害対策本部の設置の伝達を受けた場合又はこれを知った場合は、災害応急対策活動に従事するため、直ちに登庁し、所定の場所で配備につくものとする。

⑧ 県との連携

県において、災害警戒本部又は災害対策本部等が設置された場合には、連絡調整を緊密に行い、連携を図る。

2. その他防災機関

その他防災機関は、防災業務計画やあらかじめ自ら定めているその他の計画等に基づき、活動体制を確立する。

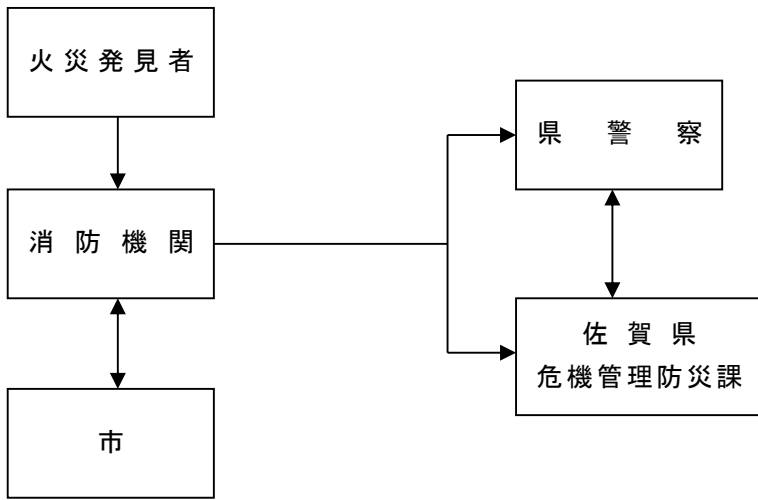
第2項 災害情報の収集・連絡、報告

市、県、県警察、消防機関、自衛隊及びその他防災機関は、大規模火事災害が発生した場合において、応急対策活動を円滑に実施するために必要な災害情報を積極的に収集し、また、関係機関相互で連絡する手段や体制を確保し、緻密に連絡すること、関係機関で連絡調整のため職員を相互に派遣すること、災害対策本部長の求めに応じて情報の提供、意見の表明を行うことなどにより、情報共有を図るよう努めるものとする。

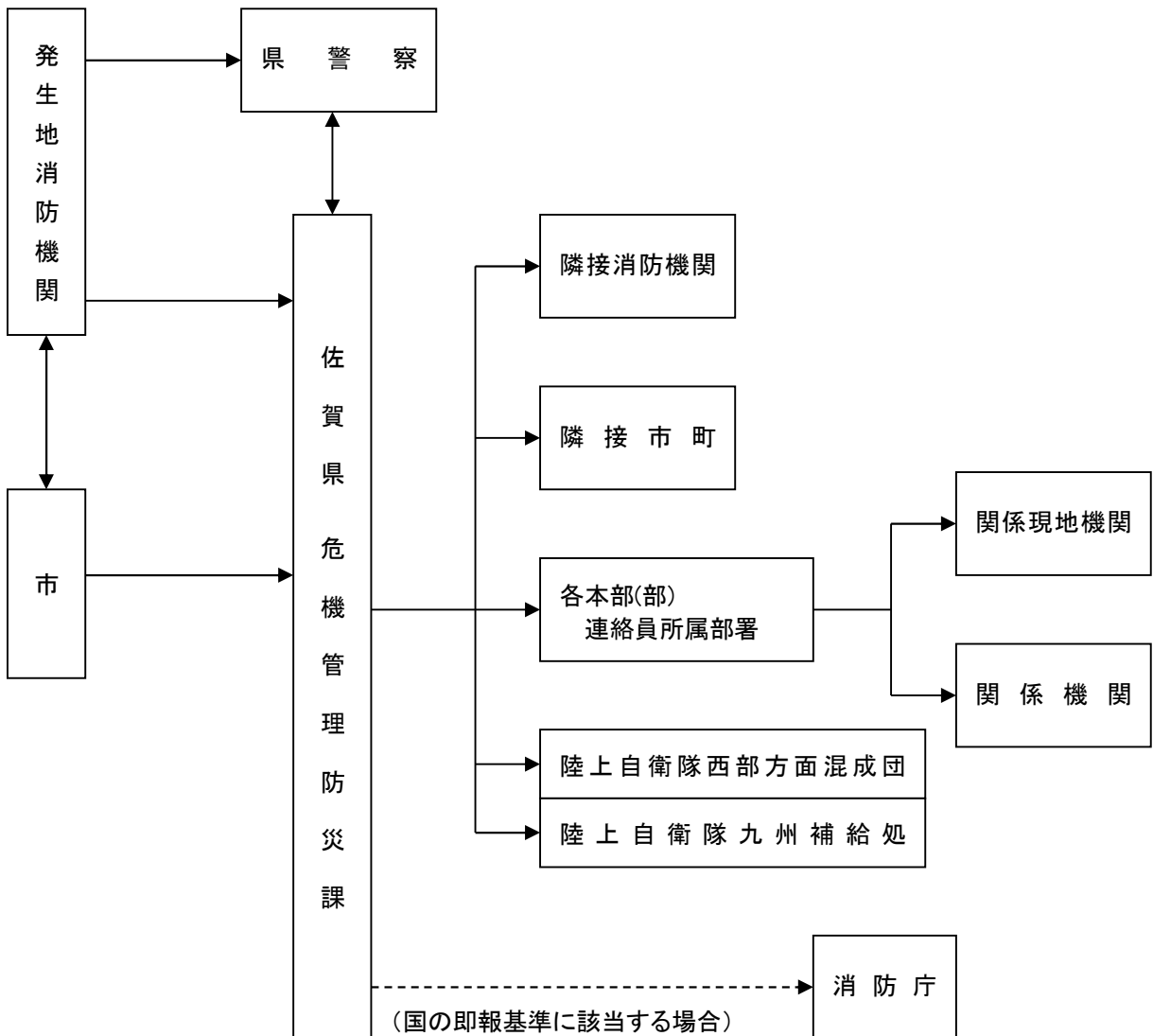
市及び県は、法令等に基づき被害状況等を国に報告する。

1. 大規模火災発生時等の情報連絡ルート

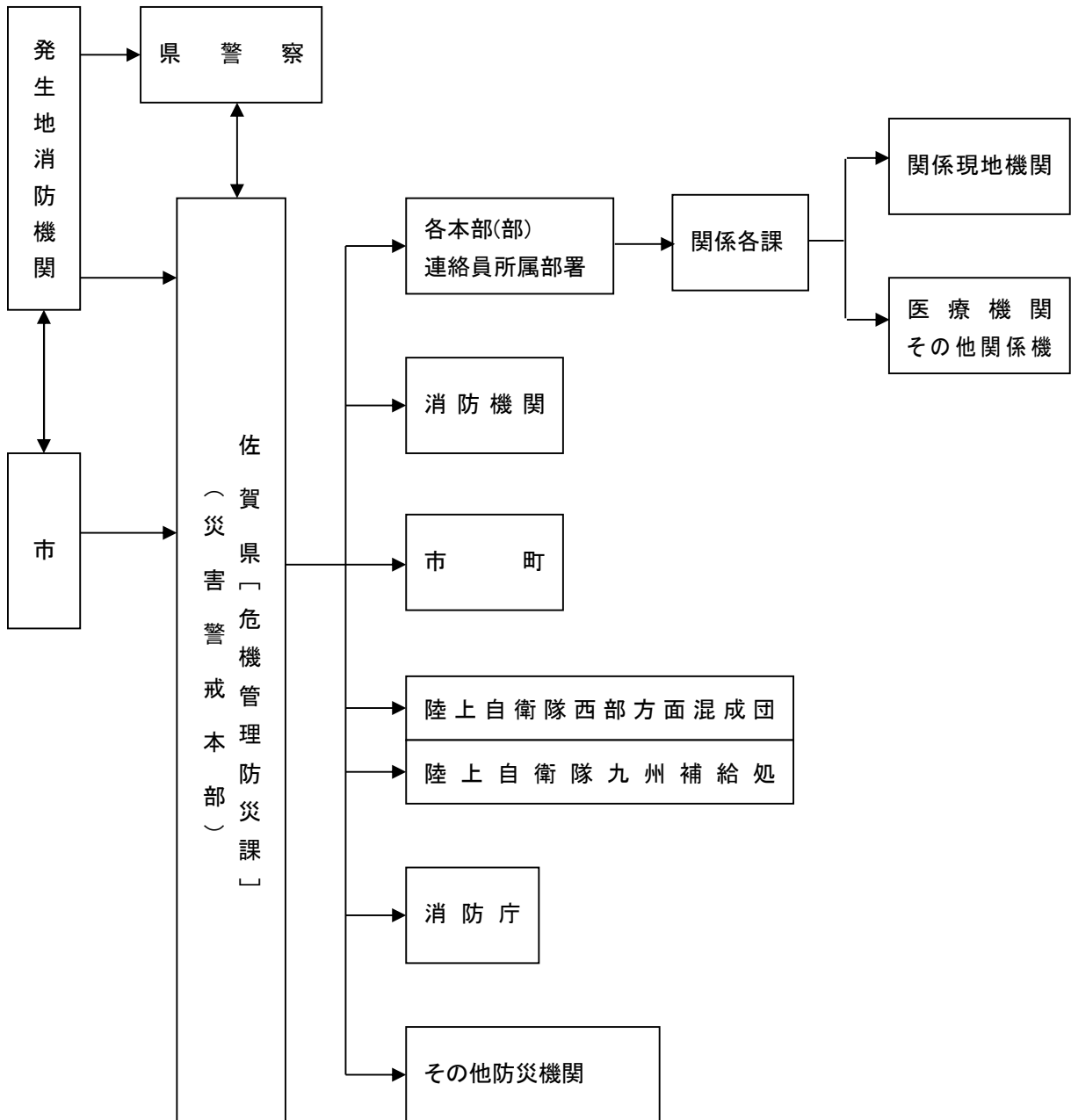
(1) 県への即報基準に該当する火災が発生した場合



(2) 災害情報連絡室の設置以降



(3) 大規模火災拡大時(災害警戒本部又は災害対策本部設置の場合)



2. 災害情報の収集・連絡

(1) 災害情報の種類

防災機関が収集する災害情報は、時間の経過に応じて、次のとおりとする。

[第1段階]緊急災害情報(被害規模を推定するための情報)

- ア 火災発生時刻、発生場所(住所、地番等)
- イ 概括的被害情報(火災の延焼棟数、火勢等の状況)
- ウ 火勢に対する消防力の状況
- エ 気象条件等から予測される延焼方向

〔第2段階〕災害情報

ア 応急対策に必要な情報

- (ア) 周辺の道路交通、商店街等、文教施設、福祉施設、ライフライン等の状況
- (イ) 人的被害状況(火災発生地での死傷者数)
- (ウ) 搬送先の医療機関名及び搬送負傷者等の数
- (エ) 医療機関からの情報(負傷者等の氏名及びその症状)
- (オ) 市民等の避難状況及び避難場所

イ 応急対策活動情報

- (ア) 災害対策本部等の設置状況
- (イ) 応急対策の活動状況

(2) 災害情報の収集・連絡

防災機関は、可能な限りの手段を講じて災害情報を収集する。

特に、災害の程度を早期に把握するために必要な緊急災害情報の迅速な収集・連絡に努める。

① ヘリコプター等による緊急災害情報の収集

県は、早期に災害の概要を把握するため、ヘリコプター(県警察ヘリコプターのほか、必要に応じて自衛隊及び他県へ応援要請)等による画像情報を含む緊急災害情報を収集するものとする。

また、職員を災害現場に派遣し災害の状況の把握に努めるとともに、派遣された職員は、その状況を速やかに県(消防防災課[総括対策部総括班])へ報告するものとする。

② 市及び消防機関の情報収集と連絡

市及び消防機関は、災害の状況を把握し、その状況を速やかに県に連絡する。

③ 防災機関等の情報収集と連絡

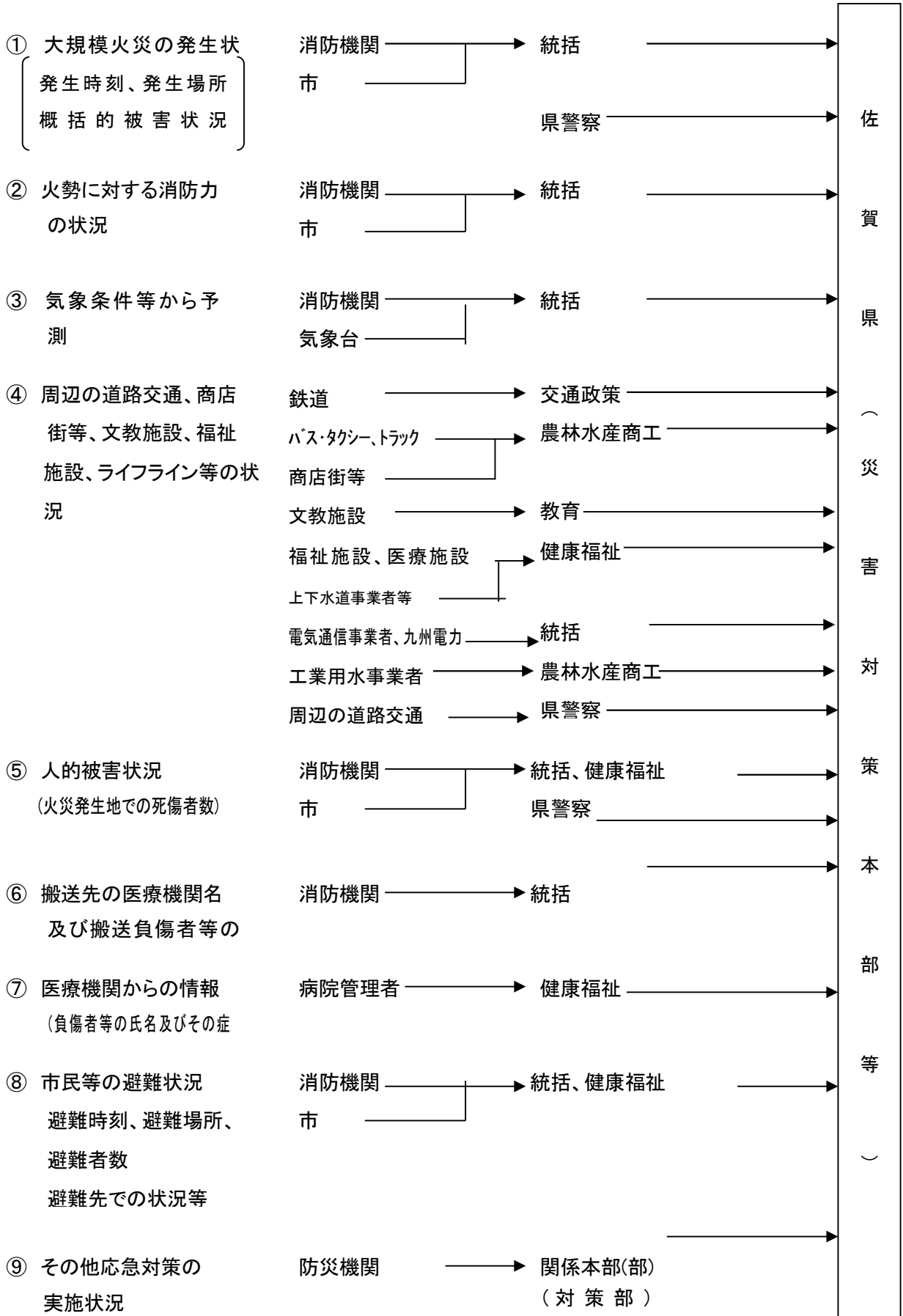
防災機関等は、災害情報の収集に努めるとともに、収集した災害情報を、次により県(災害対策本部等)に対し連絡する。

また、必要に応じ、他の防災機関に連絡するものとする。

県は、防災機関等から連絡があった災害情報及び自ら収集した災害情報について、必要に応じ、他の防災機関等に連絡する。

【情報収集・連絡系統図】

<被害・対策の状況>



3. 県、国への被害状況等の報告

市及び消防機関は、火災が発生した場合は、災害対策基本法及び火災・災害等即報要領(昭和59年10月15日消防災第267号)に基づき、被害状況等を報告する。

[報告を必要とする災害の基準]

消防庁への速報基準	<p>【一般基準】</p> <p>ア 死者が3人以上生じたもの</p> <p>イ 死者及び負傷者の合計が10人以上生じたもの</p> <p>ウ 自衛隊に災害派遣を要したもの</p> <p>【個別基準】</p> <p>ア 特定防火対象物の火災で死者が発生した場合</p> <p>イ 高層建築物の11階以上の階において発生した火災で利用者等が避難したもの</p> <p>ウ 大使館・領事館及び国指定重要文化財の火災</p> <p>エ 特定違反對象物の火災</p> <p>オ 建物焼損延べ3,000平方メートル以上と推定される場合</p> <p>カ 他の建物への延焼が10棟以上又は気象状況等から勘案して概ね10棟以上になる見込みの火災</p> <p>キ 損害額1億円以上と推定される火災の場合</p> <p>【社会的影響基準】</p> <p>上記のいずれにも該当しないものの、報道機関に大きく取り上げられる等社会的影響度が高いもの</p>
-----------	---

第3項 消火活動

市、県及び消防機関は、大規模火事災害が発生した場合には、迅速かつ的確な消火活動を実施する。

1. 県

県は、市及び消防機関から要請を受けた場合又は火災の状況から判断して自ら必要と認める場合は、消防庁に、緊急消防援助隊の出動要請を行う。

2. 市及び消防機関

市及び消防機関は、火災が発生した場合は、火点確認、出場順路選定、水利選定を迅速に行い、次の消火活動を実施する。

(1) 現場指揮本部の設置

市及び消防機関は、大規模火事災害の状況が把握できる場所に効果的な消火活動を行うために現場指揮本部を設置し、次の活動を行う。

- ① 消火活動に関する指揮
- ② 他の消防機関など関係機関との連絡調整
- ③ 延焼面積や延焼方向などの情報収集
- ④ その他消防活動に必要な措置

(2) 火災現場での消火活動

市及び消防機関は、火災の状態を速やかに把握し、次のことに注意しながら消火活動を実施する。

- ① 風位、風速、延焼方向、火勢に細心の注意を払い、消火活動を行う。
- ② 同時に複数の火災の発生を覚知した場合は、鎮火可能な場所から順次消火活動を行うとともに、次のような重要かつ危険度の高い場所の消火又は延焼防止を優先する。
 - ア 危険物貯蔵施設等
 - イ 病院、福祉施設等の収容施設又はその周辺
 - ウ 住宅等の密集地域に面する場所
- ③ 火災の規模に対して消防力が不足する場合は、道路、河川、耐火建造物等の配置状況を勘案し、その活用を図りながら火災の消火及び延焼防止を図る。
- ④ 強風下における火災の場合は延焼速度が増すことから、逐次火勢の把握に努め、延焼方向の側面から消火活動を行うとともに、風下に対しては事前放水や飛火警戒などにより、延焼防止を図る。

(3) 他の消防機関への応援要請

市及び消防機関は、自らの消防活動のみでは対処できないと認める場合には、あらかじめ締結している「消防相互応援協定」、「佐賀県常備消防相互応援協定書」及び「佐賀県の応援・受援出動計画」に基づき、近隣の消防機関に応援を要請するとともに、それでも消防力が不足すると認める場合は、県内の他の消防機関に応援要請を行う。

要請を受けた消防機関は、可能な限り迅速に応援活動を実施する。

(4) 緊急消防援助隊の出動要請

市及び消防機関は、県内の消防力をもってしても火災に対処できないと認める場合は、県を通じ消防庁へ、緊急消防援助隊の出動要請を行う。

なお、県と連絡が取れない場合は、直接消防庁へ緊急消防援助隊の出動要請を行う。

第4項 消防警戒区域の設定

消防警戒区域の設定を実施する者は、消火活動を実施するために必要な場合には、消防警戒区域を設定し、一定の者以外の者の退去命令又は出入りの禁止若しくは制限を行う。

第5項 警戒区域の設定

市長又は警戒区域の設定を実施する者は、大規模火災により被害が拡大するおそれがある場合には、迅速に警戒区域を設定するとともに、当該地域の市民等に対する避難誘導を迅速かつ的確に行う。

第6項 避難・収容対策

市長又は避難の勧告・指示を実施する者は、大規模な火事災害により、市民等に危険を及ぼすおそれがある場合において、市民等の人命、身体を災害から保護するため、特に必要があると認めるときは、災害対策基本法等に基づき、避難のための措置をとるものとする。

避難措置にあたっては、高齢者、障がい者等の避難行動要支援者に十分配慮し、必要に応じ早目の避難勧告・指示を実施する。

また、避難の勧告・指示を受けた市民等は、勧告・指示の内容に従って避難するものとする。

1. 避難の勧告・指示の内容

避難の勧告・指示を実施する者は、次の内容を明示して行う。

- (1) 避難対象地域
- (2) 避難の勧告・指示をする理由
- (3) 避難先及び避難経路
- (4) 避難時の留意事項等

2. 関係機関への連絡及び市民への伝達

(1) 関係機関への連絡

避難の勧告・指示を実施した者又はその者が属する機関は、速やかにその内容を関係機関(県、県警察、自衛隊等)に対して連絡する。

(2) 市民への伝達

避難の勧告・指示を実施した者又はその者が属する機関及びこの連絡を受けた場合は、関係機関の協力を得て、次の方法等あらゆる手段を活用し、迅速に当該地域の市民等に対して伝達し、その周知徹底を行う。

- ① 防災行政無線
- ② 広報車
- ③ サイレン
- ④ その他実情に即した方法(FAX、インターネット等)

3. 避難誘導

市及び避難の勧告・指示を実施した者又はその者が属する機関は、延焼の方向を予測し、可能な限り主火流と直角方向になるよう迅速かつ的確に避難誘導を行う。

避難誘導にあたっては、高齢者、障害者等の避難行動要支援者を優先して行う。

また、旅行者などの一時滞在は、避難路や避難所等を含め地域の実情に詳しくないため、誘導にあたっては配慮した対応を行う。

4. 市民等の避難

避難の勧告・指示が実施された場合は、その対象となった市民等は、勧告・指示の内容に従い、自ら避難することを原則とする。

ただし、避難行動要支援者等自力で避難することが困難な者については、事前に定めた援助者が避難を支援するものとし、避難の勧告・指示を実施した者又はその者が属する機関等は、車両等を準備し、援助するものとする。

5. 自主避難への対応

避難の勧告・指示が実施される以前に、市民が自主的に避難を行う場合には、市は、求めに応じ、避難先をあっせんするなど適切な措置を講じるとともに必要に応じ関係機関に対し、このことを連絡する。

6. 避難所の開設

市は、避難場所に避難した避難者等について、火災の長期化又は住家の焼失等により必要があると認められた場合は、避難所を開設する。

7. 避難所の運営管理等

市は、避難所の適切な運営管理を行うものとする。この際、避難所における正確な情報の伝達、食料・飲料水等の配布清掃等については、避難者、住民、自主防災組織等の協力が得られるよう努めるとともに、必要に応じ、県又は他の市町村に対して協力を求める。また、市は、避難所の運営に関し、被災者に過度の負担がかからないよう配慮しながら、役割分担を明確化し、被災者が相互に助け合う自治的な組織が主体的に関与する運営に早期に移行できるよう、その立ち上げを支援するものとする。

市及び県は、災害の規模、被災者の避難及び収容状況、避難の長期化等にかんがみ、必要に応じ、旅館やホテル等への移動を避難者に促す。

なお、市及び県は、災害の規模等にかんがみて、避難者の健全な住生活の早期確保のために、必要に応じ、応急仮設住宅の迅速な提供、公営住宅民間賃貸住宅、空き家等利用可能な既存住宅のあっせん、活用等によって、避難所の早期解消に努めることを基本とする。

(1) 避難者情報の把握及び開示

市は、避難所ごとにそこに収容されている避難者に係る情報の早期把握及び開示に努める。また、避難所で生活せず食事のみ受取に來ている在宅等被災者に係る情報についても早期に把握するよう努める。また、民生・児童委員、介護保険事業者、障害福祉サービス事業者等は、要配慮者の居場所や安否の確認に努め、把握した情報について市に提供する。

(2) 生活環境の維持

市は、ボランティア、防災関係機関等の協力も得て、避難所における生活環境が常に良好なものであるよう努めるものとする。

そのため、トイレの設置状況等の把握に努め、必要な対策を講じる。また、避難の長期化等必要に応じて、簡易ベッド等の活用状況、保健医療スタッフの配置、避難者のプライバシーの確保状況、入浴施設設置の有無及び利用頻度、洗濯等の頻度、医師、保健師、看護師、管理栄養士等による巡回の頻度、食料の確保、配食等の状況、暑さ・寒さ対策の必要性、し尿及びごみの処理状況など、避難所の健康状態や避難場所の衛生状況を把握し、必要な措置を講じるよう努める。

さらに、避難所における家庭動物のためのスペースの確保にも配慮する。

(3) 男女双方の視点等への配慮

避難所の運営における女性の参画を推進するとともに、男女のニーズの違い等男女双方の視点等に配慮する。特に女性専用の物干し場、更衣室、授乳室の設置や生理用品、女性用の下着の女性による配布、巡回警備や防犯ブザーの配布等による避難所における安全性の確保など女性や子育て家庭のニーズに配慮した避難所の運営に努める。

(4) 要配慮者への配慮

要配慮者については、福祉施設職員等の応援によるケア、保健医療スタッフによる健康状態の把握、手話通訳者の配置等情報提供方法等に配慮するものとする。

(5) 生活不活発病等の予防対策

避難所に入らず車上で避難生活を送る被災者は深部静脈血栓症（通称「エコノミークラス症候群」）を発症するおそれが高いことや、避難所生活の長期化などにより、特に高齢者において生活不活発病の発症のリスクが高くなることなどを考慮し、適度な運動をさせるなど、「生活機能低下予防マニュアル（厚生労働省通知）」等を活用してその予防に努めるものとする。

(6) 避難の長期化対策

避難生活が長期化する場合、市は、必要に応じて、避難生活や健康の悩みなどの相談に応じるコミュニティセンター等の設置や疾病や心のケア対策のために適度な運動・遊びの機会を創出する等、長期化に伴うリスク対策に努めるものとする。

8. 公営住宅等の提供及び応急仮設住宅の建設

市又は県は、自ら所有又は管理する公営住宅の空室を活用して、避難者を入居させるものとする。

また、必要と認める場合は独自に、又は災害救助法に基づき速やかに計画を作成の上、応急仮設住宅を建設し、避難者に提供する。

建設場所は、建設候補地台帳等をもとに二次災害の危険のない公有地から選定することとするが、状況によっては、民有地の提供等を受けること等により、用地を確保する。

応急仮設住宅は、水、ガス、電気等の供給に配慮するとともに、避難者の世帯人員や高齢者・障害者等に配慮した仕様及び設計に努める。

県は、応急仮設住宅の建設や簡易トイレの設置にあたっては、「応急仮設住宅の建設に関する協定」に基づき、一般社団法人プレハブ建築協会に対し、協力を求めるものとする。

建設に必要な資機材は、あらかじめ把握している供給可能業者から調達する。また、建設に必要な資機材が不足し、調達の必要がある場合は、必要に応じて、非常本部等を通じて、又は直接、資機材関係省庁（農林水産省、経済産業省、国土交通省、環境省）に資機材の調達に関して要請するものとする。

さらに、県は、応急住宅として活用可能な民間賃貸住宅の情報提供について、「災害時における民間賃貸住宅の情報提供について、災害時における民間賃貸住宅の媒介等に関する協定」に基づき一般社団法人佐賀県宅地建物取引業協会及び公益社団法人全日本不動産協会佐賀県本部に対し協力を要請するとともに、必要に応じて民間住宅の借上げ等により、応急住宅を確保する。

応急仮設住宅の入居者選定に際しては、公平に行うよう努めるとともに、地域コミュニティの良好な維持を図るため、地区単位による割当てに配慮するものとする。また、要配慮者の優先的入居、高齢者、障がい者向け応急仮設住宅の設置等に努めるものとする。

【その他必要な事項】

次の事項については、その他の計画に準じ、適宜整備等に努める。

事 項	準拠する計画	編	章	節	項
自衛隊災害派遣要請	航空災害対策	4	2	2	3
救助・救急及び消火活動	航空災害対策	4	2	2	5
医療活動	航空災害対策	4	2	2	6
交通規制等による交通対策	航空災害対策	4	2	2	8
輸送対策	航空災害対策	4	2	2	9
市民等への情報提供活動	航空災害対策	4	2	2	10
遺体の処理収容	航空災害対策	4	2	2	11

第3節 災害復旧・復興計画

第1項 災害復旧・復興活動

大規模な火事災害による被災者の生活再建の支援、再度の災害の防止に配慮した施設の復旧等に関する活動については、第3編「震災対策」第4章「災害復旧・復興計画」に準じる。

第5章 鉄道災害対策

この鉄道災害対策計画は、鉄道における列車の衝突等による多数の死傷者等の発生といった事故の発生（以下「鉄道災害」という。）における人命の確保及び被害の拡大防止・軽減を目的として、防災機関及び鉄道事業者等が処理すべき対策について特記すべき事項を記述する。

第1節 災害予防対策計画

第1項 鉄道の安全運行の確保

県、道路管理者及び鉄道事業者は、鉄道災害を防止するため、鉄道の安全な運行体制の整備を図る。九州運輸局は、鉄道事業者に対して安全対策の指導を行う。

1. 鉄道事故防止に関する知識の普及啓発

鉄道事業者は、踏切道における自動車との衝突、置石等による列車脱線等の鉄道事故を防止するため、全国交通安全運動等の機会を通じて、ポスターの掲示、チラシの配布等を行い、事故の防止に関する知識の普及啓発に努める。

2. 鉄道施設の安全対策の推進

(1) 安全指導

九州運輸局は、鉄道事業者に対し、法令等に基づいて定期的又は必要に応じて立入検査を実施し、安全対策について指導を行う。

(2) 踏切道における安全対策

県、道路管理者及び鉄道事業者は、踏切道における鉄道事故の防止を図るため、踏切の立体交差化、舗装改良等の構造改良、交通規制及び統廃合等の推進に努める。

(3) 車両及び安全運行施設の整備

鉄道事業者は、車両の不燃化等の安全対策並びに信号や警報器等の踏切保安設備、CTC（列車集中制御装置）及びATS（自動列車停止装置）等の設備の整備・改良に努める。

(4) 保守点検による事故防止

鉄道事業者は、法令及び各事業者の保安規定等に基づき、車両、線路、橋梁、トンネル及び信号保安設備等の保守点検を定期的実施し、鉄道事故の防止に努める。

(5) 検査技術の向上による安全対策

鉄道事業者は、新技術を取り入れた検査機器の導入による検査精度の向上を図るとともに、検査データを分析し、車両等の保守管理に反映させるよう努める。

3. 土砂災害等に対する安全対策

鉄道事業者は、土砂災害等から鉄道の保全を図るため、落石覆その他線路防護施設の定期的な点検を行うよう努める。

また、関係機関は、鉄道事業者の土砂災害等に対する安全対策について、相互に協力し、その整備に努める。

4. 安全教育・訓練

鉄道事業者は、乗務員及び保安要員等に対し、列車の安全運行のための教育を徹底するとともに、鉄道災害の発生を想定した防災訓練を定期的実施し、防災対策の習熟に努める。

第2項 鉄道事業者の防災体制の整備

鉄道事業者は鉄道災害時における応急対策活動が円滑に実施されるよう防災体制の整備に努める。

1. 防災計画の作成

鉄道事業者は、法令等の定めるところにより防災業務計画を作成し、鉄道災害発生時における指揮系統、対応の手順、社員の参集基準と動員計画及び旅客の避難計画等をあらかじめ定めておく。

2. 応急対策資機材の整備

鉄道事業者は、各事業者の保安規定に基づき、鉄道災害発生時の応急対策に必要なジャッキ、角材及び溶接用品などの資機材を整備しておく。

3. 消防本部との連携

鉄道事業者は、事故発生直後における旅客の避難誘導等のための体制の整備に努めるとともに、消防本部と災害応急対策時の安全対策に関する連携の強化に努めることとする。

第3項 防災機関との連絡体制の整備

市、県、県警察、消防機関、鉄道事業者その他防災機関は、相互に平常時から連絡窓口の確認を行うなど円滑な連絡体制の整備に努める。

鉄道事業者は、鉄道災害が発生した場合に、迅速に防災機関への連絡が行えるよう災害優先電話や無線設備の整備に努める。

第4項 輸送手段の確保

鉄道事業者は、鉄道災害が発生した場合に応急活動のための人員又は応急資機材等を迅速に輸送するための緊急自動車確保しておく。

また、乗客輸送の途絶を回避するため、代替交通手段の確保に努めておく。

【その他必要な事項】

次の事項については、その他の計画に準じ、適宜整備等に努める。

事 項	準拠する計画	編	章	節	項
情報の収集・連絡手段の整備等	航空災害対策	4	2	1	1
参集体制の整備	航空災害対策	4	2	1	2
広域防災体制の強化	航空災害対策	4	2	1	3
捜索、救助、救急、消火及び医療活動体制の整備	航空災害対策	4	2	1	4
職員への周知及び防火訓練	航空災害対策	4	2	1	5

第2節 災害応急対策計画

第1項 活動体制の確立

市、県、鉄道事業者その他防災機関は、鉄道災害において、その責務と処理すべき業務を遂行するため、災害対策本部等を設置し、必要な職員を動員配備する等の活動体制を確立する。

《活動体制と配備基準》

組 織	配備基準	発令者
災害警戒本部	(ア) 列車の脱線、衝突、火災等で多数の死傷者が発生したと予想される場合 (イ) その他鉄道災害に関し、必要と認める場合	総務企画部長
災害対策本部	(ア) 多数の死傷者が発生した場合 (イ) その他鉄道災害に関し、必要と認める場合	市長

1. 市

(1) 災害警戒本部

① 設置基準

鉄道事故が発生し、次のいずれかに該当する場合で、総務企画部長（不在の時は、防災危機管理課長）が必要と認める場合

ア 列車の脱線、衝突、火災等で多数の死傷者が発生したと予想される場合

イ その他鉄道災害に関し、必要と認める場合

② 所掌事務

災害に関する情報収集・防災機関との相互連絡及び調整

③ 構成

災害警戒本部長は、総務企画部長をもって充て、防災危機管理課及び情報収集・災害応急対策が必要となる課で構成する。

総務企画部長が不在のときは、防災危機管理課長が代理する。

④ 配備要員

災害情報連絡室の要員として、防災危機管理課長及び関係課（部）長が定める者。

(2) 災害対策本部

① 設置基準

大規模な鉄道災害が発生し、次のいずれかに該当する場合で、市長（不在の時は、副市長、総務企画部長の順）が必要と認める場合

ア 多数の死傷者が発生した場合

イ その他鉄道災害に関し、必要と認める場合

② 所掌事務

鉄道災害応急対策の実施

③ 設置場所

本庁防災危機管理課に置く。

④ 指揮命令系統

市長が不在または事故にあった場合には、副市長、総務企画部長の順に指揮をとり、指揮命令系統を確立する。

⑤ 組織

風水害編第3章第1節第1項《神崎市災害対策本部組織図》に準ずる。

⑥ 配備要員

災害対策本部において情報収集、連絡、救助・救急、医療、消防、広報その他応急対策等に関する業務に必要な配備要員は、各対策班長が対策班の所属職員のうちから、別に定める。

⑦ 配備要員の参集

配備要員は、災害対策本部の設置の伝達を受けた場合又はこれを知った場合は、災害応急対策活動に従事するため、直ちに登庁し、所定の場所で配備につくものとする。

⑧ 県との連携

県において、災害警戒本部又は災害対策本部等が設置された場合には、連絡調整を緊密に行い、連携を図る。

2. 鉄道事業者

鉄道事業者は、災害対策本部等を設置し、社員の非常参集、情報収集連絡体制の確立等必要な体制をとる。

3. その他防災機関

その他防災機関は、防災業務計画やあらかじめ自ら定めているその他の計画等に基づき、活動体制を確立する。

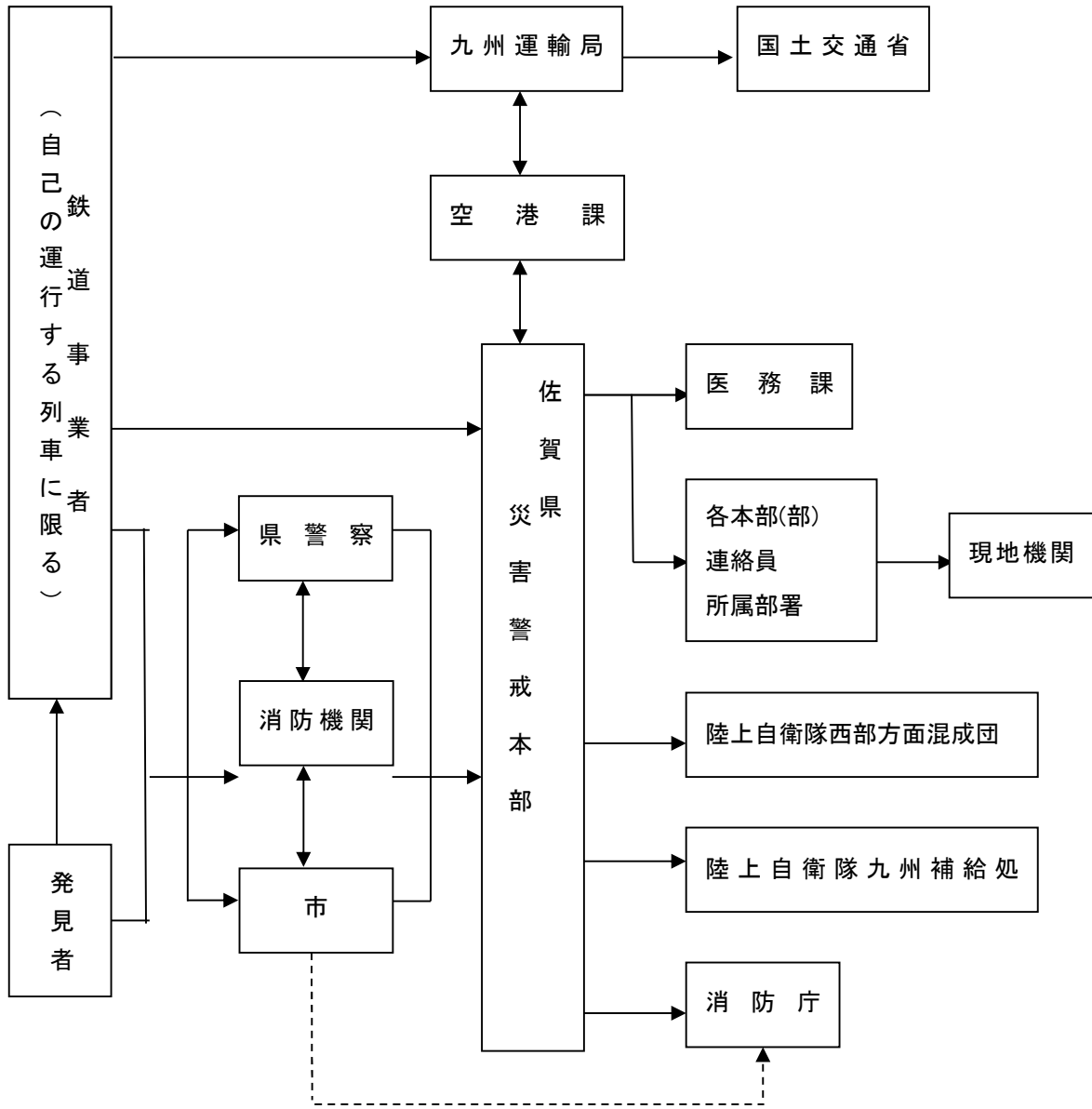
第2項 災害情報の収集・連絡、報告

市、県、県警察、九州運輸局、消防機関、自衛隊、鉄道事業者その他防災機関は、鉄道災害が発生した場合において、応急対策活動を円滑に実施するために必要な災害情報を積極的に収集し、また、関係機関相互で連絡する手段や体制を確立し、緊密に連絡を取ること、関係機関での調整のため職員を相互に派遣すること、災害対策本部長の求めに応じて情報の提供、意見の表明を行うことなどにより、情報共有を図るよう努めるものとする。

なお、市及び県は、法令等に基づき、被害状況等を国に報告する。

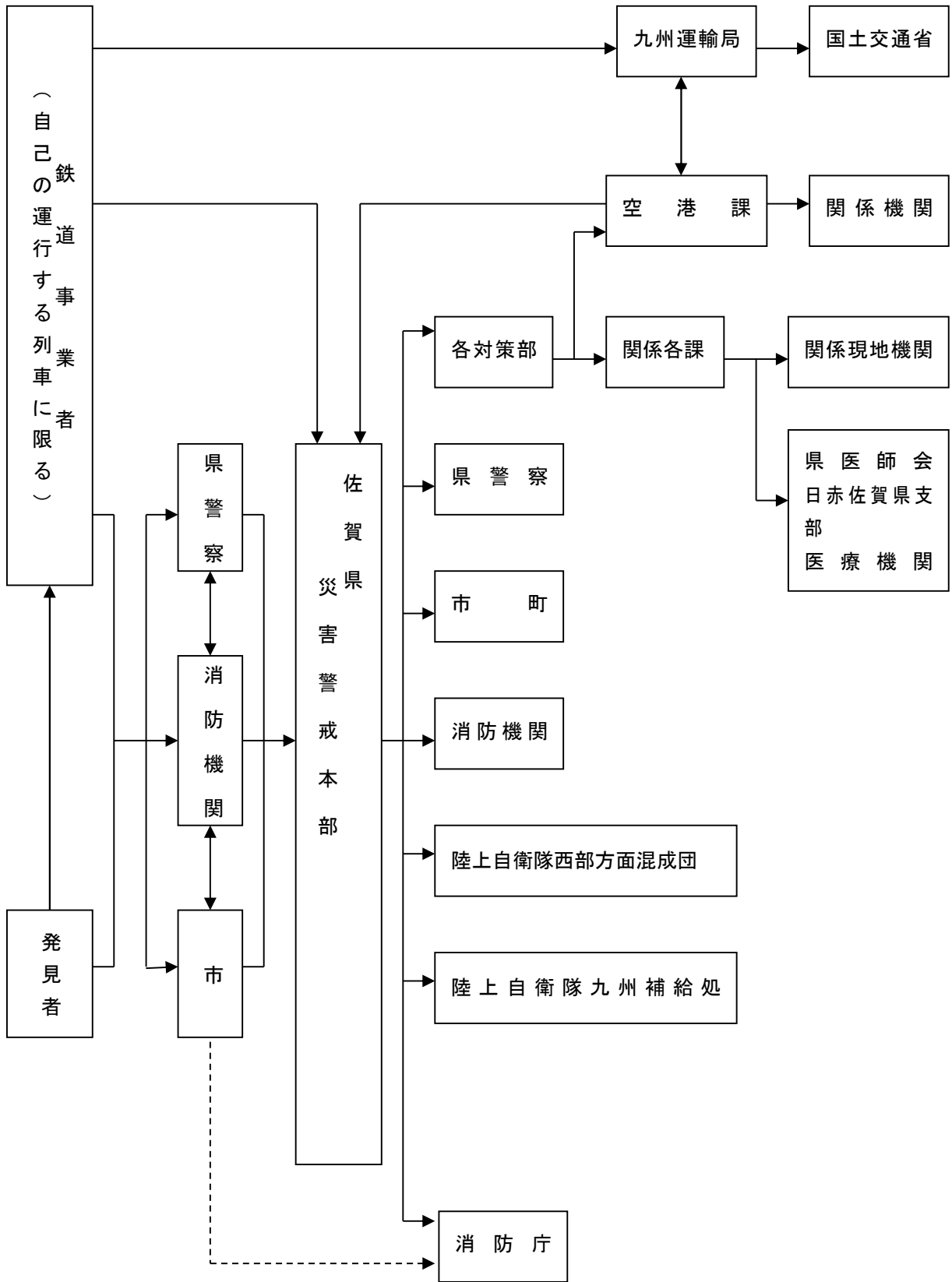
1. 鉄道災害発生時の情報連絡ルート

(1) 災害警戒本部設置の場合



※ ----は、必要に応じて連絡

(2) 鉄道災害拡大時(災害対策本部設置の場合)



※ ----は、必要に応じて連絡

2. 災害情報の収集・連絡

(1) 災害情報の種類

防災機関が収集する災害情報は、時間の経過に応じて、次のとおりとする。

[第1段階]緊急災害情報(被害規模を推定するための情報)

- ア 事故発生時刻、発生場所
- イ 概括的被害情報(列車の破損状況等)
- ウ 事故に遭った列車名等
- エ 乗客人員数及び乗員数(概数)

[第2段階]災害情報

- ア 応急対策に必要な情報
 - (ア) 人的被害状況(事故発生地での死傷者数)
 - (イ) 搬送先の医療機関名及び搬送負傷者等の数
 - (ウ) 医療機関からの情報(負傷者等の氏名及びその症状)
 - (エ) 鉄道災害に伴う周辺の被害状況
 - (オ) 他の列車の運行状況
- イ 応急対策活動情報
 - (ア) 災害対策本部の設置状況
 - (イ) 応急対策の活動状況

(2) 災害情報の収集・連絡

防災機関は、可能な限りの手段を講じて災害情報を収集する。

特に、災害の程度を早期に把握するために必要な緊急災害情報の迅速な収集・連絡に努める。

① 鉄道事業者の情報収集と連絡

鉄道事業者は、収集した災害情報を速やかに県(消防防災課[統括対策部総括班])に連絡する。

② ヘリコプター等による緊急災害情報の収集

県は、早期に災害の概要を把握するため、ヘリコプター(県警察ヘリコプターのほか、必要に応じて自衛隊及び他県へ応援要請)等による画像情報を含む緊急災害情報を収集するものとする。

また、職員を災害現場に派遣し災害の状況の把握に努めるとともに、派遣された職員は、その状況を速やかに県(消防防災課[統括対策部総括班])へ報告するものとする。

③ 防災機関等の情報収集と連絡

防災機関等は、災害情報の収集に努めるとともに、収集した災害情報を、次により県(災害対策本部等)に対し連絡する。

また、必要に応じ、他の防災機関等に連絡するものとする。

県は、防災機関等から連絡があった災害情報及び自ら収集した災害情報について、必要に応じ、他の防災機関等に連絡する。

3. 被害状況等の報告

市、県及び消防機関は、鉄道災害が発生した場合は、災害対策基本法、災害報告取扱要領(昭和45年4月10日付け消防防第246号)及び火災・災害等即報要領(昭和59年10月15日付け消防防第267号)に基づき、被害状況等を報告する。

なお、直接速報基準に該当する場合、市は、直接消防庁に対しても報告する。

[報告を必要とする災害の基準]

消防庁への速報基準	<p>【一般基準】</p> <p>ア 死者が3人以上生じたもの</p> <p>イ 死者及び負傷者の合計が10人以上生じたもの</p> <p>ウ 自衛隊に災害派遣を要したもの</p> <p>【個別基準】</p> <p>列車火災</p> <p>【社会的影響基準】</p> <p>上記のいずれにも該当しないものの、報道機関に大きく取り上げられる等社会的影響度が高いもの</p>
消防庁への直接即報基準	列車火災

第3項 二次災害の防止

鉄道事業者は、鉄道災害が発生した場合には、速やかに災害の拡大防止のため、他の列車の非常停止の手配の措置を講じる。

第4項 救助活動

市、県、県警察、消防機関、自衛隊及び鉄道事業者は、鉄道災害が発生した場合には、相互に協力し、迅速かつ的確な救助活動を実施する。

1. 県

県は、自ら必要と認めた場合又は消防機関若しくは市から応援を求められた場合は、消防機関、市町及びその他の防災機関の救助活動の状況に応じて、次の措置をとる。

- (1) 他の市町に対し、応援の指示をする。
- (2) 消防庁に対し、緊急消防援助隊の出動を要請する。
- (3) 自衛隊に対し、災害派遣を要請する。

2. 県警察

県警察は、他の防災機関と協力して、次の活動を迅速かつ的確に行う。また、必要に応じ、他の県警察に対し、広域緊急援助隊の派遣を要請する。

- (1) 被災者の救助
- (2) 救助活動に必要な交通規制等

3. 市及び消防機関

市及び消防機関は、速やかに救助を要する者の把握に努めるとともに、他の防災機関との密接な連携のもと救助を行う。

また、自らの救助活動のみでは対処できないと認める場合には、県内の他の消防機関に応援要請を行う。

要請を受けた消防機関は、可能な限り迅速に応援活動を実施する。

4. 自衛隊

自衛隊は、知事からの災害派遣要請に基づき、他の防災機関と協力して、救助活動を実施する。

5. 鉄道事業者

鉄道事業者は、事故発生直後における負傷者の救助活動を行うよう努めるとともに、救助活動を実施する各機関に可能な限り協力するよう努める。

第5項 救急活動

市、県、消防機関及び自衛隊は、鉄道災害が発生した場合には、相互に協力し、迅速かつ的確な救急活動を実施する。

1. 県

県は、自ら必要と認めた場合又は消防機関若しくは市町村から応援を求められた場合は、消防機関、市町の救急活動の状況に応じて、次の措置をとる。

- (1) 消防庁に対し、緊急消防援助隊の出動を要請する。
- (2) 自衛隊に対し、災害派遣を要請する。

2. 市及び消防機関

市及び消防機関は、迅速かつ効率的に負傷者を医療機関(救護所を含む)へ搬送する。

消防機関は、負傷者を搬送するにあたっては、救命措置を要する者又はトリアージによる重傷者を優先し、救急医療情報システム等を活用して、搬送先の医療機関の負傷者等の受入れ可否等の情報を把握する。

消防機関は、自らの救急活動のみでは対処できないと認める場合には、県内の他の消防機関に応援要請を行う。

3. 自衛隊

自衛隊は、知事からの災害派遣要請に基づき、他の防災機関と協力して、救急活動を実施する。

第6項 医療活動

県、災害拠点病院、独立行政法人国立病院機構、国、市町、日本赤十字社佐賀県支部、佐賀県医師会、佐賀県歯科医師会及び市医師会は、鉄道災害が発生した場合には、相互に協力し、迅速かつ的確な医療活動を実施する。

1. 救護所の設置、運営

(1) 県

県は、自ら必要と認めた場合又は市町から要請があった場合は、県医師会等に対し、市医師会、医療機関の協力が得られるよう要請する。

(2) 市

市は、負傷者等に対し医療救護活動を実施するため、必要に応じ、救護所を設置するとともに、救護所の運営にあたっては、市医師会、医療機関に協力を要請する。

なお、多数の負傷者等が発生している場合には、事故発生現場においてトリアージ地区を設定し、トリアージを実施するなど適切な対応を行う。

2. 医療救護班(災害派遣医療チーム(DMAT)を含む。)の編成、派遣

(1) 医療救護班の編成

各医療機関は、鉄道災害が発生した情報を得た場合には、医療救護班(医師1名、看護師2名、事務職員1名及び運転手1名の計5名で構成)を編成しておくものとする。

- ① 市医療救護班
- ② 県医療救護班
- ③ 佐賀県医師会医療救護班
- ④ 災害拠点病院医療救護班
- ⑤ 国立大学法人佐賀大学医療救護班
- ⑥ 独立行政法人国立病院機構医療救護班
- ⑦ 国の医療救護班
- ⑧ 日赤医療救護班

(2) 医療救護班の派遣

① 県

県は、自ら必要と認めた場合又は市町村からの要請があった場合は、あらかじめ編成している県医療救護班の中から必要と判断した班数を派遣する。

・県医療救護班(県病院好生館 5班、保健所 各1班)

県医療救護班のみでは、十分に対処できない場合は、県医師会、災害拠点病院に対し、医療救護班の派遣について協力を求めるとともに、国立大学法人佐賀大学医学部附属病院、独立行政法人国立病院機構及び国(九州厚生局)に対し、医療救護班の派遣を要請する。

また、必要に応じて「九州・山口9県災害時相互応援協定」及び「全国都道府県における災害時の広域応援に関する協定」に基づく支援を要請する。

② 佐賀県医師会

佐賀県医師会は、県と締結した「災害時における医療救護に関する協定書」の定めるところにより、医療救護班を派遣する。

③ 災害拠点病院

災害拠点病院は、県の要請に基づき、医療救護班を派遣する。

④ 国等

独立行政法人国立病院機構及び国は、県から要請があった場合は、医療救護班を派遣する。

⑤ 市

市は、救護所の運営にあたって、十分に対処できないと認めるときは、県に対し医療救護班の派遣を要請する。

⑥ 日本赤十字社

日本赤十字社佐賀県支部は、自ら必要と認めた場合又は災害救助法が適用され、知事から委託を受けた場合は、医療救護班(医師1名、看護師3名、事務職員1名及び運転手1名の計6名で構成)を派遣する。

3. 医療機関における医療活動

(1) 公的医療機関等

国立大学法人佐賀大学医学部附属病院、独立行政法人国立病院機構、県、市町及び日本赤十

宇社佐賀県支部は、自らの医療機関において、鉄道事故による負傷者等に対する医療活動を実施する。

(2) 民間医療機関

県医師会は地区医師会及び会員に対し、また、県歯科医師会は会員に対し、鉄道事故による負傷者等に対する医療活動を実施するよう要請し、医療活動の確保を図る。

4. 広域広報医療施設への傷病者の搬送

県は、予想される広域後方医療施設への搬送量を踏まえ、関係機関と調整の上、広域搬送拠点を確保・運営するとともに、被災地域の医療機関から広域搬送拠点までの重病者等の輸送又は広域搬送拠点から非被災地域の医療機関までの重病者の輸送を実施するものとする。

この際、県は、必要に応じて緊急輸送関係省庁(国土交通省、海上保安庁、防衛省等)に対し、輸送手段の優先確保の要請を行う。

5. 薬剤管理班の編成、派遣

県は、救護所又は医薬品、医療資機材の臨時保管場所において、医薬品、医療資機材の管理、供給を行うため、市町から要請があった場合は、適当な数の薬剤管理班(薬剤師2名で構成)を編成し、派遣する。

県は、全部の薬剤管理班を派遣しても十分に対処できないと認める場合は、「九州・山口9県災害時相互応援協定」に基づき、薬剤管理班の派遣要請を行う。

第7項 代替交通手段の確保

鉄道事業者は、鉄道災害が発生した場合には、乗客輸送の途絶を回避するため、代替交通手段の確保に努める。

【その他必要な事項】

次の事項については、その他の計画に準じ、適宜整備等に努める。

事 項	準拠する計画	編	章	節	項
自衛隊災害派遣要請	航空災害対策	4	2	2	3
救助・救急及び消火活動	航空災害対策	4	2	2	5
医療活動	航空災害対策	4	2	2	6
交通規制等による交通対策	航空災害対策	4	2	2	8
輸送対策	航空災害対策	4	2	2	9
市民等への情報提供活動	航空災害対策	4	2	2	10
遺体の処理収容	航空災害対策	4	2	2	11

第8項 こころのケア対策

災害の発生に伴い、被災者やその家族、目撃者等は、被災のショック等により急性ストレス障害や心的外傷後ストレス(PTSD)など精神的に不安な状況になるなど、こころの健康に大きな影響を及ぼす。

このため、市、県及び鉄道運送事業者は、メンタルヘルスケアに努めるものとする。

この場合、市は、県と連携して、精神保健福祉センターが中心となり、公的・民間医療機関及び佐賀県看護協会との協力により実施する。

第3節 災害復旧計画

第1項 災害復旧活動

鉄道事業者は、事故災害に伴う施設及び車両の被害の状況に応じ、あらかじめ定めた復旧資材の調達計画及び人材の応援等に関する計画を活用しつつ、迅速かつ円滑な被災施設及び車両の復旧に努めるものとする。

また、可能な限り、復旧予定時期を明確化するよう努めるものとする。

第6章 原子力災害対策

第1節 総則

第1項 計画の目的

この計画は、原子力事業者の原子炉の運転及び放射性物質の事業所外運搬により、放射性物質又は、放射線が異常な水準で事業所外へ放出されることによる原子力災害の拡大防止について、防災機関が処理すべき措置について佐賀県地域防災計画(第4編原子力災害対策)との整合を図り、特記すべき事項を記述する。

第2項 原子力災害対策を重点的に実施すべき地域の範囲及び当該地域における防護措置の概要

防災資機材、緊急時モニタリング設備、非常用通信機器等の整備、避難計画の策定等の原子力災害対策を重点的に実施すべき地域の範囲については、原子力災害対策指針において示されている目安や設定の考え方を踏まえ、県においては以下のとおりとする。

1. 予防的防護措置を準備する区域(Precautionary Action Zone。以下、「PAZ」という。)及びPAZにおける防護措置の概要

PAZは、急速に進展する事故のおいでも放射線被ばくによる重篤な確定的影響を回避し又は最小化するため、即時避難を実施する等、通常の運転及び運転中の放射性物質の放出量と異なる水準で放射性物質が放出される前段階から予防的に防護措置を準備する区域であり、玄海原子力発電所2号機、3号機及び4号機においては、その範囲を発電所から半径5kmの円内を含む以下の地域とする。

対 象 地 域	
玄海町	外津地区、値賀川内地区、下宮地区、中通地区、仮立地区、普恩時地区、シーライントウン地区、平尾地区、浜野浦地区、小加倉地区、栄地区 花の木地区、木蘭地区、仮屋地区、石田地区
唐津市	肥前町(京泊地区)、 鎮西町(鬼木地区、一堂地区、野元地区、元組地区、茜屋町地区、畑ヶ中地区、沙子地区、麦原地区、先部地区、浦方地区、殿山地区、先方地区、古里地区、中町地区、海士町地区、串地区、前田地区、竹ノ内地区、横竹地区、石室地区)、 呼子町(殿ノ浦西地区、片島地区、加部島地区)

PAZにおいては、原子力施設において異常事態が発生した場合には、放射性物質の環境への放出前の段階から、原子力施設等の状態が原子力災害対策指針において定める以下の緊急事態区分のいずれかに該当するかを判断し、該当する区分に応じて同指針に定める緊急時活動レベル(以下「EAL」という。)に基づく避難等の予防的防護措置を準備し実施する。

緊急事態区分の概要

区分	対象事象等	概要
警戒事態	警戒事態(特定事象に至る可能性がある事故・故障等又はこれに準ずる事故・故障等)が発生した段階	その時点では公衆への放射線による影響やそのおそれが緊急のものではないが、原子力施設における異常事象の発生又はそのおそれがあるため、情報収集や、緊急時モニタリングの準備、施設敷地緊急事態要避難者(避難の実施に通常以上の時間がかかり、かつ、避難の実施により健康リスクが高まらない要配慮者、安定ヨウ素剤を事前に配布されていない者及び安定ヨウ素剤の服用が不適切な者のうち、施設敷地緊急事態において早期の避難等の防護措置の実施が必要な者をいう。以下同じ)の避難等の防護措置の準備を開始する必要がある段階
施設敷地緊急事態	特定事態(原災法第10条第1項前段の規定により通報を行うべき事象)が発生した段階	原子力施設において公衆に放射線による影響をもたらす可能性のある事態が生じたため、原子力施設周辺において緊急時に備えた避難等の主な防護措置の準備を開始する必要がある段階
全面緊急事態	原子力緊急事態(原災法第2条第2号に規定する原子力緊急事態)が発生した段階	原子力施設において公衆に放射線による影響をもたらす可能性が高い事象が生じたため、確定的影響を回避し又は最小化するため、及び確率的影響のリスクを低減するため、迅速な防護措置を実施する必要がある段階

なお、事態の規模、時間的な推移に応じて、国の指示によってPAZ外においても段階的に避難措置等の予防的な防護措置を実施することがある。

2. 緊急防護措置を準備する区域(Urgent Protective action planning Zone。以下、「UPZ」という。)及びUPZにおける防護措置の概要

UPZは、確率的影響のリスクを低減するため、避難等の緊急時防護措置を準備する区域であり、玄海原子力発電所2、3及び4号機においては、その範囲を発電所から半径30kmの円内とするが、当該範囲に所在する市町の社会的周辺状況を勘案し、具体的には以下の地域とする。

対象地域	
玄海町	PAZを除く全域
唐津市	PAZを除く全域
伊万里市	全域

なお、玄海原子力発電所1号機は、核原料物質、核燃料物質及び原子炉の規制に関する法律第43条の3の33の規定に基づく廃止措置計画の認可を受け、かつ、照射済燃料集合体が十分な期間冷却されたものとして原子力規制委員会が定めた発電用原子炉施設として平成30年2月の冷却告示において定められている。

この告示により、1号機における原子力災害対策重点区域は発電所からおおむね5kmの円内がUPZとなり、2、3及び4号機におけるPAZと同一の範囲となる。

UPZにおいては、原子力緊急事態となった際にはEALに基づく予防的防護措置として、原則として屋

内退避を実施する。

また、UPZにおいては、放射性物質が環境へ放出された場合には、緊急時の環境放射線モニタリング（以下「緊急時モニタリング」という。）による測定結果を防護措置の実施を判断する基準として原子力災害対策指針において定める運用上の介入レベル（以下「OIL」という。）と照らし合わせ、必要な防護措置を実施する。

なお、UPZ外の地域においても、放射線物質が環境へ放出された場合には、緊急時モニタリングによる測定結果をOILと照らし合わせ、必要に応じて防護措置を実施するものとする。

3. 地域防災計画（原子力災害対策編）を作成すべき市町等

佐賀県地域防災計画書では、地域防災計画書（原子力災害対策編）を作成すべき市町は、PAZ又はUPZの範囲に含まれる玄海町、唐津市及び伊万里市（唐津市及び伊万里市を、「以下「関係周辺市」という。）とする。

なお、玄海町及び関係周辺市以外の市町（以下「その他市町」という。）においても、緊急時モニタリング及び必要な情報伝達等の対策を行うこととし、また、避難者の受入を行うこととなることから、市は、緊急時モニタリングの活動への協力、情報伝達・広報活動、避難者の受入等に係る事項を記載するものとする。

第2節 災害予防対策

第1項 情報の収集・体制等の整備

国、県、玄海町、関係周辺市、その他市町及び原子力事業者は、原子力防災に関する情報の収集及び連絡を円滑に行うため、体制等を整備する。

1. 情報の収集・連絡体制の整備

(1) 市及び関係機関相互の連絡体制の確保

市、県、県警察、原子力規制委員会、内閣府、原子力防災専門官、海上保安部、玄海町、関係周辺市その他市町、原子力事業者及びその他防災関係機関は、原子力災害に対し万全を期すため、各機関相互の情報収集・連絡体制を確保するとともに、これらの防災拠点間における情報通信のためのネットワークを強化する。

また、県は、被災市町から県への被災状況の報告ができない場合を想定し、県職員が情報収集のため被災地に赴く場合にどのような内容の情報をどのような手段で収集するかなど、情報収集・連絡の方法についてあらかじめ定め、事業者、関係機関等に周知しておくものとする。

(2) 情報収集、連絡にあたる要員の指定

市は、迅速かつ的確な災害情報の収集、連絡を図るため、玄海町、関係周辺市内の地域における情報の収集、連絡にあたる要員をあらかじめ指定しておくものとする。

2. 情報の収集・連絡体制の整備

(1) 市防災行政無線

市は、市民等への確かな情報伝達を図るため、市防災行政無線の保守・点検に努める。

(2) 電気通信事業者が提供する緊急速報メールの活用促進

市及び県は、被災地への通信が輻輳した場合においても、指定したエリア内の携帯電話利用者に災害・避難情報等を回線混雑の影響を受けずに一斉同報配信できる緊急速報メール（株式会社NTTドコモが提供するエリアメール、KDDI株式会社及びソフトバンク株式会社が提供する緊急速報

メール)の活用促進を図る。

(3) 災害用伝言サービスの活用促進

市は、一定規模の災害に伴い被災地への通信が輻輳した場合においても、被災地内の家族・親戚・知人等の安否等を確認できる情報通信手段である西日本電信電話株式会社等の通信各社が提供する「災害用伝言サービス」の活用促進を図る。

第2項 緊急モニタリング実施体制の整備

1. 緊急時モニタリングの目的

緊急時モニタリング(放射性物質若しくは放射線の異常な放出又はそのおそれがある場合に実施する環境放射線モニタリングをいう。以下同じ。)の目的は、原子力災害による環境放射線の状況に関する情報収集OILに基づく防護措置の実施の判断材料の提供及び原子力災害による住民等と環境への放射線影響の評価材料の提供にある。

2. 体制の整備

県は、国、玄海町、関係周辺市、関係地方公共団体、原子力事業者及び関係指定公共団体と協力して緊急時モニタリング計画の作成、モニタリングの資機材の整備・維持、モニタリング要員の確保及び訓練を通じた連携の強化を行い、県内全域に係る緊急時モニタリング体制の整備を図る。

3. 訓練を通じた連携の強化

県は、平常時から、国、関係地方公共団体、原子力事業者及び関係指定公共機関等と定期的な連絡会、訓練及び研修を通じて緊密な連携意思疎通を深め、測定品質の向上に努める。

第3項 避難収容活動体制の整備

1. 指定避難所等の指定等

市は、学校や公民館等の公共施設を対象に、その管理者の同意を得た上で災害の危険が切迫した緊急時において安全が確保される指定緊急避難場所及び避難生活を送るための指定避難所を避難所としてあらかじめ指定し、住民への周知徹底を図る。また、一般の指定避難所では生活することが困難な障害者等の要配慮者のため、介護保険施設、障害者支援施設の福祉避難所の指定に努める。

なお、避難行動要支援者に配慮し、あらかじめ福祉避難所等の避難行動要支援者に応じた避難先の確保に努める。

2. 指定避難所における避難方法等の周知

市は、避難者を受け入れる指定避難所における避難方法について、日頃から住民への周知に努める。

第4項 住民等への的確な情報伝達体制の整備

市は、住民等に対し災害情報等を迅速にかつ的確に伝達するための体制の整備を図る。

第5項 原子力防災に関する住民に対する知識の普及啓発

市は、住民等に対し原子力防災に関する知識の普及啓発のため、次に掲げる事項について広報活動を実施する。

防災知識の普及啓発に際しては、避難行動要支援者へ十分に配慮することにより、地域において避難行動要支援者を支援する体制が整備されるよう努めるとともに、被災時の男女双方の視点へ十分に配慮するように努めるものとする。

1. 放射性物質及び放射線の特性に関すること
2. 原子力施設の概要に関すること
3. 原子力災害とその特性に関すること
4. 放射線による健康への影響、モニタリング結果の解釈の仕方及び放射線防護に関すること
5. 緊急時に県や国等が講じる対策の内容に関すること
6. 屋内退避や避難に関すること
7. 緊急時にとるべき行動及び留意事項等に関すること
8. 放射性物質による汚染の除去に関すること
9. 放射性物質により汚染され、又はそのおそれのあるものの処理に関すること

第6項 防災業務関係者に対する研修

市は、原子力防災対策の円滑な実施を図るため、防災業務関係者を、関係省庁等が実施する原子力防災に関する研修に積極的に参加させるなどして、防災知識の習得、防災技術の習熟等を図る。

第3節 災害応急対策

第1項 情報の収集

原子力事業者から県へ特定事象の発生の通報があった場合、同法第15条に基づき緊急事態宣言が発出された場合これら以外の場合であっても原子力災害とみなされるような事象(以下、「特定事象」という。)が発生した場合は、迅速かつ的確な情報収集を行うことにより、防災対策の確立を図る。

第2項 活動体制の確立

市は、職員の非常参集、緊急時モニタリングへの協力体制の確立、情報収集・連絡体制の確立、屋内退避指示が必要な場合等に備えた住民への情報伝達体制等の必要な体制をとるとともに、国、県、玄海町、関係周辺市及び原子力事業者等の関係機関と密接な連携を図るものとする。

第3項 緊急時モニタリング活動

県は、警戒事態において緊急時モニタリングの準備を行い、施設敷地緊急事態に該当する事象が発生他場合には緊急時モニタリングを開始する。

これにより市は、県の依頼により緊急時モニタリング活動に関する下記内容について協力する。

また、市は、緊急時モニタリングの結果等については、県災害警戒本部又は県災害対策本部等を通じて連絡を受ける。

1. 環境試料の採取
2. 空間放射線のモニタリング
3. モニタリングポストの設置・起動等

第4項 避難者の受入

県及び玄海町、関係周辺市は、原子力災害対策特別措置法第20条第2項の規定に基づき、本市への避難者の受入要請があった場合、県、避難計画策定市町及び関係機関と連絡調整を行い、市指定避難所等への受入について対応を図る

1. 避難計画策定市町及び連絡先

市町名		連絡先	
		NTT 一般電話	防災行政無線電話
玄海町		0955-52-2111(代)	9-387-27286-387
唐津市	(防災課)	0955-72-9260(直) 0955-72-9111(代)	9-202-21186-202
	(肥前支所)	0955-54-1112(直) 0955-54-1111(代)	9-386-21186-386
	(鎮西支所)	0955-82-2111(代)	9-388-11286-388
	(呼子支所)	0955-82-3011(代)	9-389-21386-389-
伊万里市		0955-23-2123(直) 0955-23-2111(代)	9-205-41286-205

2. 主な関係機関

市町名		連絡先	
		NTT 一般電話	防災行政無線電話/内線
経済産業省	九州産業保安監督部	092-482-5924	
	玄海原子力規制事務所	0955-74-9050	
気象庁	福岡管区気象台	092-725-3603	
	佐賀地方気象台	0952-32-7027	(防)771
農林水産省	九州農政局	096-353-3561	
国土交通省	九州地方整備局	092-476-3544	
	九州運輸局	0952-30-7271	
	佐賀運輸支局		
警察庁	九州管区警察局	092-622-5000	
佐賀県	危機管理センター	0952-23-2211(直)	(内)1050, 1053
		0952-24-2974(直)	(内)1051, 1055
		0952-23-5392(直)	(内)1052, 1057
	県民環境本部 原子力安全対策課	0952-25-7081(直)	(内)1885, 1886
		政策部危機管理・報道局 消防防災課	0952-25-7026(直)
	0952-25-7027(直)		(内)1353, 1363, 1356, 1399
	0952-25-7362(直)		(内)1372, 1373, 1374
	健康福祉部 医務課	0952-25-7072(直)	(内)1823
0952-25-7073(直)		(内)1824	
環境センター	0952-30-1616	(内)51-305	

第5項 医療活動

避難計画策定市町及びその各市町、県医師会及び関係市郡医師会は、指定避難所等における住民の健康管理に配慮するとともに、県が行う避難退域時検査等の原子力災害医療に協力する。

第6項 飲料水、飲食物の摂取制限等

1. 飲料水、飲食物の摂取制限

県、避難計画策定市町及びその各市町は、汚染水源の使用禁止、汚染飲料水の飲用禁止の措置及び汚染飲食物の摂取制限等の措置の内容について、住民への周知徹底及び注意喚起に努める。

2. 農畜産物等の摂取及び出荷制限

避難計画策定市町及びその各市町は、農林畜産物等の生産者、出荷機関及び市場の責任者等に対し、県から指示内容について周知するとともに、県の指示等に基づき、措置を講じるよう指示する。

県、避難計画策定市町及びその各市町は、措置の内容について住民への周知徹底及び注意喚起に努める。

第7項 住人等への的確な情報伝達活動

県、避難計画策定市町、その各市町及びその他防災関係機関は、住民等に災害情報を提供するため、防災行政無線や広報車等あらゆる手段でその周知徹底に努めるとともに、住民の問い合わせに対応するため相談窓口を設置する。