

令和 2 年 度

公共下水道 汚水枝線（2－3 工区）築造工事
（右原地区面整備）

数 量 計 算 書
（ 補 助 ）

令和 2 年 4 月

神 埼 市 産 業 建 設 部 下 水 道 課

開削工数量計算書
(2-3工区(1)・補助路線)

管 布 設 工 (2-3工区・補助路線)
VU ϕ 150

管布設工総括表

種 別	規 格	単 位	数 量	摘 要
路線延長	φ150	m	43.50	
管体延長	管布設延長 φ150	m	42.00	
硬質塩化ビニール管	L=4.0m φ150(RR)	本	11	= 10.50 本
埋設標識シート	ダブル	m	42.00	
マンホール用可とう継手	φ150	個	2	
鏡切り工	φ150	m	1.6	$(0.165+0.100) \times \pi = 0.8\text{m}/\text{箇所}$ 2.0 箇所
土 工				
機械掘削工	BH 0.28m ³	m ³	31.25	
人力掘削工		m ³		
機械埋戻工	砂	m ³	6.43	
〃	流用土(改良土)	m ³	18.41	
人力埋戻工	砂	m ³		
〃	流用土(改良土)	m ³		
発生土処理工	土砂:機械	m ³	10.80	
〃	土砂:人力	m ³		
埋戻土運搬工	土砂:機械	m ³	18.41	
〃	土砂:人力	m ³		
管基礎工	砂 t=10cm 機械 幅0.55m	m	42.00	素掘部
〃	砂 t=10cm 機械 幅0.85m	m		矢板部
〃	砂 t=10cm 人力 幅0.55m	m		素掘部
土 留 工				
素掘り		m	41.50	
アルミ矢板	H=2.0 m	m		
〃	H=2.5 m(支保1段)	m		
〃	H=2.5 m(支保2段)	m		
〃	H=3.0 m	m		
〃	H=3.5 m	m		
〃	H=4.0 m	m		
支保工	支保工1段	m		
〃	支保工2段	m		
〃	支保工3段	m		
掘削深	H=1.5 m以下	m		
〃	H=2.0 m以下	m		
〃	H=2.5 m以下	m		
〃	H=3.0 m以下	m		
〃	H=3.5 m以下	m		
〃	H=3.8 m以下	m		
水 替 工				
ポンプ運転		式	1.0	
ポンプ据付・撤去		式	1.0	

管 布 設 工 ・ 土 工 計 算 表

路線 番号	人 孔 番 号		路線 延長 m	掘 削 延 長 m	管布設延長		管 材		上 掘 削 幅 m	底 掘 削 幅 m	平均 掘 削 幅 m	掘削深			舗 装 種 別	舗 装 厚 m	仮 復 旧 厚 m	掘削土量		砂基礎工 厚み 10cm			埋戻工				発生土処理工			
					人孔 減長 m	管渠 延長 m	マンホ ール用 可とう 継手 φ150 個	直管 RR 4.0m φ150 本				上流	下流	平均 m				機械 m³	人力 m³	機械			砂		流用土(改良土)		機械 m³	人力 m³		
																				④=	④=	④=	①*(④*(0.1+ 外径)-控除面積)	①*(④*(⑤-0.1 -外径-0.1-(⑦)))	掘削土量 -流用土/0.9					
					①*(④*(⑤-⑥))	①*(④*(⑤-⑥))	④=	④=				④=	①*(④*(⑤-0.1 -外径-0.1-(⑦)))	①*(④*(⑤-0.1 -外径-0.1-(⑦)))																
508S	508-2-1	508-2	24.50	23.50	0.75	23.75	1	5.94	0.79	0.55	0.67	1.23	1.17	1.20	県道歩道As	0.03	0.13	18.42		23.75			3.67		11.10		6.09			
"	508-2-2	508-2	19.00	18.00	0.75	18.25	1	4.56	0.77	0.55	0.66	1.07	1.14	1.11	県道歩道As	0.03	0.13	12.83		18.25			2.76		7.31		4.71			
小計			43.50		1.50	42.00	2	10.50										31.25		42.00			6.43		18.41		10.80			
合計			43.50		1.50	42.00	2	10.50										31.25		42.00			6.43		18.41		10.80			

小口径塩ビマンホール設置工（2-3工区・補助路線）

小口径塩ビマンホール計算表

2-3 工区 補助 1/1

路線 番号	マン ホー ル 番 号	マン ホー ル 深 (H)	インバート部								防護蓋		立上り部 φ 300 H-h-0.15 (m)	内蓋 (個)	台座 (個)	15°自在 受口 異径 ソケット φ 150*100 (個)	本管用 自在 継手 φ 150 (個)	90° 支管 (個)	
			150*300 h=0.23m								T-14 (個)	T-25 (個)							
			起点 (個)	0° (個)	15° (個)	30° (個)	45° (個)	60° (個)	75° (個)	90° (個)									
508S	508-2-1	1.125					1					1							
〃	508-2-2	0.958					1					1							
合 計		2.083					2					2							
		1.04	平均深																

柵・取付管布設工（2－3工区・補助路線）

柵・取付管布設工総括表(2)

2-3 工区 補助

名 称	細 別	単 位	数 量	摘 要
柵・取付管布設工				
小口径汚水柵	マルチ柵 φ200-150	個	4	
〃	マルチ柵 φ200-100	個	3	
硬質塩化ビニル管	プレーンエント'直管 VUφ150 L=4.0m/本	本		
〃	プレーンエント'直管 VUφ100 L=4.0m/本	本	2	7.00÷4.0m/本
90° 支管	φ200×φ150	個		
〃	φ200×φ100	個		
〃	φ150×φ150	個		
〃	φ150×φ100 (通常)	個		
〃	φ150×φ100 (コンパクト)	個	1	
異径ソケット	φ150×φ100	個		
可とう継手	φ100	個		小口径マンホールにて計上
ゴム輪受口自在曲管	φ150×0°	個	2	
〃	φ100×0°	個	3	
〃	φ100×30°	個	2	
〃	φ150×60°	個		
〃	φ100×60°	個		
〃	φ150×75°	個	2	
〃	φ100×75°	個		
接着受け口カラー継手	φ200	個	7	
〃	φ150	個	6	
〃	φ100	個	3	
塩ビ製キャップ	VUφ150	個		
〃	VUφ100	個		
ドロップ柵用落差管	VUφ150	本	0.4	
〃	VUφ100	本		
公共柵蓋	塩ビ製	個	3	
〃	鋳鉄製	個	4	
公共柵蓋台座		個	4	
公共柵蓋内蓋	塩ビ製密閉式	個	4	
立上り管	硬質塩ビプレーンエント'直管 VUφ200 L=4.0m/本	本	2	7.80÷4.0m/本

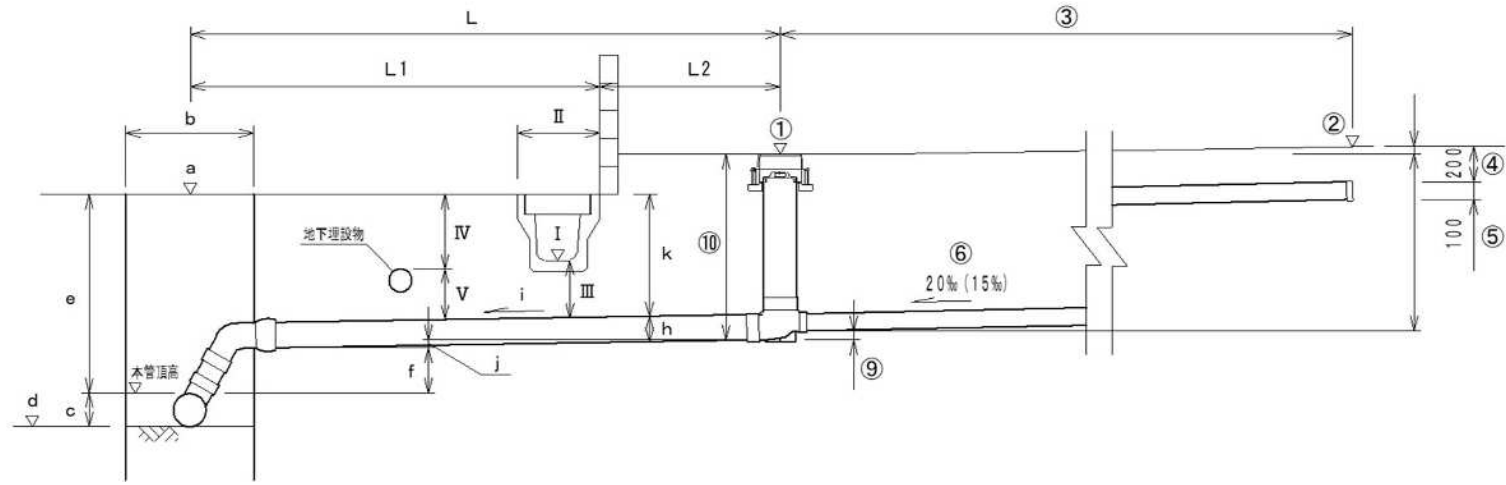
2-3 工区 補助

柵・取付管布設舗装工集計表

名 称	細 別	単位	①	②	③	④	⑤	⑥	⑦	⑧	⑨	合 計	摘 要
舗装仮復旧工													
舗装切断工	t=20cm以下 As	m		5.02								5.02	付帯工にて計上
〃	t=20cm以下 Co	〃											
〃		〃											
舗装版破碎工	t=10cm以下 As	m ²		1.85								1.85	付帯工にて計上
〃	t=10cm以下 Co	〃											
〃		〃											
産 廃 処 分	As :機械	m ³		0.06								0.06	付帯工にて計上
〃	Co :機械	〃											
県道車道部 As 表層工	再生密粒度As t= 5cm	m ²											
〃 上層路盤工	粒調碎石 t=20cm	〃											
〃 下層路盤工	再生クラッシャーラン t=15cm	〃											
市道車道部 As 表層工	再生密粒度As t= 3cm	〃											
〃 上層路盤工	粒調碎石 t=12cm	〃											
〃 下層路盤工	再生クラッシャーラン t=15cm	〃											
私道車道部 As 表層工	再生密粒度As t= 3cm	〃											
〃 上層路盤工	粒調碎石 t=12cm	〃											
〃 下層路盤工	再生クラッシャーラン t=15cm	〃											
歩道部 As 表層工	再生密粒度As t= 3cm	〃		1.85								1.85	付帯工にて計上
〃 路盤工	再生クラッシャーラン t=10cm	〃		1.85								1.85	付帯工にて計上

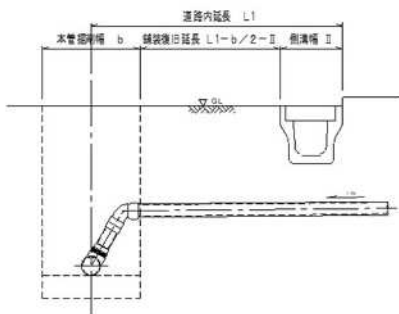
小口径汚水樹深さ計算書

路線番号	宅地番号	氏名	汚水樹設置	保護蓋の種類	本管		宅内樹		宅内配管			排水設備による汚水樹深		道路形態による汚水樹深			取付管						
					a		②	④+⑤	③	⑥	③×⑥	①	④+⑤+③×⑥+(①-②)	C	A	B	D	⑩	L	i	j	①-⑩-j	f
					地盤高 (m)	管頂高 (m)	起点地盤高 (m)	設置深さ (m)	延長 (m)	勾配 (%)	高差 (m)	設置地盤高 (m)	流入高による樹深 (m)	流入高による流出管底高 (m)	取付管最小土被りによる流出管底高 (m)	水路下越し下端高による流出管底高 (m)	汚水樹深最低高さ min(A,B,C) (m)	樹深 (m)	延長 (m)	勾配 (%)	高差 (m)	取付管管底高 (m)	取付余裕 (m)
507S	109	川野 マサエ	人孔	塩ビ	11.44	7.294	11.59	0.30	55.7	20.0	1.11	11.63	1.45	10.126	10.683	9.383	9.383	2.30	10.50	10.0	0.105	9.225	1.93
507S	110	大坪 邦夫	支管	铸铁	11.57	7.485	11.64	0.30	52.8	20.0	1.06	11.65	1.37	10.234	10.813	9.313	9.313	2.40	5.40	365.4	1.973	7.277	-0.21
507S	111	牟田 邦彦	人孔	塩ビ	11.44	7.294	11.35	0.30	63.1	20.0	1.26	11.64	1.85	9.738	10.683	9.183	9.183	2.50	5.30	10.0	0.053	9.087	1.79
507S	112	森田 忠明	支管	铸铁	11.36	7.208	12.01	0.30	38.0	20.0	0.76	11.44	0.49	10.900	10.603	8.683	8.683	2.80	5.30	309.4	1.640	7.000	-0.21
508S	113	石松 保	人孔	塩ビ	11.16	10.192	11.39	0.30	42.0	20.0	0.84	11.51	1.26	10.200	10.453		10.200	1.40	2.50	10.0	0.025	10.085	-0.11
508S	114	横畑 さおり	支管	铸铁	11.05	10.135	11.41	0.30	37.1	20.0	0.74	11.40	1.03	10.318	10.343		10.318	1.10	2.00	10.0	0.020	10.280	0.15
508S	115	横尾 實	人孔	铸铁	11.00	10.199	11.41	0.30	37.9	20.0	0.76	11.15	0.80	10.302	10.293		10.293	0.90	2.50	10.0	0.025	10.225	0.03



小口径汚水柵及び取付管舗装工計算書

所属管渠						舗装取壊し											仮復旧						備考					
路線番号	宅地番号	氏名	本管開削幅 b (m)	道路内延長 L1 (m)	水路控除 II (m)	上掘削幅 b4 (m)	道路種別	取壊し延長 (m)	表層厚 (m)	舗装全厚 (m)	舗装切断数 (切)	舗装切断工 As (m)	舗装切断工 Co (m)	舗装版破碎工 As (m ²)	舗装版破碎工 Co (m ²)	産廃処分 As (m ³)	産廃処分 Co (m ³)	県道 As (m ²)	市道 As (m ²)	私道 As (m ²)	歩道 As (m ²)	(m ²)		(m ²)	(m ²)			
507S	109	川野 マサエ	2.00	9.50	0.50																							取付管推進工
507S	110	大坪 邦夫		4.40	0.50	0.55																						取付管推進工
507S	111	牟田 邦彦	2.00	4.30	0.50																							取付管推進工
507S	112	森田 忠明		4.30	0.50																							取付管推進工
508S	113	石松 保	0.67	1.10		0.78	歩道As	0.77	0.03	0.13	2	1.54		0.60		0.02												
508S	114	横畑 さおり	0.67	1.30		0.72	歩道As	0.97	0.03	0.13	2	1.94		0.70		0.02												
508S	115	横尾 實	0.66	1.10		0.72	歩道As	0.77	0.03	0.13	2	1.54		0.55		0.02												
合計												5.02		1.85		0.06												



所属管渠						取付管材料(φ100)										小口径汚水枵(φ200-100)							備考			
路線番号	宅地番号	氏名	枵深	掘削幅 本管 b (m)	取付延長 L (m)	直管 (m)	90°支管150-100		異径 ソケット 150- 100 (個)	可とう 継手 φ100 (個)	ゴム輪受け口自在曲管				カラ ー継手 (個)	ドロ ンツ 枵用 落差 管 (m)	マル チ枵 (個)	ドロ ップ 枵 (個)	塩 ビ 蓋 (個)	鑄 鉄 蓋 (個)	鑄 鉄 蓋 台 座 (個)	密 閉 式 内 蓋 (個)		直 管 (m)	接 着 受 ロ カ ー (個)	キャ ップ φ100 (個)
							通常 タイプ (個)	コン パク ト タイプ (個)			0° (個)	30° (個)	60° (個)	75° (個)												
508S	113	石松 保	1.40	0.67	2.50	2.50					1				1		1					0.60	1			
508S	114	横畑 さおり	1.10	0.67	2.00	2.00		1		1				1		1		1	1	1		0.30	1			
508S	115	横尾 實	0.90	0.66	2.50	2.50				1				1		1		1	1	1		0.10	1			
合計						7.00		1		3				3		3		1	2	2		1.00	3			

枵設置工

汚水枵

H=1.0m以下(鑄鉄蓋)..... 1.0ヶ所

H=1.5m以下(鑄鉄蓋)..... 1.0ヶ所

H=2.0m以下

H=1.0m以下

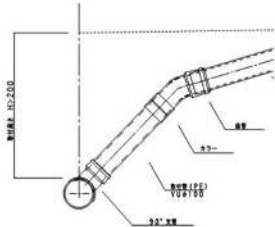
H=1.5m以下(塩ビ蓋)..... 1.0ヶ所

H=2.0m以下

H=3.0m以下

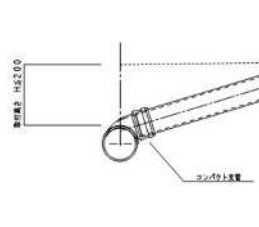
I 型

(Bタイプ)



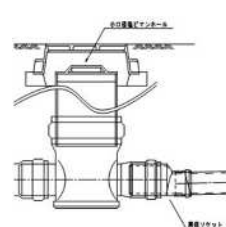
II 型

(Aタイプ)



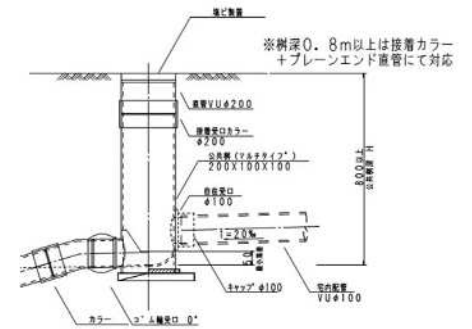
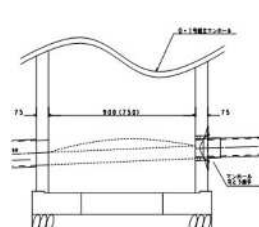
III 型

(小口径人孔直結タイプ)



IV 型

(人孔直結タイプ)



所属管渠			取付管材料(φ150)										小口径汚水樹(φ200-150)							備考	
路線番号	宅地番号	氏名	樹深	本管掘削幅 b (m)	取付延長 L (m)	PE直管 L=b/2 (m)	ゴム輪受け口自在曲管				カラー継手 (個)	ドロップ管 落差管 (m)	マルチ樹 (個)	ドロップ樹 (個)	塩ビ蓋 (個)	铸铁蓋 (個)	铸铁蓋台座 (個)	密閉式内蓋 (個)	直管 (個)		接着受口カラー (個)
							0° (個)	30° (個)	60° (個)	75° (個)											
507S	109	川野 マサエ	2.30	2.00	10.50				1	2	0.56		1	1					1.50	1	取付管推進部
507S	110	大坪 邦夫	2.40		5.40				1	1	0.74		1		1	1	1		1.60	1	取付管推進部
507S	111	牟田 邦彦	2.50	2.00	5.30		1			1		1		1					1.70	1	取付管推進部
507S	112	森田 忠明	2.80		5.30		1	1		1		1			1	1	1		2.00	1	取付管推進部
合計							2	2		2	6	1.30	2	2	2	2	2		6.80	4	

樹設置工

汚水樹

H=1.0m以下

H=1.5m以下

H=2.0m以下

H=3.0m以下 (铸铁蓋)..... 2.0ヶ所

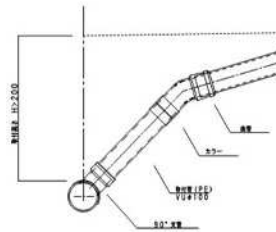
H=1.0m以下

H=1.5m以下

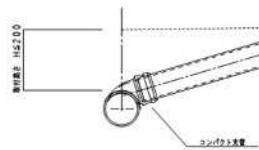
H=2.0m以下

H=3.0m以下 (塩ビ蓋)..... 2.0ヶ所

I 型
(Bタイプ)

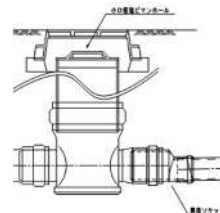


II 型
(Aタイプ)



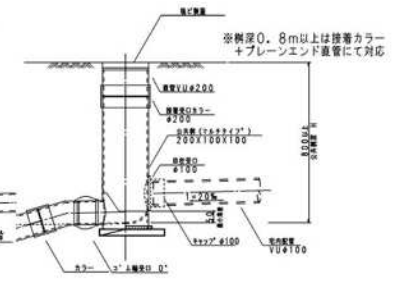
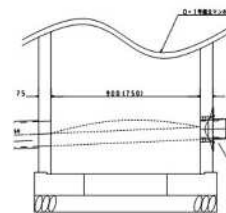
III 型

(小口径人孔直結タイプ)



IV 型

(人孔直結タイプ)



付 帯 工 (2-3工区・補助路線)

付帯工総括表

種 別	規 格	単 位	数 量	摘 要
舗装切断工	As t=20cm以下	m	91.12	
〃	Co t=20cm以下	m		
舗装取り壊し工	As 直接掘削積込 t=10cm以下	m ²	105.45	
〃	Co 直接掘削積込 t=10cm以下	m ²		
〃	Co 掘削積込 t=15～35cm以下	m ²		
IRブロック取外工	IRブロック	m ²		
仮復旧工	Co舗装部 再密粒As t=3cm	m ²		
〃	Co舗装部 クラッシャーラン t=20cm	m ²		
〃	再密粒As t=5cm	m ²		県道部
〃	粒調碎石 t=20cm	m ²		〃
〃	再クラッシャーラン t=15cm	m ²		〃
〃	再密粒As t=3cm	m ²		市道・私道部
〃	粒調碎石 t=12cm	m ²		〃
〃	再クラッシャーラン t=15cm	m ²		〃
〃	再密粒As t=3cm	m ²	34.28	歩道部
〃	再クラッシャーラン t=10cm	m ²	34.28	〃
路盤掘削工	As舗装部 t=5cm	m ³		
〃	As舗装部 t=2cm	m ³		
本復旧工表層工	Co舗装部 t=10cm	m ²		
〃	密粒As t=3cm	m ²		
〃	As舗装部 1.4≤b≤3.0 密粒As t=3cm	m ²	71.17	歩道部
〃	As舗装部 3.0<b 密粒As t=5cm	m ²		私道部
〃	As舗装部 3.0<b 密粒As t=5cm	m ²		市道部
〃	As舗装部 3.0<b 密粒As t=5cm	m ²		県道部
〃	(再利用) IRブロック t=8cm	m ²		
〃	敷砂 t=3cm	m ²		
〃	粒調碎石 t=10cm	m ²		
〃	クラッシャーラン t=15cm	m ²		

付帯工集計表

2-3 工区 補助

工 種							単位	数量
舗装切断工	As舗装	t=20cm以下	舗装復旧図より				m	91.12
			83.00		+ 3.10	取付管 + 5.02		
	Co舗装	t=20cm					m	
舗装取壊し工	As舗装	t=10cm以下	舗装復旧図より				m ²	105.45
			32.43		+ 32.43	取付管 + 1.85		
			+ + + 71.17		- 32.43)			
	Co舗装	t=10cm					m ²	
IRブロック取外工	IR舗装	t=8cm					m ²	
仮復旧工	Co舗装 (クラッシャーラン)	t=20cm					m ²	
	As舗装	t=5cm					m ²	
	As舗装	t=3cm	市道・私道				m ²	
	As舗装	t=3cm					m ²	
	As舗装	t=3cm	歩道				m ²	
			32.43			取付管 + 1.85	34.28	
路盤掘削工	As舗装	t=5cm					m ³	
	As舗装	t=2cm					m ³	
本復旧工表層工	Co舗装	t=10cm					m ²	
	歩道 As舗装 1.4 ≤ b ≤ 3.0	t=3cm	舗装復旧図より				m ²	71.17
	私道 As舗装 3.0 < b	t=5cm	舗装復旧図より				m ²	
	市道 As舗装 3.0 < b	t=5cm	舗装復旧図より				m ²	
	県道 As舗装 3.0 < b	t=5cm					m ²	
	砂利道	t=10cm					m ²	
ガラ処分	As殻		舗装復旧図より				m ³	3.18
			(71.17 - 32.43) × 0.03 + + - × 0.05 + - × 0.10					
	0.98 + 0.98				取付管 + 0.06			
	Co殻						m ³	
発生土処理工	土砂						m ³	
区画線復旧工	白実線	W=15cm					m	
	黄実線	W=30cm					m	

開削工数量計算書
(2-3工区(2)・補助路線)

管 布 設 工 (2-3工区・補助路線)
VU ϕ 150

管布設工総括表

種 別	規 格	単 位	数 量	摘 要
路線延長	φ150	m	108.00	
管体延長	管布設延長 φ150	m	105.75	
硬質塩化ビニール管	L=4.0m φ150(RR)	本	27	= 26.44 本
埋設標識シート	ダブル	m	105.75	
マンホール用可とう継手	φ150	個	4	
鏡切り工	φ150	m	1.6	$(0.165+0.100) \times \pi = 0.8\text{m}/\text{箇所}$ 2.0 箇所
土 工				
機械掘削工	BH 0.28m ³	m ³	172.71	
人力掘削工		m ³		
機械埋戻工	砂	m ³	21.66	
〃	流用土(改良土)	m ³	120.06	
人力埋戻工	砂	m ³		
〃	流用土	m ³		
発生土処理工	土砂:機械	m ³	39.31	
〃	土砂:人力	m ³		
埋戻土運搬工	土砂:機械	m ³	120.06	
〃	土砂:人力	m ³		
管基礎工	砂 t=10cm 機械 幅0.55m	m		素掘部
〃	砂 t=10cm 機械 幅0.85m	m	105.75	矢板部
〃	砂 t=10cm 人力 幅0.55m	m		素掘部
土 留 工				
素掘り		m		
アルミ矢板	H=2.0 m	m	23.75	
〃	H=2.5 m(支保1段)	m	52.00	
〃	H=2.5 m(支保2段)	m	30.50	
〃	H=3.0 m	m		
〃	H=3.5 m	m		
〃	H=4.0 m	m		
支保工	支保工1段	m	75.75	
〃	支保工2段	m	30.50	
〃	支保工3段	m		
掘削深	H=1.5 m以下	m		
〃	H=2.0 m以下	m	75.75	
〃	H=2.5 m以下	m	30.50	
〃	H=3.0 m以下	m		
〃	H=3.5 m以下	m		
〃	H=3.8 m以下	m		
水 替 工				
ポンプ運転		式	1.0	
ポンプ据付・撤去		式	1.0	

管 布 設 工 ・ 土 工 計 算 表

路線 番号	人 孔 番 号		路 線 延 長	掘 削 延 長	管 布 設 延 長		管 材		上 掘 削 幅	底 掘 削 幅	平 均 掘 削 幅	掘 削 深			舗 装 種 別	舗 装 厚	仮 復 旧 厚	掘 削 土 量		砂 基 礎 工 厚み 10cm			埋 戻 工				発 生 土 処 理 工					
					人 孔 減 長	管 渠 延 長	マン ホ ー ル 用 可 とう 継 手 φ150	直 管 RR 4.0m ③/4.0 φ150 本				上 流	下 流	平 均				機 械	人 力	機 械	人 力	機 械	人 力	機 械	人 力	機 械	人 力	機 械	人 力			
	①	②	③	④	⑤	⑥	⑦	⑧	⑨	⑩	⑪	⑫	⑬	⑭	⑮	⑯	⑰	⑱	⑲	⑳	㉑	㉒	㉓	㉔								
	①	②	③	④	⑤	⑥	⑦	⑧	⑨	⑩	⑪	⑫	⑬	⑭	⑮	⑯	⑰	⑱	⑲	⑳	㉑	㉒	㉓	㉔								
5534	5534-2	+1.5	50.50	50.50	0.15	50.35		12.59		0.85	0.85	0.85	1.97	1.83	1.90	私道As	0.05	0.30	79.41			50.35			10.29			53.01			20.51	
"	+1.5	5535-1	1.50	1.50	0.45	1.05	1	0.26		0.85	0.85	0.85	1.97	1.83	1.90	市道As	0.05	0.30	2.36			1.05			0.31			1.57			0.62	
5535	5535-1	5535-2	31.50	30.50	0.90	30.60	2	7.65		0.85	0.85	0.85	2.36	2.14	2.25	市道As	0.05	0.30	57.04			30.60			6.22			41.09			11.38	
504S	504-1-1	+1.7	22.80	22.80	0.15	22.65		5.66		0.85	0.85	0.85	1.78	1.64	1.71	県道歩道As	0.03	0.13	32.56			22.65			4.65			23.55			6.39	
"	+1.7	504-1	1.70	0.95	0.60	1.10	1	0.28		0.85	0.85	0.85	1.78	1.64	1.71	市道As	0.05	0.30	1.34			1.10			0.19			0.84			0.41	
小計			108.00		2.25	105.75	4	26.44											172.71			105.75			21.66			120.06			39.31	
合計			108.00		2.25	105.75	4	26.44											172.71			105.75			21.66			120.06			39.31	

土留工計算表

路線 番号	人孔 番号		路線 延長 m	掘削 延長 m	掘削 幅 m	平均掘削 深 m	素掘り m	土留工 アルミ矢板							支保工 軽量金属				摘要				
								L=2.0m	L=2.5m (支保1段)	L=2.5m (支保2段)	L=3.0m	L=3.5m	L=4.0m		1段	2段	3段						
	m	m						m	m	m	m	m	m	m	m	m	m	m		m	m		
5534	5534-2	+1.5	50.50	50.50	0.85	1.90			50.50								50.50						
"	+1.5	5535-1	1.50	1.50	0.85	1.90			1.50								1.50						
5535	5535-1	5535-2	31.50	30.50	0.85	2.25					30.50							30.50					
504S	504-1-1	+1.7	22.80	22.80	0.85	1.71		22.80									22.80						
"	+1.7	504-1	1.70	0.95	0.85	1.71		0.95									0.95						
小計			108.00						23.75	52.00	30.50						75.75	30.50					
合計			108.00						23.75	52.00	30.50						75.75	30.50					

掘削深算定表

路線 番号	人 孔 番 号		路線 延長 m	掘 削 延 長 L m	掘 削 幅 m	平 均 掘 削 H m	素掘り 延長 m	土留工									摘要						
								アルミ矢板						掘削深									
								L=2.0m	L=2.5m	L=2.5m	L=3.0m	L=3.5m	L=4.0m	H=1.5m	L=2.0m	L=2.5m		L=3.0m	L=3.5m	L=3.8m			
								延長 m	(支保1段) 延長 m	(支保2段) 延長 m	延長 m	延長 m	延長 m	以下 延長 m	以下 延長 m	以下 延長 m		以下 延長 m	以下 延長 m	以下 延長 m			
5534	5534-2	+1.5	50.50	50.50	0.85	1.90			50.50							50.50							
〃	+1.5	5535-1	1.50	1.50	0.85	1.90			1.50							1.50							
5535	5535-1	5535-2	31.50	30.50	0.85	2.25				30.50						30.50							
504S	504-1-1	+1.7	22.80	22.80	0.85	1.71		22.80								22.80							
〃	+1.7	504-1	1.70	0.95	0.85	1.71		0.95								0.95							
小計			108.00					23.75	52.00	30.50						75.75	30.50						
合計			108.00					23.75	52.00	30.50						75.75	30.50						

小口径塩ビマンホール設置工（2-3工区・補助路線）

小口径塩ビマンホール計算表

2-3' 工区 補助 1/1

路線 番号	マン ホール 番号	マン ホール 深 (H)	インバート部								防護蓋		立上り部 φ 300 H-h-0.15 (m)	内蓋 (個)	台座 (個)	15°自在 受口 異径 ソケット φ 150*100 (個)	本管用 自在 継手 φ 150 (個)	90° 支管 (個)
			150*300 h=0.23m								T-14 (個)	T-25 (個)						
			起点 (個)	0° (個)	15° (個)	30° (個)	45° (個)	60° (個)	75° (個)	90° (個)								
5534	5534-2	1.867		1							1		1.487	1	1		1	1
504S	504-1-1	1.668					1				1		1.288	1	1	1		
合 計		3.535		1				1				2	2.775	2	2	1	1	1

1.77	平均深
------	-----

1号組立マンホール設置工 (2-3工区・補助路線)

名 称	細 別	単 位	数 量	摘 要
鉄 蓋	受枠共T-14	個	1	
〃	受枠共T-25	〃		
調整金具	25mmまで	〃	1	
〃	45mmまで	〃		
調整リング	H=50mm	〃		
〃	H=100mm	〃	2	
〃	H=150mm	〃		
斜壁ブロック	600×900 H=300mm	〃		
〃	600×900 H=450mm	〃		
〃	600×900 H=600mm	〃	1	
床版斜壁	H=150mm	〃		
直壁ブロック	H=300mm	〃		
〃	H=600mm	〃		
〃	H=900mm	〃		
〃	H=1200mm	〃		
〃	H=1500mm	〃		
躯体ブロック	H=600mm	〃		
〃	H=900mm	〃		
〃	H=1200mm	〃		
〃	H=1500mm	〃	1	
〃	H=1800mm	〃		
底版ブロック		〃	1	
ブロック据付工	H≤2.0m	箇所		
〃	2.0m<H≤3.0m	〃	1	
〃	3.0m<H≤4.0m	〃		
削孔工	VU φ 100用	〃		
〃	VU φ 150用	〃	1	
〃	VU φ 200用	〃		
底 部 工	組立式(本管 φ 150)	〃	1	
〃	組立式(本管 φ 200)	〃		
外副管設置工		〃		
内副管設置工		〃		

1号組立マンホール設置工計算表

2-3' 工区 補助 1/1

マンホール 番号	マンホール 深	調整金具		調整リング			斜壁ブロック			床版 斜壁	直壁ブロック					躯体ブロック					底版 ブロック	底部 工	マンホール 蓋		外 副管 取付 工 m	内 副管 取付 工 m	削 孔 工									
		φ 600		φ 600			φ 600×φ 900				φ 900					φ 900							T-14	T-25			(箇所)	(箇所)	(箇所)							
		25	45	50	100	150	300	450	600		150	300	600	900	1200	1500	600	900	1200	1500			1800						φ 100	φ 150	φ 200					
5535-1	2.255	1			2				1									1			1	1	1										1			
計																																				
		1			2				1										1		1	1	1												1	

ブロック据付工 H≤2.0m 箇所 外副管平均 H= / = (本管部)

2.0m<H≤3.0m 1 箇所 H= / =

3.0m<H≤4.0m 箇所

柵・取付管布設工（2－3工区・補助路線）

柵・取付管布設工総括表(2)

2-3' 工区 補助

名 称	細 別	単 位	数 量	摘 要
柵・取付管布設工				
小口径汚水柵	マルチ柵 φ200-150	個	4	
〃	マルチ柵 φ200-100	個	10	
硬質塩化ビニル管	プレーンエント'直管 VUφ150 L=4.0m/本	本		
〃	プレーンエント'直管 VUφ100 L=4.0m/本	本	8	30.30÷4.0m/本
90° 支管	φ200×φ150	個		
〃	φ200×φ100	個		
〃	φ150×φ150	個		
〃	φ150×φ100 (通常)	個	7	
〃	φ150×φ100 (コンパクト)	個	2	
異径ソケット	φ150×φ100	個		
可とう継手	φ100	個		小口径マンホールにて計上
ゴム輪受口自在曲管	φ150×0°	個	4	
〃	φ100×0°	個	10	
〃	φ100×30°	個		
〃	φ150×60°	個		
〃	φ100×60°	個	6	
〃	φ150×75°	個		
〃	φ100×75°	個		
接着受け口カラー継手	φ200	個	13	
〃	φ150	個	4	
〃	φ100	個	18	
塩ビ製キャップ	VUφ150	個		
〃	VUφ100	個		
ドロップ柵用落差管	VUφ150	本		
〃	VUφ100	本		
公共柵蓋	塩ビ製	個	6	
〃	鋳鉄製	個	8	
公共柵蓋台座		個	8	
公共柵蓋内蓋	塩ビ製密閉式	個	8	
立上り管	硬質塩ビプレーンエント'直管 VUφ200 L=4.0m/本	本	3	11.10÷4.0m/本

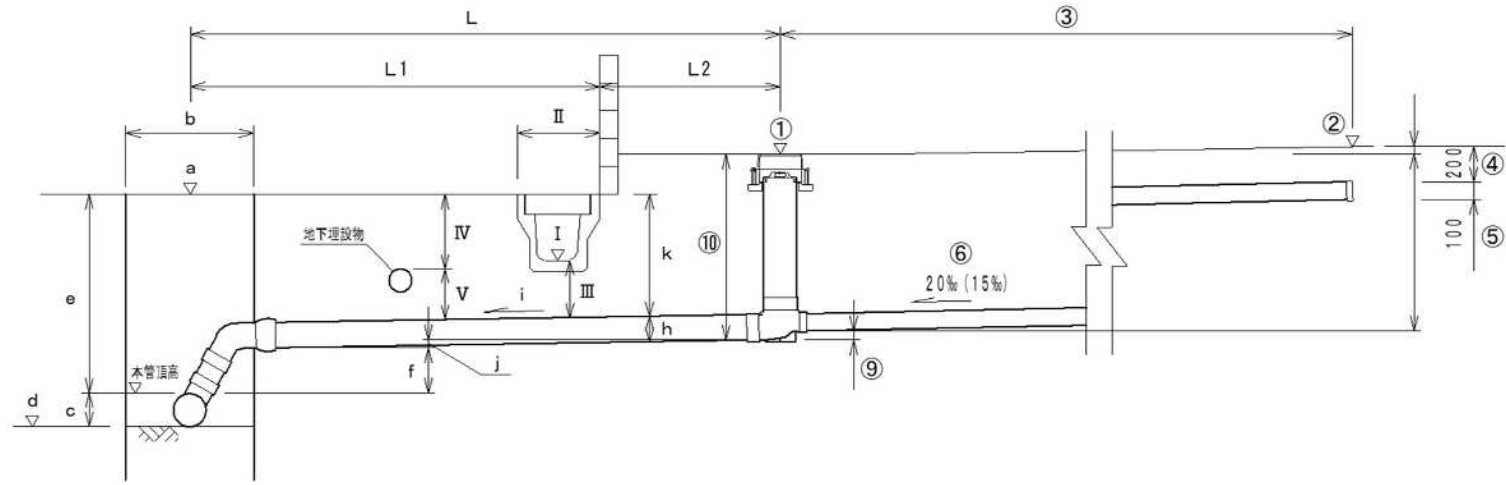
2-3' 工区 補助

柵・取付管布設舗装工集計表

名 称	細 別	単位	①	②	③	④	⑤	⑥	⑦	⑧	⑨	合 計	摘 要
舗装仮復旧工													
舗装切断工	t=20cm以下 As	m	18.00	7.94								25.94	付帯工にて計上
〃	t=20cm以下 Co	〃											
〃		〃											
舗装版破碎工	t=10cm以下 As	m ²	7.57	3.33								10.90	付帯工にて計上
〃	t=10cm以下 Co	〃											
〃		〃											
産 廃 処 分	As :機械	m ³	0.39	0.13								0.52	付帯工にて計上
〃	Co :機械	〃											
県道車道部 As 表層工	再生密粒度As t= 5cm	m ²											
〃 上層路盤工	粒調碎石 t=20cm	〃											
〃 下層路盤工	再生クラッシャーラン t=15cm	〃											
市道車道部 As 表層工	再生密粒度As t= 3cm	〃	3.49	1.83								5.32	付帯工にて計上
〃 上層路盤工	粒調碎石 t=12cm	〃	3.49	1.83								5.32	付帯工にて計上
〃 下層路盤工	再生クラッシャーラン t=15cm	〃	3.49	1.83								5.32	付帯工にて計上
私道車道部 As 表層工	再生密粒度As t= 3cm	〃	4.08									4.08	付帯工にて計上
〃 上層路盤工	粒調碎石 t=12cm	〃	4.08									4.08	付帯工にて計上
〃 下層路盤工	再生クラッシャーラン t=15cm	〃	4.08									4.08	付帯工にて計上
歩道部 As 表層工	再生密粒度As t= 3cm	〃		1.50								1.50	付帯工にて計上
〃 路盤工	再生クラッシャーラン t=10cm	〃		1.50								1.50	付帯工にて計上

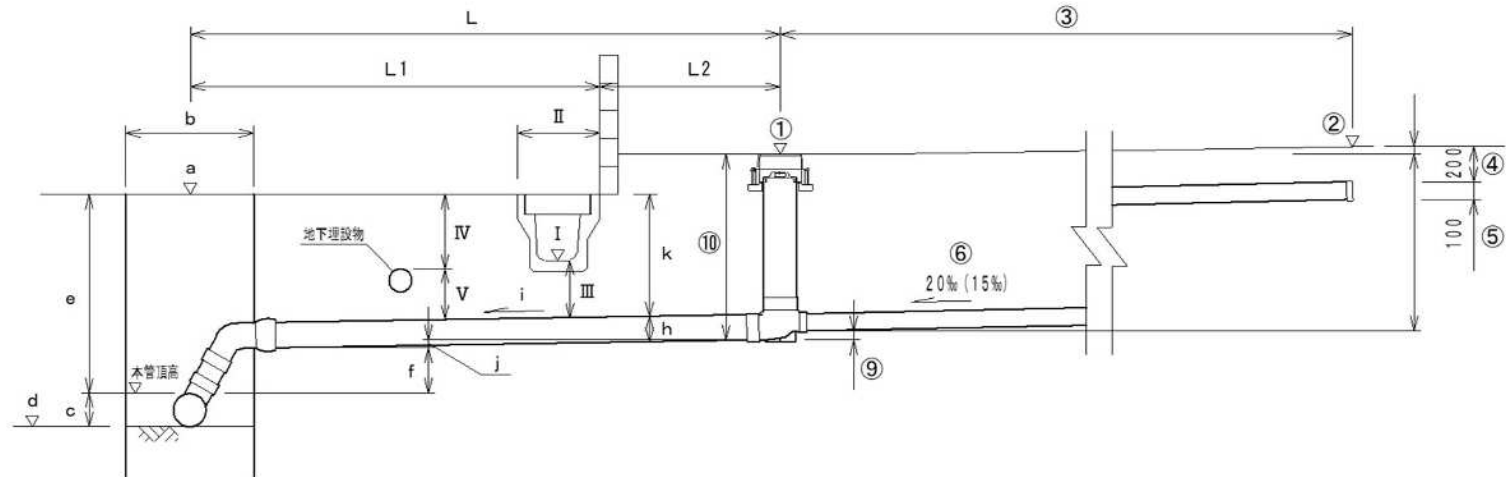
小口径汚水桝深さ計算書

路線番号	宅地番号	氏名	汚水桝設置	保護蓋の種類	本管		宅内桝		宅内配管			排水設備による汚水桝深			道路形態による汚水桝深			取付管					
					a		②	④+⑤	③	⑥	③×⑥	①	④+⑤+③×⑥+(①-②)	C	A	B	D	⑩	L	i	j	①-⑩-j	f
					地盤高 (m)	管頂高 (m)	起点地盤高 (m)	設置深さ (m)	延長 (m)	勾配 (%)	高差 (m)	設置地盤高 (m)	流入高による桝深 (m)	流入高による流出管底高 (m)	取付管最小土被りによる流出管底高 (m)	水路下越し下端高による流出管底高 (m)	汚水桝深最低高さ min(A,B,C) (m)	桝深 (m)	延長 (m)	勾配 (%)	高差 (m)	取付管管底高 (m)	取付余裕 (m)
5534	95	西岡 三雄	支管	塩ビ	12.38	10.661	12.42	0.30	27.6	20.0	0.55	12.84	1.27	11.518	11.673	11.613	11.518	1.40	1.90	10.0	0.019	11.421	0.76
5534	96	中溝	支管	塩ビ	12.37	10.658	12.33	0.30	63.4	20.0	1.27	12.40	1.64	10.712	11.663	11.074	10.712	1.70	4.10	10.0	0.041	10.659	0.00
5534	97	田中 善行	支管	塩ビ	12.35	10.622	12.53	0.30	30.1	20.0	0.60	12.56	0.93	11.578	11.643	11.633	11.578	1.00	3.60	10.0	0.036	11.524	0.90
5534	98	畑石 政男	支管	塩ビ	12.31	10.571	12.44	0.30	29.3	20.0	0.59	12.40	0.85	11.504	11.603	11.623	11.504	0.90	2.40	10.0	0.024	11.476	0.91
5535	99	野田	支管	铸铁	12.52	9.961	12.21	0.30	28.6	20.0	0.57	11.93	0.59	11.288	11.813	11.224	11.224	0.80	3.20	10.0	0.032	11.098	1.14
5535	100	平林 輝雄	支管	铸铁	12.52	9.953	12.05	0.30	33.6	20.0	0.67	11.90	0.82	11.028	11.813	11.224	11.028	0.90	3.10	10.0	0.031	10.969	1.02
5535	102	大塚 明	支管	铸铁	12.52	9.913	12.12	0.30	39.7	20.0	0.79	11.84	0.81	10.976	11.813	10.033	10.033	1.90	2.70	10.0	0.027	9.913	0.00
505S	101	松本 吉治	人孔	铸铁	11.99	8.224	12.35	0.30	42.2	20.0	0.84	12.07	0.86	11.156	11.233	9.783	9.783	2.30	9.70	10.0	0.097	9.673	1.45
506S	103	平林 大四郎	支管	塩ビ	11.70	7.946	12.02	0.30	55.9	20.0	1.12	11.78	1.18	10.552	10.943	9.417	9.417	2.40	10.00	164.3	1.643	7.737	-0.21
506S	104	三島 勝利	人孔	铸铁	11.67	7.867	12.13	0.30	31.0	20.0	0.62	11.84	0.63	11.160	10.913	9.463	9.463	2.40	10.30	10.0	0.103	9.337	1.47
506S	105	平林 寛文	人孔	铸铁	11.67	7.867	12.22	0.30	51.6	20.0	1.03	12.07	1.18	10.838	10.913	9.463	9.463	2.70	10.10	10.0	0.101	9.269	1.40



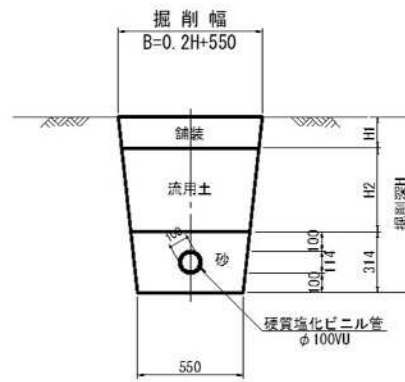
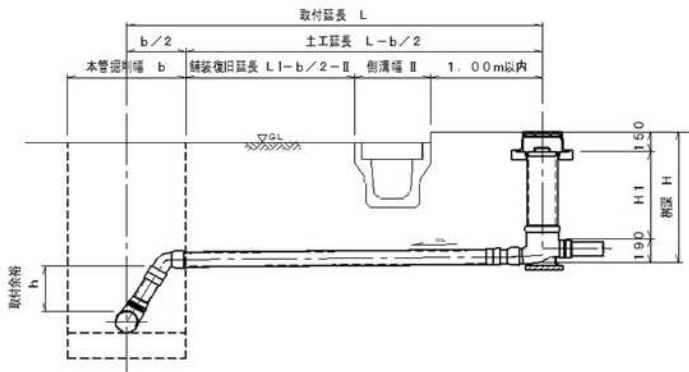
小口径汚水柵深さ計算書

路線番号	宅地番号	氏名	汚水柵設置	保護蓋の種類	本管		宅内柵		宅内配管			排水設備による汚水柵深		道路形態による汚水柵深			取付管							
					a		②	④+⑤	③	⑥	③×⑥	①	④+⑤+③×⑥+(①-②)	C	A	B	D	⑩	L	i	j	①-⑩-j	f	
					地盤高(m)	管頂高(m)	起点地盤高(m)	設置深さ(m)	延長(m)	勾配(%)	高差(m)	設置地盤高(m)	流入高による柵深(m)	流入高による流出管底高(m)	取付管最小土被りによる流出管底高(m)	水路下越し下端高による流出管底高(m)	汚水柵深最低高さ min(A,B,C)(m)	柵深(m)	延長(m)	勾配(%)	高差(m)	取付管管底高(m)	取付余裕(m)	
504S	83	重松 登喜雄	人孔	铸铁	12.50	10.989	12.81	0.30	25.2	20.0	0.50	12.61	0.60	11.956	11.793		11.793	0.90	3.40	10.0	0.034	11.676	0.69	
504S	84	坂本	支管	铸铁	12.33	10.929	12.91	0.30	30.3	20.0	0.61	12.44	0.44	11.954	11.623		11.623	0.90	2.20	10.0	0.022	11.518	0.59	
504S	85	松本	人孔	塩ビ	12.29	9.034	11.26	0.30	25.7	20.0	0.51	12.44	1.99	10.396	11.583	11.313	10.396	2.10	3.70	10.0	0.037	10.303	1.27	



小口径汚水柵及び取付管土工計算書

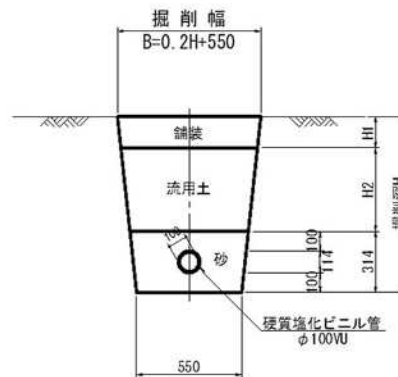
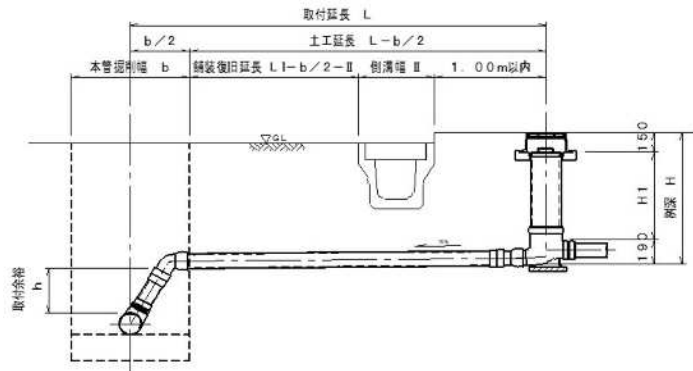
所 属 管 渠								掘 削 工											管 基 礎 工		埋 戻 工		発 生 土 处 理 工	備 考
路 線 番 号	宅 地 番 号	氏 名	掘 削 幅 本管 b (m)	底 掘 削 幅 取付管 b' (m)	取 付 延 長 L (m)	道 路 内 延 長 L ₁ (m)	水 路 控 除 II (m)	道 路 種 別	表 層 厚 (m)	舗 装 全 厚 (m)	道 路 内 掘 削 深 (m)	平 均 掘 削 幅 取付管 b2 (m)	道 路 内 掘 削 延 長 (m ³)	道 路 内 掘 削 土 量 (m ³)	宅 地 内 掘 削 深 (m)	平 均 掘 削 幅 取付管 b3 (m)	宅 地 内 掘 削 延 長 (m ³)	宅 地 内 掘 削 土 量 (m ³)	掘 削 全 土 量 (m ³)	管 基 礎 工 (m)	砂 (m ³)	改 良 土 (m ³)		
5534	95	西岡 三雄	0.85	0.55	1.90	0.90	0.44	私道As	0.05	0.30	1.04	0.65	0.04	0.03	1.50	0.70	1.00	1.05	1.08	1.48	0.16	0.96	0.01	
5534	96	中溝	0.85	0.55	4.10	3.10	0.44	私道As	0.05	0.30	1.77	0.73	2.24	2.81	1.80	0.73	1.00	1.31	4.12	3.68	0.40	3.35	0.40	
5534	97	田中 善行	0.85	0.55	3.60	3.10	0.44	私道As	0.05	0.30	0.89	0.64	2.24	1.20	1.10	0.66	0.50	0.36	1.56	3.18	0.34	0.64	0.85	
5534	98	畑石 政男	0.85	0.55	2.40	1.40	0.44	私道As	0.05	0.30	0.91	0.64	0.54	0.30	1.00	0.65	1.00	0.65	0.95	1.98	0.21	0.63	0.25	
5535	99	野田	0.85	0.55	3.20	2.20		市道As	0.05	0.30	1.49	0.70	1.78	1.79	0.90	0.64	1.00	0.58	2.37	2.78	0.30	1.47	0.74	
5535	100	平林 輝雄	0.85	0.55	3.10	2.10		市道As	0.05	0.30	1.62	0.71	1.68	1.87	1.00	0.65	1.00	0.65	2.52	2.68	0.29	1.65	0.69	
5535	102	大塚 明	0.85	0.55	2.70	1.90	1.00	市道As	0.05	0.30	2.68	0.82	0.48	1.04	2.00	0.75	0.80	1.20	2.24	2.28	0.24	3.18	-1.29	
505S	101	松本 吉治	2.00	0.55	9.70	8.70	0.40																	取付管推進工
506S	103	平林 大四郎		0.55	10.00	9.00	0.40																	取付管推進工
506S	104	三島 勝利	2.00	0.55	10.30	9.30	0.44																	取付管推進工
506S	105	平林 寛文	2.00	0.55	10.10	9.10	0.44																	取付管推進工
合 計																			14.84	18.06	1.94	11.88	1.65	



道路内掘削深=道路地盤高a-(柵設置地盤高①-柵深②)+0.10m
 道路内掘削延長=L₁-b/2-II
 道路内掘削土量=b2×道路内掘削延長×(道路内掘削深-表層厚)
 宅地内掘削深=柵深②+0.10m
 宅地内掘削延長=L-L₁
 宅地内掘削土量=b3×宅地内掘削延長×宅地内掘削深
 掘削幅=((H×0.2)+0.55)+0.55)/2

小口径汚水柵及び取付管土工計算書

所 属 管 渠							掘 削 工													埋 戻 工		発 生 土 处 理 工	備 考	
路 線 番 号	宅 地 番 号	氏 名	本 管 掘 削 幅 b (m)	底 掘 削 幅 取 付 管 b' (m)	取 付 延 長 L (m)	道 路 内 延 長 L ₁ (m)	水 路 控 除 II (m)	道 路 種 別	表 層 厚 (m)	舗 装 全 厚 (m)	道 路 内 掘 削 深 (m)	平 均 掘 削 幅 取 付 管 b ₂ (m)	道 路 内 掘 削 延 長 (m ³)	道 路 内 掘 削 土 量 (m ³)	宅 地 内 掘 削 深 (m)	平 均 掘 削 幅 取 付 管 b ₃ (m)	宅 地 内 掘 削 延 長 (m ³)	宅 地 内 掘 削 土 量 (m ³)	掘 削 全 土 量 (m ³)	管 基 礎 工 (m)	砂 (m ³)			改 良 土 (m ³)
504S	83	重松 登喜雄	0.85	0.55	3.40	1.90		歩道As	0.03	0.13	0.89	0.64	1.48	0.81	1.00	0.65	1.50	0.98	1.79	2.98	0.32	1.23	0.42	
504S	84	坂本	0.85	0.55	2.20	1.00		歩道As	0.03	0.13	0.89	0.64	0.58	0.32	1.00	0.65	1.20	0.78	1.10	1.78	0.19	0.76	0.26	
504S	85	松本	0.85	0.55	3.70	2.80	0.47	市道As	0.05	0.30	2.05	0.76	1.91	2.90	2.20	0.77	0.90	1.52	4.42	3.28	0.35	3.80	0.20	
合 計																			7.31	8.04	0.86	5.79	0.88	



道路内掘削深=道路地盤高a-(柵設置地盤高①-柵深⑩)+0.10m

道路内掘削延長=L₁-b/2-II

道路内掘削土量=b₂×道路内掘削延長×(道路内掘削深-表層厚)

宅地内掘削深=柵深⑩+0.10m

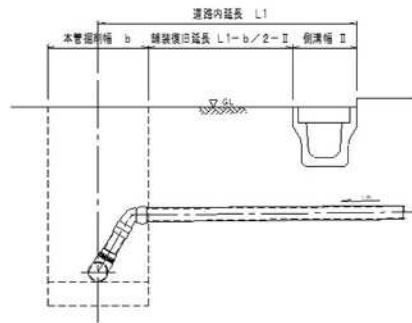
宅地内掘削延長=L-L₁

宅地内掘削土量=b₃×宅地内掘削延長×宅地内掘削深

掘削幅=((H×0.2)+0.55)+0.55)/2

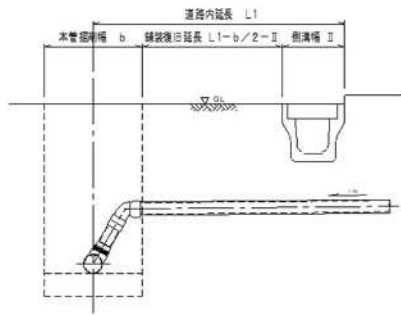
小口径汚水柵及び取付管舗装工計算書

所属管渠							舗装取壊し										仮復旧							備考			
路線番号	宅地番号	氏名	本管開削幅 b (m)	道路内延長 L1 (m)	水路控除 II (m)	上掘削幅 b4 (m)	道路種別	取壊し延長 (m)	表層厚 (m)	舗装全厚 (m)	舗装切断数 (切)	舗装切断工 As (m)	舗装切断工 Co (m)	舗装版破碎工 As (m ²)	舗装版破碎工 Co (m ²)	産廃処分 As (m ³)	産廃処分 Co (m ³)	県道 As (m ²)	市道 As (m ²)	私道 As (m ²)	歩道 As (m ²)	(m ²)	(m ²)		(m ²)		
5534	95	西岡 三雄	0.85	0.90	0.44	0.76	私道As	0.04	0.05	0.30	2	0.08		0.03		0.01					0.03						
5534	96	中溝	0.85	3.10	0.44	0.90	私道As	2.24	0.05	0.30	2	4.48		2.02		0.10					2.02						
5534	97	田中 善行	0.85	3.10	0.44	0.73	私道As	2.24	0.05	0.30	2	4.48		1.64		0.08					1.64						
5534	98	畑石 政男	0.85	1.40	0.44	0.73	私道As	0.54	0.05	0.30	2	1.08		0.39		0.02					0.39						
5535	99	野田	0.85	2.20		0.85	市道As	1.78	0.05	0.30	2	3.56		1.51		0.08				1.51							
5535	100	平林 輝雄	0.85	2.10		0.87	市道As	1.68	0.05	0.30	2	3.36		1.46		0.07				1.46							
5535	102	大塚 明	0.85	1.90	1.00	1.09	市道As	0.48	0.05	0.30	2	0.96		0.52		0.03				0.52							
505S	101	松本 吉治	2.00	8.70	0.40																						取付管推進工
506S	103	平林 大四郎		9.00	0.40																						取付管推進工
506S	104	三島 勝利	2.00	9.30	0.44																						取付管推進工
506S	105	平林 寛文	2.00	9.10	0.44																						取付管推進工
合計												18.00		7.57		0.39			3.49	4.08							



小口径汚水柵及び取付管舗装工計算書

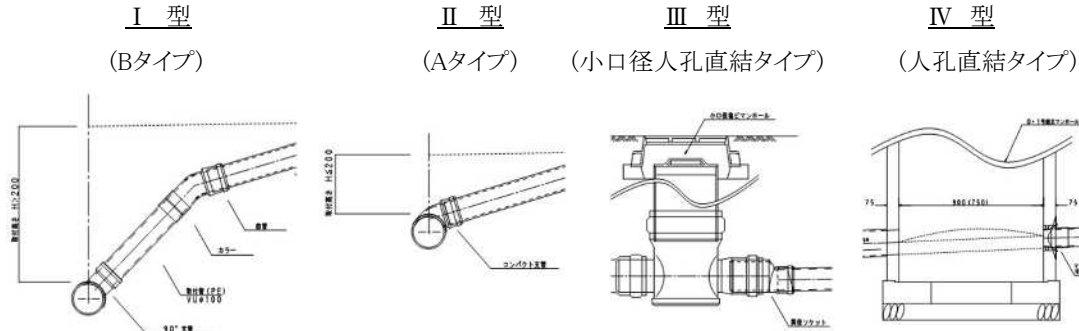
所属管渠							舗装取壊し										仮復旧						備考				
路線番号	宅地番号	氏名	本管開削幅 b (m)	道路内延長 L1 (m)	水路控除 II (m)	上掘削幅 b4 (m)	道路種別	取壊し延長 (m)	表層厚 (m)	舗装全厚 (m)	舗装切断数 (切)	舗装切断工 As (m)	舗装切断工 Co (m)	舗装版破碎工 As (m ²)	舗装版破碎工 Co (m ²)	産廃処分 As (m ³)	産廃処分 Co (m ³)	県道 As (m ²)	市道 As (m ²)	私道 As (m ²)	歩道 As (m ²)	(m ²)		(m ²)	(m ²)		
504S	83	重松 登喜雄	0.85	1.90		0.73	歩道As	1.48	0.03	0.13	2	2.96		1.08		0.03											
504S	84	坂本	0.85	1.00		0.73	歩道As	0.58	0.03	0.13	2	1.16		0.42		0.01											
504S	85	松本	0.85	2.80	0.47	0.96	市道As	1.91	0.05	0.30	2	3.82		1.83		0.09			1.83								
合計												7.94		3.33		0.13			1.83			1.50					



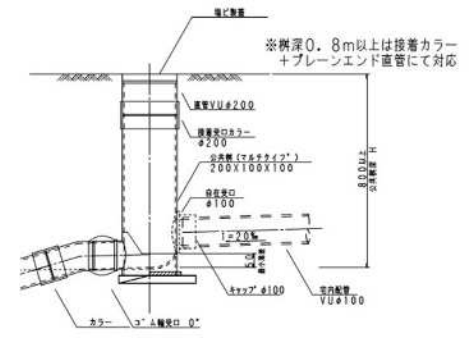
所属管渠						取付管材料 (φ100)										小口径汚水柵 (φ200-100)								備考		
路線番号	宅地番号	氏名	柵深	掘削幅 本管 b (m)	取付延長 L (m)	直管 (m)	90°支管150-100		異径 ソケット 150- 100 (個)	可とう 継手 φ100 (個)	ゴム輪受け口自在曲管				カラ ー 継手 (個)	ド ロ ッ プ 柵 用 落 差 管 (m)	マル チ 柵 (個)	ド ロ ッ プ 柵 (個)	塩 ビ 蓋 (個)	鋳 鉄 蓋 (個)	鋳 鉄 蓋 台 座 (個)	密 閉 式 内 蓋 (個)	直 管 (m)		接 着 受 口 カ ラ ー (個)	キャ ッ プ φ100 (個)
							通常 タイプ (個)	コン パ ク ト タイプ (個)			0° (個)	30° (個)	60° (個)	75° (個)												
5534	95	西岡 三雄	1.40	0.85	1.90	1.90		1			1		1			1		1				0.60	1			
5534	96	中溝	1.70	0.85	4.10	4.10					1					1		1				0.90	1			
5534	97	田中 善行	1.00	0.85	3.60	3.60		1			1		1			1		1				0.20	1			
5534	98	畑石 政男	0.90	0.85	2.40	2.40		1			1		1			1		1				0.10	1			
5535	99	野田	0.80	0.85	3.20	3.20		1			1		1			1			1	1	1					
5535	100	平林 輝雄	0.90	0.85	3.10	3.10		1			1		1			1			1	1	1	0.10	1			
5535	102	大塚 明	1.90	0.85	2.70	2.70					1					1			1	1	1	1.10	1			
合計						21.00		5	2			7		5		12		7		4	3	3	3	3.00	6	

柵設置工

- H=1.0m以下 (鋳鉄蓋)..... 2.0ヶ所
- H=1.5m以下
- H=2.0m以下 (鋳鉄蓋)..... 1.0ヶ所
- H=1.0m以下 (塩ビ蓋)..... 2.0ヶ所
- H=1.5m以下 (塩ビ蓋)..... 1.0ヶ所
- H=2.0m以下 (塩ビ蓋)..... 1.0ヶ所
- H=3.0m以下



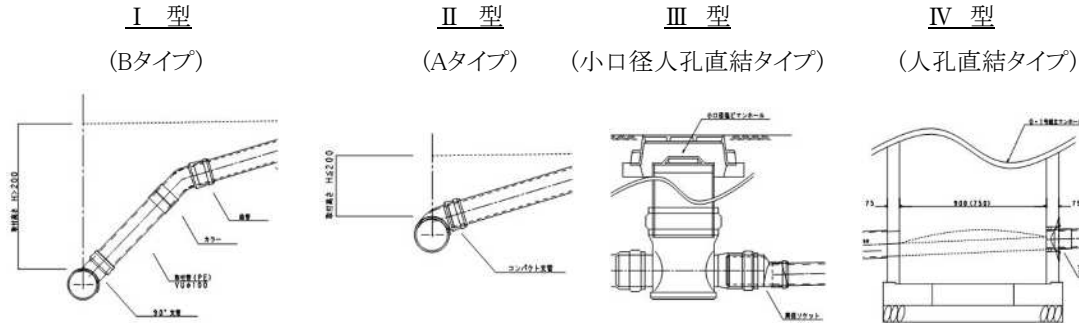
汚水柵



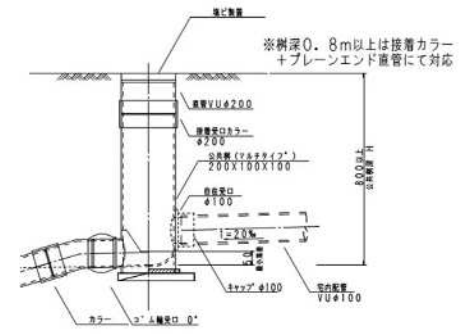
所属管渠						取付管材料 (φ100)										小口径汚水柵 (φ200-100)							備考			
路線番号	宅地番号	氏名	柵深	掘削幅 本管 b (m)	取付延長 L (m)	直管 (m)	90°支管150-100		異径 ソケット 150- 100 (個)	可とう 継手 φ100 (個)	ゴム輪受け口自在曲管				カラ ー 継 手 (個)	ド ロ ン プ 樹 用 落 差 管 (m)	マル チ 樹 (個)	ド ロ ッ プ 樹 (個)	塩 ビ 蓋 (個)	鑄 鉄 蓋 (個)	鑄 鉄 蓋 台 座 (個)	密 閉 式 内 蓋 (個)		直 管 (m)	接 着 受 口 カ ラ ー (個)	キャ ッ プ φ 100 (個)
							90° 支管 200- 100 (個)	通常 タイプ (個)			コン パ ク ト タイプ (個)	0°	30°	60°												
504S	83	重松 登喜雄	0.90	0.85	3.40	3.40		1			1				2		1			1	1	1	0.10	1		
504S	84	坂本	0.90	0.85	2.20	2.20					1		1		2		1			1	1	1	0.10	1		
504S	85	松本	2.10	0.85	3.70	3.70		1			1				2		1	1				1.30	1			
合計						9.30		2			3		1		6		3		1	2	2	2	1.50	3		

柵設置工

- H=1.0m以下 (鑄鉄蓋)..... 2.0ヶ所
- H=1.5m以下
- H=2.0m以下
- H=1.0m以下
- H=1.5m以下
- H=2.0m以下
- H=3.0m以下 (塩ビ蓋)..... 1.0ヶ所



汚水柵



2-3' 工区 補助

小口径汚水樹及び取付管材料計算書 (φ200-150)

③

所属管渠			取付管材料 (φ150)										小口径汚水樹 (φ200-150)						備考			
路線番号	宅地番号	氏名	樹深	本管掘削幅 b (m)	取付延長 L (m)	PE直管 L-b/2 (m)	ゴム輪受け口自在曲管				カラー継手 (個)	ドロップ用落差管 (m)	マルチ樹 (個)	ドロップ樹 (個)	塩ビ蓋 (個)	铸铁蓋 (個)	铸铁蓋台座 (個)	密閉式内蓋 (個)		直管 (m)	接着受ロカフラー (個)	
							0° (個)	30° (個)	60° (個)	75° (個)												
505S	101	松本 吉治	2.30	2.00	9.70			1				1				1	1	1	1.50	1	取付管推進部	
506S	103	平林 大四郎	2.40		10.00			1	1			1			1				1.60	1	取付管推進部	
506S	104	三島 勝利	2.40	2.00	10.30			1				1			1	1	1	1.60	1	1	取付管推進部	
506S	105	平林 寛文	2.70	2.00	10.10			1				1			1	1	1	1.90	1	1	取付管推進部	
合計								4	1			4			1	3	3	3	6.60	4		

樹設置工

H=1.0m以下

H=1.5m以下

H=2.0m以下

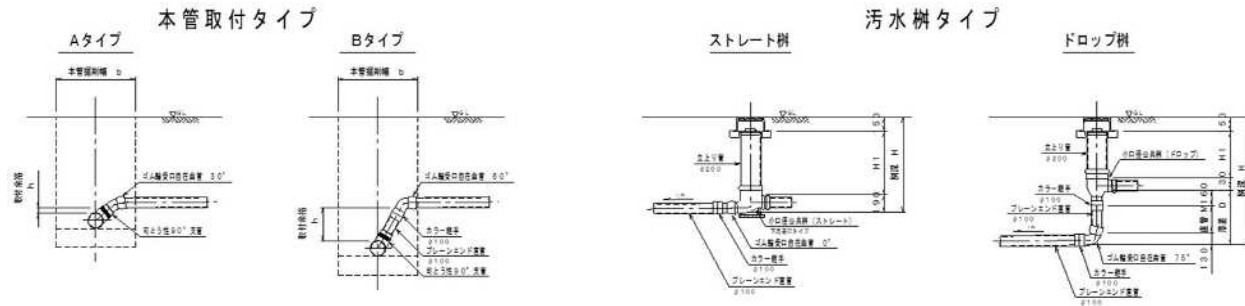
H=3.0m以下 (铸铁蓋) 3.0ヶ所

H=1.0m以下

H=1.5m以下

H=2.0m以下

H=3.0m以下 (塩ビ蓋) 1.0ヶ所



2-3' 工区 補助

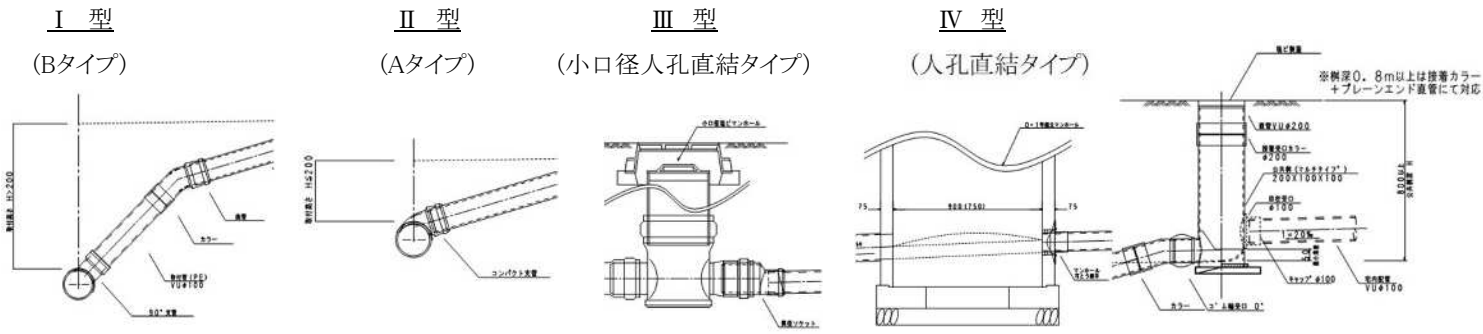
小口径汚水樹及び取付管材料計算書 (φ200-150)

④

所属管渠			取付管材料 (φ150)										小口径汚水樹 (φ200-150)							備考				
路線番号	宅地番号	氏名	樹深	本管掘削幅 b (m)	取付延長 L (m)	PE直管 L-b/2 (m)	90°支管 200-150 (個)	90°支管 150-150 (個)	ゴム輪受け口自在曲管				カラー継手 (個)	ドロップ樹用 落差管 (m)	マルチ樹 (個)	ドロップ樹 (個)	塩ビ蓋 (個)	铸铁蓋 (個)	铸铁蓋台座 (個)		密閉式内蓋 (個)	直管 (個)	接着受ロカ ラー (個)	
									0° (個)	30° (個)	60° (個)	75° (個)												
合計																								

樹設置工

- H=1.0m以下
- H=1.5m以下
- H=2.0m以下
- H=3.0m以下
- H=1.0m以下
- H=1.5m以下
- H=2.0m以下
- H=3.0m以下



付 帯 工 (2-3工区・補助路線)

2-3' 工区 補助

付帯工総括表

種 別	規 格	単 位	数 量	摘 要
舗装切断工	As t=20cm以下	m	248.74	
〃	Co t=20cm以下	m		
舗装取り壊し工	As 直接掘削積込 t=10cm以下	m ²	449.32	
〃	Co 直接掘削積込 t=10cm以下	m ²		
〃	Co 掘削積込 t=15～35cm以下	m ²		
IRブロック取外工	IRブロック	m ²		
仮復旧工	Co舗装部 再密粒As t=3cm	m ²		
〃	Co舗装部 クラッシャーラン t=20cm	m ²		
〃	再密粒As t=5cm	m ²		県道部
〃	粒調碎石 t=20cm	m ²		〃
〃	再クラッシャーラン t=15cm	m ²		〃
〃	再密粒As t=3cm	m ²	80.35	市道・私道部
〃	粒調碎石 t=12cm	m ²	80.35	〃
〃	再クラッシャーラン t=15cm	m ²	80.35	〃
〃	再密粒As t=3cm	m ²	20.88	歩道部
〃	再クラッシャーラン t=10cm	m ²	20.88	〃
〃				
〃				
路盤掘削工	As舗装部 t=5cm	m ³		
〃	As舗装部 t=2cm	m ³		
本復旧工表層工	Co舗装部 t=10cm	m ²		
〃	密粒As t=3cm	m ²		
〃	As舗装部 1.4≤b≤3.0 密粒As t=3cm	m ²	56.36	歩道部
〃	As舗装部 3.0<b 密粒As t=5cm	m ²	202.94	私道部
〃	As舗装部 3.0<b 密粒As t=5cm	m ²	88.79	市道部
〃	As舗装部 3.0<b 密粒As t=5cm	m ²		県道部
〃	(再利用) IRブロック t=8cm	m ²		
〃	敷砂 t=3cm	m ²		
〃	粒調碎石 t=10cm	m ²		
〃	クラッシャーラン t=15cm	m ²		

付帯工集計表

2-3' 工区 補助

工 種			単位	数量	
舗装切断工	As舗装	t=20cm以下	$212.50 + 3.20 + 7.10$ 取付管 + 25.94	m	248.74
	Co舗装	t=20cm		m	
舗装取壊し工	As舗装	t=10cm以下	$90.33 + 90.33$ 取付管 + 10.90 舗装復旧図より $+(202.94 + 88.79 + 56.36 - 90.33)$	m ²	449.32
	Co舗装	t=10cm		m ²	
IRブロック取外工	IR舗装	t=8cm		m ²	
仮復旧工	Co舗装 (クラッシャーラン)	t=20cm		m ²	
	As舗装	t=5cm		m ²	
	As舗装	t=3cm	市道・私道 70.95 取付管 + 5.32 + 4.08	m ²	80.35
	As舗装	t=3cm		m ²	
路盤掘削工	As舗装	t=5cm		m ³	
	As舗装	t=2cm		m ³	
本復旧工表層工	Co舗装	t=10cm		m ²	
	歩道 As舗装 1.4 ≤ b ≤ 3.0	t=3cm	舗装復旧図より 56.36	m ²	56.36
	私道 As舗装 3.0 < b	t=5cm	舗装復旧図より 202.94	m ²	202.94
	市道 As舗装 3.0 < b	t=5cm	舗装復旧図より 88.79	m ²	88.79
	県道 As舗装 3.0 < b	t=5cm		m ²	
	砂利道	t=10cm		m ²	
ガラ処分工	As殻		舗装復旧図より $(56.36 - 19.38) \times 0.03 + (202.94 + 88.79 - 70.95) \times 0.05 + \quad - \quad \times 0.10$	m ³	19.51
			$0.58 + 0.58$		
	Co殻		$3.55 + 2.13$ 取付管 + 0.52		
発生土処理工	土砂			m ³	
区画線復旧工	白実線	W=15cm		m	
	黄実線	W=30cm		m	

