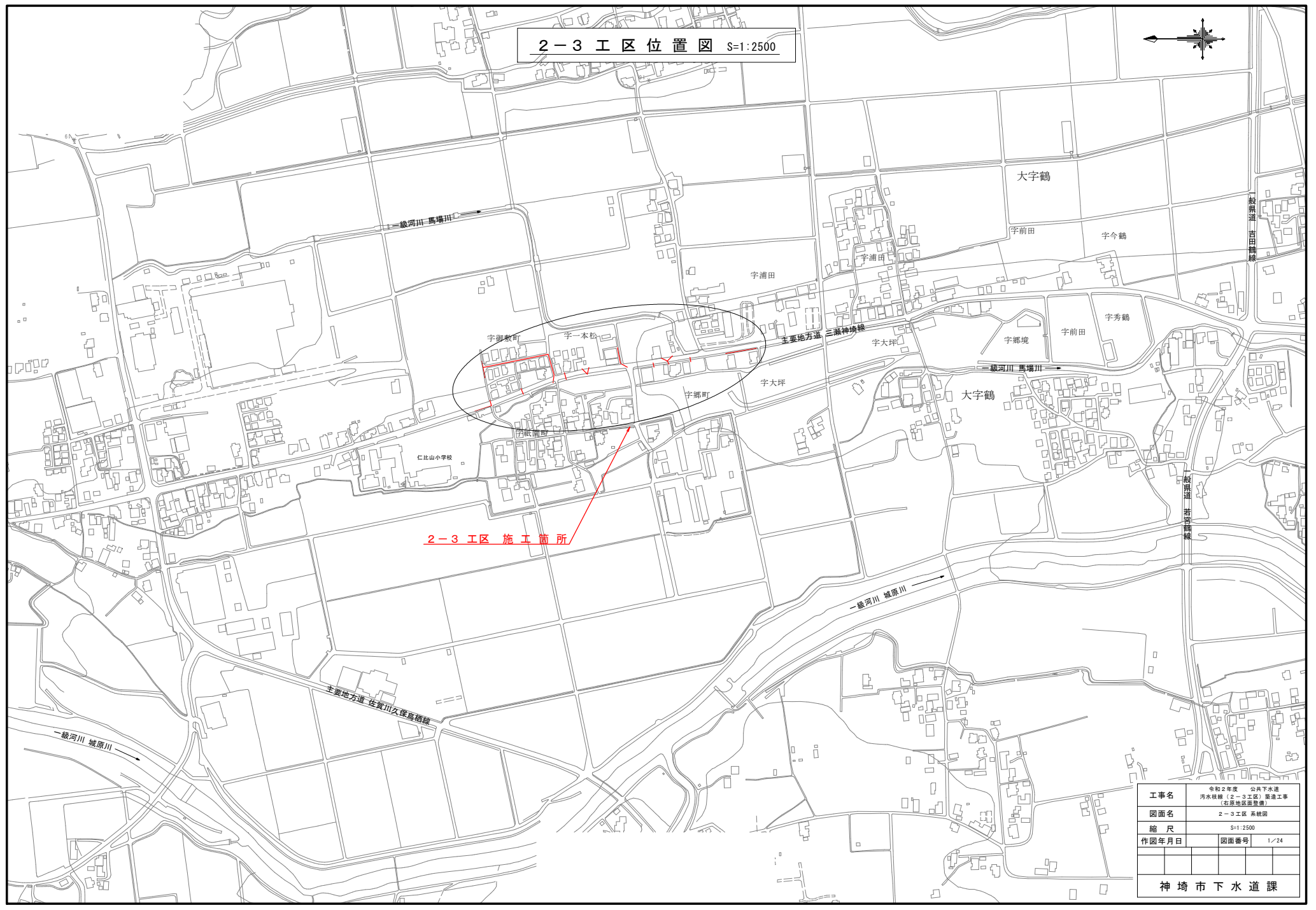
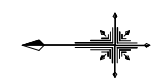


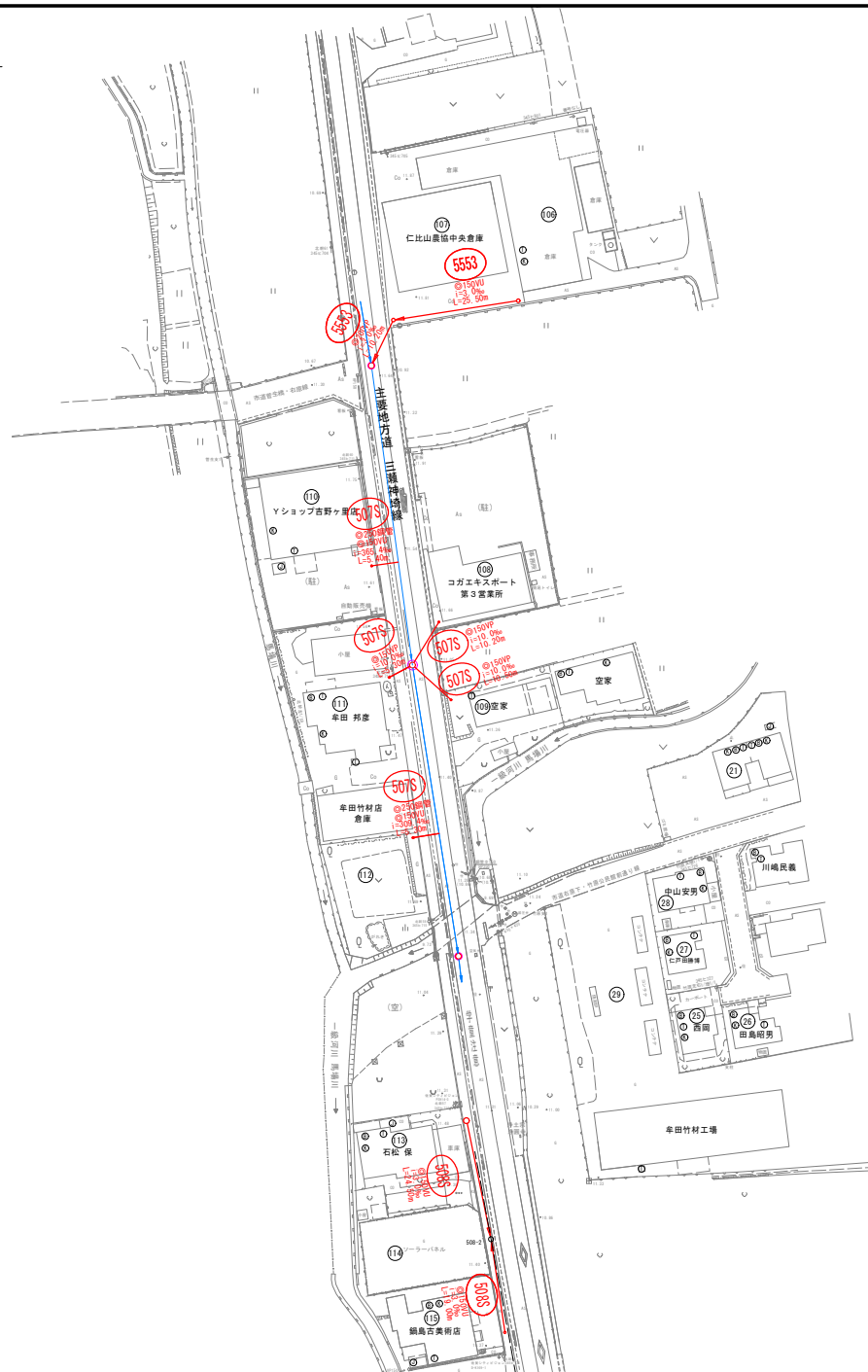
2-3 工区位置図 S=1:2500



2-3 工区 施工箇所

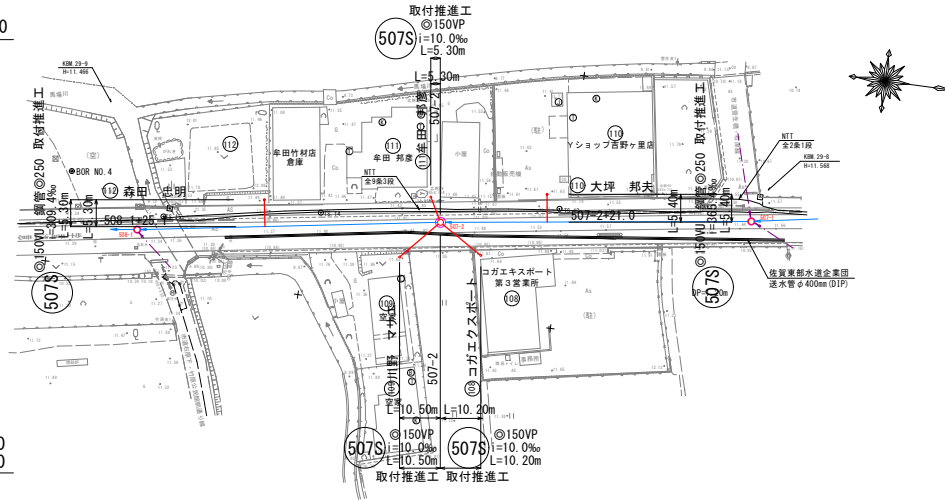
工事名	令和2年度 公共下水道 汚水線（2-3工区）築造工事 （右原地区調整池）		
図面名	2-3工区 系統図		
縮尺	S=1:2500		
作図年月日	図面番号	1/24	
神崎市下水道課			

2-3 工区系統図 (1) S=1:500

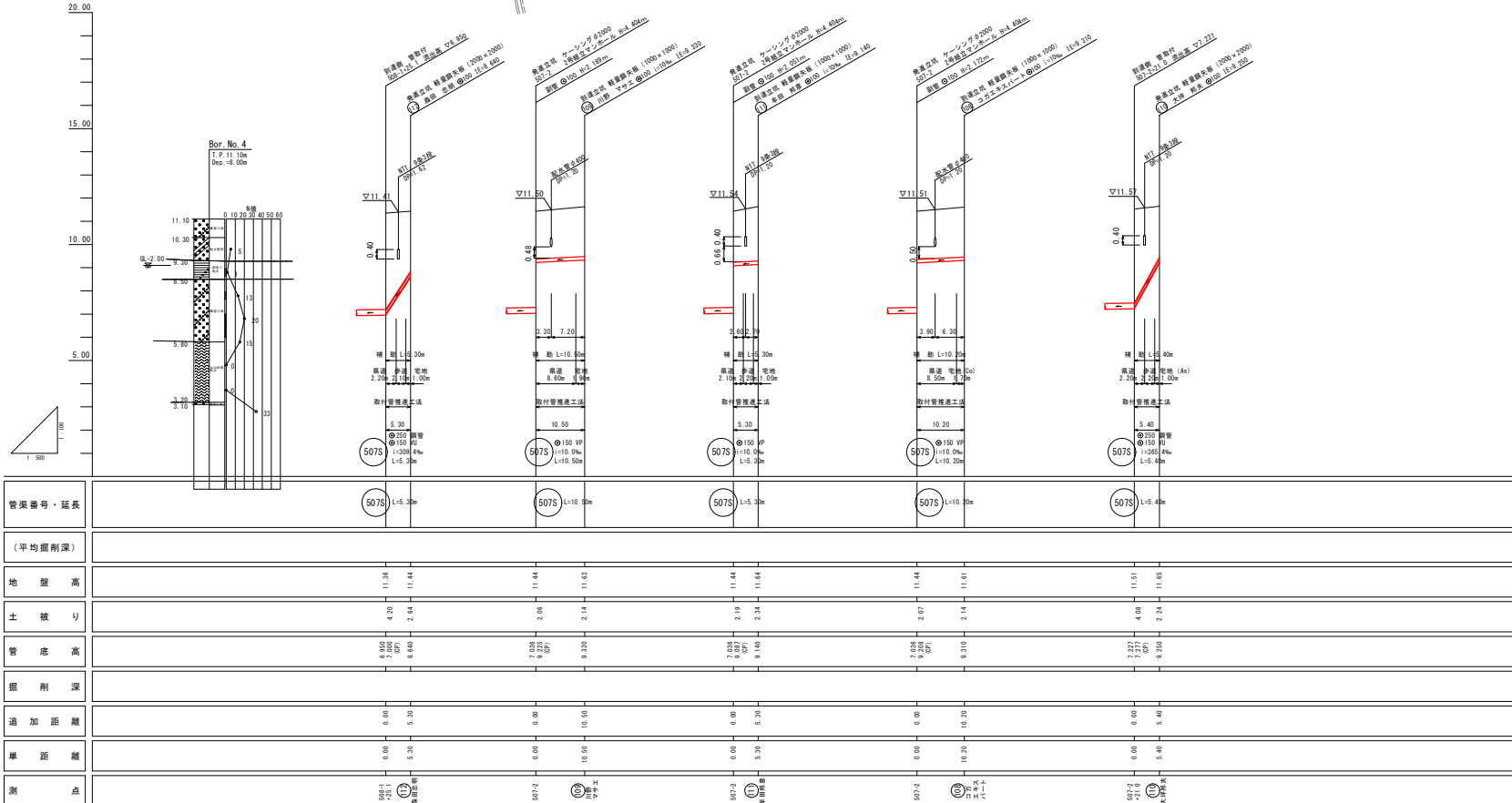


工事名	令和2年度 公共下水道 汚水線(2-3工区)築造工事 (右原地区調整圏)		
図面名	2-3工区 系統図		
縮尺	S=1:500		
作図年月日	図面番号	2/24 (1)	
神 埼 市 下 水 道 課			

平面図 S=1:500



縦断図 V=1:100
H=1:500

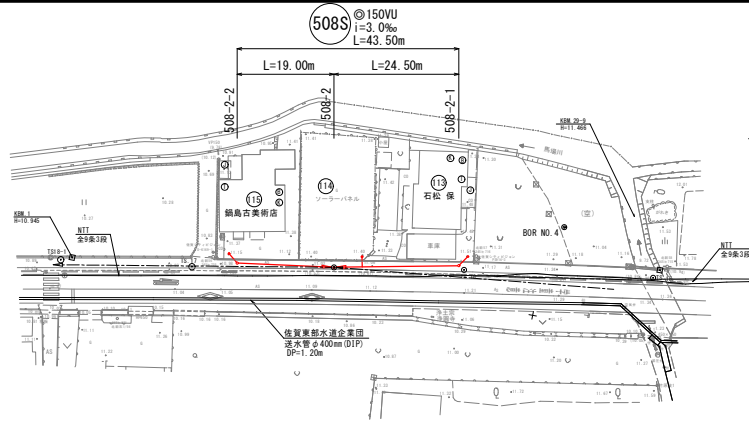


注)地下埋設物は、試掘等で確認後、掘削を行うこと。

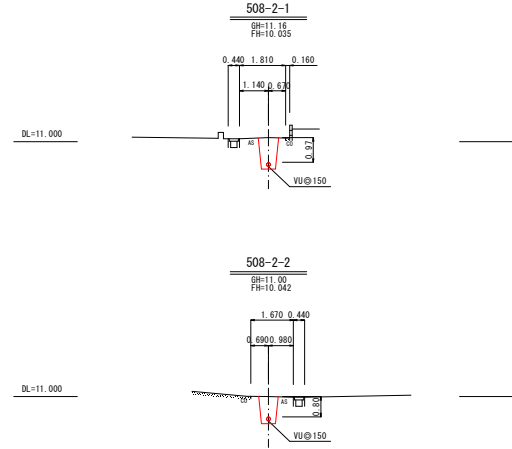
凡 例	
3号マンホール	●
2号マンホール	◎
1号マンホール	○
0号マンホール	⊗
小口径塩ビマンホール	○
公共樹 (緑鉄製)	○
公共樹 (塩ビ製)	○

507S	
工事名	令和2年度 公共下水道 汚水線(2-3工区)築造工事 (右原地区調整費)
図面名	平面・縦断図
縮尺	図 示
作図年月日	図面番号 3/24 (1)
神 埼 市 下 水 道 課	

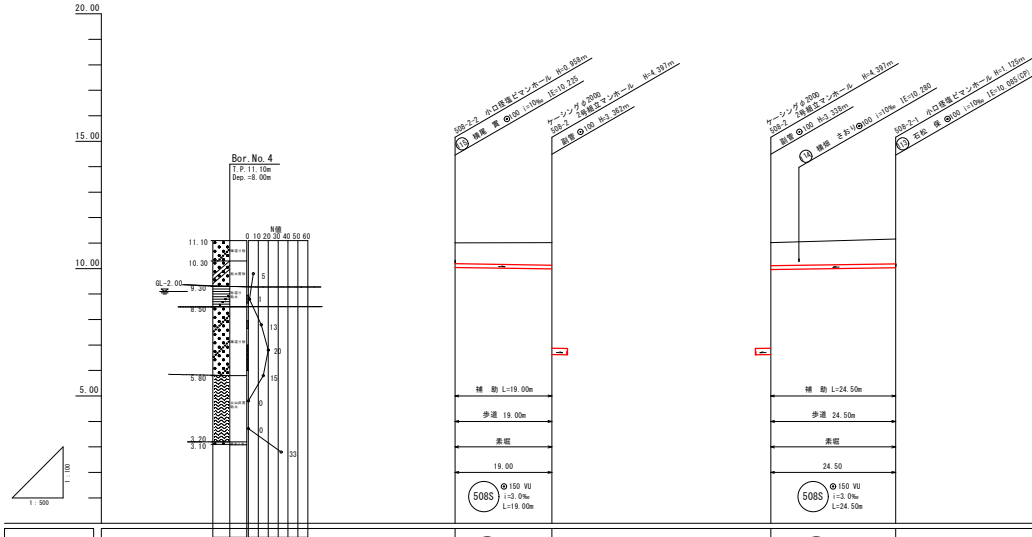
平面図 S=1:500



横断図 S=1:100



縦断図 V=1:100
H=1:500



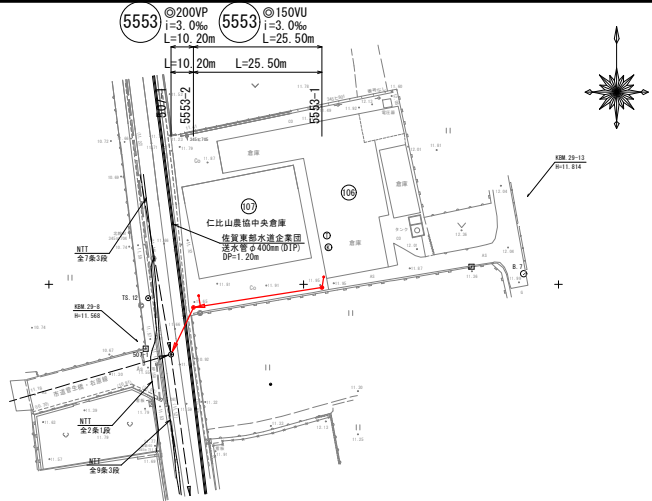
管渠番号・延長	508S L=19.00m	508S L=24.50m
(平均掘削深)	0.11	0.20
地盤高	11.00	11.02
土被り	0.90	0.98
管底高	10.04	10.02
掘削深	1.07	1.14
追加距離	0.00	19.00
掘削距離	0.00	0.00
測点	508-2-2	508-2-1

注) 地下埋設物は、試掘等で確認後、掘削を行うこと。

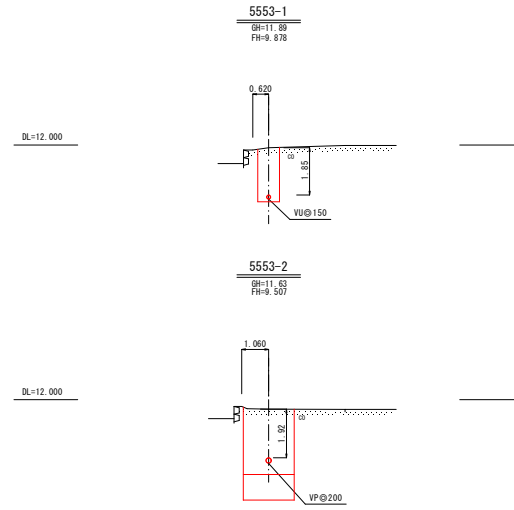
凡例	
3号マンホール	●
2号マンホール	◎
1号マンホール	⊙
0号マンホール	⊗
小口径埋込マンホール	○
公共樹 (緑旗設置)	○
公共樹 (塩ビ製蓋)	○

508S	
工事名	令和2年度 公共下水道 汚水幹線(2-3工区)築造工事 (右原地区調整池)
図面名	平面・縦断・横断図
縮尺	図示
作図年月日	図面番号 4/24 (1)
神崎市下水道課	

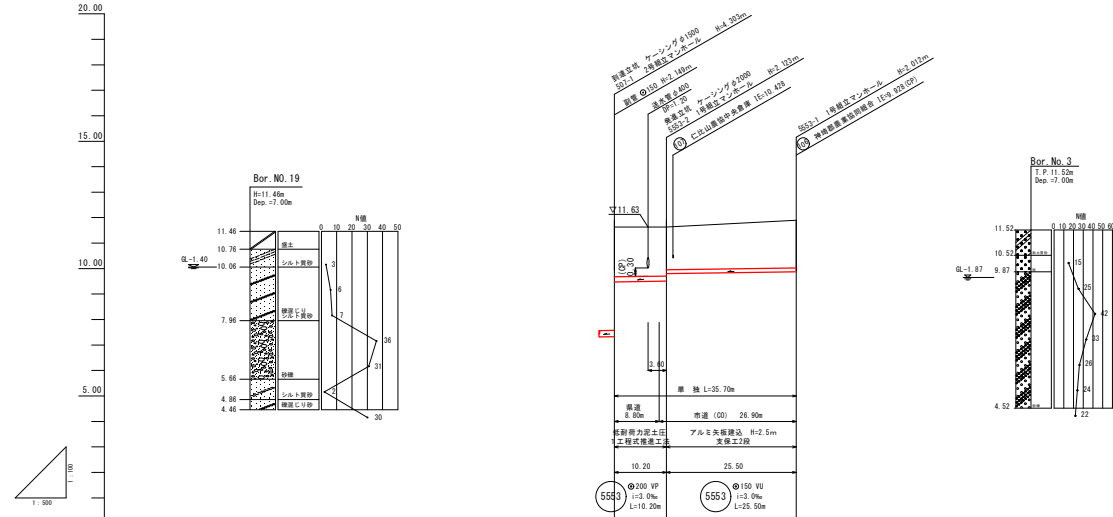
平面図 S=1:500



横断図 S=1:100



縦断図 V=1:100
H=1:500



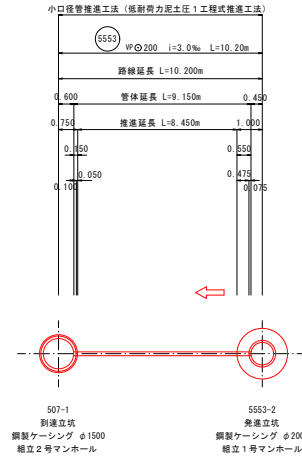
管渠番号・延長	5553 L=35.70m
(平均掘削深)	02.03
地盤高	11.63
土被り	1.96
管底高	7.327
掘削深	2.12
追加距離	0.00
渠距離	0.00
測点	505-1 5553-2 5553-1

注) 地下埋設物は、試掘等で確認後、掘削を行うこと。

凡 例	
3号マンホール	●
2号マンホール	◎
1号マンホール	○
0号マンホール	⊗
小口径塩ビマンホール	○
公共樹 (緑鉄製)	○
公共樹 (塩ビ製)	○

5553	
工事名	令和2年度 公共下水道 汚水枝線(2-3工区)築造工事 (右原地区調整池)
図面名	平面・縦断・横断図
縮尺	図 示
作図年月日	図面番号 5/24 (1)
神 埼 市 下 水 道 課	

推進工図(1) S=No. Scale



低耐荷力泥土圧1工式推進工法

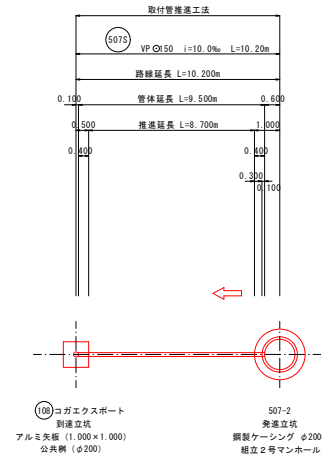
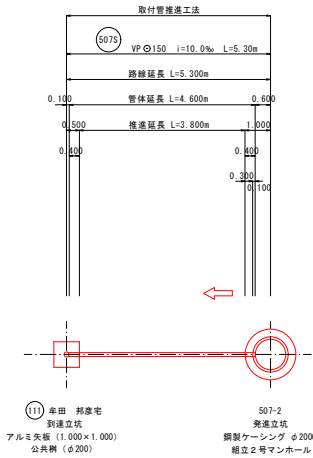
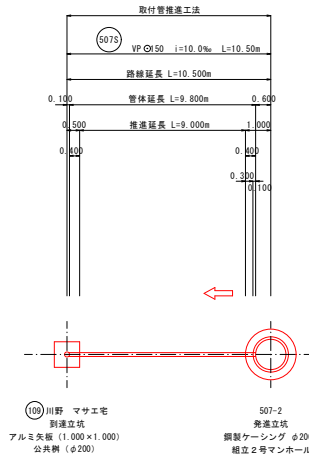
路線番号	推進区間	路線延長 (m)	管体延長 (m)	推進延長 (m)	空伏工延長 (m)		備考
					管布設延長	管布設延長	
5553	507-1 ⇔ 5553-2	10.200	9.150	8.450	下流 0.150	0.700	
					上流 0.550		
計		10.200	9.150	8.450		0.700	

管材料表

推進区間	材料名・規格・寸法	単位	数量		
			先頭管	標準管	最終管
507-1 ⇔ 5553-2	スパイラル継手付直管φ200 L-1000 先頭管・標準管・最終管	本	1	8	1

工事名	令和2年度 公共下水道 汚水鉄線(2-3工区)築造工事 (右原地区調整池)		
図面名	推進工図(1)		
縮尺	No. Scale		
作図年月日	図面番号	6/24 (1)	
神 埼 市 下 水 道 課			

推進工図(2) S=No. Scale



取付管推進工法

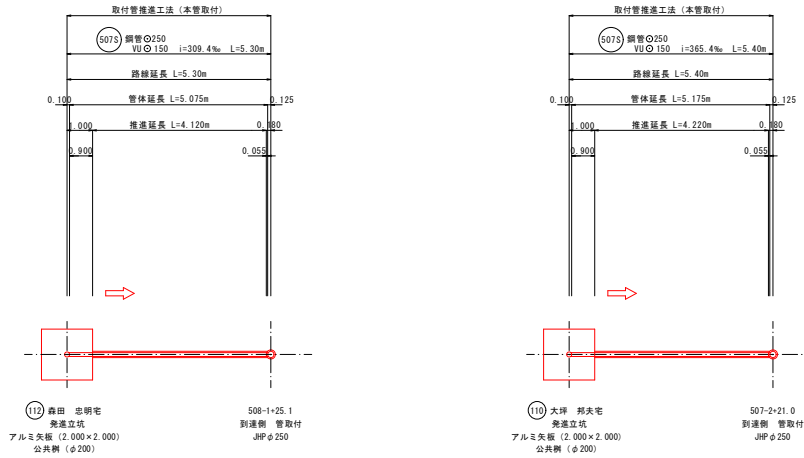
路線番号	推進区間	路線延長 (m)	管体延長 (m)	推進延長 (m)	空伏工延長 (m)		備考
					管布設延長		
507S	⑩9 ⇔ 507-2	10.500	9.800	9.000	下流 0.400 上流 0.400	0.800	
507S	⑪1 ⇔ 507-2	5.300	4.600	3.800	下流 0.400 上流 0.400	0.800	
507S	⑩8 ⇔ 507-2	10.200	9.500	8.700	下流 0.400 上流 0.400	0.800	
合計		26.000	23.900	21.500		2.400	

管材料表

推進区間	材料名・規格・寸法	単位	数量	
			標準管	
⑩9 ⇔ 507-2	スパイラル継手付直管φ150 L-400 標準管	本	25	
⑪1 ⇔ 507-2	スパイラル継手付直管φ150 L-400 標準管	本	12	
⑩8 ⇔ 507-2	スパイラル継手付直管φ150 L-400 標準管	本	24	

工事名	令和2年度 公共下水道 汚水幹線(2-3工区)築造工事 (右原地区調整池)		
図面名	推進工図(2)		
縮尺	No. Scale		
作図年月日	図面番号	7/24 (1)	
神 埼 市 下 水 道 課			

推進工図(3) S=No. Scale



取付管推進工法 (本管取付)

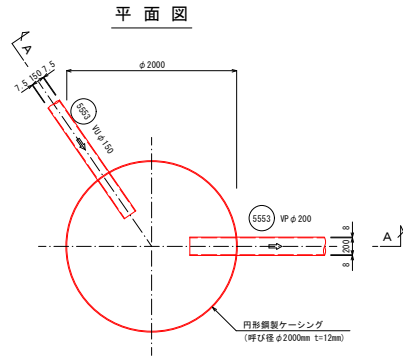
路線番号	推進区間	路線延長 (m)	管体延長 (m)	推進延長 (m)	空伏工延長 (m)		備 考
					管布設延長		
507S	①12⇒ 508-1+25.1	5.300	5.075	4.120	下流 0.055	0.955	
					上流 0.900		
507S	①10⇒ 507-2+21.0	5.400	5.175	4.220	下流 0.055	0.955	
					上流 0.900		
合 計		10.770	10.250	8.340		1.910	

管材料表

推進区間	材料名・規格・寸法	単位	数 量	
				標準管
①12⇒ 508-1+25.1	鋼管φ250 L=0.5m/本	本	9	
	VUφ150 L=4.00m/本	本	2	
①10⇒ 507-2+21.0	鋼管φ250 L=0.5m/本	本	9	
	VUφ150 L=4.00m/本	本	2	

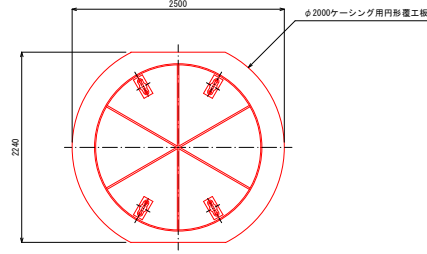
工事名	令和2年度 公共下水道 汚水幹線(2-3工区)築造工事 (右原地区調整槽)			
図面名	推進工図(3)			
縮 尺	No. Scale			
作図年月日	図面番号	8/24 (1)		
神 埼 市 下 水 道 課				

5553-2 発進立坑仮設図 S=1:30
 (鋼製ケーシングφ2000mm)

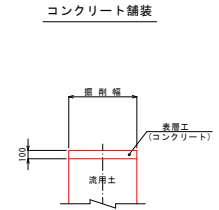


圧入掘削完了図

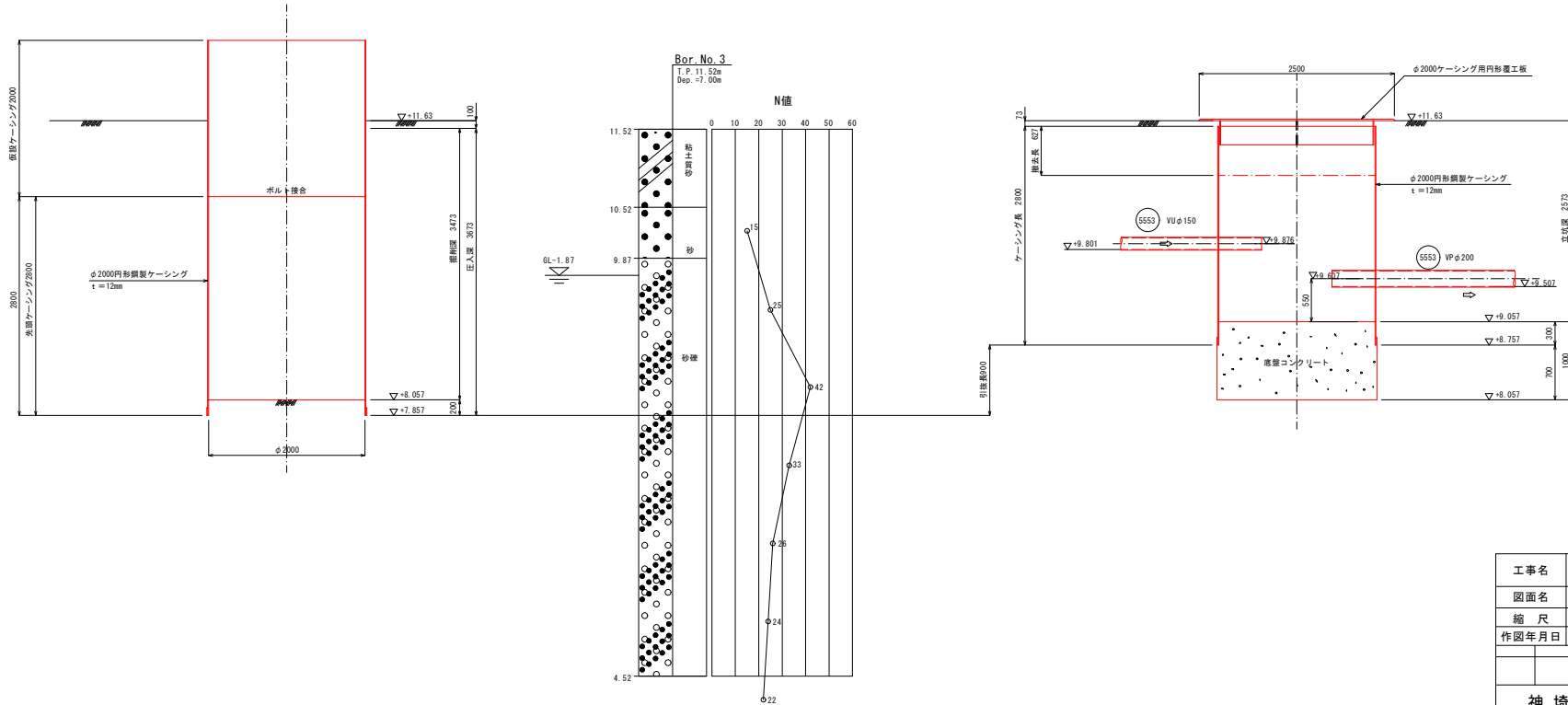
覆工平面図



舗装復旧図



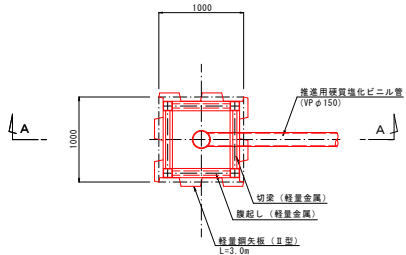
立坑構築完了図
A-A断面図



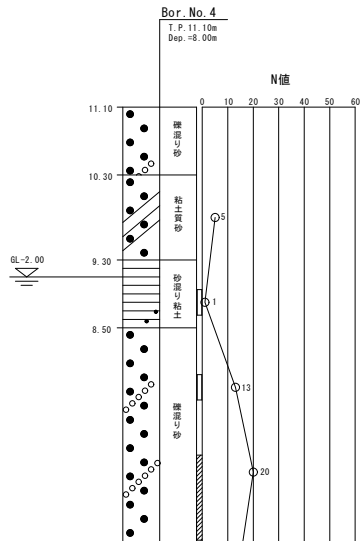
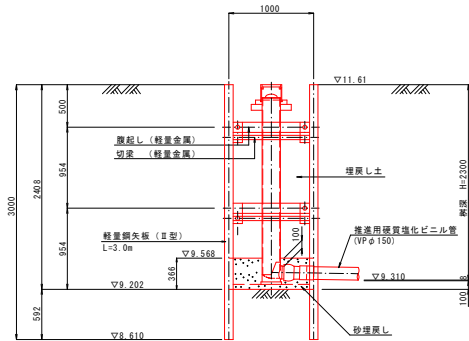
工事名	令和2年度 公共下水道 汚水幹線(2-3工区)築造工事 (右原地区調整池)		
図面名	5553-2 発進立坑仮設図		
縮尺	S=1:30		
作図年月日	図面番号	φ/24 (1)	
神 埼 市 下 水 道 課			

108 コガエクスポート 到達立坑

平面図



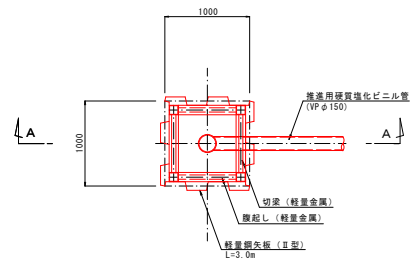
A-A断面図



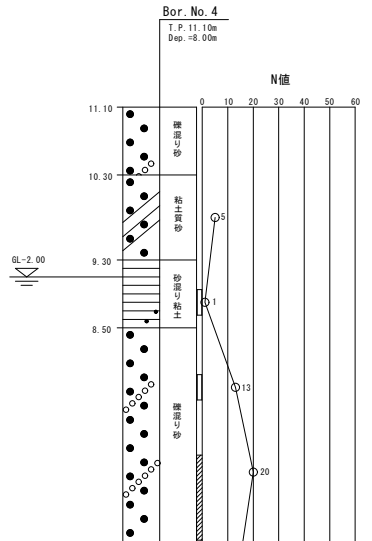
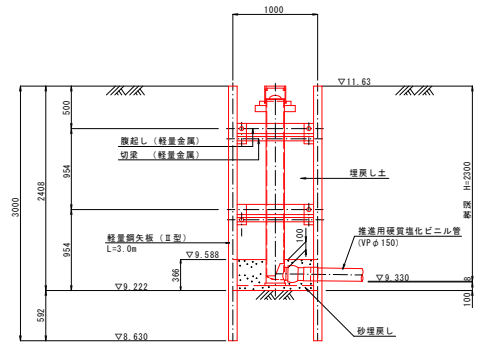
工事名	令和2年度 公共下水道 汚水鉄線(2-3工区)築造工事 (右原地区調整池)		
図面名	108 軽量鋼矢板立坑仮設図		
縮尺	S=1:30		
作図年月日	図面番号	10/24 (1)	
神 埼 市 下 水 道 課			

109 川野マサエ 到達立坑

平面図



A-A断面図

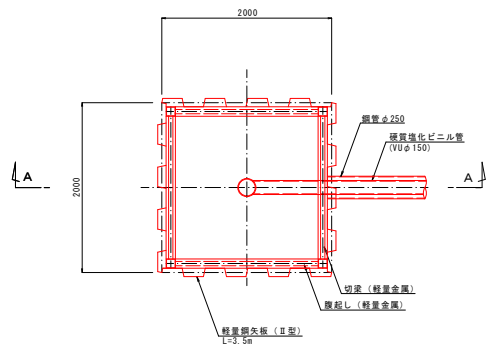


工事名	令和2年度 公共下水道 汚水鉄線(2-3工区)築造工事 (右原地区調整池)		
図面名	109 軽量鋼矢板立坑仮設図		
縮尺	S=1:30		
作図年月日	図面番号	11/24 (1)	
神 埼 市 下 水 道 課			

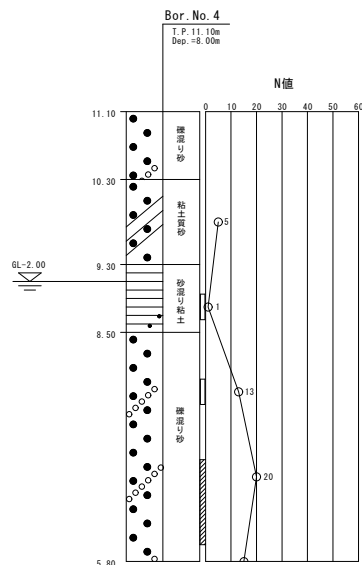
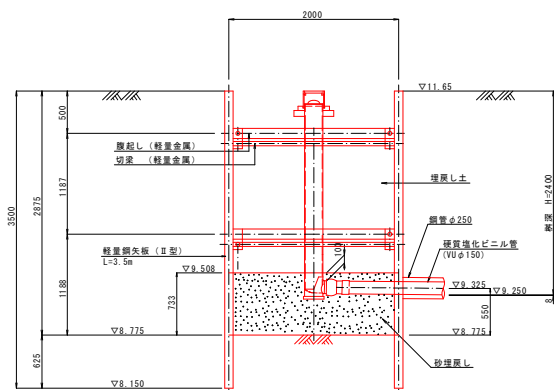
110 軽量鋼矢板立坑仮設図 S=1:30

110 大坪 邦夫 発進立坑

平面図



A-A断面図

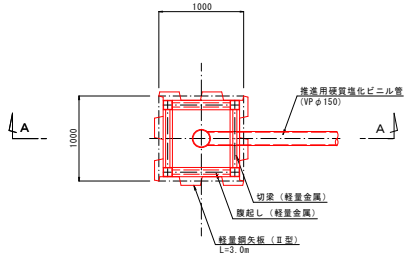


工事名	令和2年度 公共下水道 汚水鉄線(2-3工区)築造工事 (右原地区臨界圏)		
図面名	110 軽量鋼矢板立坑仮設図		
縮尺	S=1:30		
作図年月日	図面番号	12/24 (1)	
神 埼 市 下 水 道 課			

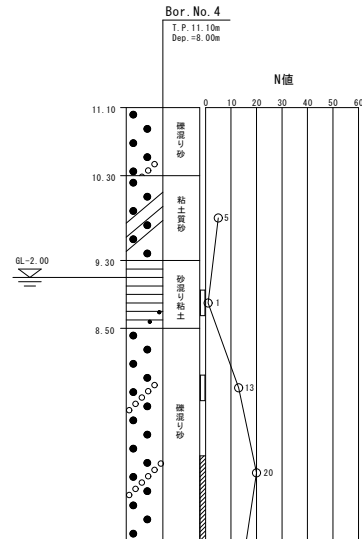
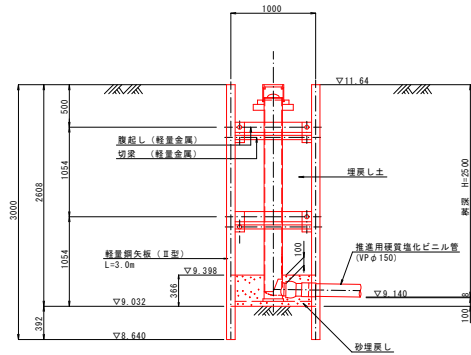
⑪ 軽量鋼矢板立坑仮設図 S=1:30

⑪ 牟田 邦彦 到達立坑

平面図



A-A断面図

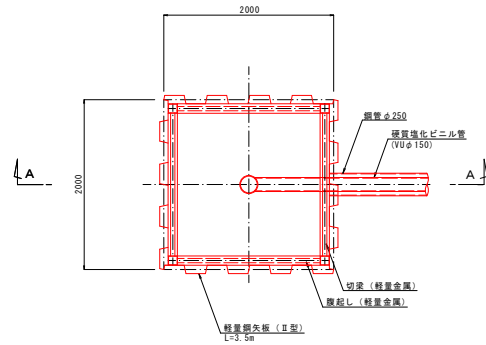


工事名	令和2年度 公共下水道 汚水鉄線(2-3工区)築造工事 (右原地区調整槽)		
図面名	⑪ 軽量鋼矢板立坑仮設図		
縮尺	S=1:30		
作図年月日	図面番号	13/24 (1)	
神 埼 市 下 水 道 課			

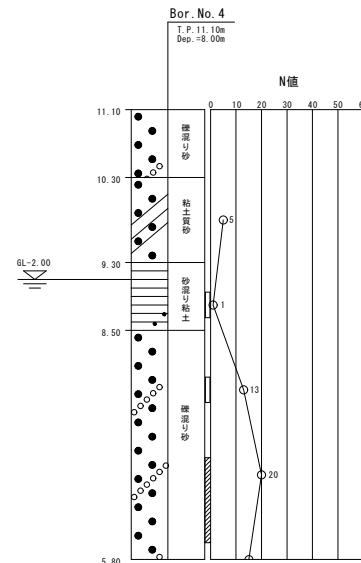
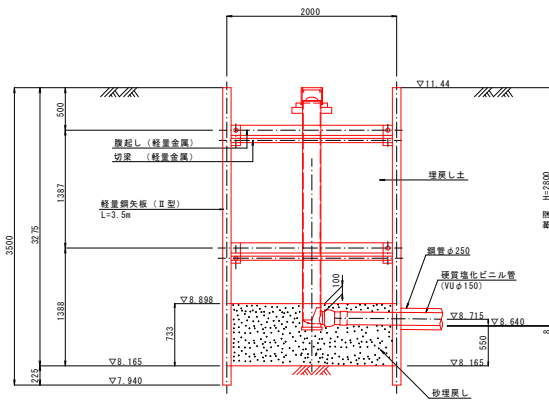
⑪⑫ 軽量鋼矢板立坑仮設図 S=1:30

⑪⑫ 森田 忠明 発進立坑

平面図



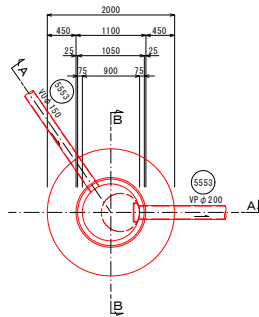
A-A断面図



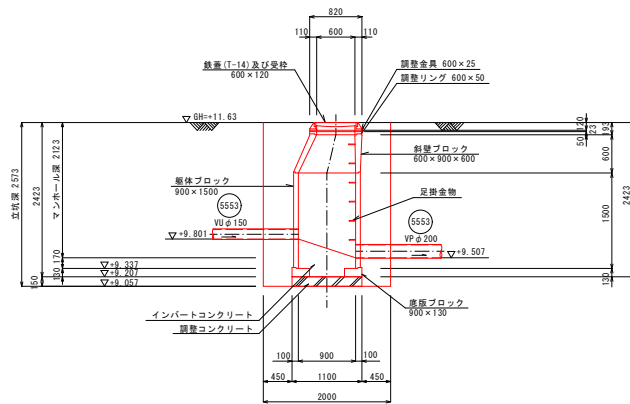
工事名	令和2年度 公共下水道 汚水鉄線(2-3工区)築造工事 (右原地区調整池)		
図面名	⑪⑫ 軽量鋼矢板立坑仮設図		
縮尺	S=1:30		
作図年月日	図面番号	14/24 (1)	
神 埼 市 下 水 道 課			

5553-2 1号組立人孔構造図 S=1:40

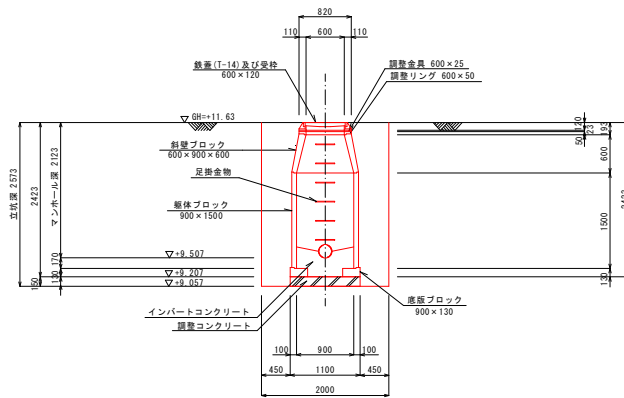
平面図



A-A断面図



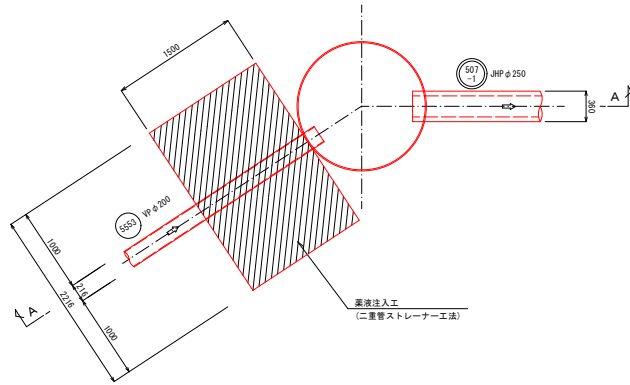
B-B断面図



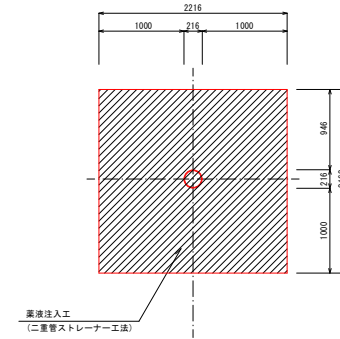
工事名	令和2年度 公共下水道 汚水鉄線(2-3工区)築造工事 (右原地区調整池)		
図面名	5553-2 1号組立人孔構造図		
縮尺	S=1:40		
作図年月日	図面番号	15/24 (1)	
神 埼 市 下 水 道 課			

507-1 到達立坑地盤改良図 S=1:30

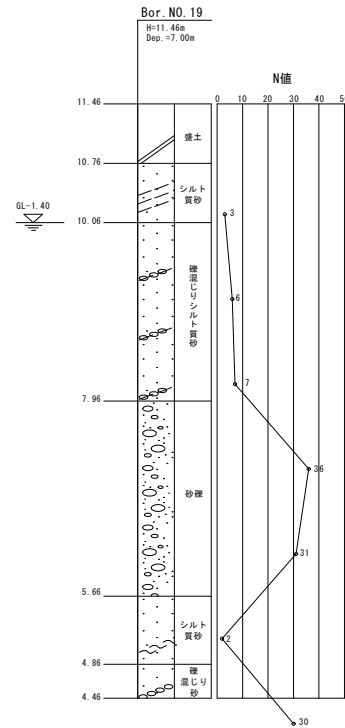
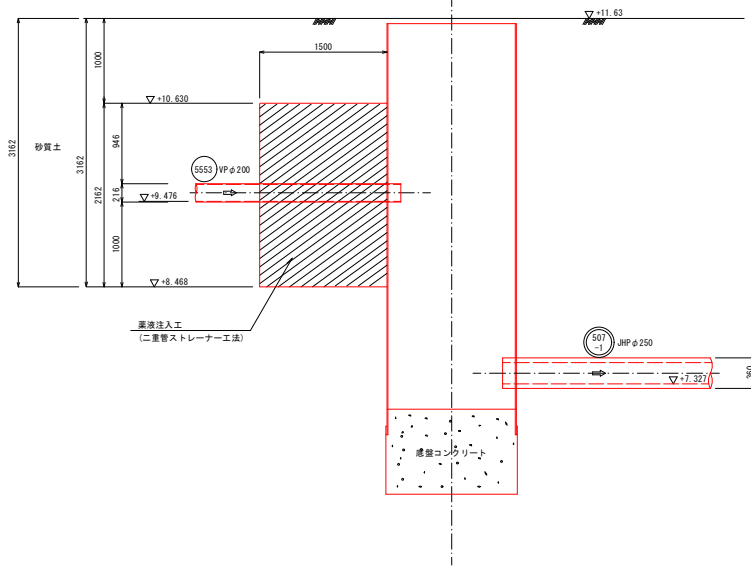
平面図



改良断面図
(VP φ200)
(上流側)



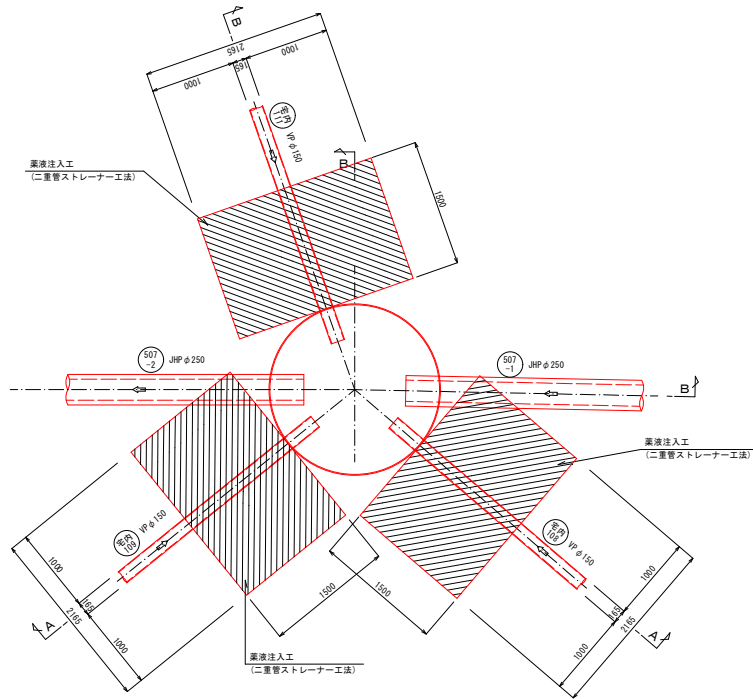
A-A断面図



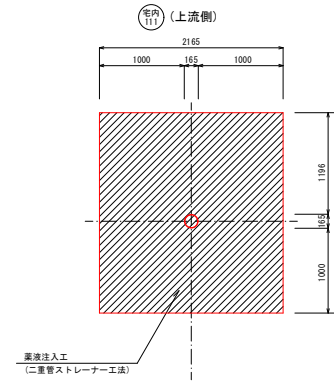
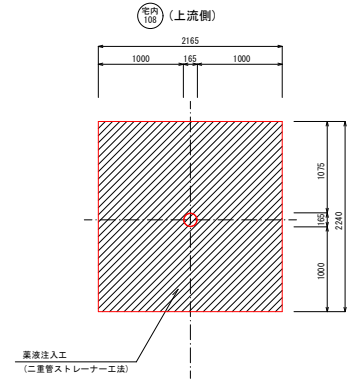
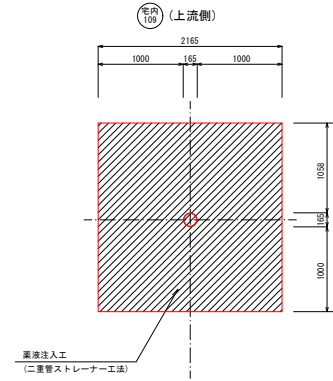
工事名	令和2年度 公共下水道 汚水幹線(2-3工区)築造工事 (右原地区調整池)		
図面名	507-1 到達立坑地盤改良図		
縮尺	S=1:30		
作図年月日	図面番号	16/24 (1)	
神 埼 市 下 水 道 課			

507-2 発進立坑地盤改良図(1) S=1:30

平面図



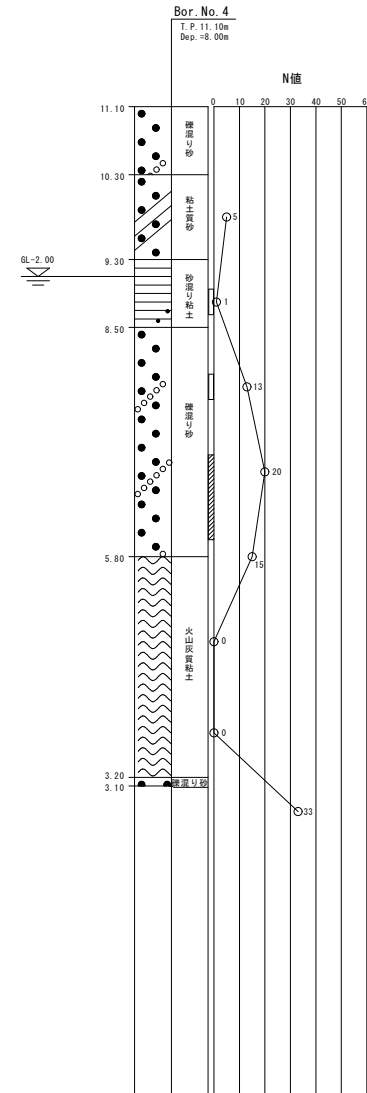
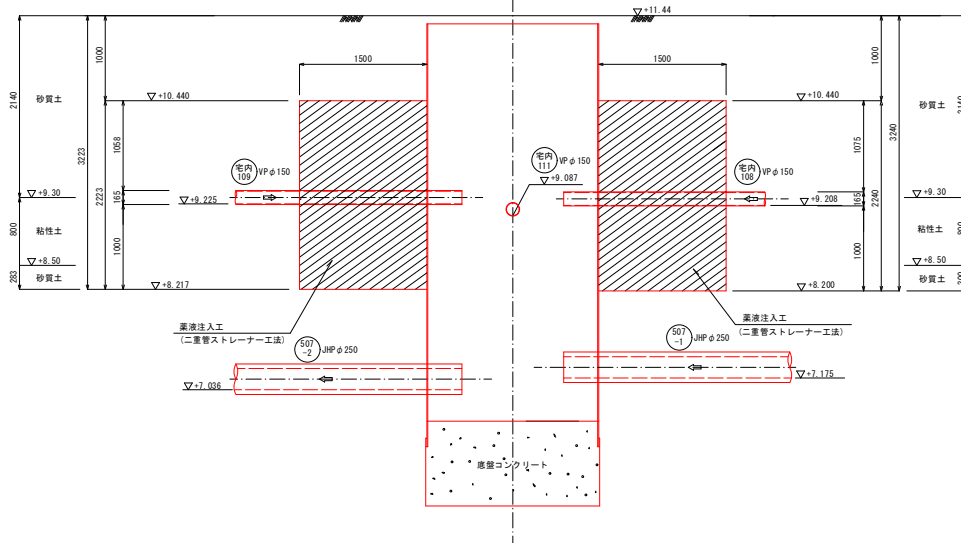
改良断面図
(VP φ150)



工事名	令和2年度 公共下水道 汚水幹線(2-3工区)築造工事 (右原地区開発費)		
図面名	507-2 発進立坑地盤改良図(1)		
縮尺	S=1:30		
作図年月日	図面番号	17/24 (1)	
神 埼 市 下 水 道 課			

507-2 発進立坑地盤改良図(2) S=1:30

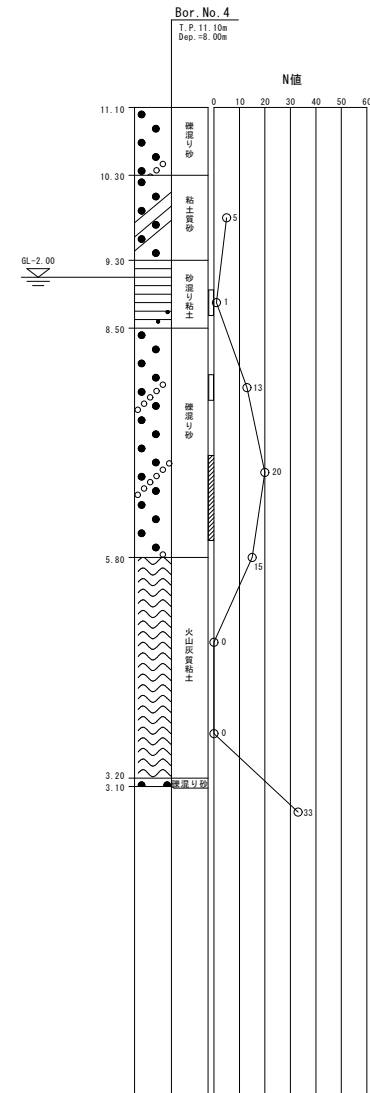
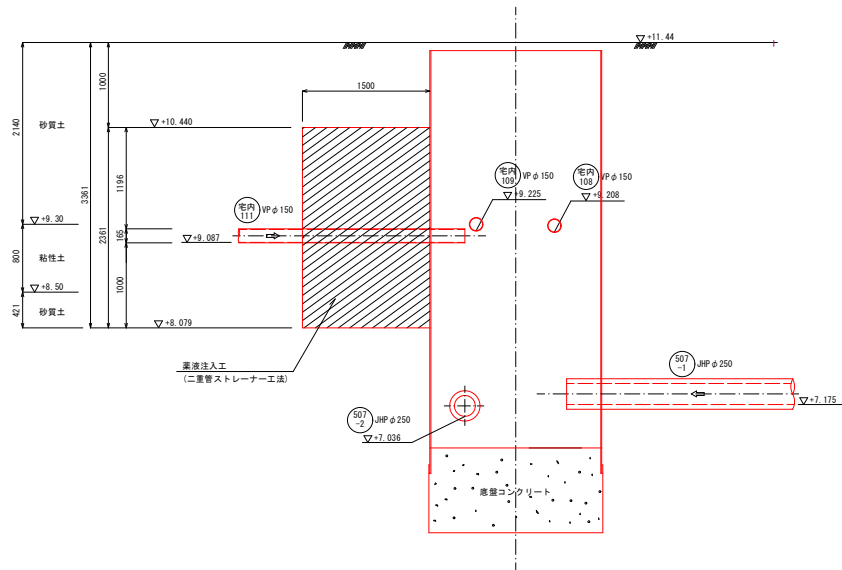
A-A断面図



工事名	令和2年度 公共下水道 汚水鉄線(2-3工区)築造工事 (右原地区調整圏)		
図面名	507-2 発進立坑地盤改良図(2)		
縮尺	S=1:30		
作図年月日	図面番号	18/24 (1)	
神 埼 市 下 水 道 課			

507-2 発進立坑地盤改良図(3) S=1:30

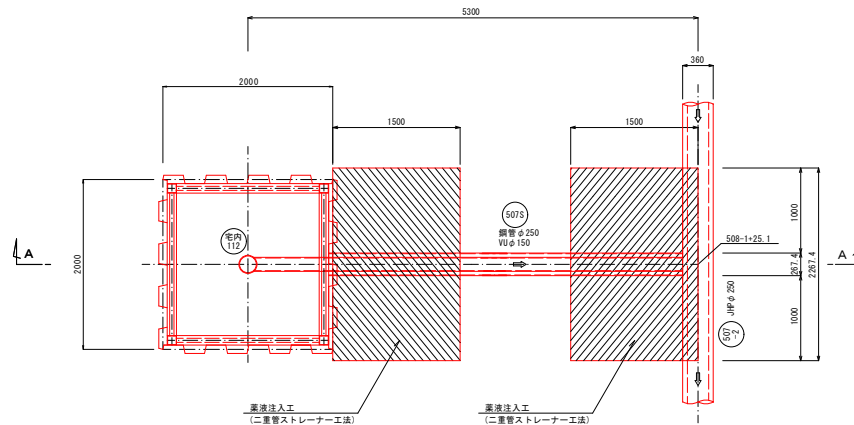
B-B断面図



工事名	令和2年度 公共下水道 汚水幹線(2-3工区)築造工事 (右原地区調整池)		
図面名	507-2 発進立坑地盤改良図(3)		
縮尺	S=1:30		
作図年月日	図面番号	19/24 (1)	
神 埼 市 下 水 道 課			

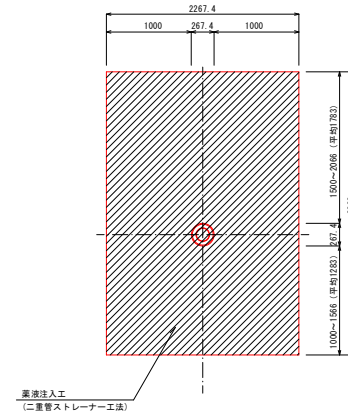
宅内 112 (発進立坑) ~508-1+25.1 (到達側) 地盤改良図 S=1:30

平面図

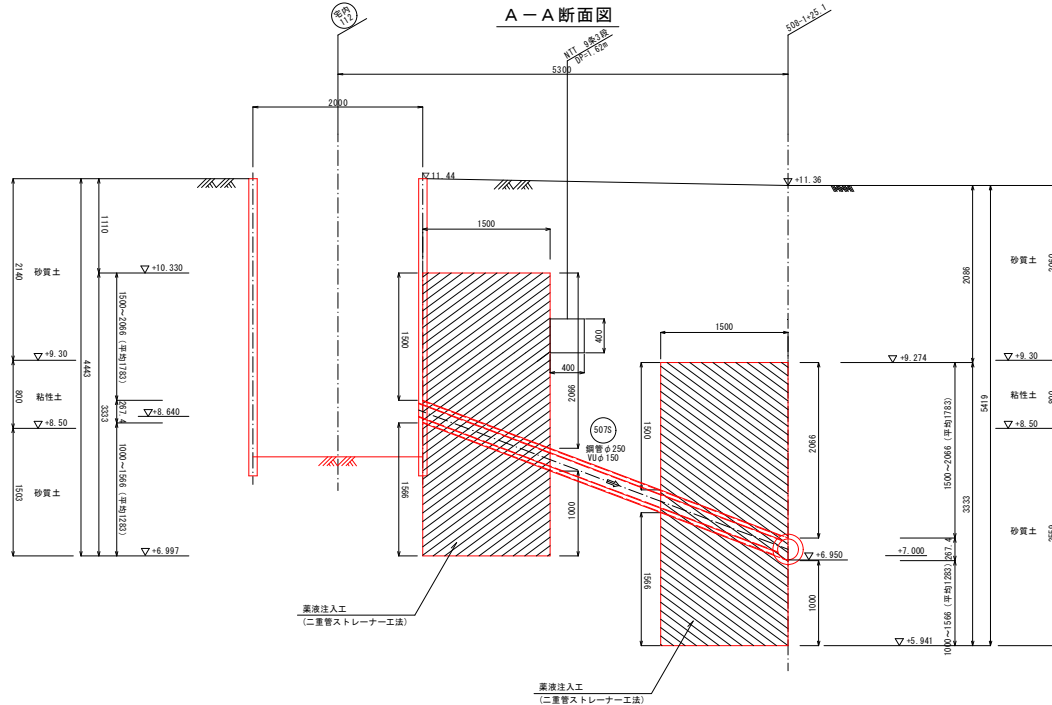


改良断面図

(鋼管φ250
VUφ150)
(上流側・下流側)

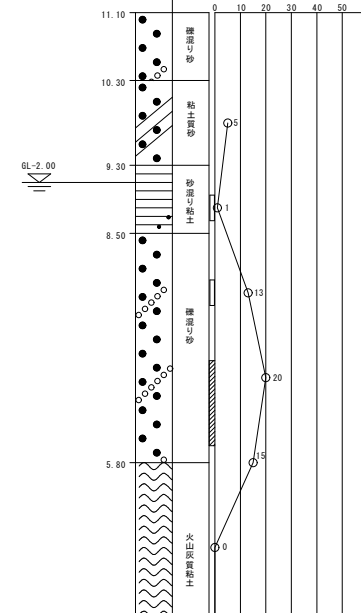


A-A断面図



Bor. No. 4
T. P. 11.10m
Dep. = 8.00m

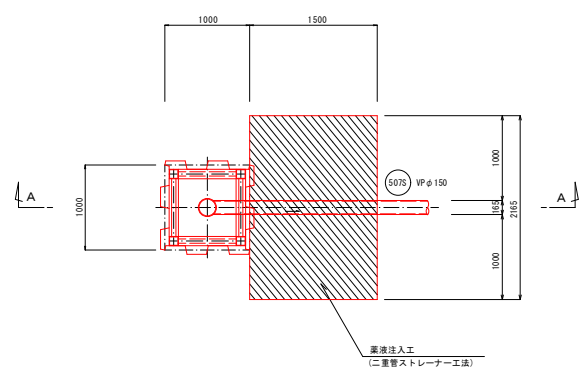
N値



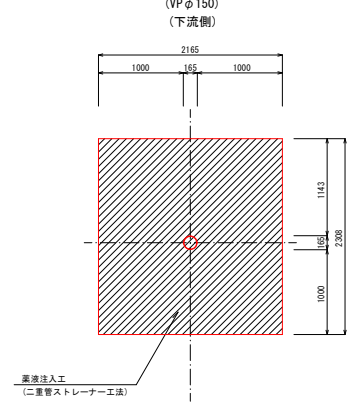
工事名	令和2年度 公共下水道 汚水幹線(2-3工区)築造工事 (右原地区調整池)		
図面名	宅内 112 (発進立坑) ~508-1+25.1 (到達側)地盤改良図		
縮尺	S=1:30		
作図年月日	図面番号	21/24 (1)	
神 埼 市 下 水 道 課			

108 コガエクスポート 地盤改良図 S=1:30

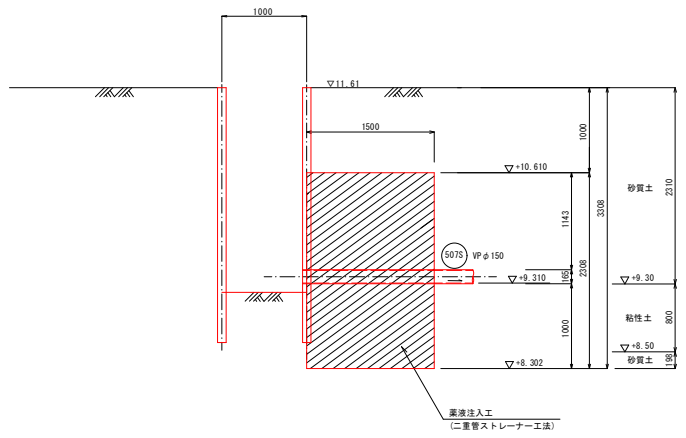
平面図



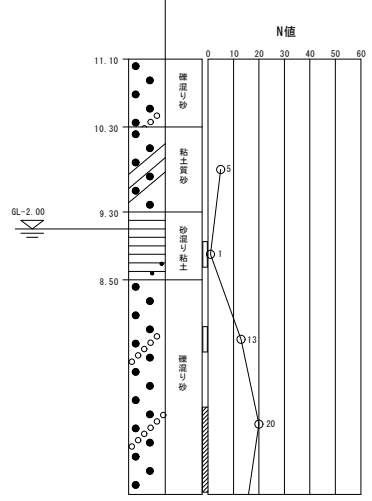
改良断面図



A-A断面図



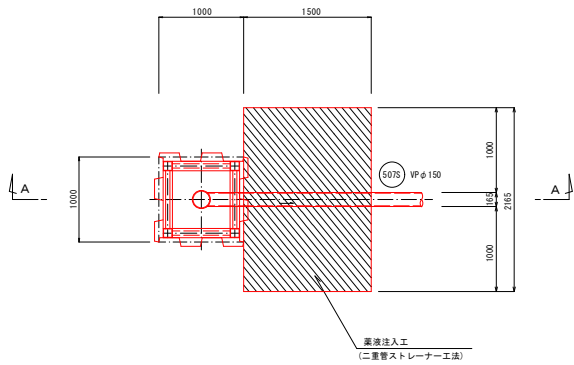
Bor. No. 4



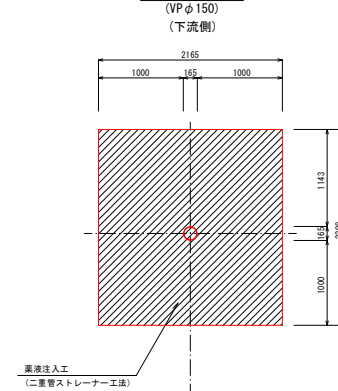
工事名	令和2年度 公共下水道 汚水幹線(2-3工区)築造工事 (右原地区調整池)		
図面名	108 コガエクスポート 地盤改良図		
縮尺	S=1:30		
作図年月日	図面番号	22/24 (1)	
神 埼 市 下 水 道 課			

109 川野 マサエ 地盤改良図 S=1:30

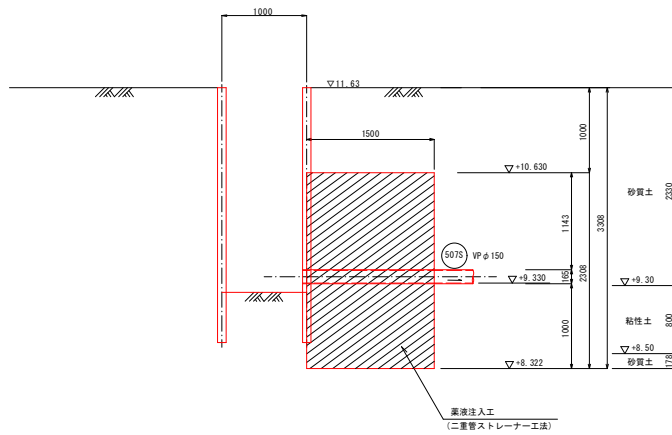
平面図



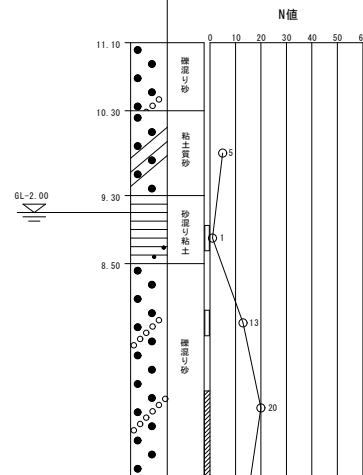
改良断面図



A-A断面図



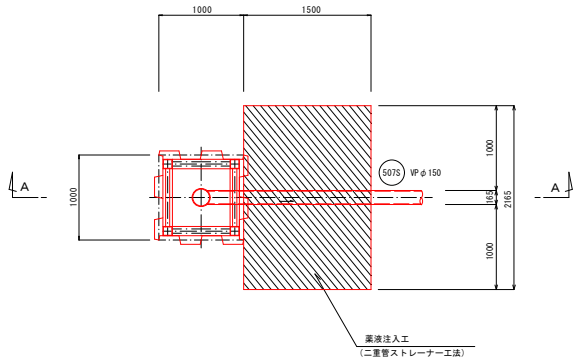
Bor. No. 4



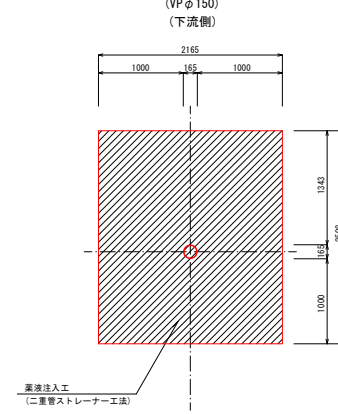
工事名	令和2年度 公共下水道 汚水鉄線(2-3工区)築造工事 (右原地区調整池)		
図面名	⑩ 川野 マサエ 地盤改良図		
縮尺	S=1:30		
作図年月日	図面番号	23/24 (1)	
神 埼 市 下 水 道 課			

111 牟田 邦彦 地盤改良図 S=1:30

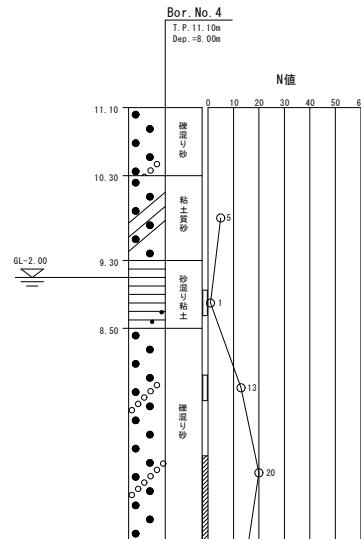
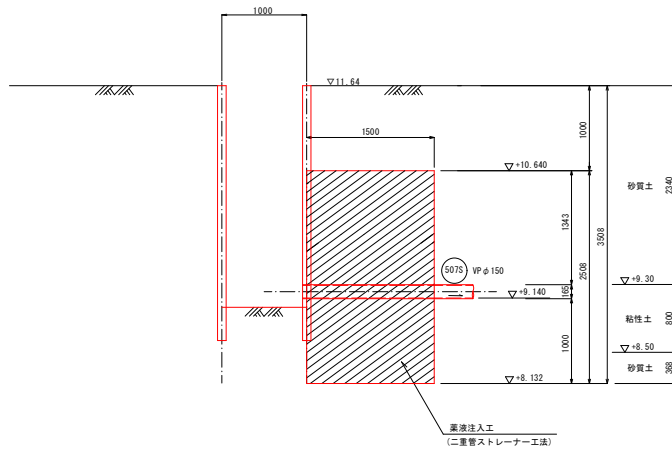
平面図



改良断面図

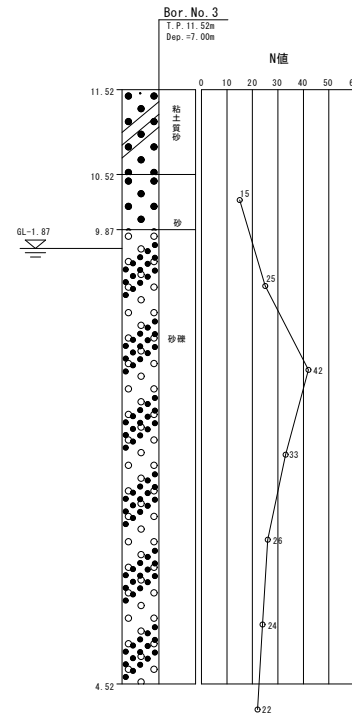
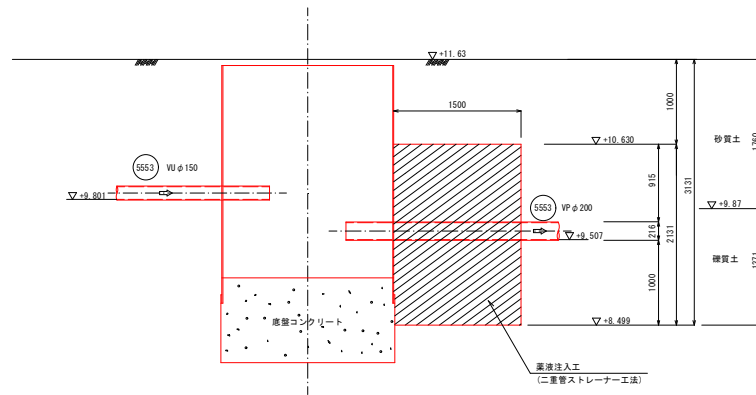
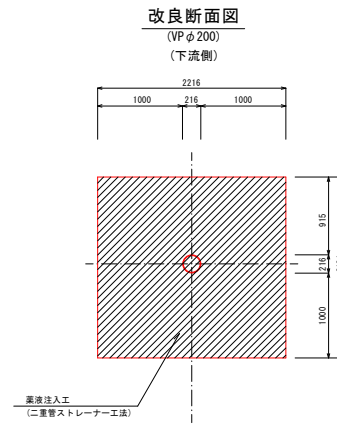
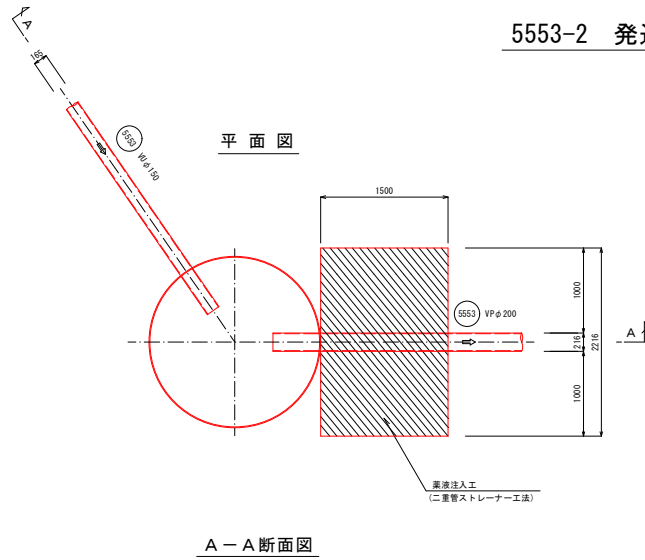


A-A断面図



工事名	令和2年度 公共下水道 汚水幹線(2-3工区)築造工事 (右原地区調整池)		
図面名	111 牟田 邦彦 地盤改良図		
縮尺	S=1:30		
作図年月日	図面番号	24/24 (1)	
神崎市下水道課			

5553-2 発進立坑地盤改良図 S=1:30

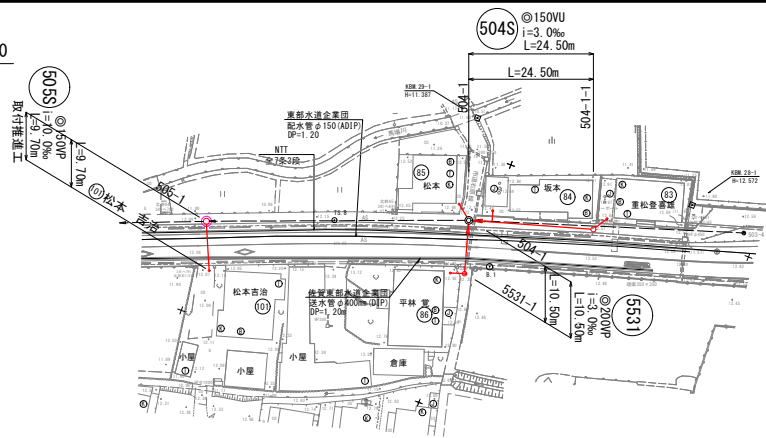


工事名	令和2年度 公共下水道 汚水幹線(2-3工区)築造工事 (右原地区調整池)		
図面名	5553-2 発進立坑地盤改良図		
縮尺	S=1:30		
作図年月日	図面番号	24/28 (1)	
神 埼 市 下 水 道 課			

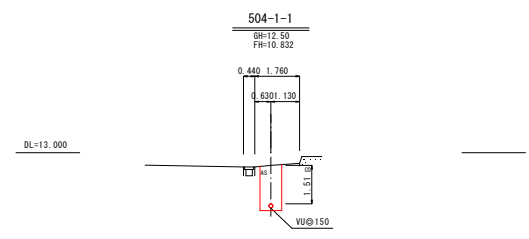


工事名	令和2年度 公共下水道 汚水線(2-3工区)築造工事 (右原地区図書)		
図面名	2-3工区系統図		
縮尺	S=1:500		
作図年月日	図面番号	2/28 (2)	
神 埼 市 下 水 道 課			

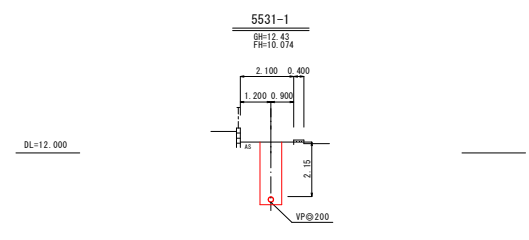
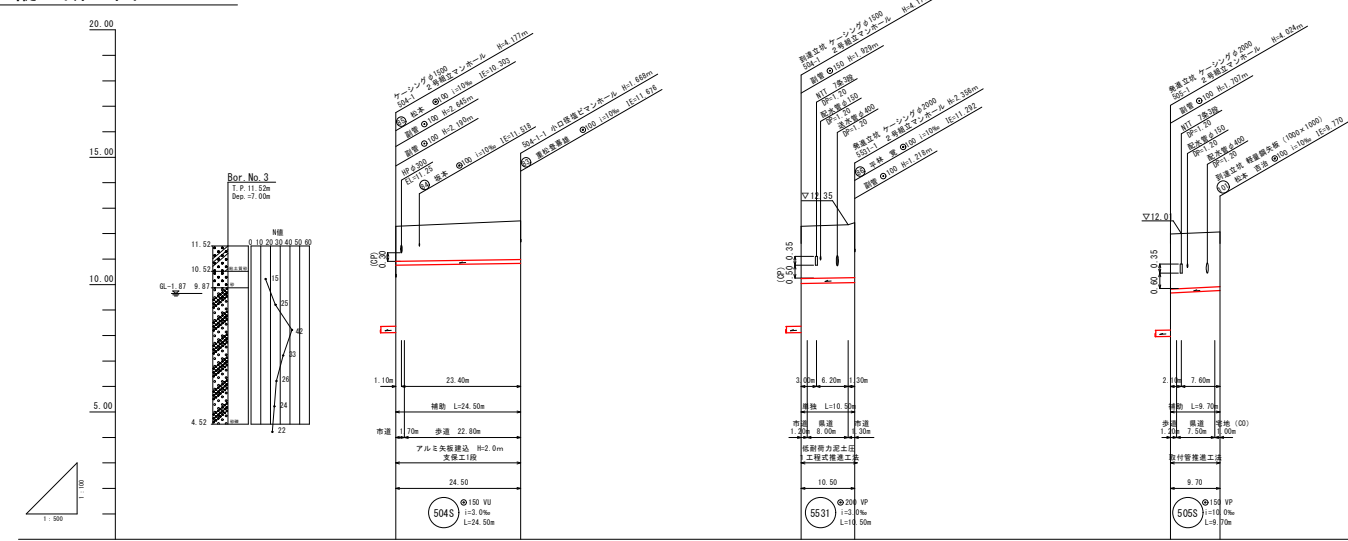
平面図 S=1:500



横断図 S=1:100



縦断図 V=1:100
H=1:500



管渠番号・延長	504S L=24.50m	5531 L=11.50m	505S L=70m
(平均掘削深)	0.77		
地盤高	12.23	12.23	12.07
土被り	1.31	1.2	2.14
管底高	8.112	8.112	9.73
掘削深	4.1	4.2	4.2
追加距離	0.0	0.0	0.0
掘削距離	0.0	0.0	0.0
測点	504-1.1	1-505	505

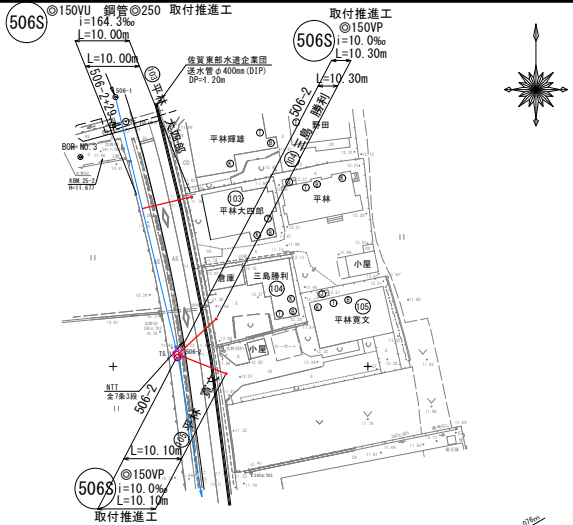
注) 地下埋設物は、試掘等で確認後、掘削を行うこと。

凡例	
3号マンホール	●
2号マンホール	◎
1号マンホール	○
0号マンホール	⊗
小口径塩ビマンホール	○
公共樹 (緑鉄製)	○
公共樹 (塩ビ製)	○

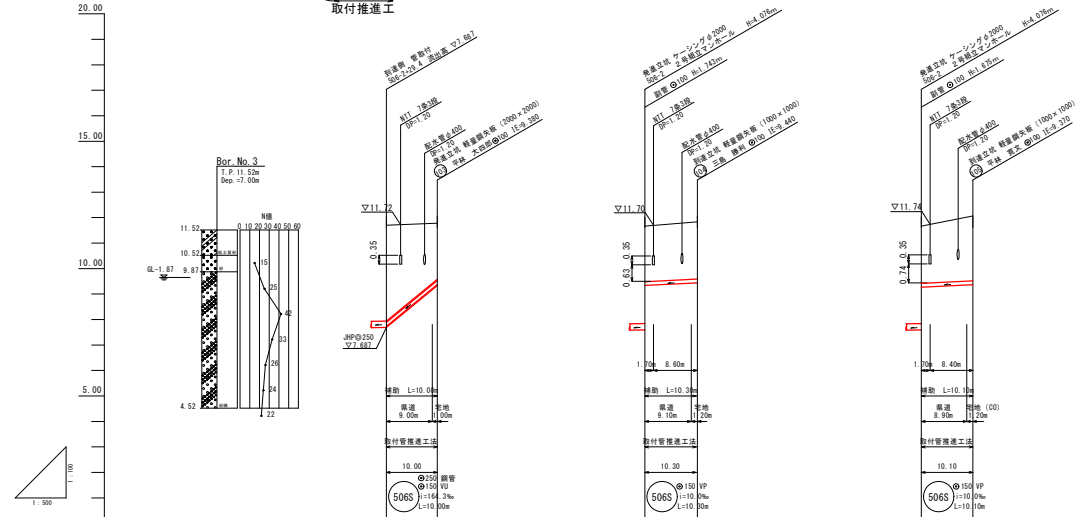
5531 504S 505S

工事名	令和2年度 公共下水道汚水線(2-3工区)築造工事(右原地区調整)
図面名	平面・縦断・横断図
縮尺	図示
作図年月日	図面番号 3/28 (2)
神崎市下水道課	

平面図 S=1:500



縦断図 V=1:100
H=1:500



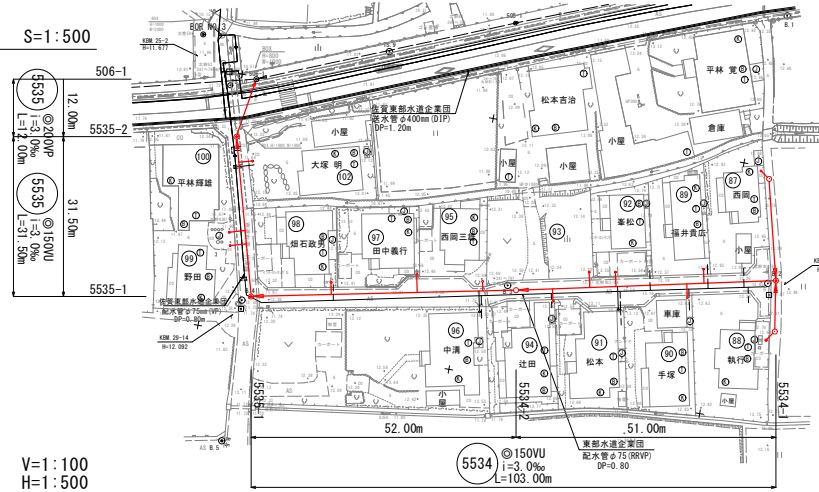
管渠番号・延長	506S L=10.00m	506S L=10.30m	506S L=10.10m
(平均掘削深)			
地盤高	11.70	11.70	11.67
土被り	3.81	2.24	2.18
管底高	7.89 (管底)	8.39	7.584 (管底)
掘削深	3.81	2.24	2.54
追加距離	0.00	0.00	0.00
掘削距離	0.00	10.30	10.10
測点	506-2 79.4 三島緑地 大塚	506-2 79.4 三島緑地 大塚	506-2 79.4 三島緑地 大塚

注) 地下埋設物は、試掘等で確認後、掘削を行うこと。

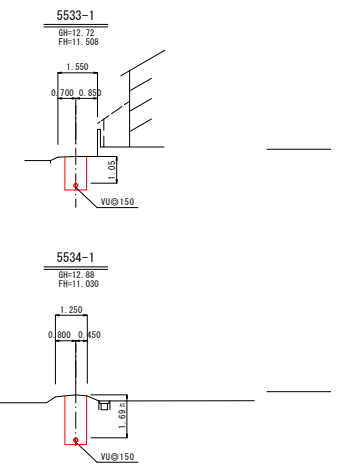
凡 例	
3号マンホール	●
2号マンホール	◎
1号マンホール	○
0号マンホール	⊗
小口径塩ビマンホール	○
公共樹 (緑旗製盤)	○
公共樹 (塩ビ製盤)	○

506S	
工事名	令和2年度 公共下水道 汚水枝線(2-3工区)築造工事 (右原地区調整盤)
図面名	平面・縦断図
縮尺	図 示
作図年月日	図面番号 4/28 (2)
神 埼 市 下 水 道 課	

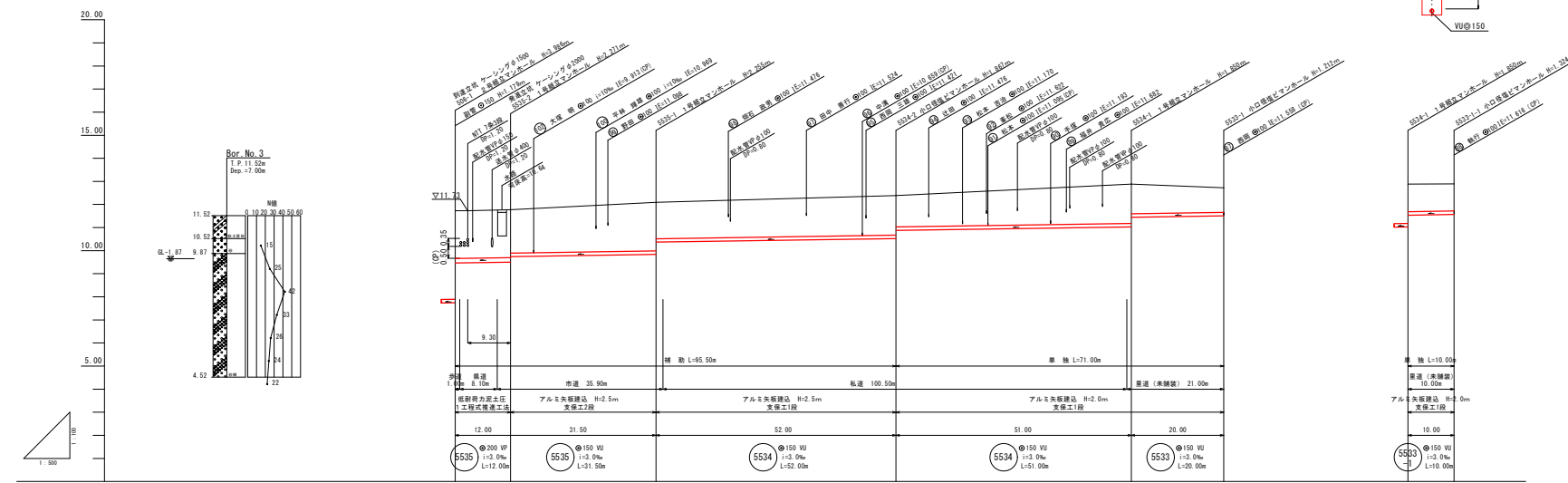
平面図 S=1:500



横断図 S=1:100



縦断図 V=1:100
H=1:500



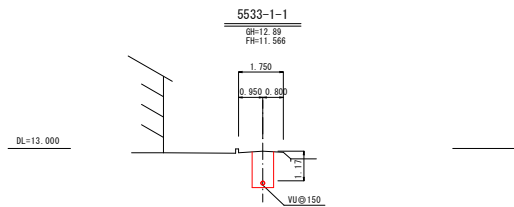
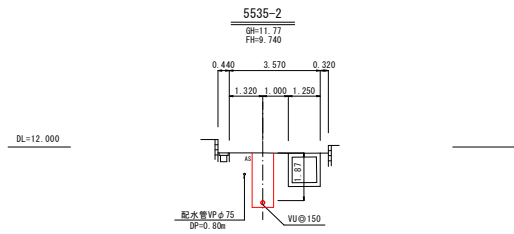
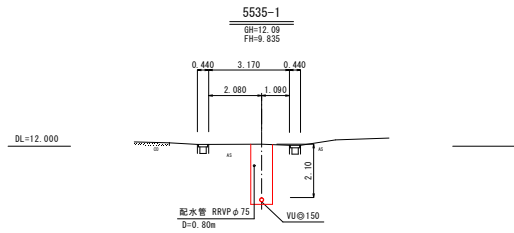
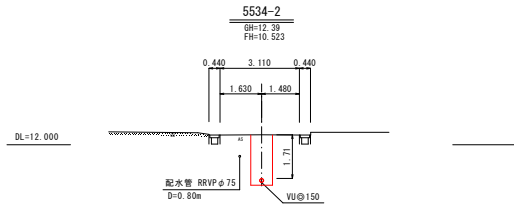
管渠番号・延長	5535 L=43.50m	5534 L=103.00m	5533 L=20.00m	5533-1 L=10.00m
(平均掘削深)	2.33	0.90	0.70	0.40
地盤高	11.71	11.77	12.01	12.39
土被り	2.96	2.05	2.01	1.71
管底高	8.74	8.89	10.00	11.68
掘削深	2.96	2.88	2.32	1.45
追加距離	0.00	12.00	0.00	0.00
掘削距離	0.00	12.00	20.00	10.00
測点	5535-2	5534-2	5533-1	5533-1

注) 地下埋設物は、試掘等で確認後、掘削を行うこと。

凡例	
3号マンホール	●
2号マンホール	◎
1号マンホール	○
0号マンホール	⊗
小口径埋込マンホール	○
公共樹 (緑旗製薬)	●
公共樹 (塩ビ製薬)	○

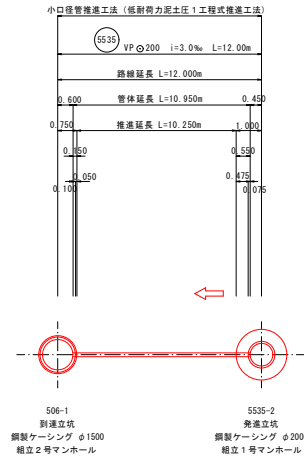
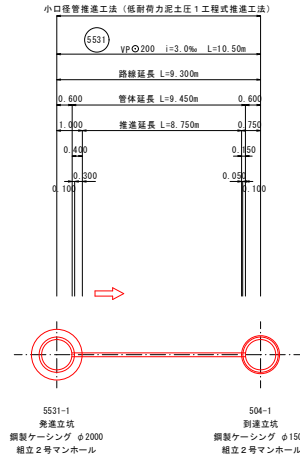
5533	5533-1	5534	5535
工事名		令和2年度 公共下水道 汚水線(2-3工区)築造工事 (右原地区調整費)	
図面名		平面・縦断・横断図	
縮尺		図 示	
作図年月日		図面番号 5/28 (2)	
神 埼 市 下 水 道 課			

横断図 S=1:100



工事名	令和2年度 公共下水道 汚水鉄線(2-3工区)築造工事 (右原地区調整池)		
図面名	横断図		
縮尺	S=1:100		
作図年月日	図面番号	6/28(2)	
神 埼 市 下 水 道 課			

推進工図(1) S=No. Scale



低耐力泥土圧1工式推進工法

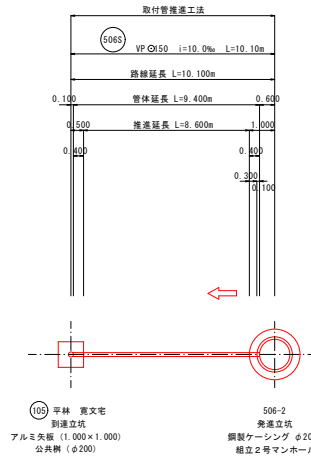
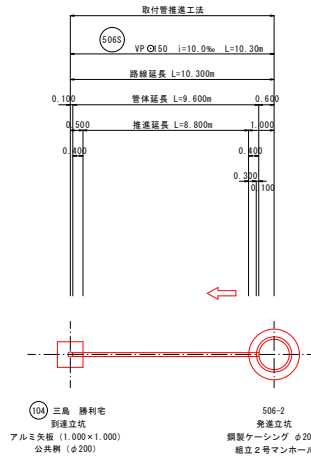
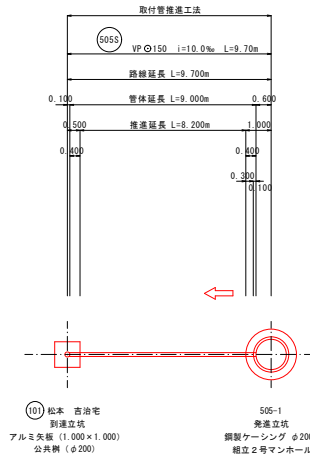
路線番号	推進区間	路線延長 (m)	管体延長 (m)	推進延長 (m)	空伏工延長 (m)		備考
					管布設延長		
5531	5531-1 ⇔ 504-1	10.500	9.300	8.750	下流	0.550	
					上流		
5535	506-1 ⇔ 5535-2	12.000	10.950	10.250	下流	0.700	
					上流		
合計		22.500	20.250	19.000		1.250	

管材料表

推進区間	材料名・規格・寸法	単位	数量		
			先頭管	標準管	最終管
5531-1 ⇔ 504-1	スパイラル継手付直管φ200 L-1000 先頭管・標準管・最終管	本	1	8	1
506-1 ⇔ 5535-2	スパイラル継手付直管φ200 L-1000 先頭管・標準管・最終管	本	1	9	1

工事名	令和2年度 公共下水道 汚水統括(2-3工区)築造工事 (右原地区調整池)		
図面名	推進工図(1)		
縮尺	No. Scale		
作図年月日	図面番号	7/28 (2)	
神 埼 市 下 水 道 課			

推進工図(2) S=No. Scale



取付管推進工法

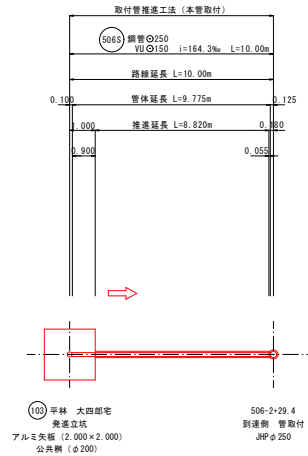
路線番号	推進区間	路線延長 (m)	管体延長 (m)	推進延長 (m)	空伏工延長 (m)		備考
					管布設延長		
505S	⑩1 ⇄ 505-1	9.700	9.000	8.200	下流 0.400	0.800	
					上流 0.400		
506S	⑩4 ⇄ 506-2	10.300	9.600	8.800	下流 0.400	0.800	
					上流 0.400		
506S	⑩5 ⇄ 506-2	10.100	9.400	8.600	下流 0.400	0.800	
					上流 0.400		
合計		30.100	28.000	25.600	2.400		

管材料表

推進区間	材料名・規格・寸法	単位	数量
			標準管
⑩1 ⇄ 505-1	スパイラル継手付直管φ150 L-400 標準管	本	23
⑩4 ⇄ 506-2	スパイラル継手付直管φ150 L-400 標準管	本	24
⑩5 ⇄ 506-2	スパイラル継手付直管φ150 L-400 標準管	本	24

工事名	令和2年度 公共下水道 汚水幹線(2-3工区)築造工事 (右原地区調整池)		
図面名	推進工図(2)		
縮尺	No. Scale		
作図年月日	図面番号	8/28 (2)	
神 埼 市 下 水 道 課			

推進工図(3) S=No. Scale



取付管推進工法 (本管取付)

路線番号	推進区間	路線延長 (m)	管体延長 (m)	推進延長 (m)	空伏工延長 (m)		備考
					管布設延長		
506S	103 ⇒ 506-2+29.4	10.000	9.775	8.820	0.055	0.955	
					0.900		
計		10.000	9.775	8.820		0.955	

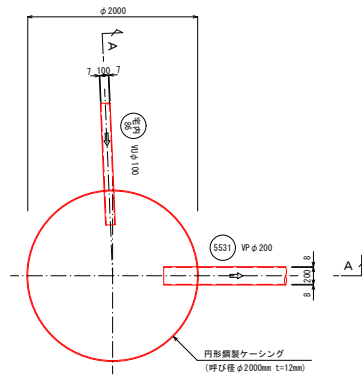
管材料表

推進区間	材料名・規格・寸法	単位	数量	
			標準管	
103 ⇒ 506-2+29.4	鋼管φ250 L=0.5m/本	本	18	
	VUφ150 L=4.00m/本	本	3	

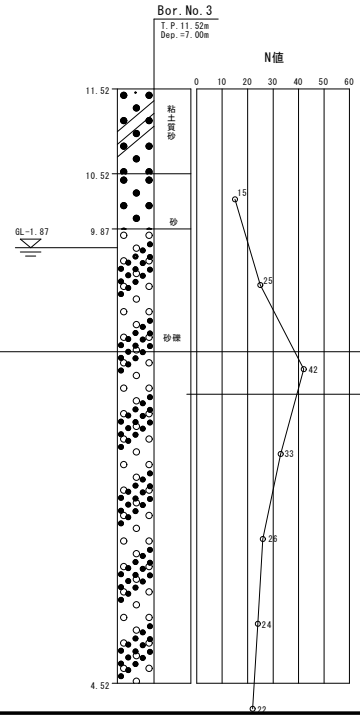
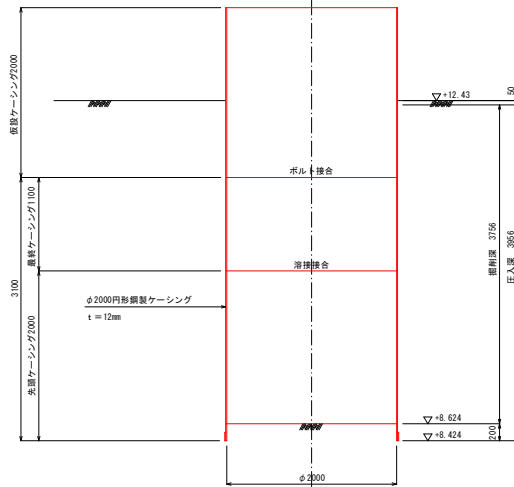
工事名	令和2年度 公共下水道 汚水鉄線(2-3工区)築造工事 (右原地区調整槽)			
図面名	推進工図(3)			
縮尺	No. Scale			
作図年月日	図面番号	9/28 (2)		
神 埼 市 下 水 道 課				

5531-1 発進立坑仮設図 S=1:30
(鋼製ケーシングφ2000mm)

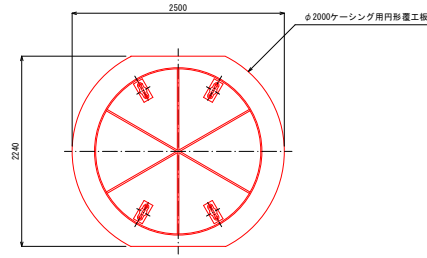
平面図



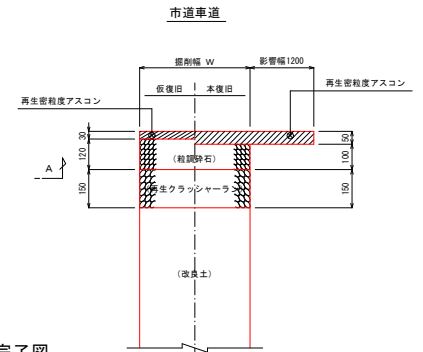
圧入掘削完了図



覆工平面図

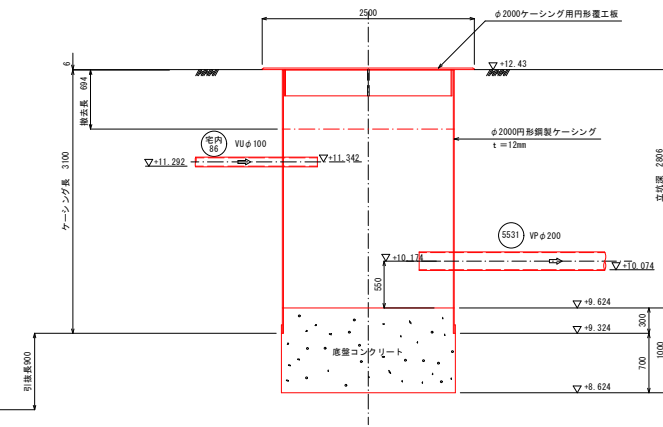


舗装復旧図



立坑構築完了図

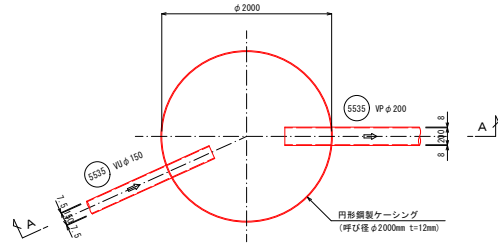
A-A断面図



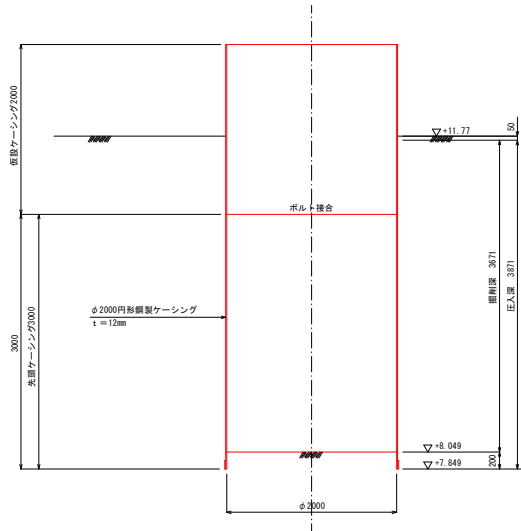
工事名	令和2年度 公共下水道 汚水幹線(2-3工区)築造工事 (右原地区調整池)		
図面名	5531-1 発進立坑仮設図		
縮尺	S=1:30		
作図年月日	図面番号	10/28 (2)	
神 埼 市 下 水 道 課			

5535-2 発進立坑仮設図 S=1:30
 (鋼製ケーシングφ2000mm)

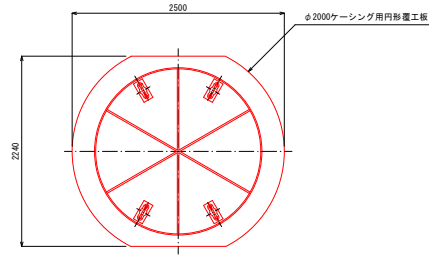
平面図



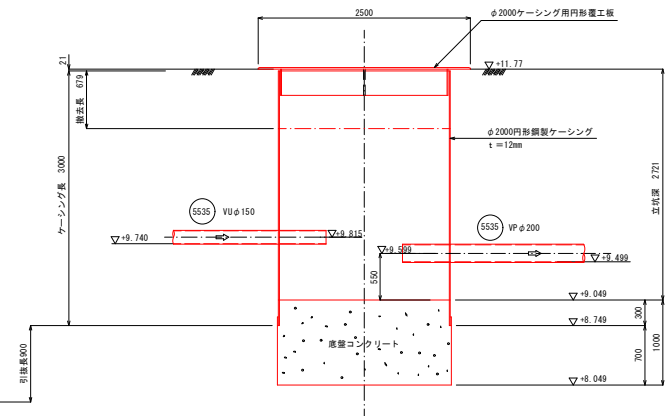
圧入掘削完了図



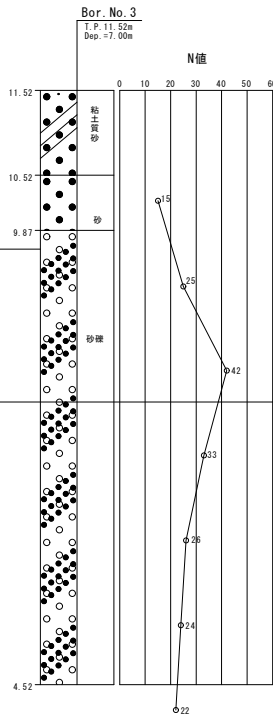
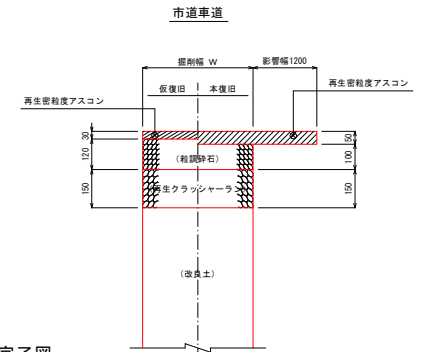
覆工平面図



立坑構築完了図
A-A断面図



舗装復旧図

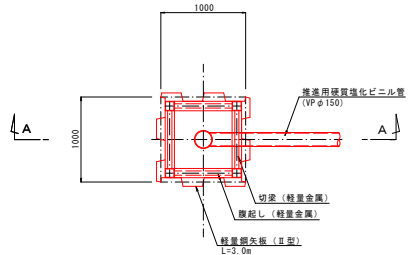


工事名	令和2年度 公共下水道 汚水幹線(2-3工区)築造工事 (右原地区調整池)		
図面名	5535-2 発進立坑仮設図		
縮尺	S=1:30		
作図年月日	図面番号	11/28 (2)	
神 埼 市 下 水 道 課			

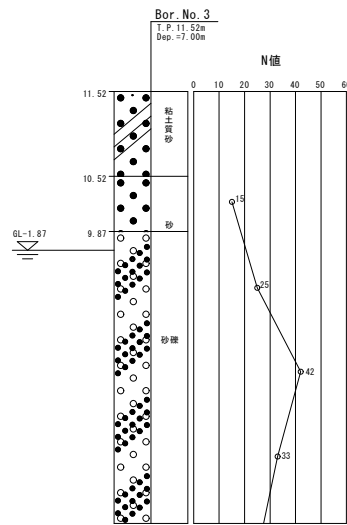
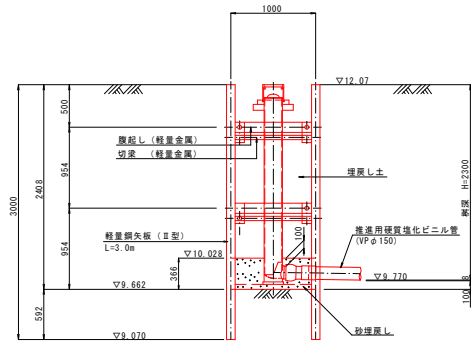
⑩1 軽量鋼矢板立坑仮設図 S=1:30

⑩1 松本 吉治 到達立坑

平面図



A-A断面図

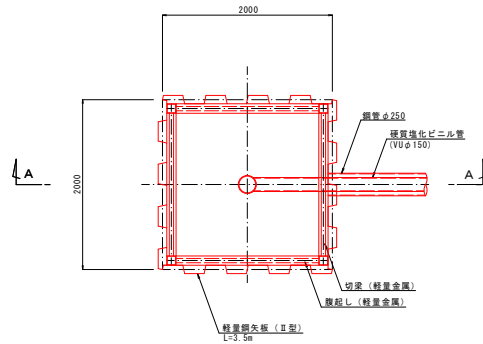


工事名	令和2年度 公共下水道 汚水鉄線(2-3工区)築造工事 (右原地区調整池)		
図面名	⑩1 軽量鋼矢板立坑仮設図		
縮尺	S=1:30		
作図年月日	図面番号	12/28 (2)	
神 埼 市 下 水 道 課			

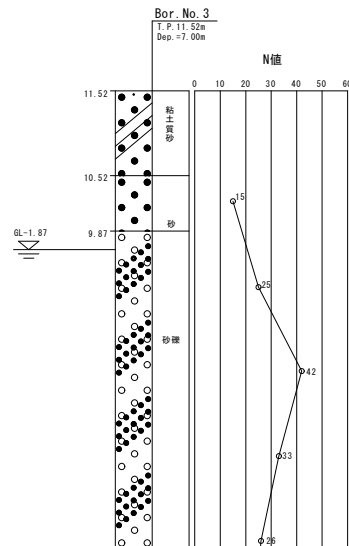
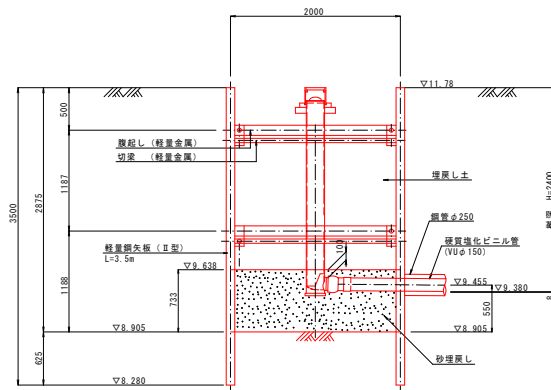
103 軽量鋼矢板立坑仮設図 S=1:30

103 平林 大四郎 発進立坑

平面図



A-A断面図

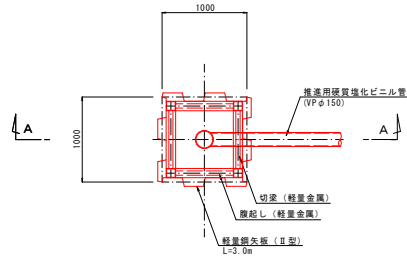


工事名	令和2年度 公共下水道 汚水鉄線(2-3工区)築造工事 (右原地区調整池)		
図面名	103 軽量鋼矢板立坑仮設図		
縮尺	S=1:30		
作図年月日	図面番号	13/28 (2)	
神 埼 市 下 水 道 課			

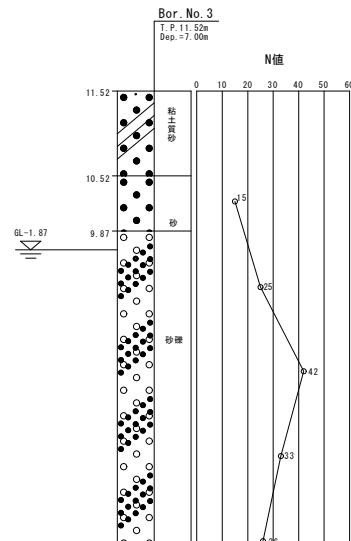
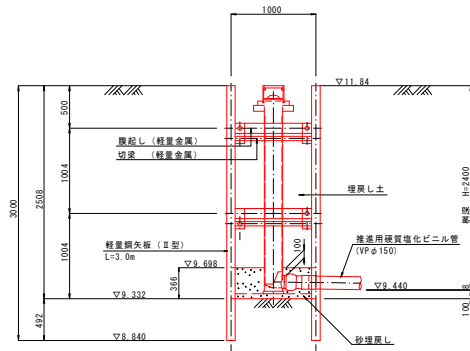
104 軽量鋼矢板立坑仮設図 S=1:30

104 三島 勝利 到達立坑

平面図



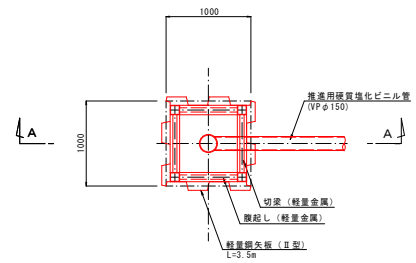
A-A断面図



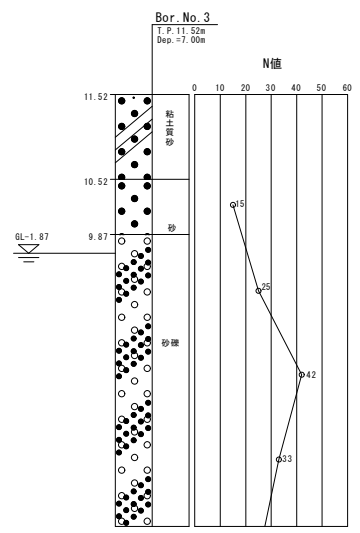
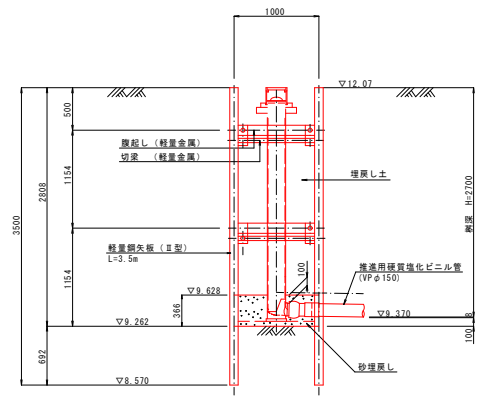
工事名	令和2年度 公共下水道 汚水鉄線(2-3工区)築造工事 (右原地区調整槽)		
図面名	104 軽量鋼矢板立坑仮設図		
縮尺	S=1:30		
作図年月日	図面番号	14/28 (2)	
神 埼 市 下 水 道 課			

105 平林 寛文 到達立坑

平面図

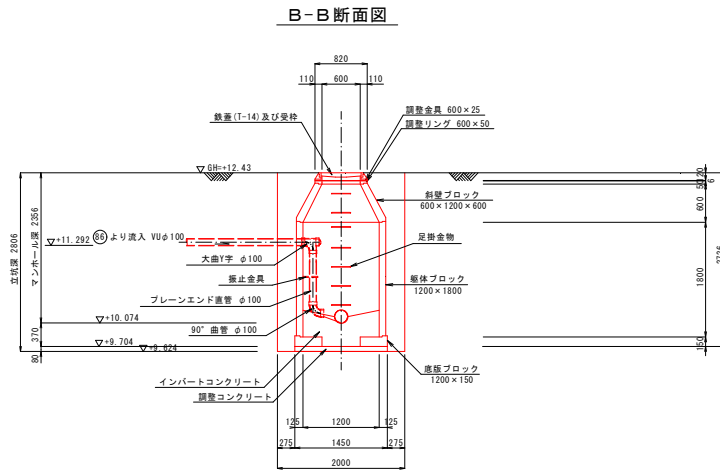
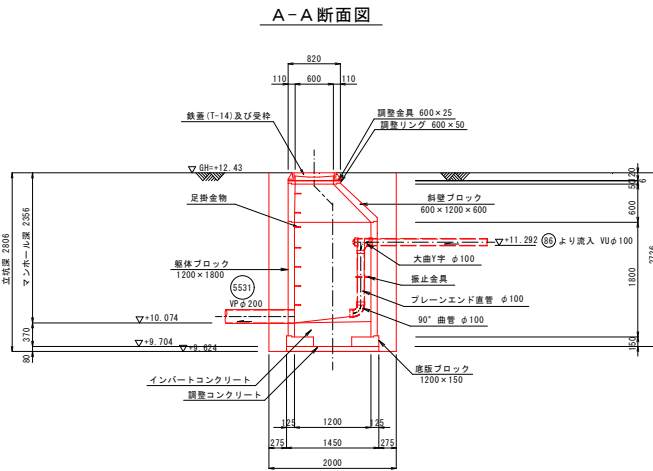
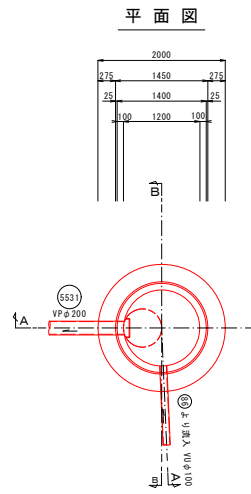


A-A断面図



工事名	令和2年度 公共下水道 汚水鉄線(2-3工区)築造工事 (右原地区調整槽)		
図面名	105 軽量鋼矢板立坑仮設図		
縮尺	S=1:30		
作図年月日	図面番号	15/28 (2)	
神 埼 市 下 水 道 課			

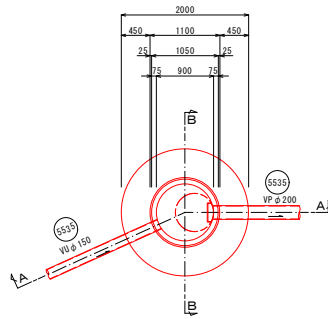
5531-1 2号組立人孔構造図 S=1:40



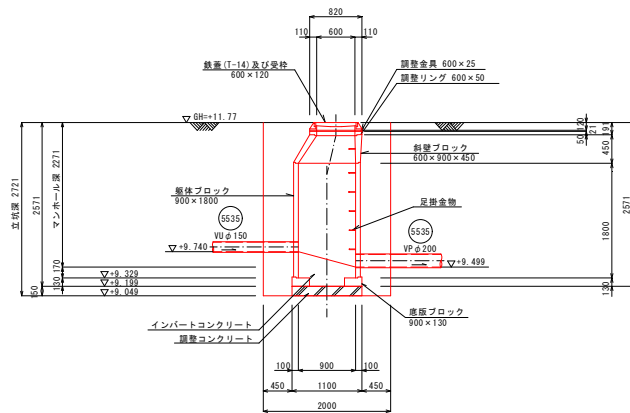
工事名	令和2年度 公共下水道 汚水幹線(2-3工区)築造工事 (右原地区調整池)		
図面名	5531-1 2号組立人孔構造図		
縮尺	S=1:40		
作図年月日	図面番号	16/28 (2)	
神 埼 市 下 水 道 課			

5535-2 1号組立人孔構造図 S=1:40

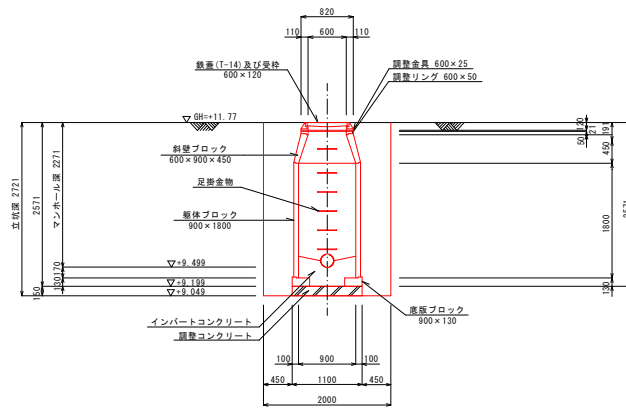
平面図



A-A断面図

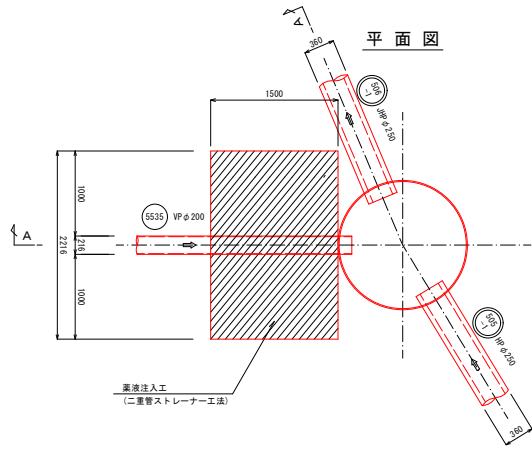


B-B断面図

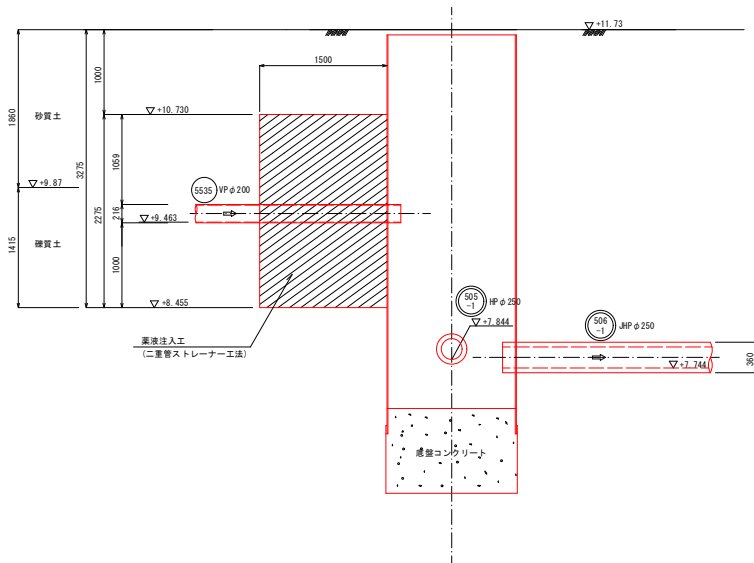


工事名	令和2年度 公共下水道 汚水幹線(2-3工区)築造工事 (右原地区調整池)		
図面名	5535-2 1号組立人孔構造図		
縮尺	S=1:40		
作図年月日	図面番号	17/28 (2)	
神 埼 市 下 水 道 課			

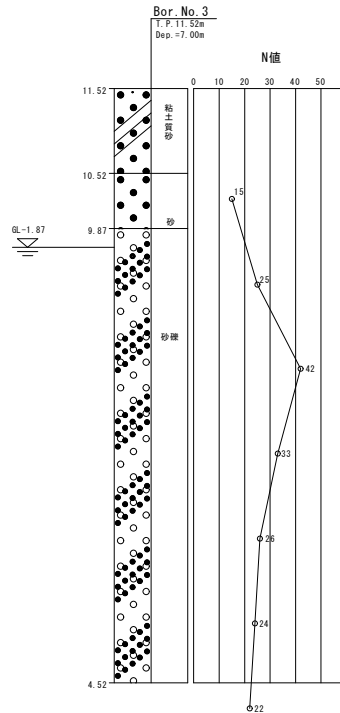
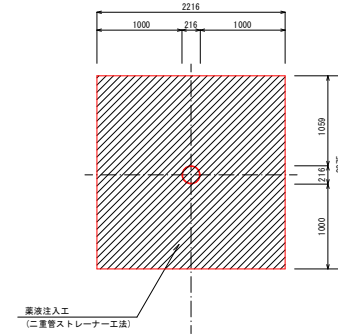
506-1 到達立坑地盤改良図 S=1:30



A-A断面図

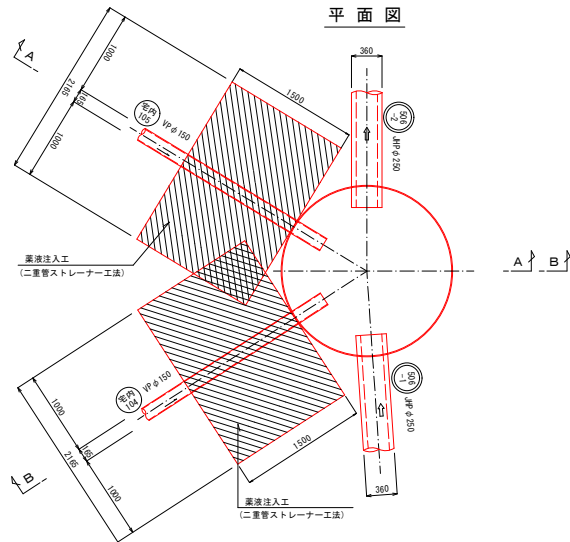


改良断面図
(VPφ200)
(上流側)

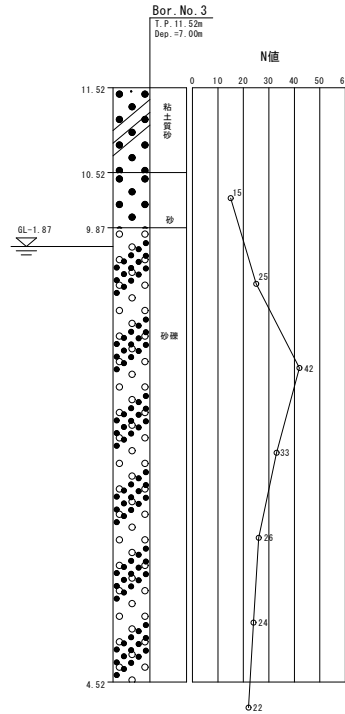
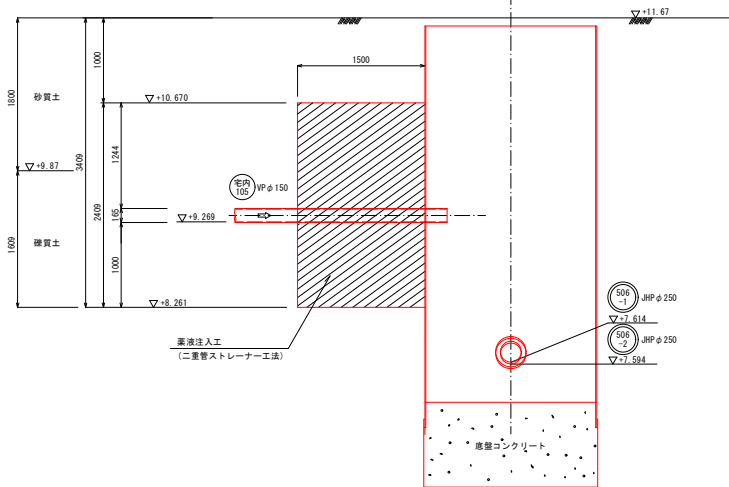


工事名	令和2年度 公共下水道 汚水幹線(2-3工区)築造工事 (右原地区調整池)		
図面名	506-1 到達立坑地盤改良図		
縮尺	S=1:30		
作図年月日	図面番号	20/28 (2)	
神 埼 市 下 水 道 課			

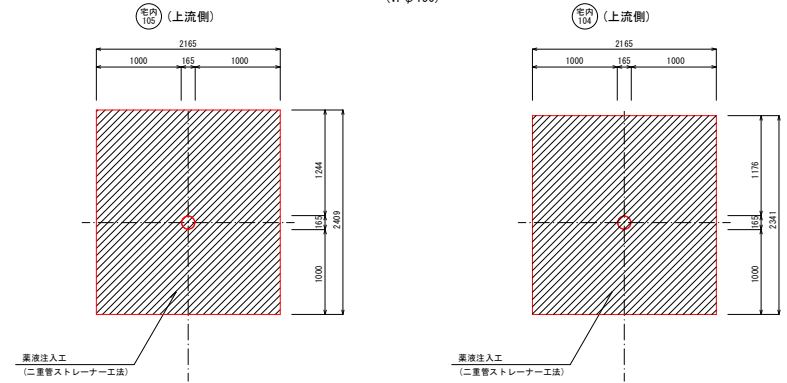
506-2 発進立坑地盤改良図 S=1:30



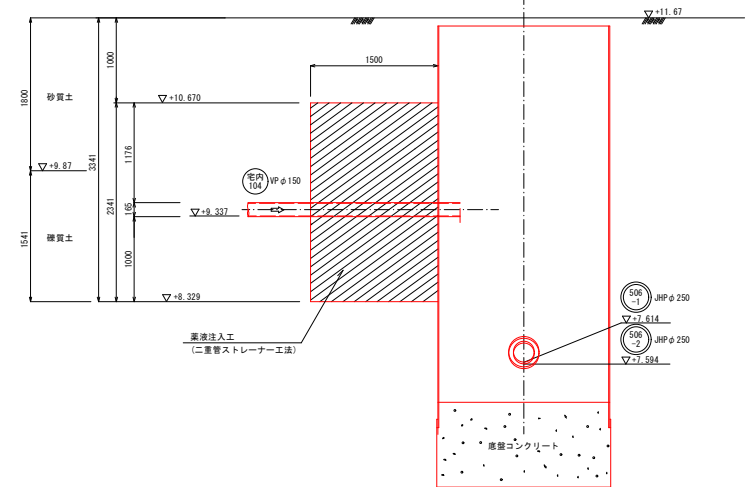
A-A断面図



改良断面図 (VP φ150)

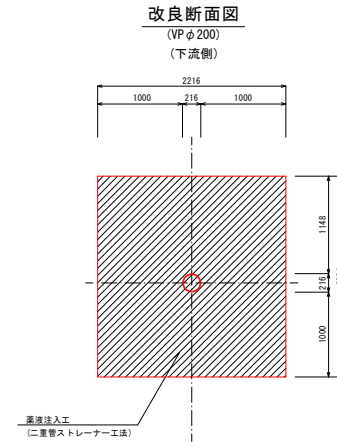
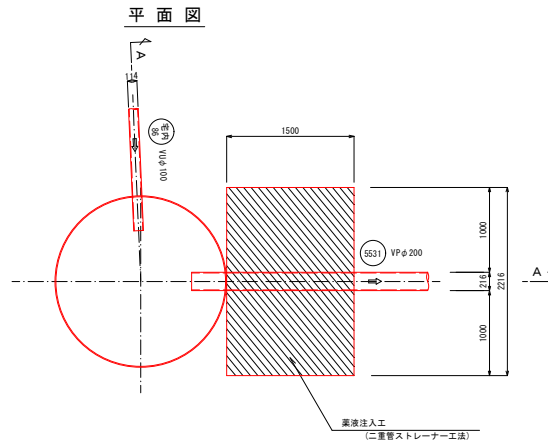


B-B断面図

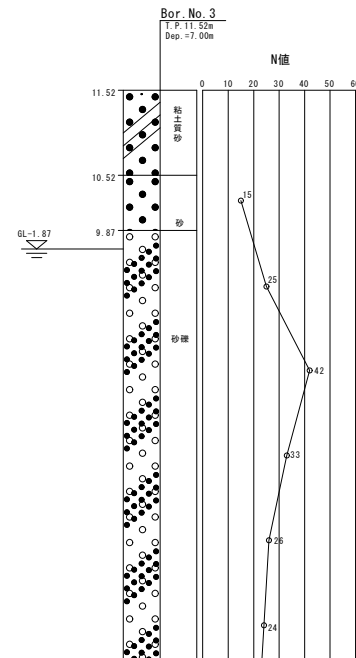
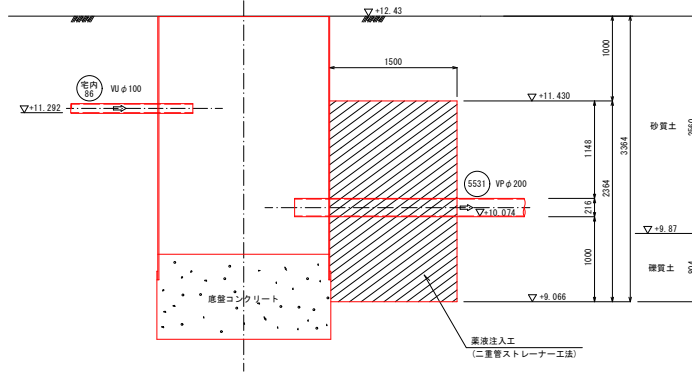


工事名	令和2年度 公共下水道 汚水幹線(2-3工区)築造工事 (右原地区調整池)		
図面名	506-2 発進立坑地盤改良図		
縮尺	S=1:30		
作図年月日	図面番号	21/28 (2)	
神 埼 市 下 水 道 課			

5531-1 発進立坑地盤改良図 S=1:30



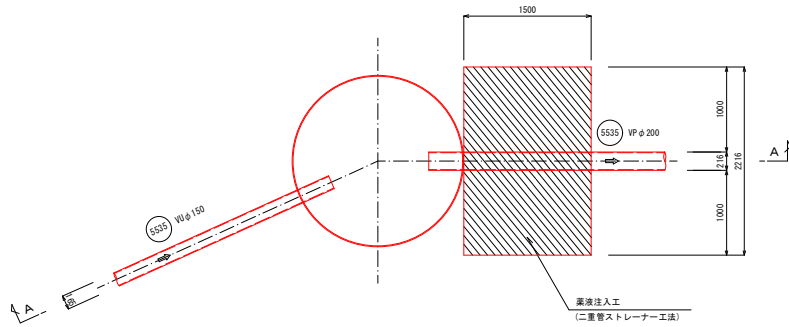
A-A断面図



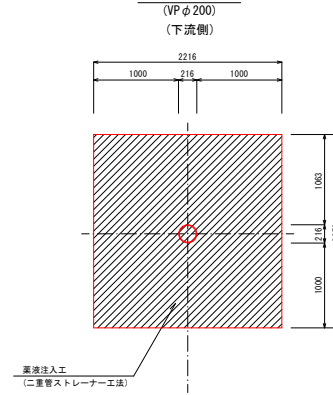
工事名	令和2年度 公共下水道 汚水鉄線(2-3工区)築造工事 (右原地区調整池)		
図面名	5531-1 発進立坑地盤改良図		
縮尺	S=1:30		
作図年月日	図面番号	22/28 (2)	
神 埼 市 下 水 道 課			

5535-2 発進立坑地盤改良図 S=1:30

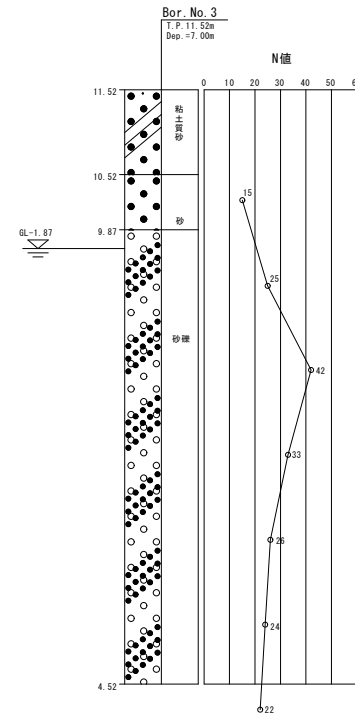
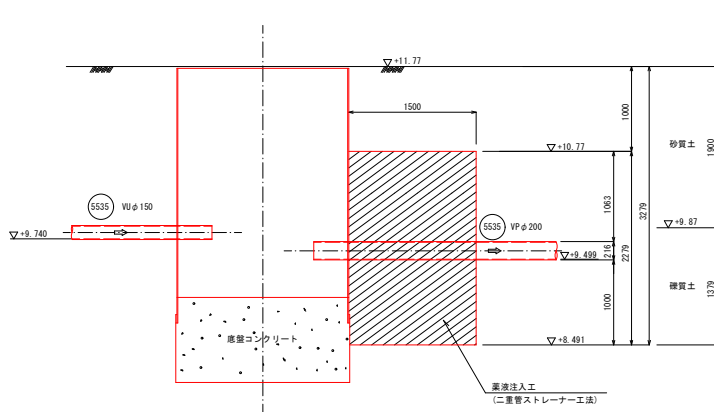
平面図



改良断面図

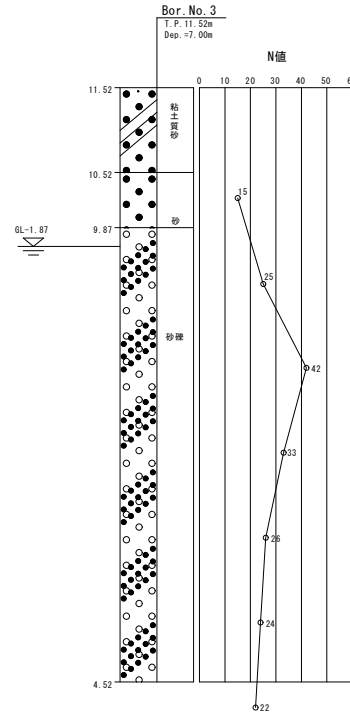
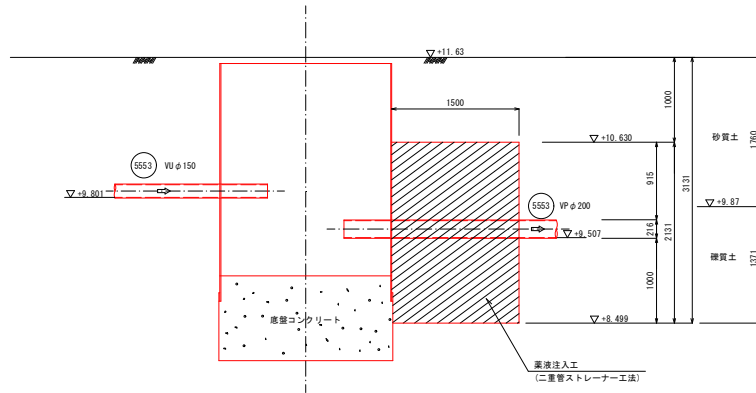
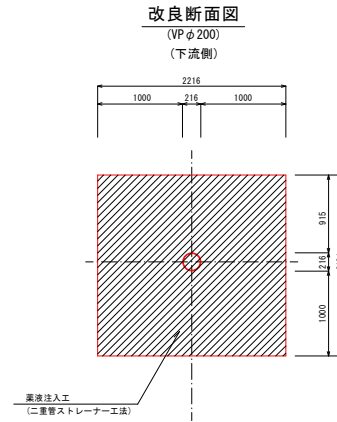
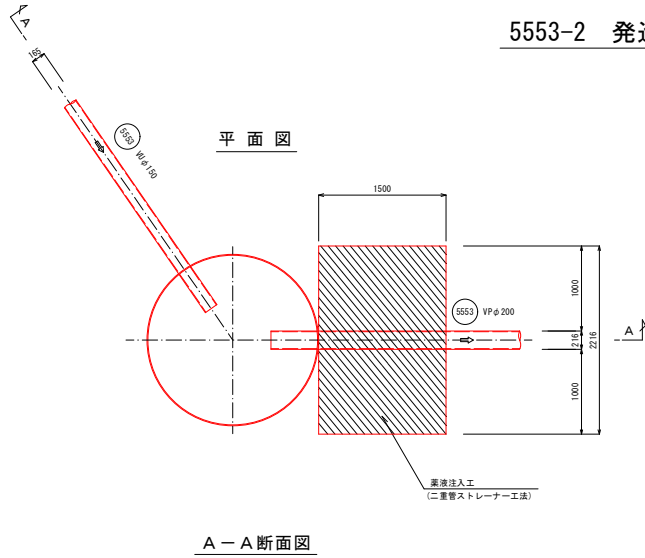


A-A断面図



工事名	令和2年度 公共下水道 汚水鉄線(2-3工区)築造工事 (右原地区調整池)		
図面名	5535-2 発進立坑地盤改良図		
縮尺	S=1:30		
作図年月日	図面番号	23/28 (2)	
神 埼 市 下 水 道 課			

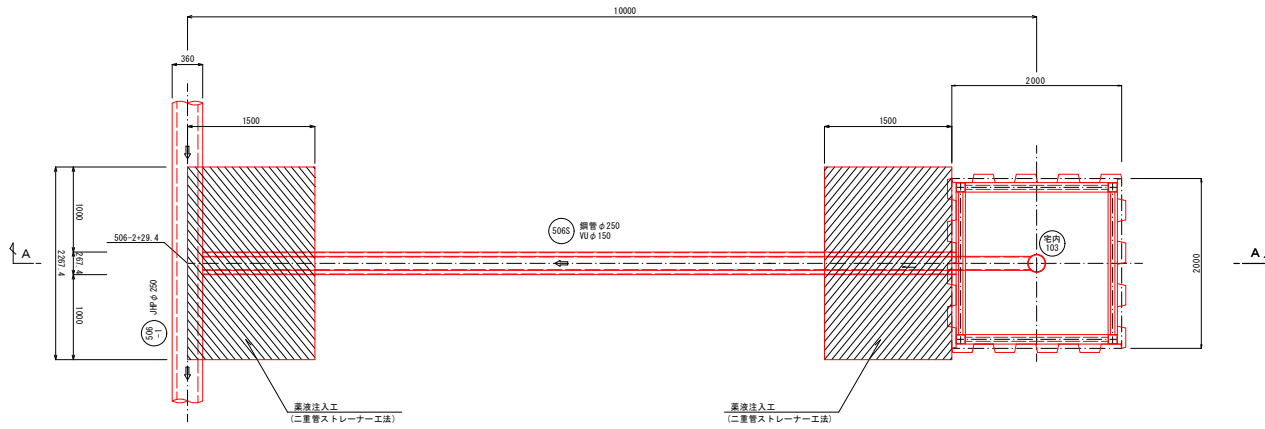
5553-2 発進立坑地盤改良図 S=1:30



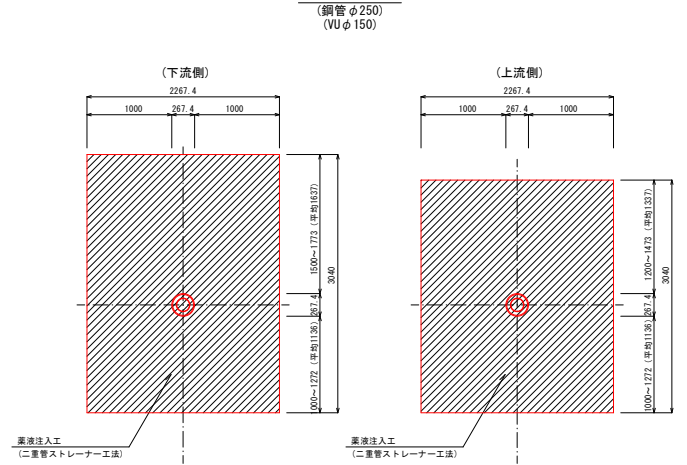
工事名	令和2年度 公共下水道 汚水幹線(2-3工区)築造工事 (右原地区調整池)		
図面名	5553-2 発進立坑地盤改良図		
縮尺	S=1:30		
作図年月日	図面番号	24/28 (2)	
神 埼 市 下 水 道 課			

宅内 103 (発進立坑) ~506-2+29.4 (到達側) 地盤改良図 S=1:30

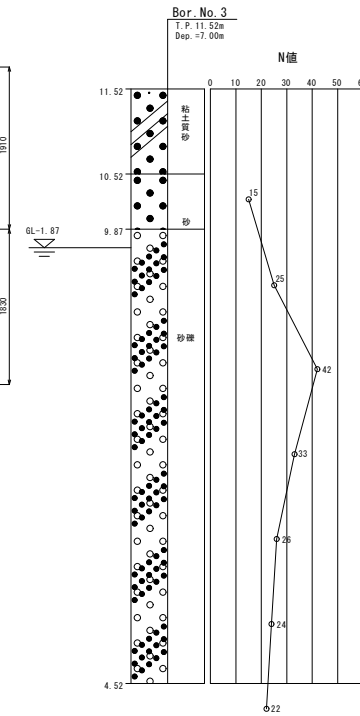
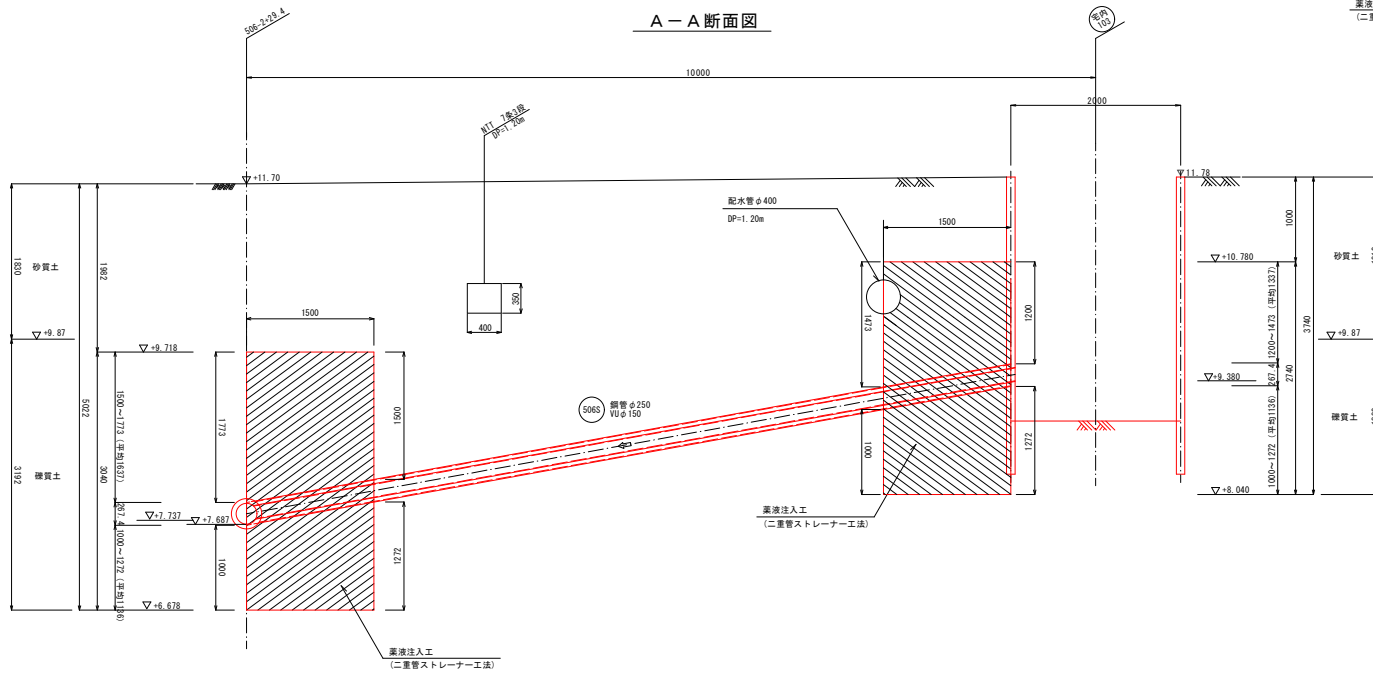
平面図



改良断面図



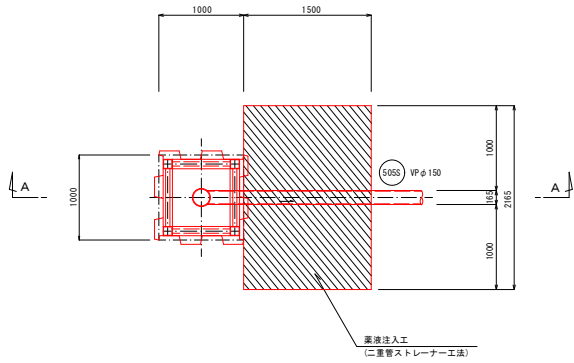
A-A断面図



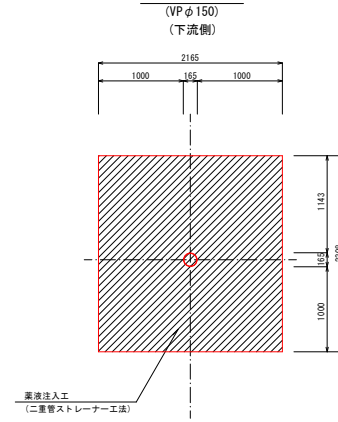
工事名	令和2年度 公共下水道 汚水幹線(2-3工区)築造工事 (右原地区開発費)		
図面名	宅内 103 (発進立坑) ~506-2+29.4 (到達側)地盤改良図		
縮尺	S=1:30		
作図年月日	図面番号	25/28 (2)	
神崎市下水道課			

101 松本 吉治 地盤改良図 S=1:30

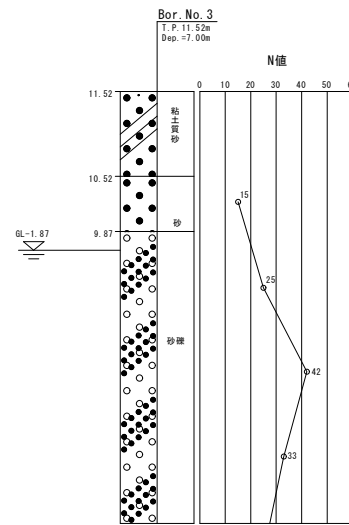
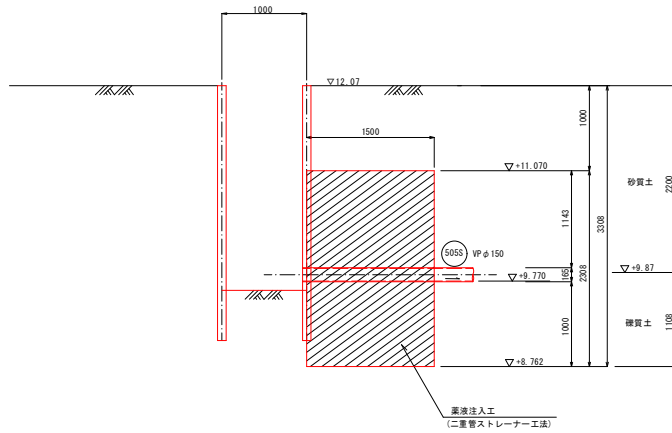
平面図



改良断面図



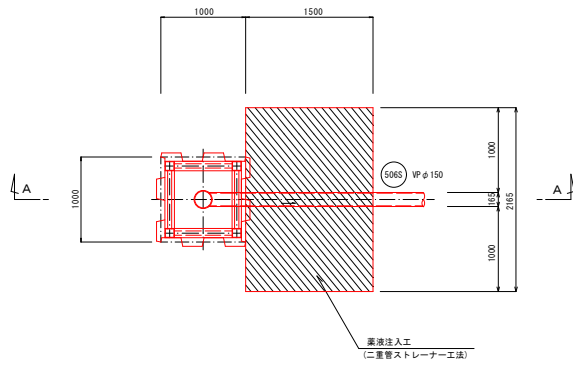
A-A断面図



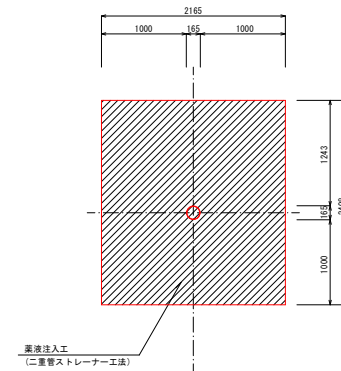
工事名	令和2年度 公共下水道 汚水幹線(2-3工区)築造工事 (右原地区調整池)		
図面名	101 松本 吉治 地盤改良図		
縮尺	S=1:30		
作図年月日	図面番号	26/28 (2)	
神 埼 市 下 水 道 課			

104 三島 勝利 地盤改良図 S=1:30

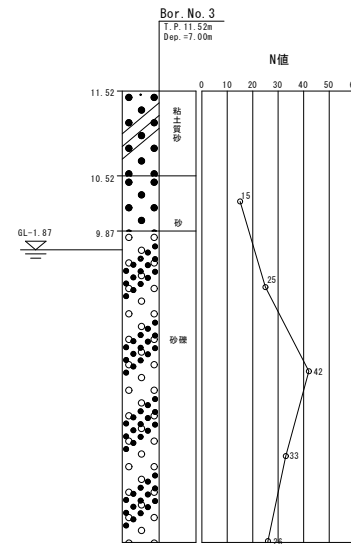
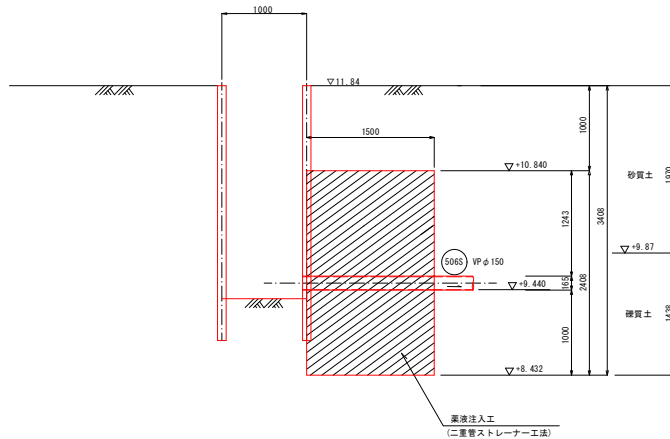
平面図



改良断面図
(VP φ 150)
(下流側)



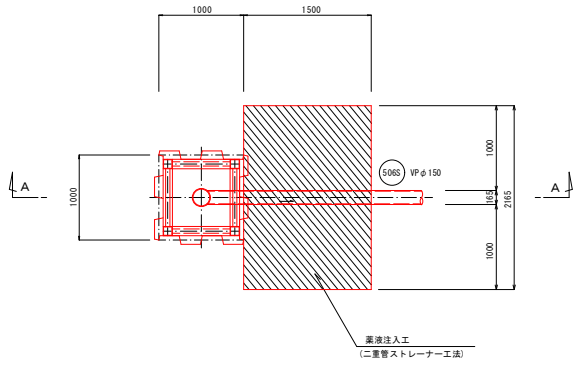
A-A 断面図



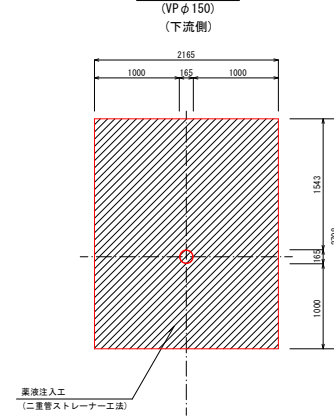
工事名	令和2年度 公共下水道 汚水幹線(2-3工区)築造工事 (右原地区調整費)		
図面名	104 三島 勝利 地盤改良図		
縮尺	S=1:30		
作図年月日	図面番号	27/28 (2)	
神 埼 市 下 水 道 課			

105 平林 寛文 地盤改良図 S=1:30

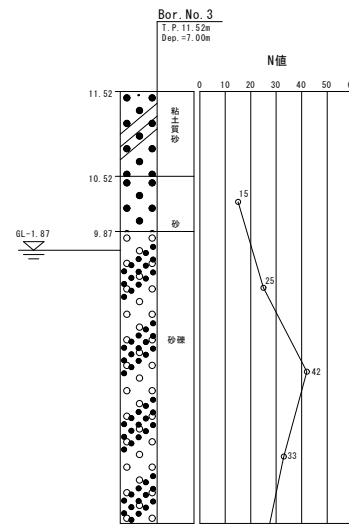
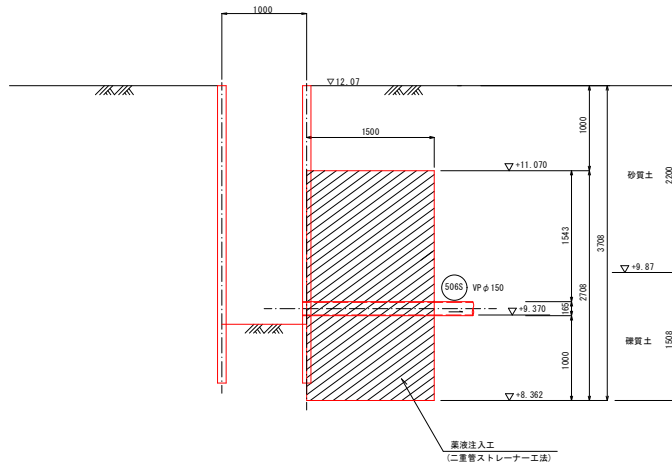
平面図



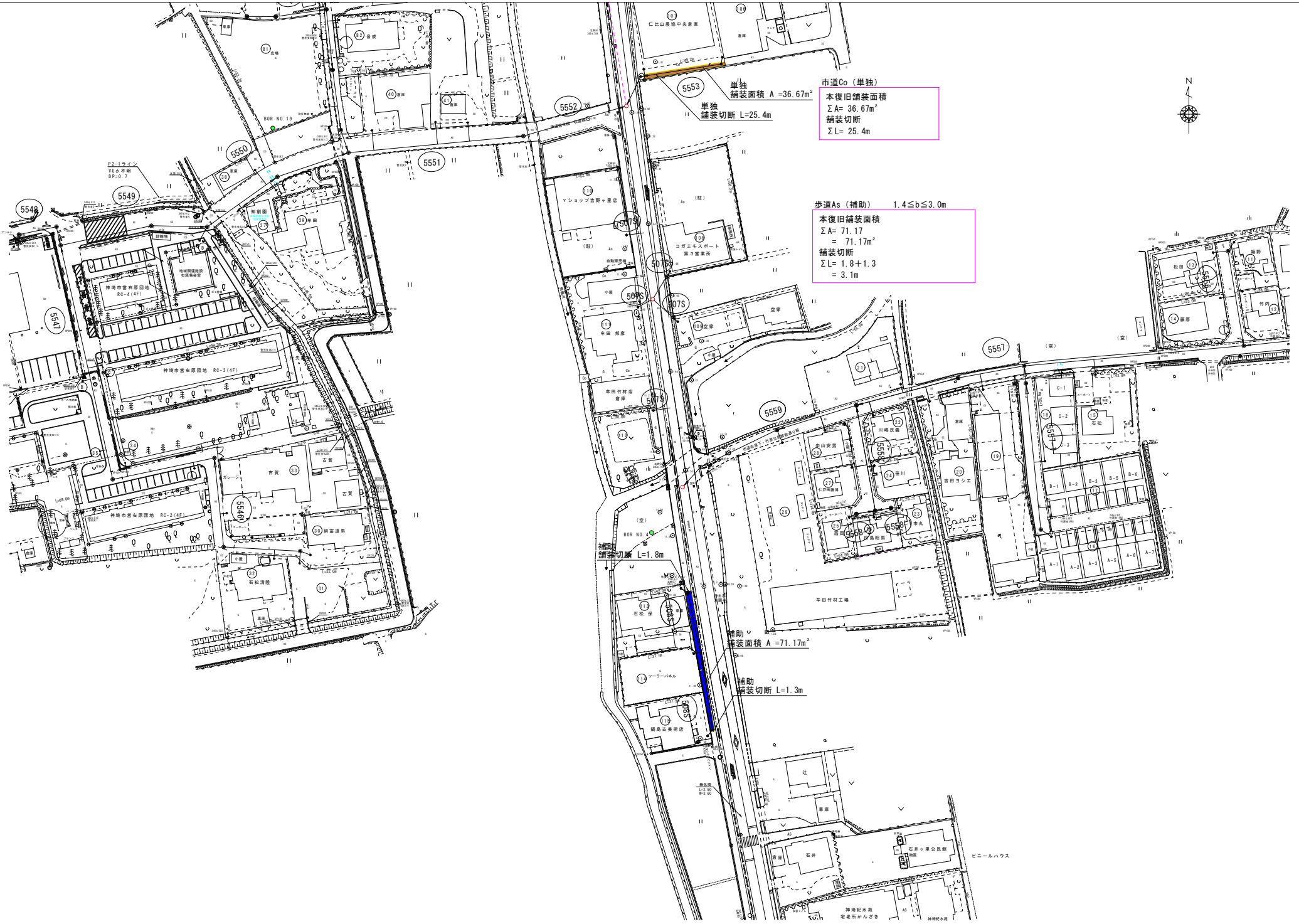
改良断面図



A-A断面図



工事名	令和2年度 公共下水道 汚水統括(2-3工区)築造工事 (右原地区調整池)		
図面名	105 平林 寛文 地盤改良図		
縮尺	S=1:30		
作図年月日	図面番号	28/28 (2)	
神崎市下水道課			



5553 単独
舗装面積 A = 36.67m²
単独
舗装切断 L = 25.4m

市道Co (単独)
本復旧舗装面積
Σ A = 36.67m²
舗装切断
Σ L = 25.4m

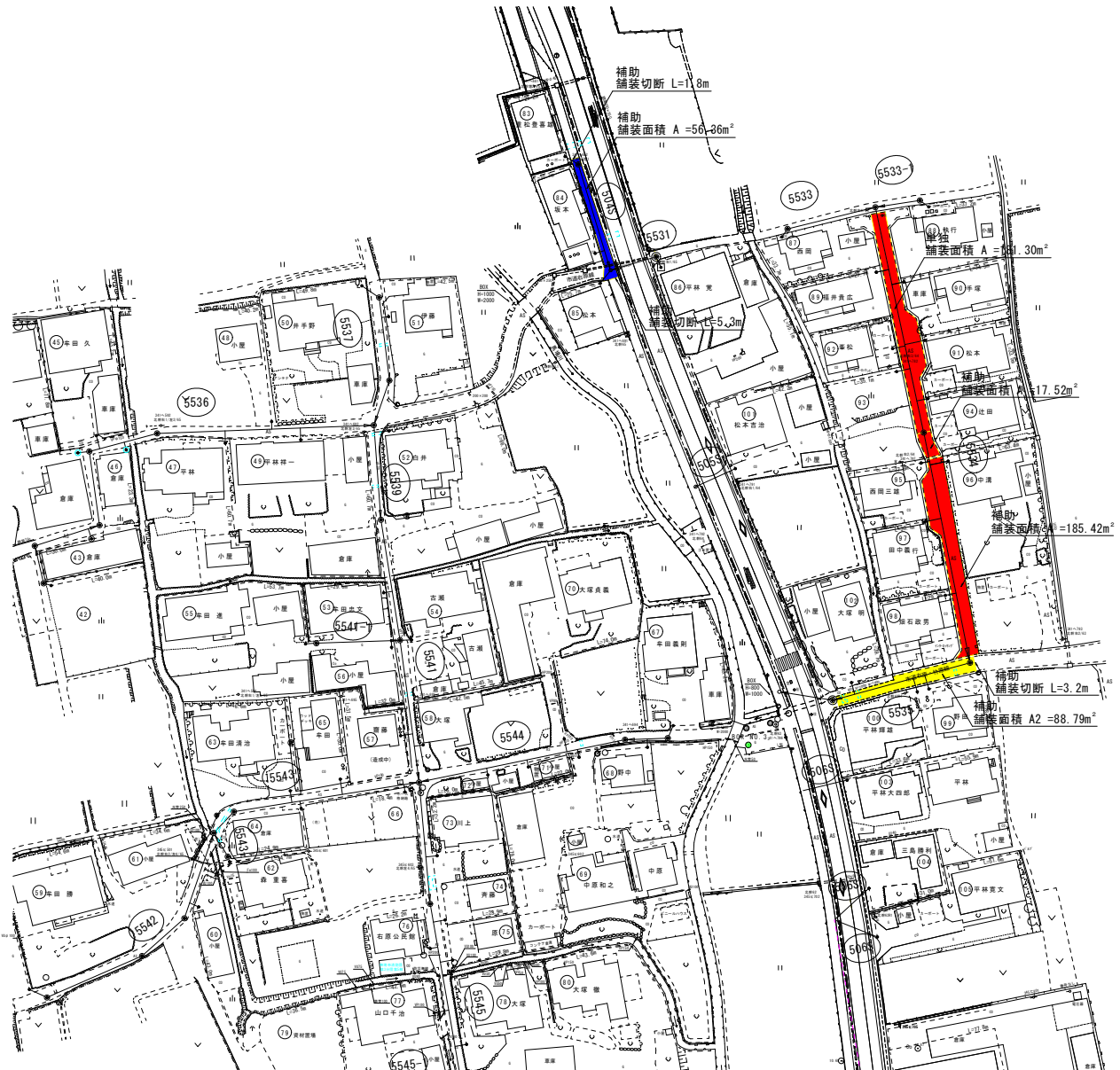
歩道As (補助) 1.4 ≤ b ≤ 3.0m
本復旧舗装面積
Σ A = 71.17
= 71.17m²
舗装切断
Σ L = 1.8 + 1.3
= 3.1m

補助
舗装切断 L = 1.8m

補助
舗装面積 A = 71.17m²

補助
舗装切断 L = 1.3m

ビニールハウス



補助
舗装切断 L=1.8m
補助
舗装面積 A = 56.36m²

補助
舗装切断 L=5.3m

補助
舗装面積 A = 17.52m²

補助
舗装面積 A = 185.42m²

補助
舗装切断 L=3.2m
補助
舗装面積 A2 = 88.79m²

歩道As (補助) 1.4 ≤ b ≤ 3.0m

本復旧舗装面積
Σ A = 56.36
= 56.36m²
舗装切断
Σ L = 1.8 + 5.3
= 7.1m

私道As (単独) 3.0m < b

本復旧舗装面積
Σ A = 181.30m²

私道As (補助) 3.0m < b

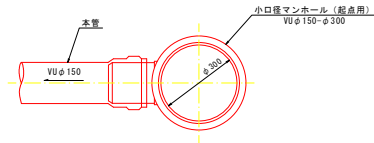
本復旧舗装面積
Σ A = 17.52 + 185.42
= 202.94m²

市道As (補助) 3.0m < b

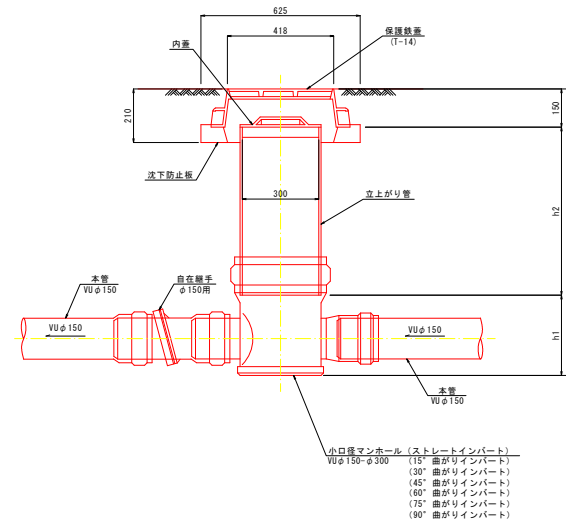
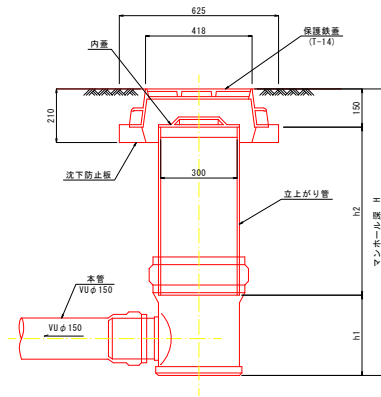
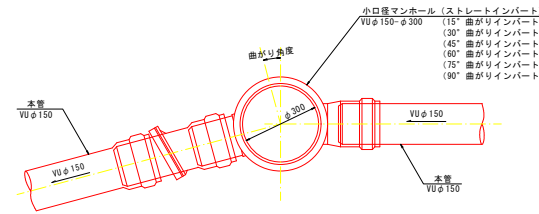
本復旧舗装面積
Σ A = 88.79m²
舗装切断
Σ L = 3.2m

小口径塩ビマンホール構造図 S=1:10

起点部



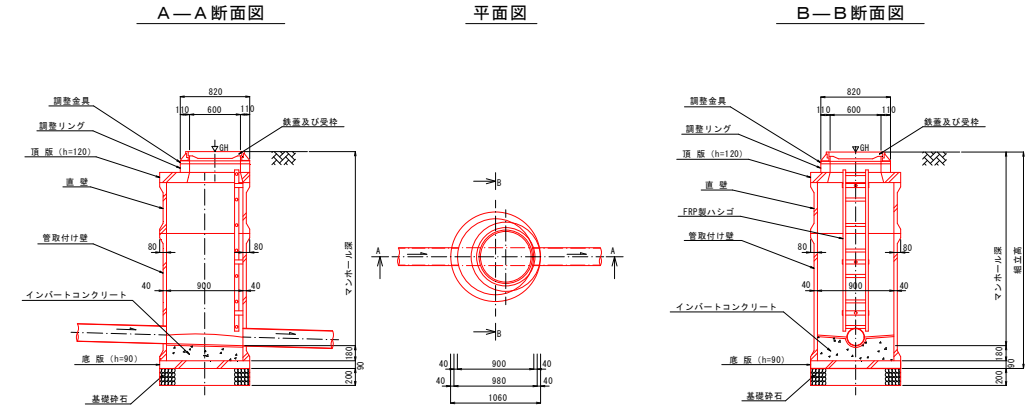
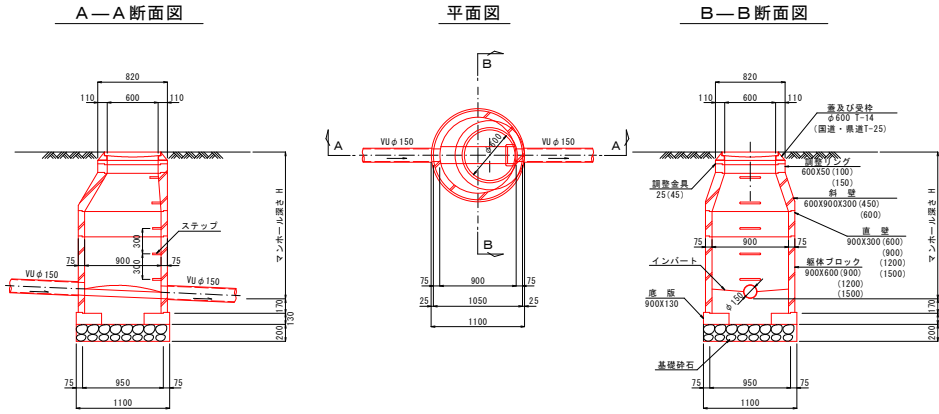
直線部及び曲点部



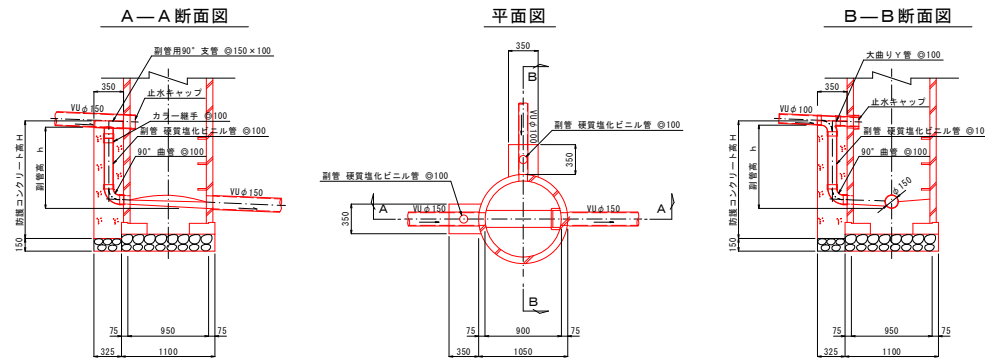
工事名	令和2年度 公共下水道 汚水幹線（工区）築造工事 （右原地区調整費）		
図面名	小口径塩ビマンホール構造図		
縮尺	S=1:10		
作図年月日	図面番号	1/5	
神 埼 市 下 水 道 課			

1号組立マンホール標準構造図 S=1:30

1号組立レジンマンホール標準構造図 S=1:30



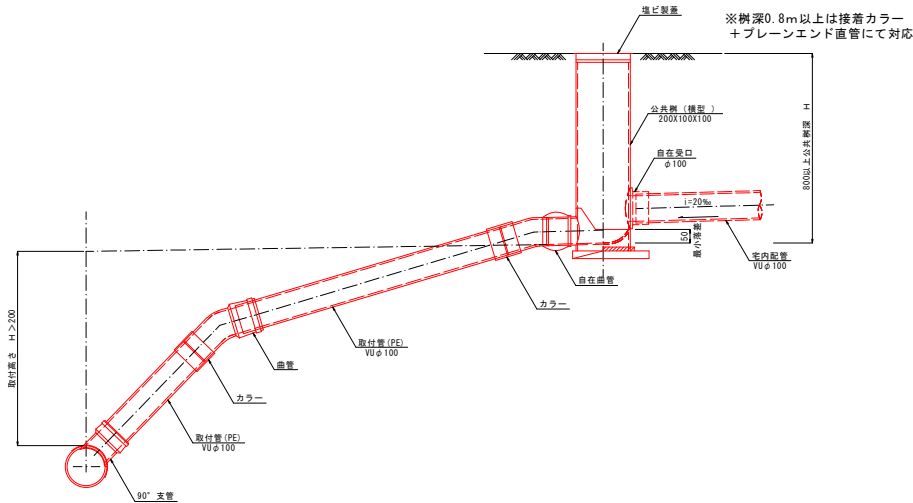
外副管標準構造図 S=1:30



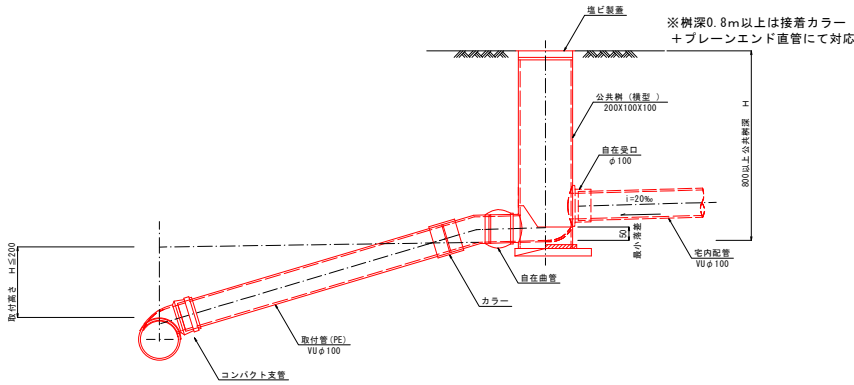
工事名	令和2年度 公共下水道 汚水統括（工区）築造工事 （右原地区調整槽）		
図面名	1号組立マンホール・1号組立レジンマンホール・外副管標準構造図		
縮尺	S=1:30		
作図年月日	図面番号	2/5	
神崎市下水道課			

塩ビ製小口径汚水樹及び取付管標準構造図 S=1:10

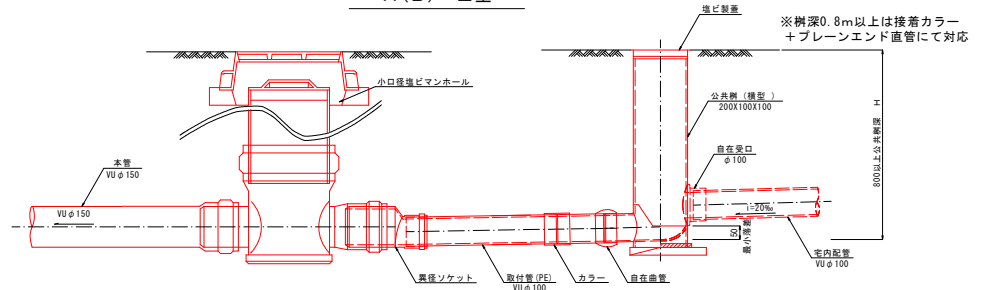
A(B)-I型



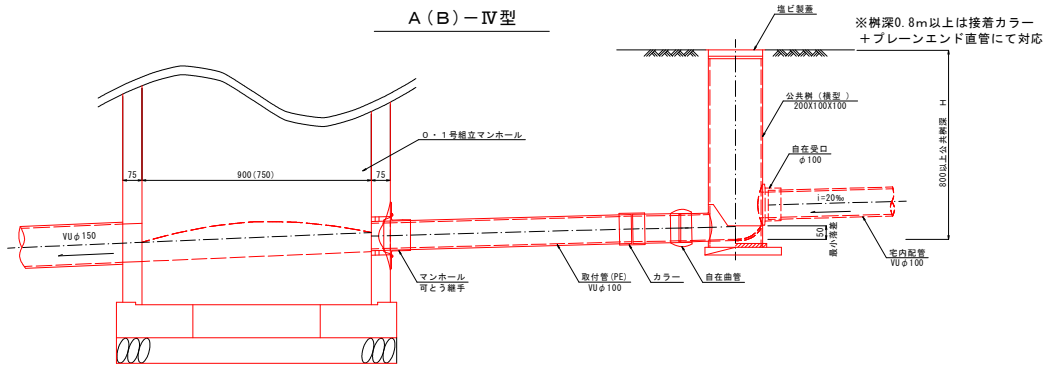
A(B)-II型



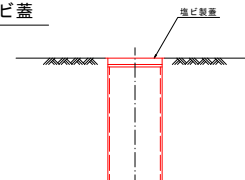
A(B)-III型



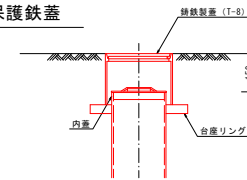
A(B)-IV型



(A型)
塩ビ蓋



(B型)
保護鉄蓋

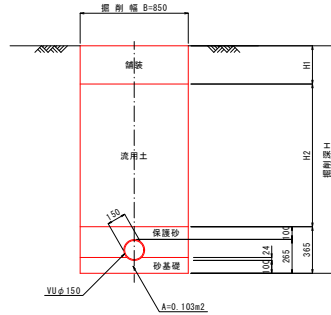


工事名	令和2年度 公共下水道 汚水幹線(工区)築造工事 (右原地区調整池)		
図面名	塩ビ製小口径汚水樹及び取付管標準構造図		
縮尺	S=1:10		
作図年月日	図面番号	3/5	
神 埼 市 下 水 道 課			

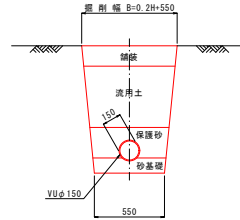
埋戻し工標準図 S=1:20

舗装復旧工図 S=1:20

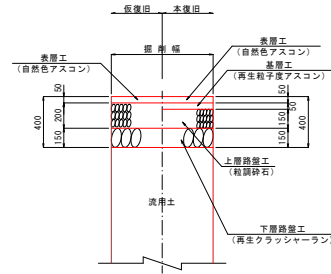
アルミ矢板



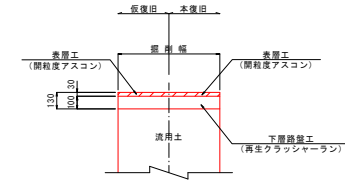
素掘り



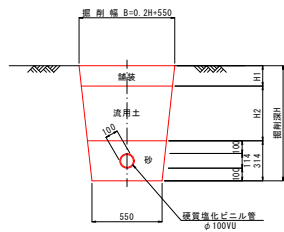
アスファルト舗装
(県道車道)



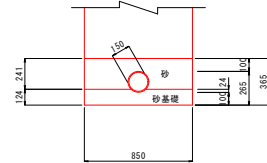
アスファルト舗装
(県道歩道)



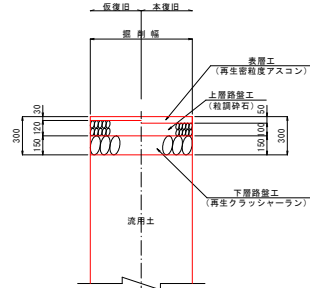
取付管



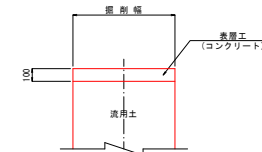
砂基礎工図 S=1:20



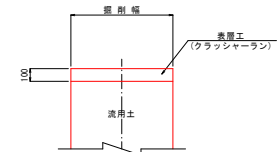
アスファルト舗装
(市道車道・私道車道)



コンクリート舗装



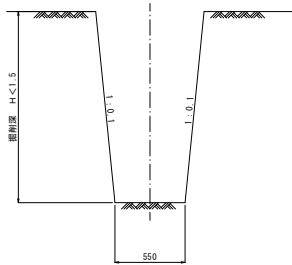
砂利舗装



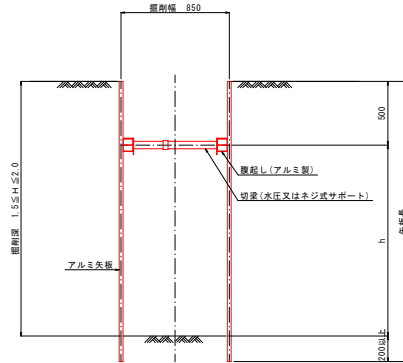
工事名	令和2年度 公共下水道 汚水幹線(工区)築造工事 (右原地区調整池)		
図面名	埋戻し工・砂基礎工・舗装復旧工図		
縮尺	S=1:20		
作図年月日	図面番号	4/5	
神 埼 市 下 水 道 課			

土留工標準図 S=1:20

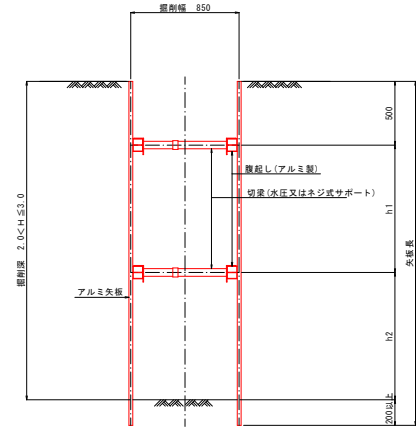
素掘り



アルミ矢板(支保1段)



アルミ矢板(支保2段)



工事名	令和2年度 公共下水道 汚水鉄線(工区)築造工事 (右原地区調整池)		
図面名	土留工標準図		
縮尺	S=1:20		
作図年月日	図面番号	5/5	
神 埼 市 下 水 道 課			