

山下設計・堤正則建築設計事務所設計共同体

代表 設計者	資格/番号	氏名	職名	所属	所属事務所	訂正
代表 設計者	一級建築士 第19903号	成島 亮				
設計者	一級建築士 第23805号	重名 俊二		一級建築士 第32978号	江島 秀典	

特記
 ※移動円滑化経路及び視覚障がい者等円滑化経路
 については、経路上に段差無し
 ※外周擁壁は開削工事による
 ※外柵 (メッシュフェンス h1100) は建築工事

神崎市新庁舎建設工事

図面内容	図面番号
配置図	1012
縮尺	区分
A1:1/300 A3:1/600	建築意匠図

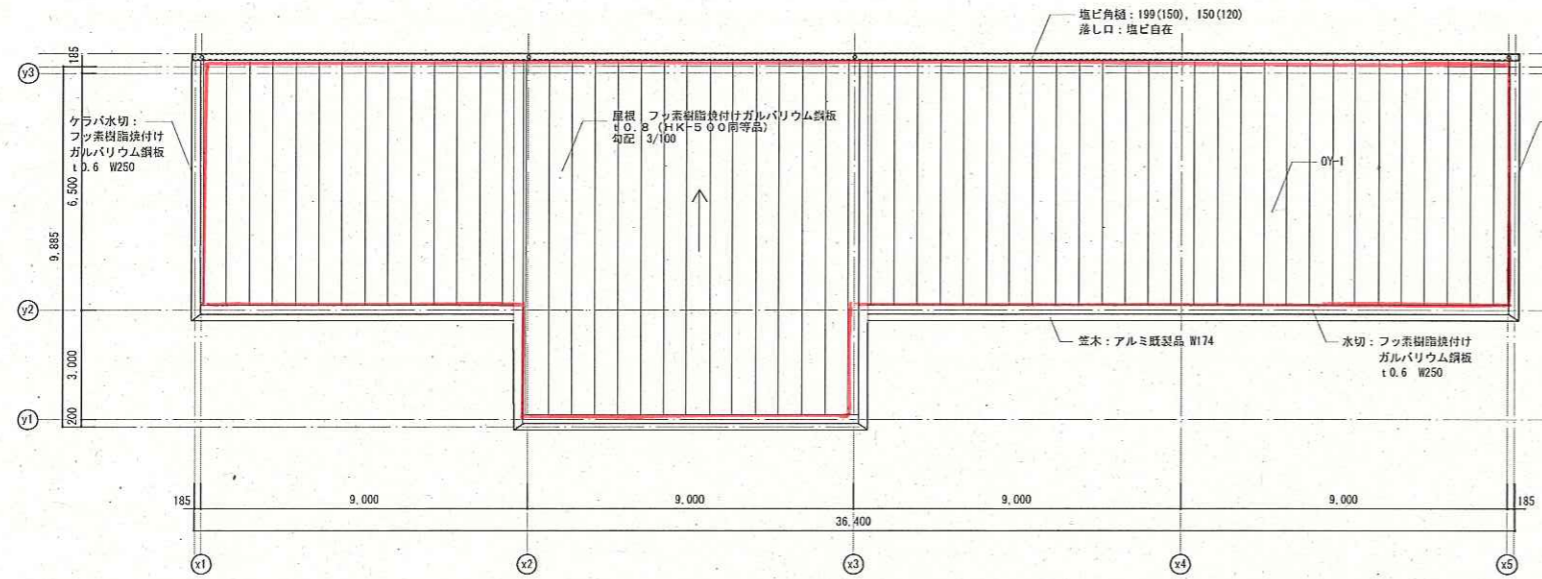
建築面積 床面積 279.36㎡

外部仕上表	
屋根	0Y-1: 折板葺キ H=90 (HK-500同等品) 水切: 屋根同材 笠木: アルミ既製品 W=235 (電着着色)
外壁	0W-1: 押出成形セメント板 t60 フッ素樹脂塗装 (タテ貼り工法) 0W-2: 塗装合板型枠コンクリート打放シ、ウレタン樹脂塗料付 (テラベール Uカラー同等) 化粧伸縮目地 20×20、蜜性シリコン2液性シーリング詰め、サッシ廻り共
樋・ドレイン	軒樋: 塩ビ角型既製品 120型 (カラー) 自在ドレイン 上吊金物ステンレス製 タテ樋: カラーVP100φ

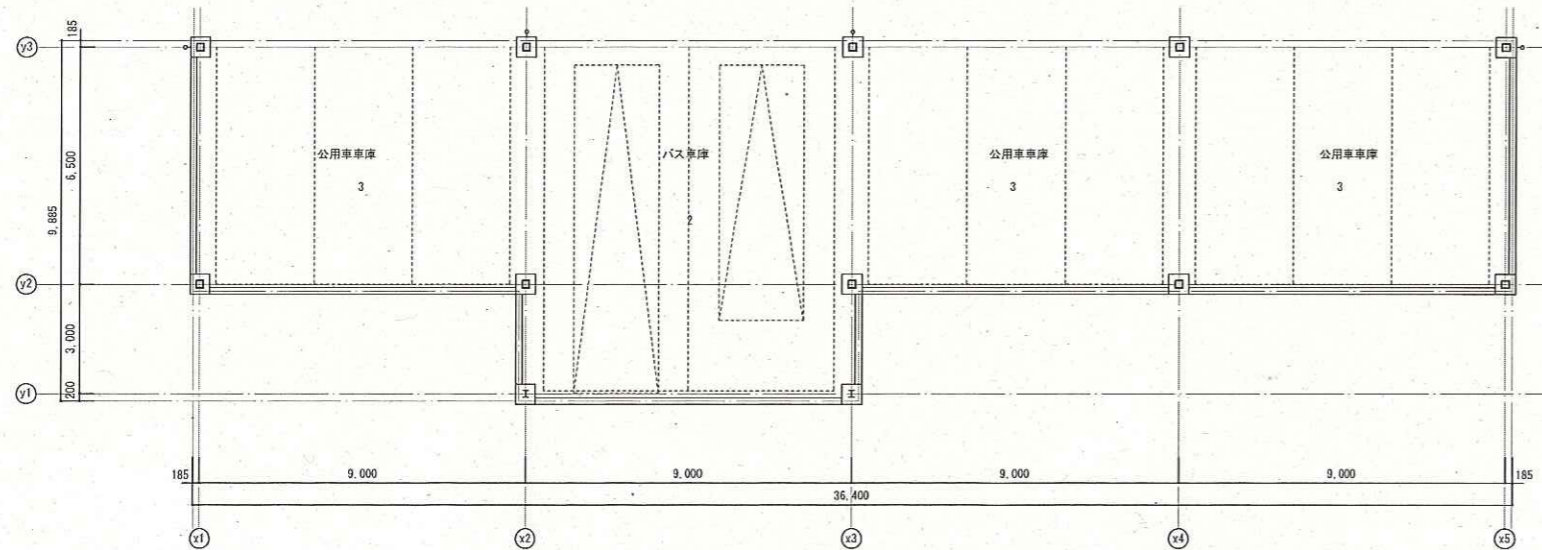
内部仕上表						
階	室名	床	幅木	H	壁	天井
1階	車庫	コンクリート直押え 目地切仕上 タテ、ヨコ@3000以内	—	—	壁: 塗装合板型枠コンクリート打放シ、ウレタン樹脂塗料付 鉄骨柱: 溶融亜鉛メッキ+ブライヤー処理+ウレタン樹脂塗装	折板 アラワシ 断熱材繊維マット t5.0 (不燃材 NM-8375) 鉄骨梁: 溶融亜鉛メッキ+ブライヤー処理+ウレタン樹脂塗装

開放的簡易建築物 (法第84条の2、令第136条の9) の確認

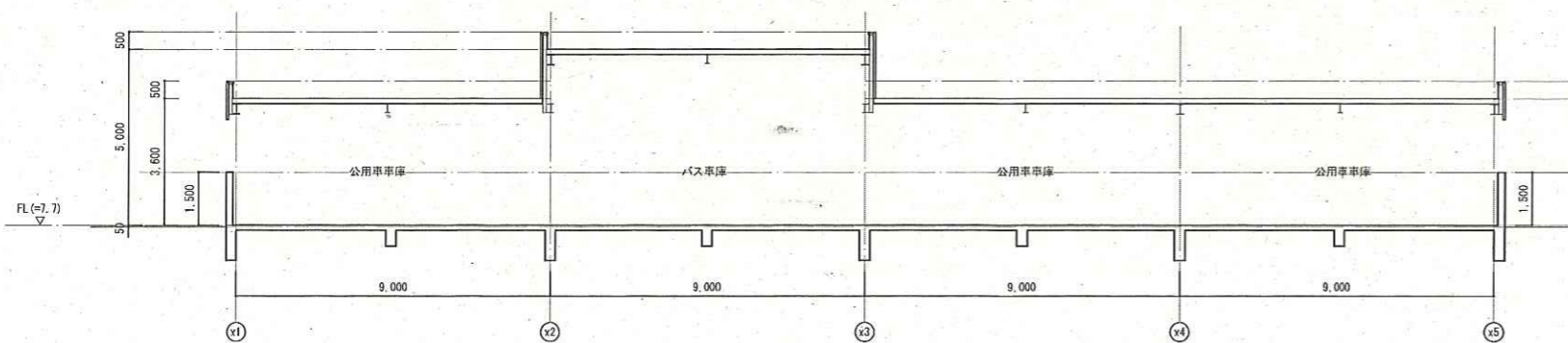
a	開口部の面積の合計≧水平投影面積/6	92.57×1.5≧138.85≧279.36÷6=46.56 ∴OK
a	開口部の幅の総和≧外壁周長/4	開口部巾=外壁周長 ∴OK
	避難距離≦20	OK
b	間仕切を有しない	OK
c	階段=1	OK
d	床面積≦3000㎡	279.36㎡ ∴OK
e	用途	自動車庫 ∴OK



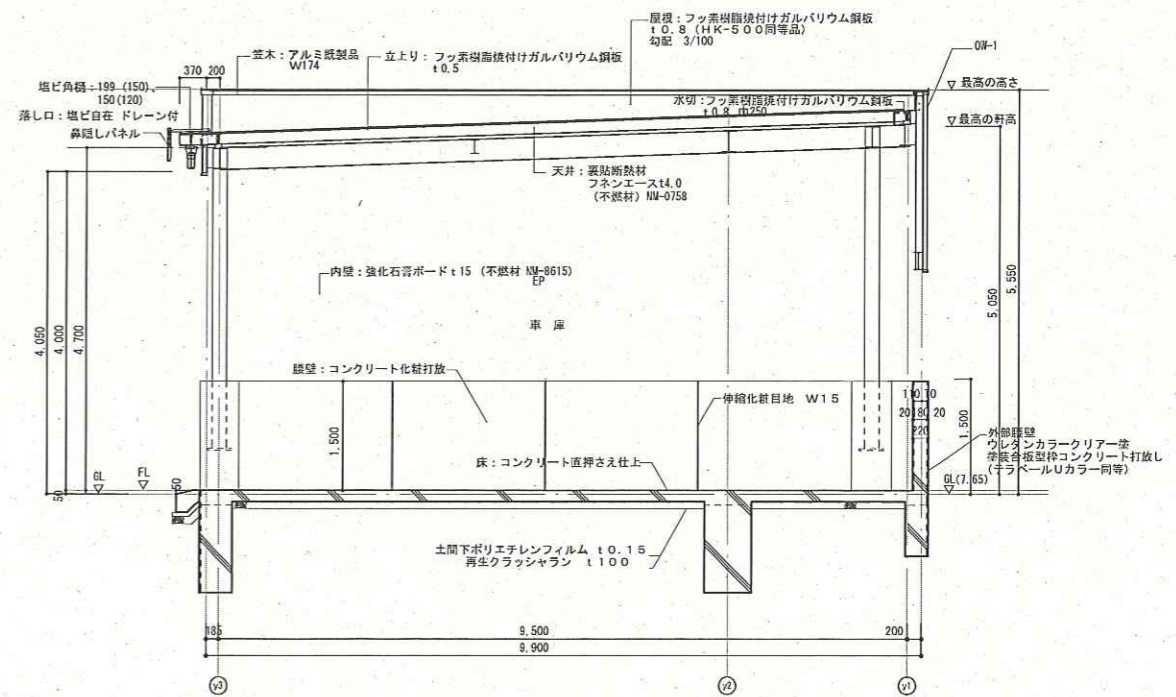
屋根伏図



平面図



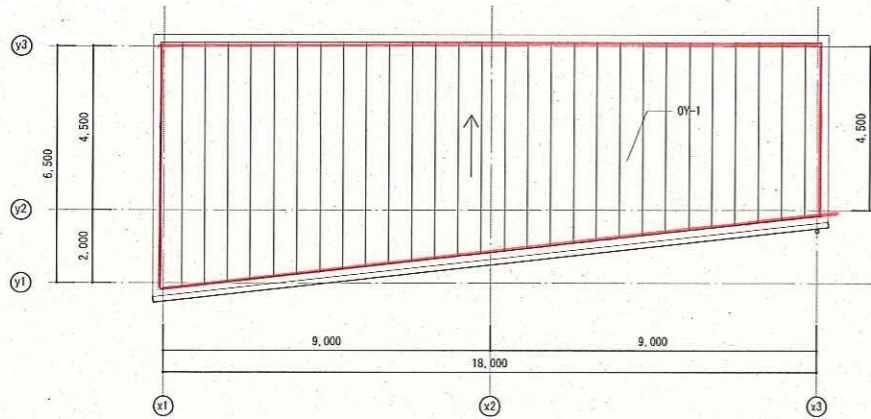
A断面図



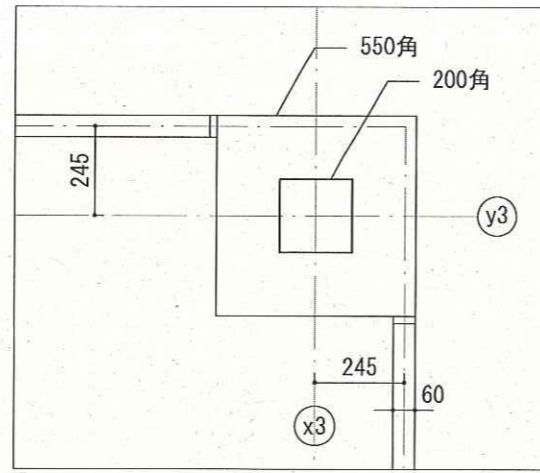
縦計図 A1:S=1/50・A3:S=1/100

資格/番号	記名	役職	製図	検図	検査	訂正	特記
一級建築士 第199033号	成島 亮						
一級建築士 第238305号	重名 俊二		一級建築士 第329778号	江島 秀典			

図面内容	図面番号
車庫棟詳細図 1	1728
縮尺 A1:1/100 A3:1/200	区分 建築意匠図



屋根伏図



柱周り詳細図 A1:1/10 A3:1/20

建築面積 床面積 111.93㎡

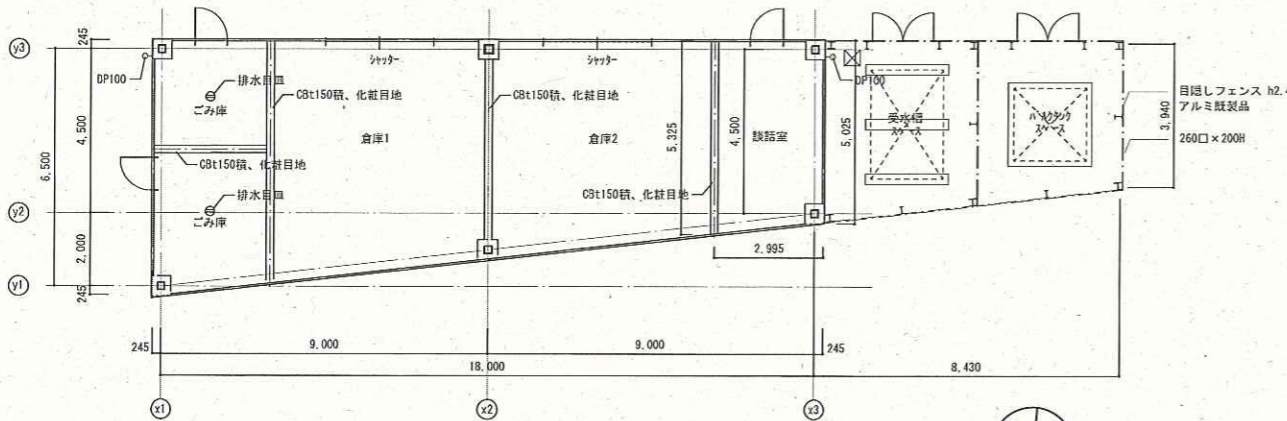
談話室面積 (5.025 + 5.325) × 2.995 / 2 = 15.499 ≒ 15.50
 談話室を除く面積 111.93 - 15.50 = 96.46 ㎡ < 100㎡

外部仕上表

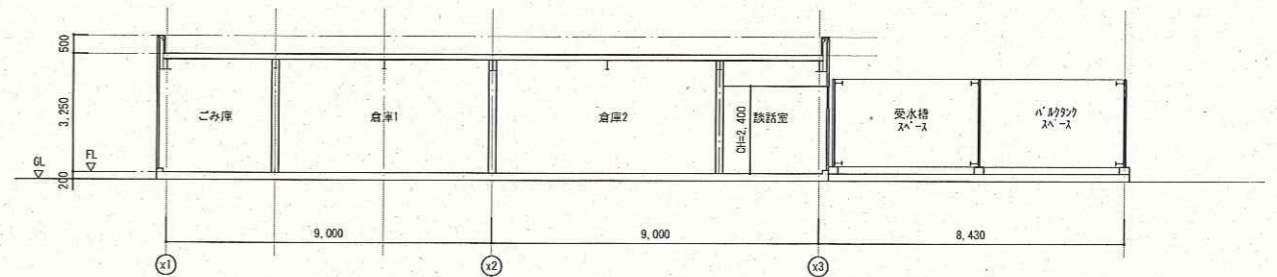
屋根	OW-1: 折板葺キ H=90 (ヨドローフH=90ハゼS型ハット付同等) 水切: 屋根同材
外壁	笠木: アルミ既製品 W=174 (電着着色) OW-1: 押出成形セメント板 t60 フッ素樹脂塗装 (タテ貼り工法) OW-2: 塗装合板型枠コンクリート打放シ、ウレタン樹脂塗料吹付 (テラベール Uカラー同等) 化粧伸縮目地 20×20、変性シリコン2液性シーリング詰め、サッシ廻り共
柱・ドレイン	軒樋: 塩化ビニル製 120型 (カラー) 自在ドレイン 上吊金物ステンレス製 タテ樋: カラーVP100φ

内部仕上表

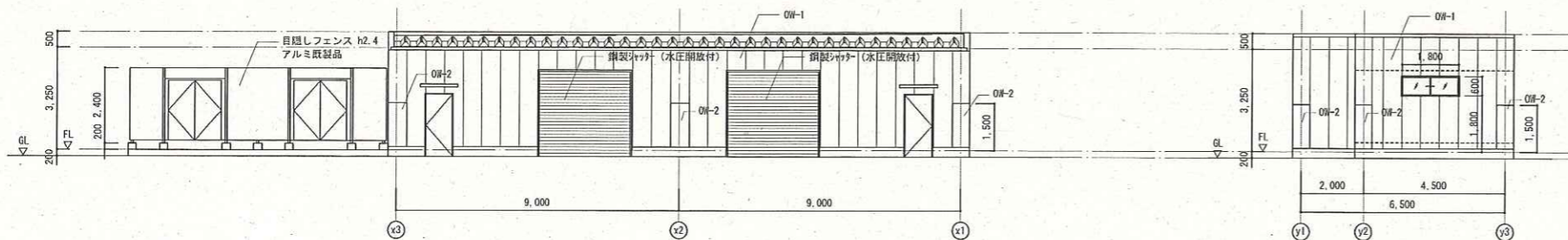
階	室名	床	欄干	H	壁	天井
1階	倉庫1・2 ごみ庫	コンクリート直押え 目地切仕上 タテ、ヨコ@3000以内	—	—	EP-G 鉄骨柱: 溶融亜鉛メッキ仕上げ	折板 アラワシ 断熱材繊維マット t5.0 (不燃材 NM-8375) 鉄骨梁: 溶融亜鉛メッキ仕上げ
	談話室	ビニル床タイル	—	—	EP-G	GB-Nc (T) t9.5



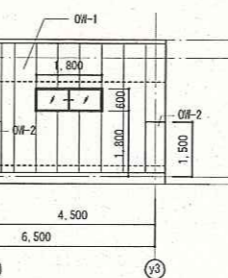
平面図



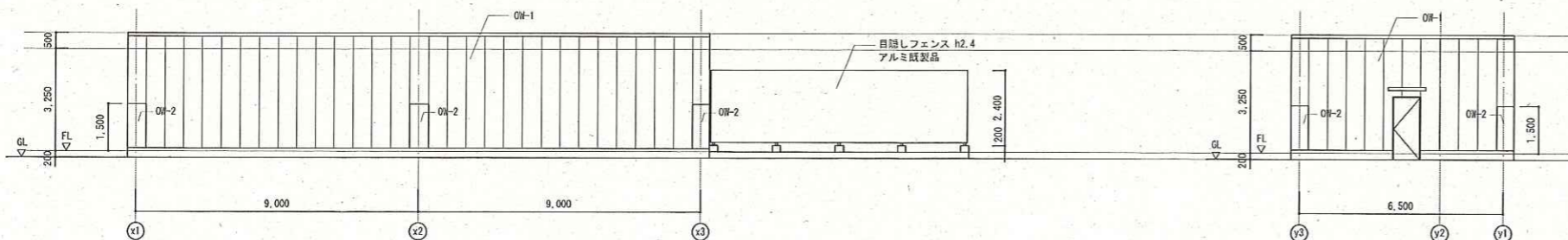
A断面図



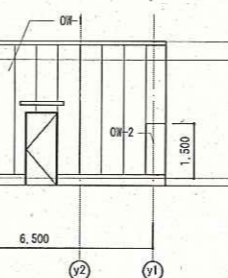
東立面図



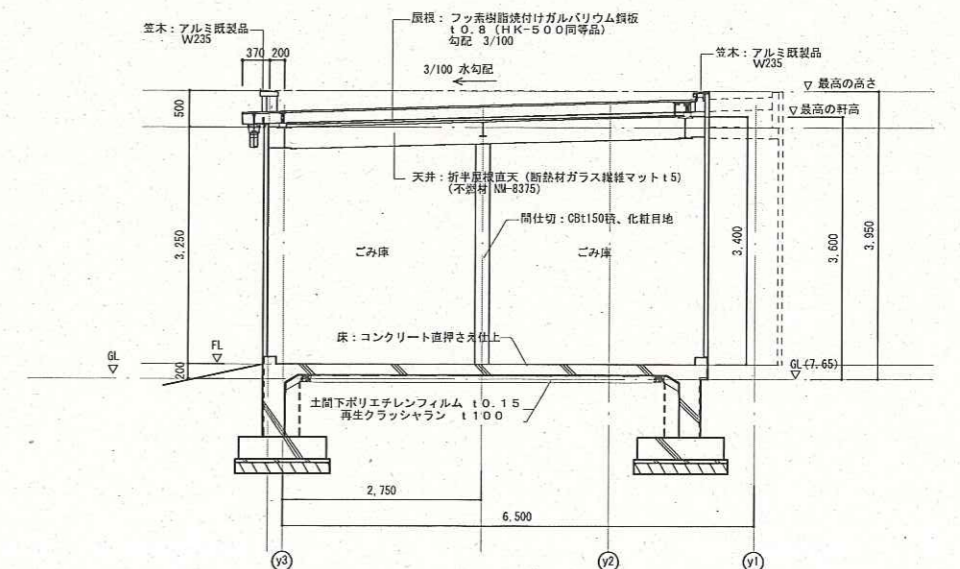
南立面図



西立面図



北立面図



矩計図 A1:1/50 A3:1/100