

山と水路の保全及び地域の活性化

市長 松本 茂幸



▲南部地域のクリークの状況

水路の法落ちの現状と課題

神埼南部から千代田地域に広がる土地改良事業によって造られた土水路は、法落ちがひどく早急な復旧工事の手当てをする必要があります。事業によって造られた水路幅10メートル以上の水路（クリーク）が170キロメートル近くあり、ほぼすべての水路がこのような状態です。クリークの法落ちに対する工事は、①クリーク防災事業、②土地改良施設維持管理適正化事業および③クリーク防災緊急応急対策事業で木柵による改修を進めています。その進捗は8年間（平成14年度から21年度）で34キロメートルです。進捗率は20%で、まだ136キロメートルが残っています。

平成21年と22年度のクリーク防災緊急応急対策事業で21キロメートルの施工はできましたが、従来の進捗ペースではこれから85年もの長い年月が必要となり、今後の事業拡大が大きな課題です。

山間地域の現状と課題

脊振地域では高齢化と過疎化が進み、山が荒れ林業後継者不足で大変な状況にあります。

木材の価格低落により林業がまったく成り立たないのです。市の公共事業に脊振産材の使用を求められています。単年度の利用では解決にはなりません。継続した取り組みが必要です。また、林業後継者が脊振の山村地区で結婚し、子どもを育てていくためには、継続した山の仕事が30年間必要です。



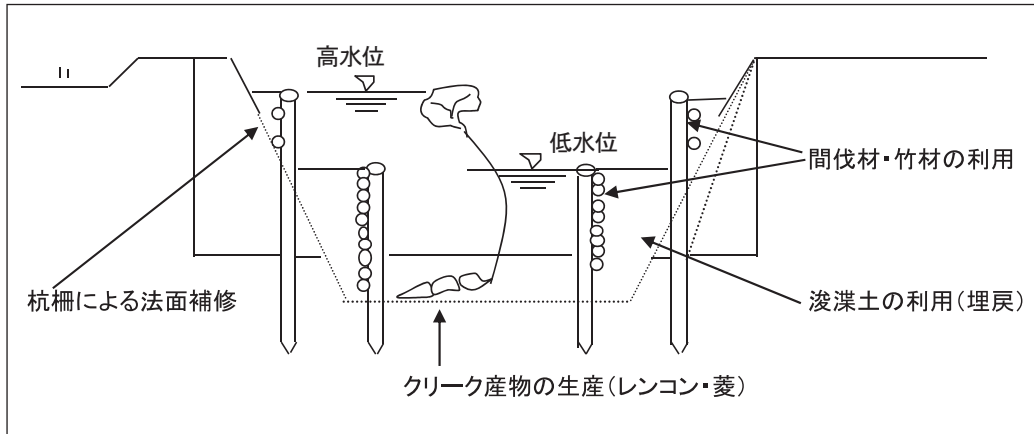
間伐が必要な山（写真上）と
植林に孟宗竹が侵入した山（写真右）

こんな改善策はできないか

そこで、クリークの保全と山林の保全の両方を組み合わせた活性化策を考えてみました。

今日の法落ち対策工事は、崩落した箇所を木杭と板柵で補修を行っています。水路の水位が夏場と冬場で上下することから水面から出ている部分の木杭が10年程度で腐食しているのが現状です。これでは補修の意味がないので、冬場でも水面下にある二段杭施工により、一段杭の補強や上部腐食の補修工事を簡易に行うとともに、水路の機能を保全できないかと考えてみました。二段構造とすることで施工費用は多額になります。以下、以下のメリットもあげることができま。

- ① 水位差による腐食杭及び背板の補修工事を簡易に行える。(例えば、市の地域協働推進事業などでの対応ができ、通行や営農上の支障回復ができる)
- ② 補修工事材料に間伐材や孟宗竹を利用することで、脊振町内に山仕事(雇用の創出、拡大)が可能。過疎化防止、林業後継者の確保が図られる。
- ③ 二段杭施工とする変動水位部分への堆積土の浚渫作業が容易にできる。



その他、二次的なメリットが想定できます。

④ 地域で掘り干しや収穫作業を計画、収穫祭などが実施できる。地域の絆、地域の活性化、地域力の醸成が可能である。また、レンコンや菱など地元

産物としての販売が考えられる。

⑤ 前項の作業など計画が実現することによって、クリークの水質浄化ができる。
⑥ クリークと地域の関係が密になれば、クリークへの関心が



高まり、環境美化が図れる。(例えば、ごみ等の不法投棄防止やクリークの機能監視を行うことができる)
⑦ 北部山間地の森林組合と南部平坦地の土地改良区など農業組織との連携、交流が派生し、市民の一体感が醸成できる。

国・県に要望を展開

この発想による工夫が国・県に認められると、クリークの法落ち対策が進むと同時に、山間地域の森林保全と後継者の確保、養成が期待できます。さらに、この作業、工事のすべてが神埼市内で処理され、対応できることから、投入する公予算はすべて神埼市内に投下され、経済

効果は100%神埼市内に生かされることとなります。総事業費54億円が必要で30年間継続とすると、神埼市内に年間1億8,000万円が投入されることとなります。

国・県に対しクリークの法落ち対策のモデル地区として神埼市を指定していただきたいことと、特別枠で4年か5年間モデル事業として5億円ほど交付していただきたい旨の陳情(提案)を昨年10月以降、市議会とともに地元選出代議士を介してお願いしています。この願いが叶えられますようにご支援をお願いします。また、市民の皆さんからも良いアイデアがあればご意見、ご指導をお願いします。

どんなことでも構いません。
皆さまの声をお聞かせください!

夜の市長室

3月の神埼市役所開催分には、4組(6人)が来庁されました。

○今後の予定

とき	ところ
4月5日(火)	千代田総合支所
5月31日(火)	脊振総合支所

※6月は、都合により休みます。
18:00~20:00(1組30分程度)

※当日は、来庁順で受け付けを行います。
※お住まいの地区に関係なくお越しいただけます。

◎問い合わせ先

神埼市役所 市長公室 ☎37-0088

西郷保育園改築工事に着工

これからの保育と教育は、保育園と小学校との関連性が重要視されることから、西郷保育園改築にあたっては、国の保育指針に基づきより良い養護と教育ができる保育園建設を目指し、改築設計に努めてまいりました。特に、神崎市公立保育園運営等検討委員会（宮島清委員長）の提言に準じ、西郷保育園が小学校との協調と連携を十分に活か

せる場所の選定（西郷小学校の近く）、さらに、施設内容の保育機能と保育環境とを十分に加味した設計としています。具体的には、保育園に通われている園児の活動が保育園の外からも見えるような環境づくりを行い、また、「南北の透過性」を確保するため、建物の中に風や光が入ってくるような構造となっています。

出入口は、保育園の園児たちの送り迎えの際に使い勝手の良さ、安全性の確保も考慮したものとなっています。

使用する木材については、地元産の木材（ヒノキ、スギ）を壁や床にたくさん使用して園児の安全性・快適性・衛生面に配慮しました。

また、太陽光発電システムを設置して、地球温暖化防止に対応した環境にやさしいエネルギーを利用する保育園です。

◎問い合わせ先

神崎市役所 福祉課
37-0110

「固定資産課税台帳」の縦覧・閲覧について

固定資産税は、

市民税と並び市の財政を支える基幹的な税として重要な役割を果たしています。



固定資産の評価額が適正かどうかを確認できる制度として固定資産課税台帳の縦覧・閲覧の制度があります。

◎場所

神崎市役所 税務課
千代田総合支所 市民福祉課
脊振総合支所 市民福祉課

◎問い合わせ先

神崎市役所 税務課
37-0114

◎必要なもの

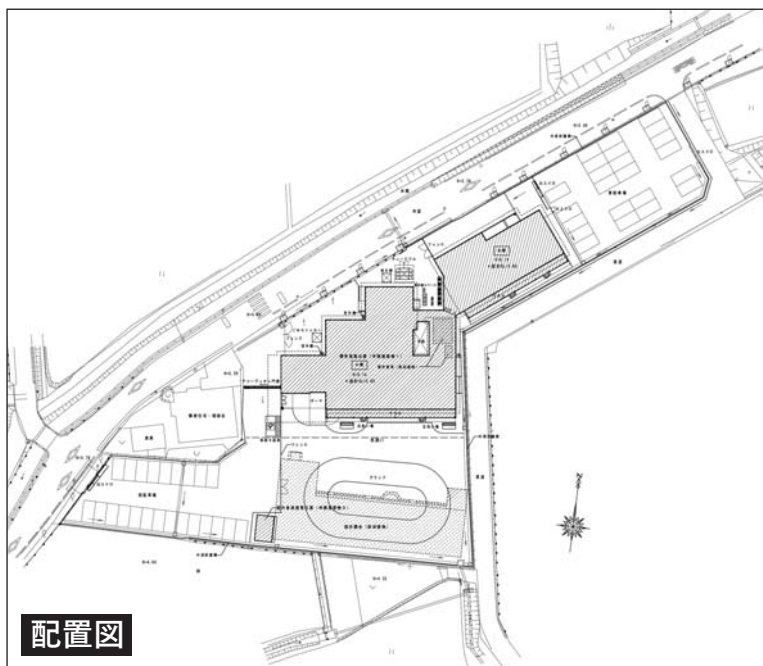
・印鑑
・本人確認ができる公的身分証明書（運転免許証など）

※代理人の場合

委任状及び代理人の公的身分証明書（運転免許証など）

※借地借家人等の場合

賃貸契約書など（有償の賃貸借で対象となる土地・建物）が明確なもの



配置図

西郷保育園改築概要

- 建設場所 神崎市神埼町横武805-1
- 敷地面積 4,533㎡
- 建物構造
(保育園本体) 鉄骨平屋建て1棟 床面積958.66㎡
(屋外倉庫) 木造平屋建て1棟 床面積 19.87㎡
- 屋外付帯施設 運動場 遊具施設 外溝施設
植栽 駐車場
- 園児数 定員90人
- 工事期間 平成23年2月18日～平成23年9月30日
- 工事請負者 丸福・森永建設共同企業体
- 請負金額 305,793,600円(税込)

【縦覧】

自己の資産と他の固定資産の評価額を比較することで評価額が適正かどうかを確認することができます。

○縦覧できる方

神崎市内に土地・家屋を所有している固定資産税の納税者

○縦覧期間 4月1日(金)～5月31日(火)
(土・日・祝日を除く)

【閲覧】

自己所有の固定資産税の基礎となる価格などが登録されている「固定資産課税台帳(名寄帳)」の内容を確認することができます。

○閲覧できる方

固定資産の所有者(納税義務者)、借地借家人等

○閲覧期間 4月1日(金)から通年
(土・日・祝日を除く)

神崎市子育て支援センターだより



市では「神崎市子育て支援センター事業」を通じ、子育て支援、遊びの場の提供、育児相談などに取り組んでいます。神崎市内にお住まいの子育て中の親子であればどなたでも参加できます。

* ひだまりの会 *

とき		対象年齢	内容	ところ	申込締切日
4月	7日(木)	全年齢児	親子ふれあい遊び	千代田町保健センター	準備の都合がありますので、参加を希望される方は、必ず3日前までに申し込みください。(電話可)
	14日(木)	全年齢児	おおきくなったかな		
	21日(木)	全年齢児	おはなしな～に		
	28日(木)	全年齢児	こいのぼりを作ろう		
5月	6日(金)	2歳以上児	バルーン遊び		
	12日(木)	0,1歳児	かわいい手形作り		

・4月14日(木)は、身体測定をします。子育て支援センターの保育士と一緒に身長や体重を測りません。

・4月21日(木)は、おはなし会「ケムケム」さんによる、「おはなしな～に」です。

ひだまりの会 ～サロン風景～

☆ 2月3日 まめまき ☆

・5月12日(木)は、手形を取って製作をします。タオルを持参し、汚れてもよい服装で来てください。

<子育て相談について>

子育てについて迷ったり・・・誰でもありますよね。相談は、電話や窓口などで受け付けています。どなたでも気軽にご相談ください。

○とき 月～金曜日(祝日を除く) 9:00～16:00

◎問い合わせ先
神崎市子育て支援センター(千代田町保健センター内) ☎44-4908

○家庭教育支援チーム「ほっとサロン」

ハーブティーを用意しています。気軽においでください。

とき		ところ
4月	5日(火)	『ほっとサロン』 10:00～15:00 神崎市中央公民館 1階 和室研修室
	9日(土)	『あすは きっと...』の会 10:00～12:00 神崎市中央公民館 2階 和室研修室
	16日(土)	子育て講演会 講師:吉村春生先生 10:00～11:30 下村湖人生家 (千代田町崎村)
	21日(木)	『ほっとサロン』 10:00～15:00 神崎市中央公民館 1階 和室研修室

「ほっとサロン」とは?

子育てに関わる人たちが自由に集いおしゃべりする場です。天気がよければ外でお弁当を食べませんか?

「あすはきっと...」の会とは?

一人で悩まないでいっしょに考える場です。

子育て講演会では、子育てのポイントを楽しく分かりやすく話していただきます。申し込みは不要です。ぜひご参加ください。

入学おめでとう

◎問い合わせ先
家庭教育支援チーム(神崎市教育委員会 社会教育課内)
☎44-2731

神埼市中央公民館の研修室の名称などが一部変わりました!

4月から神埼市中央公民館の研修室の名称が一部変わり、これに伴い使用料も改正しました。

ご利用の際は間違えないようにお願いします。

【変更前】

名称	使用料
パソコン室 (1階)	3,000円
第2研修室 (1階)	620円
第3研修室 (2階)	620円



【変更後】

名称	使用料
第2研修室 (1階)	620円
第3研修室 (1階)	620円
第4研修室 (2階)	620円



◎問い合わせ先 神埼市中央公民館 ☎53-2325

国保に加入するときやめるときは、 14日以内に届出が必要です!

国保に加入するとき	国保をやめるとき
他の市区町村から転入してきたとき	他の市区町村へ転出するとき
職場の健康保険などをやめたとき	職場の健康保険に加入、または被扶養者になったとき
職場の健康保険の被扶養者からはずれたとき	国保の被保険者が死亡したとき
子どもが生まれたとき	生活保護を受けるようになったとき
生活保護を受けなくなったとき	

※国保とは、国民健康保険のことです。

【注意】

加入の届出が遅れると、加入資格を得た月までさかのぼって保険税を納めなければならなくなります。

また、保険証がない期間にかかった医療費は全額自己負担となります。

届出の際の必要書類などについては、お問い合わせください。

◎問い合わせ先

神埼市役所 市民課

☎37-0115

毎週(平日)火曜日は、本庁市民課のみ
午後7時まで窓口業務を行っています

◆取り扱う業務

・住民異動届
(転入・転出・転居など)

・住民票の写しの発行

・戸籍謄本・抄本の発行

・戸籍の附票の写しの発行

・身元(分)証明書の写しの発行

・印鑑登録・印鑑登録証明書の発行

※印鑑登録証明書発行は、印鑑登録証(カード)を持参してください。

・外国人登録原票記載事項証明書の発行

・パスポート申請・交付

・国民健康保険関係

・資格取得(転入・社保離脱・出生等)、資格喪失(転出・社保加入・死亡等)

・国民年金関係

・資格取得(20歳到達、転入、社保離脱)、資格喪失(転出、死亡等)

・各申請受付

・医療費助成(乳幼児、就学前、小学生)、葬祭費助成等

・後期高齢者医療関係

・75歳到達、転入、転出、死亡での資格取得・喪失、葬祭費各申請受付

◆時間外の戸籍受付

神埼市役所、千代田総合支所、脊振総合支所では、時間外に戸籍届出(婚姻・出生・死亡など)の受領を行っています。

※平日の時間外、土・日・祝日・年末年始などにご利用できません。

◆印鑑登録証の切替え

旧町村(神埼町・千代田町・脊振村)発行の印鑑登録証を「神埼市印鑑登録証」へ切替えを行っています。

手続きの際には、「旧町村発行の印鑑登録証」と新登録証受取用の「認印」をご持参ください。

※各総合支所の市民福祉課でも切替えを行っています。

◎問い合わせ先

神埼市役所 市民課

☎37-0116



平成23年4月から「障害年金加算改善法」が施行されます

これまで障害年金を受ける権利が発生したときに受給権者によって生計が維持されている配偶者やお子さまがいる場合で、障害等級が1級または2級に該当する方に加算を行っていましたが、平成23年4月施行の改正法により、障害年金を受ける権利が発生した後に、生計を維持することになった配偶者やお子さまがいる場合にも届け出によって加算を行うことになりました。ただし、配偶者の加算があるのは国民年金以外の障害年金の場合です。

児童扶養手当との関係について

このたびの法律改正により、両親の一方が国民年金または厚生年金法1級相当の障害の状態にあることで、児童扶養手当を受給できる場合が拡大しました。

児童扶養手当は、本来お子さまが障害基礎年金の加算対象である場合は支給されませんが、平成23年4月以降、児童扶養手当額が障害基礎年金の子の加算額を上回る場合は、特別な取り扱いにより、児童扶養手当を受給することが可能となります。

詳しくは、お問い合わせください。

◎問い合わせ先

- ※国民年金・厚生年金について
佐賀年金事務所 ☎31-4191
- ※国民年金について
神崎市役所 市民課 ☎37-0115
- ※児童扶養手当について
神崎市役所 福祉課 ☎37-0110

納めて安心! 国民年金

～国民年金保険料と納付方法～

■平成23年4月分から

国民年金保険料が引き下げられます

【保険料】平成22年度…月額15,100円
⇒平成23年度…月額15,020円

国民年金保険料は、日本年金機構から4月上旬に送られてくる「納付案内書」などによって、毎月の保険料を翌月の末日までに金融機関（ゆうちょ銀行を含む）または、コンビニエンスストアで納めてください。

■大変お得な前納制度

国民年金保険料は、翌年3月分までの期間または定められた月数について前納すると、保険料の割引があります。

【平成23年度保険料1年分を前納した場合】

（毎月払い）15,020円×12ヶ月＝180,240円
（前納納付書で一年分を納付）177,040円
※3,200円の割引となります。

■便利でお得な口座振替やクレジットカードもご利用できます

詳しくは、お問い合わせください。

◎問い合わせ先

佐賀年金事務所 ☎31-4191
神崎市役所 市民課 ☎37-0115
千代田総合支所 市民福祉課 ☎44-3071
脊振総合支所 市民福祉課 ☎59-2111



子宮頸がん予防 ワクチンが不足

市では、希望する対象者に子宮頸がん予防ワクチン接種費用の全額助成を行っていましたが、現在、全国的にワクチンの供給が不足しています。厚生労働省では、現在、以下の方針を示しています。

- ・平成23年3月末までに1回目の接種をできなかった高校1年生が、平成23年4月以降に1回目の接種をした場合であっても、当分の間、助成の対象とできることとする。
 - ・ワクチンの供給状況を踏まえ、当分の間、初回の接種者への接種を差し控え、既に接種を開始していた方への2回目・3回目の接種を優先する。
- 今後、新たな厚生労働省の方針が決まりましたら、市報、チラシ、ホームページなどでお知らせします。

◎問い合わせ先

神崎町保健センター ☎51-1234
千代田町保健センター ☎44-2021
脊振総合支所 市民福祉課 ☎59-2111

65歳以上の方の 介護保険料のお知らせ

平成23年度の介護保険料は4月1日現在の世帯における住民税の課税状況等によって7月に確定します。

このため、保険料が確定するまでの納付方法は、次のとおりとなります。

■特別徴収（年金天引き）

4・6・8月の納付額は、平成23年度の住民税の課税状況が確定していないため、平成22年度2月と同額を天引きするようになります。

■普通徴収（納付書・口座振替）

4月から7月までは平成23年4月1日（賦課期日）現在の世帯の状況と、平成22年度住民税の課税状況等により算定した保険料を暫定的に納付することになりますので、送付される納付書または口座振替により納付してください。

平成23年度の納入通知書は、4月中旬頃に送付します。



◆4月2日以降に65歳になる方へ

介護保険料の通知書を65歳になる月の翌月に送付します。

徴収方法は、「普通徴収」となりますので、送付される納付書または口座振替により毎月納付してください。

年金からの天引きが開始されるのは、65歳到達からおおむね6ヶ月後からとなります。

***口座振替が便利です**
手続きは、納入通知書に同封されている申込書に記入してポストに投函するだけです。

■介護保険料の減免

火災などの特別な事情により保険料の納付が困難な場合は、保険料を減免する等の制度があります。また、保険料段階が第3段階の方を対象とした減免制度もあります。

第3段階の方を対象とした減免申請は、7月下旬から受け付けます。市役所または総合支所の介護保険窓口か佐賀中部広域連合で申請してください。

平成23年度 65歳以上の方の段階別介護保険料額

保険料段階	対象者	算式	保険料
第1段階	生活保護を受給している方。または、世帯全員の市町民税が非課税で高齢福祉年金を受給している方	基準額 × 0.5	月額2,146円 (年額25,752円)
第2段階	世帯全員の市町民税が非課税で、前年の合計所得金額+前年の課税年金収入額が80万円以下の方	基準額 × 0.5	月額2,146円 (年額25,752円)
第3段階	世帯全員の市町民税が非課税で、第2段階に該当しない方	基準額 × 0.75	月額3,219円 (年額38,628円)
第4段階	本人の市町民税が非課税の方で、前年の合計所得金額+前年の課税年金収入額が80万円以下の方(世帯に課税者がいる場合) ※通知書等での表記は、特例第4段階となります。	基準額 × 0.91	月額3,906円 (年額46,872円)
	本人の市町民税が非課税の方で上記以外の方(世帯に課税者がいる場合) ※通知書等での表記は、第4段階となります。	基準額	月額4,292円 (年額51,504円)
第5段階	本人に市町民税が課税されており、前年の合計所得金額が125万円未満の方	基準額 × 1.16	月額4,979円 (年額59,748円)
第6段階	本人に市町民税が課税されており、前年の合計所得金額が125万円以上200万円未満の方	基準額 × 1.25	月額5,365円 (年額64,380円)
第7段階	本人に市町民税が課税されており、前年の合計所得金額が200万円以上の方	基準額 × 1.5	月額6,438円 (年額77,256円)

◎問い合わせ先 佐賀中部広域連合 ☎40-1135 神崎市役所 高齢障害課 ☎37-0111

有料広告

司法書士 すえなが総合事務所

多額の借金が返済できない方
消費者金融等の借金を完済した方、過払い金？
なんでもまずは気軽にご相談下さい（相談室あります）
営業時間：午前8時～午後6時 ☎52-2079
(神埼サビエより南に100m)

時間外については、電話予約下さい
司法書士 末永 博義・井上 智史



たたみ ふすま 障子

和紙表、カラー表、へりなし畳できます！
見本を持って伺います。見積は無料です。
たくさん見本(畳表・襖紙)の中から選んでください。

納富商店

神崎市神埼町田道ヶ里2354-10（駅通り）
☎0120-53-2883



有料広告