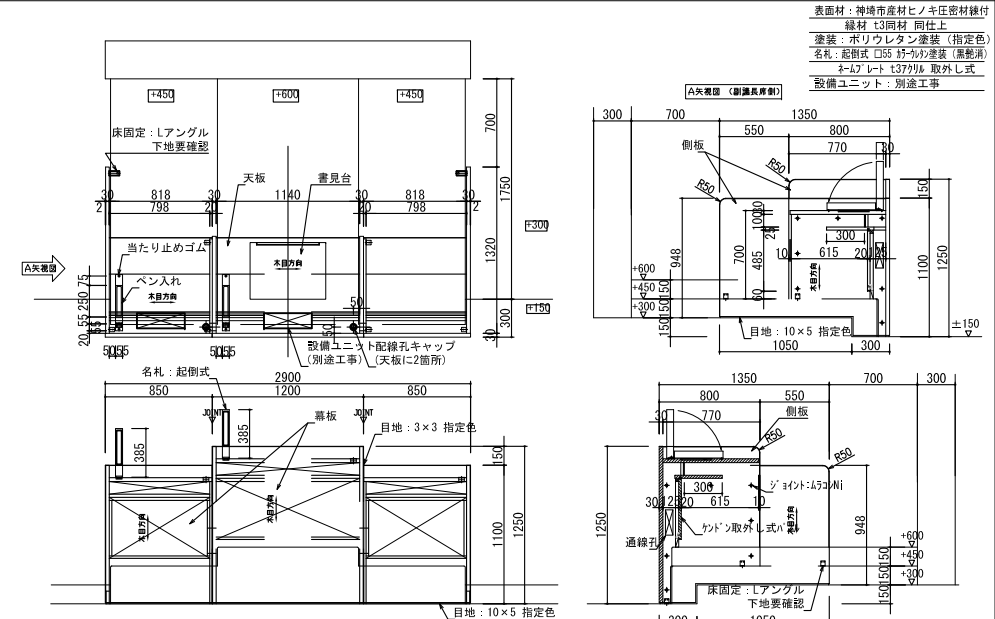
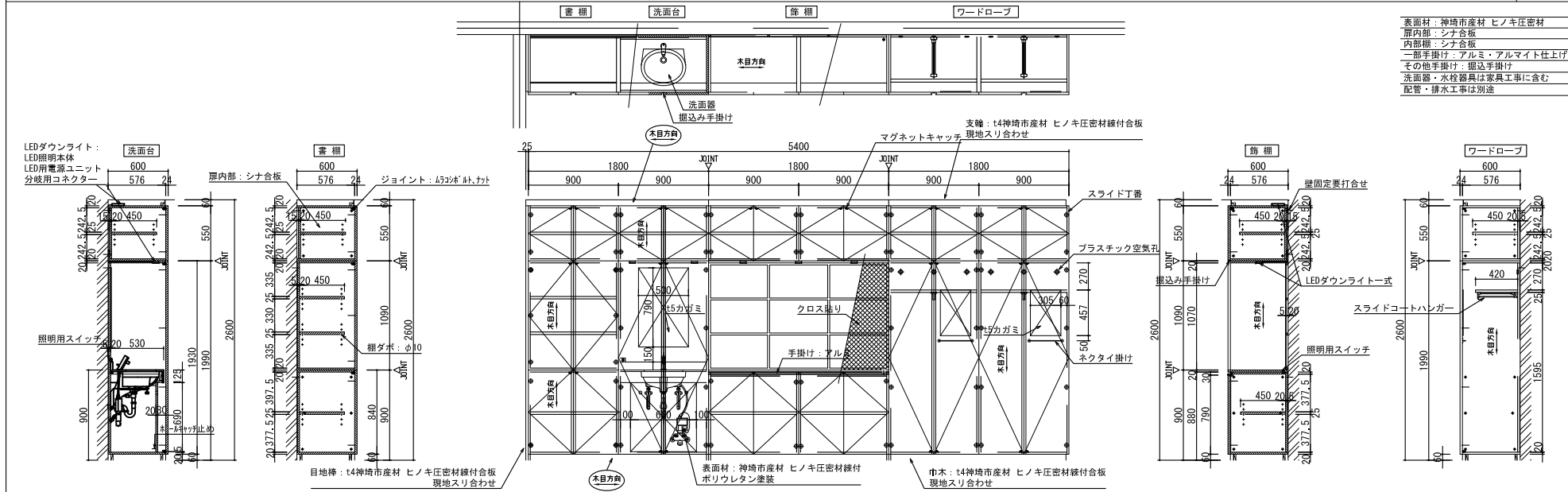
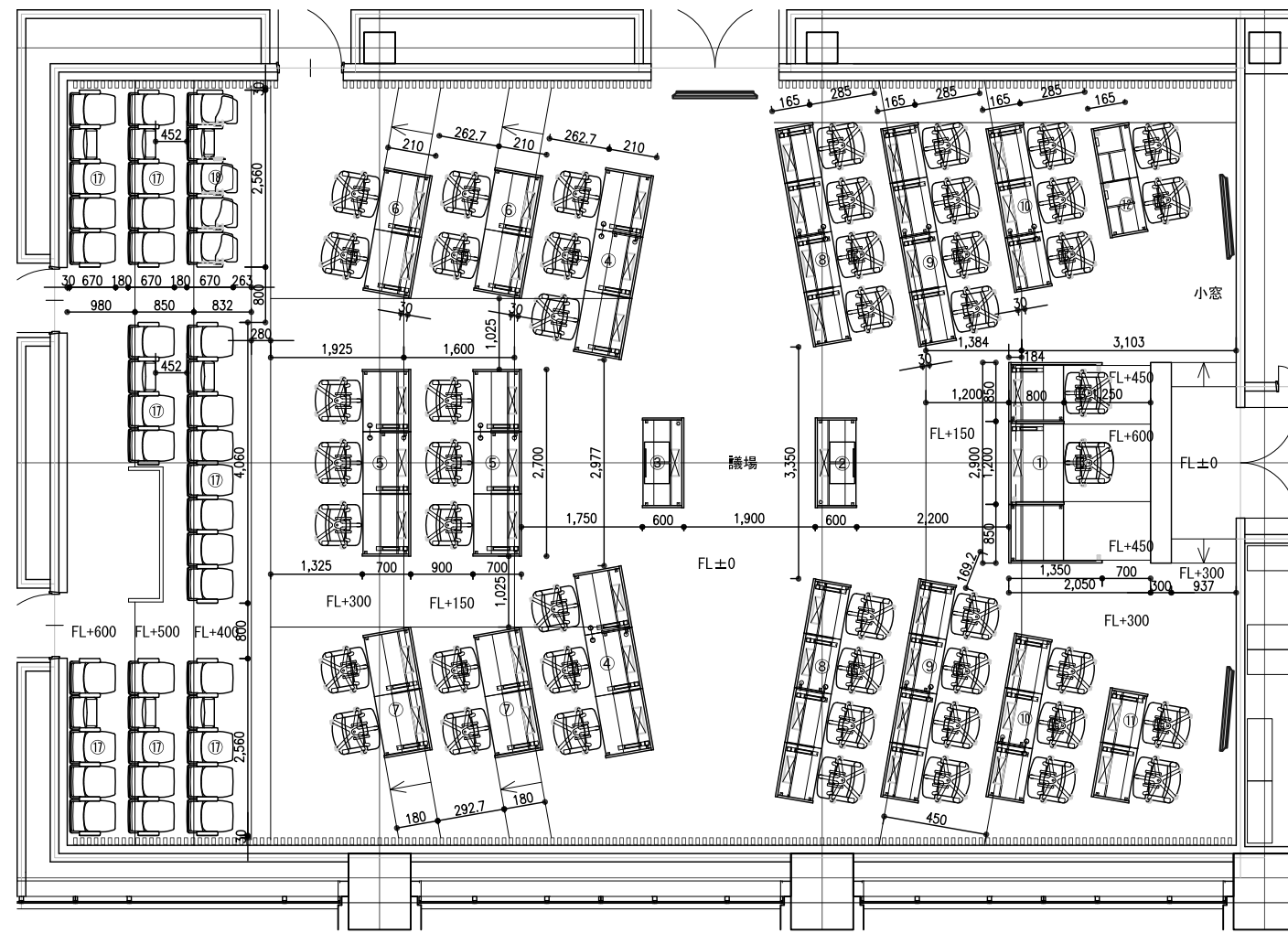


資格/番号	氏名	職种	製図	検図	納品検査	訂正	特記
代表 設計者	一級建築士 第199063号	成島 亮					
担当 設計者	一級建築士 第238305号	重名 俊二	一級建築士 第329778号	江島 秀典			

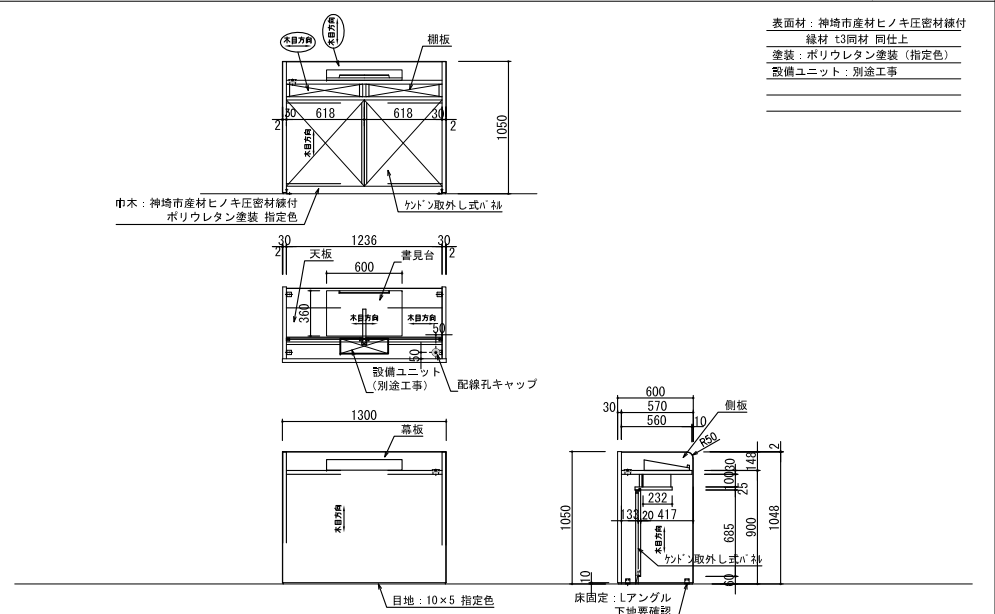


議場家具配置キープラン

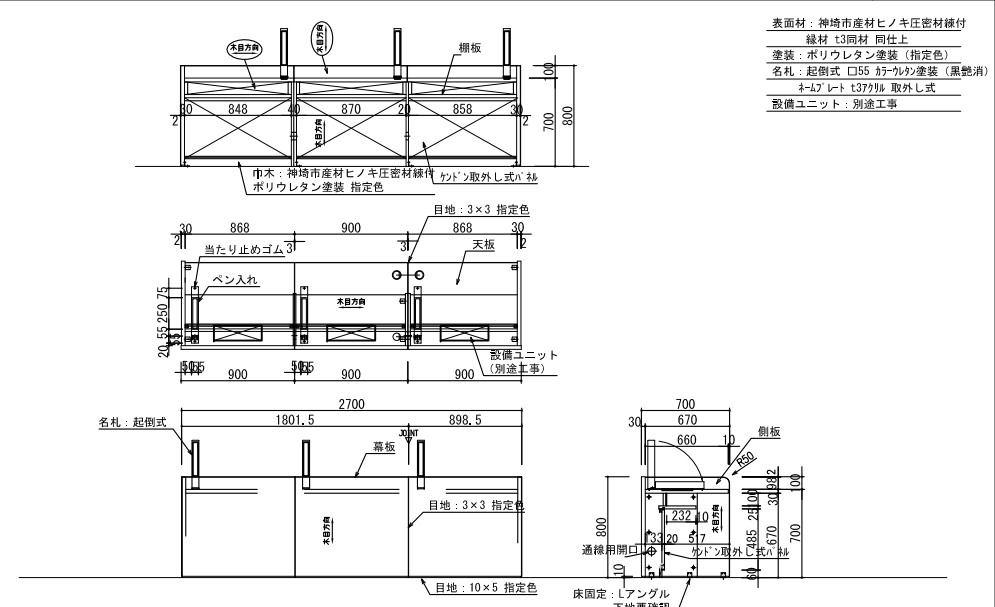
番号	品名	台数	番号	品名	台数
①	正副議長机	1式	⑩	理事者机 (3人席/段付)	2式
②	演台 (理事者側)	1式	⑪	理事者机 (2人席/段無)	1式
③	発言台 (議員側)	1式	⑫	操作卓	1式
④	議員机 (3人席/段無)	2式	⑬	議長イス	1脚
⑤	議員机 (3人席/段付)	2式	⑭	事務局長イス	1脚
⑥	議員机 (2人席/段付-右3席)	2式	⑮	議員イス	20脚
⑦	議員机 (2人席/段付-左3席)	2式	⑯	理事者イス	26脚
⑧	理事者机 (4人席/段無)	2式	⑰	傍聴席	37脚
⑨	理事者机 (4人席/段付)	2式	⑱	記者席 (メモ式付)	5脚



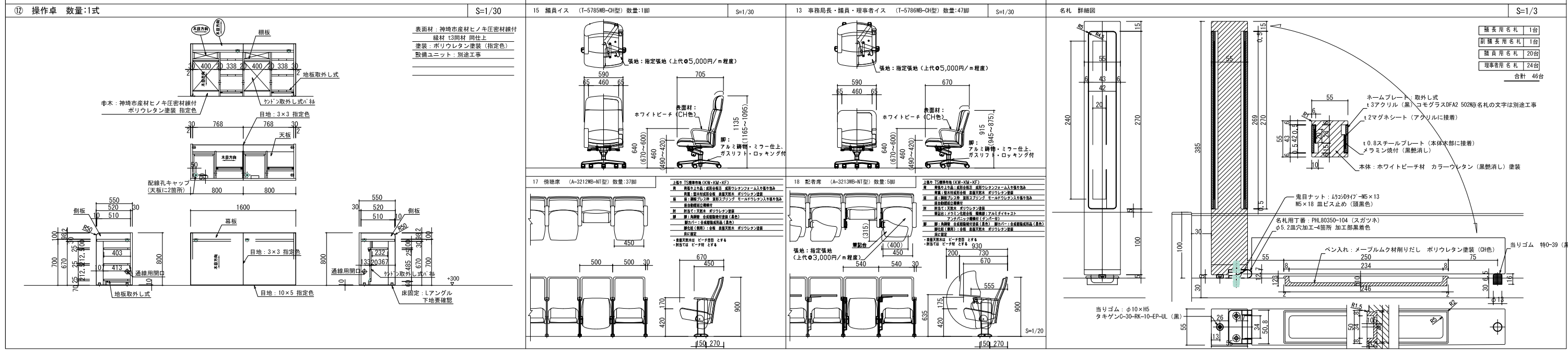
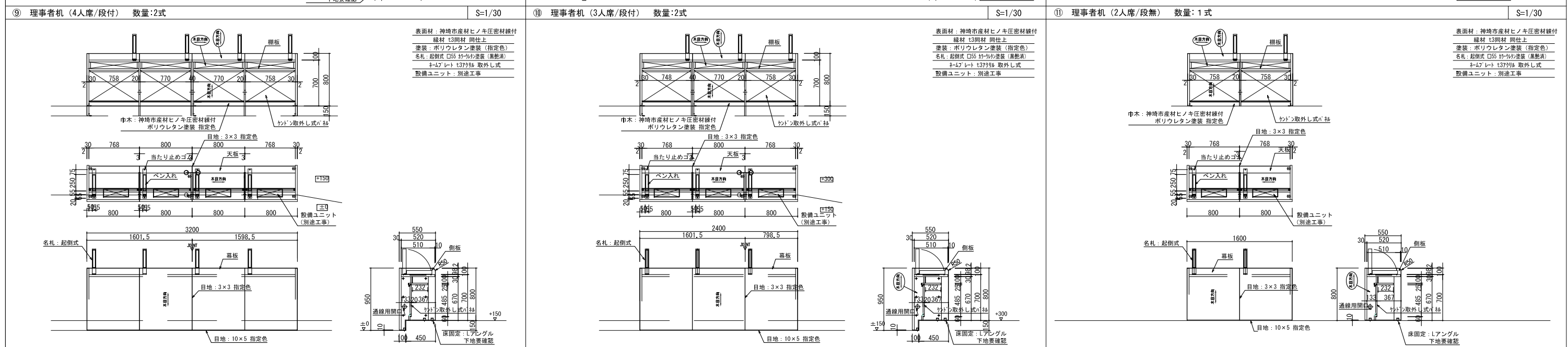
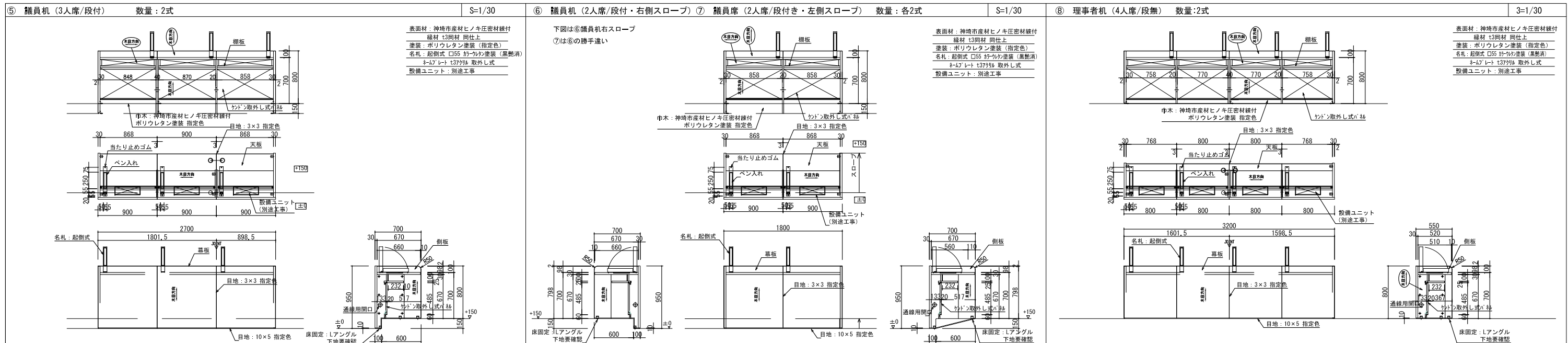
②演台 (理事者側) ③発言台 (議員側) 数量：各1式



④ 議員机 (3人席/段無) 数量：2式



資格/番号	氏名	役職	職名	職名	納品検査
代表 設計者	一級建築士 第199063号	成島 亮			
担当 設計者	一級建築士 第238305号	重名 俊二	一級建築士 第329778号	江島 秀典	



山下設計・堤正則建築設計事務所設計共同体	資格/番号	氏名	印	製	検	納品検査	訂正	特記
代表 設計者	一級建築士 第199063号	成島 亮						
担当 設計者	一級建築士 第238305号	重名 俊二		一級建築士 第329778号	江島 秀典			

神埼市新庁舎建設工事

造作家具図3
 1603
 図面内容
 図面番号
 縮尺 A1:1/30 A3:1/60
 区分 建築意匠図

エレベーター仕様	
号機名(台数)	No. 1 (1台)
用途(形式)	人荷共用 (SPF1900(29)-CO60) 車いす仕様
積載量(定員)	1900kg(29人)
速度	60m/min
制御方式	交流インバータ制御方式(回生無)
操作方式	乗合全自動方式
停止ヶ所・出入口方向	(1~5FL) 5ヶ所 1方向
かご内法(WxDxH)	1700mm X 2300mm X 2600mm
出入口寸法(WxH)	1000mm X 2300mm
ドア方式	2枚戸中央開き(電動式)
電動機出力	AC-GC 12kW (ギヤレス)
電源	動力 三相3線 210V60Hz 照明 単相 100V60Hz
管制運転	地震 有(P波+S波感知器(3段検知)リスタート機能付) 火災 有 自家発 無 ピット浸水 有
停電時自動着床装置	
耐震クラス	S14
かご内連絡装置	24V同時通話インターホン
基本仕様	ローラーガイド(かご、おもり) 照明・換気装置自動休止機能 長周期地震対策 2D多光軸(マルチビーム)ドアセフティ 反転呼び一括キャンセル機能 戸開放時間自動設定 先行階取消し機能 気配りアナウンス機能 戸閉走行保護装置
三方枠	全階 大枠・全傾斜 ステンレス製ヘアライン仕上
ドア	全階 鋼板製単色塗装仕上 遮煙 全階 有(CAS-0571)
敷居	全階 硬質アルミ製
乗場	全階 抗衝凸矢印ボタン(S11A認証)
インジケータ	全階 ボタン デジタル開床表示式
ボタン	全階 フェースプレート 板曲付 ステンレス製ヘアライン仕上 (一部樹脂製)
天井照明	デラックスLED天井
換気装置	ファン
リターンパネル	ステンレス製ヘアライン仕上
出入口柱	ステンレス製ヘアライン仕上
ドア	鋼板製単色塗装仕上
幕板	ステンレス製ヘアライン仕上
側板	鋼板製単色塗装仕上
幅木	ステンレス製ヘアライン仕上
床	ゴムタイル(t6)
敷居	硬質アルミ製
操作盤	ボタン 抗衝凸文字ボタン(S11A認証) インジケータ 液晶(カラーユニバーサルデザイン認証) フェースプレート ステンレス製ヘアライン仕上
特記事項	<ul style="list-style-type: none"> デラックス天井照明 磁石式保護マット付 床マット付 かご床(ゴムタイルt6) 車いす仕様一式 かご内鏡付(フルハイトミラー) かご内手摺付(ステンレス製3方向) <ul style="list-style-type: none"> 防犯用カメラ付(映像信号渡し) 非常呼ボタンガード(ステンレス製、スイング式) 非常放送スピーカー付 音声案内装置付 点字銘板付 高調波対策付
(JMIT) 0109042 V.12 (OL)	

エレベーター除外工事

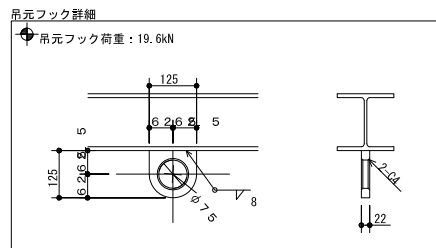
- [1] 建築関係
- 各階乗場出入口廻り(押ボタン用穴を含む)の穴明工事
 - 乗場関係機器取付後の出入口廻りの壁及び床仕上げ工事
 - ピット内防水工事、及びピットが深い場合の埋戻し工事
 - 昇降路天井フック又はトロリービーム設置工事(安全率5を確保する)
 - 各階乗場出入口枠周辺のモルタル又はロックウール詰め工事
 - 昇降路内機器取付用ファスナー、ビーム、柱等の設置工事
 - 乗場関係機器取付用鋼材の設置工事
 - 乗場戸に近接して設ける防火シャッター等の防火区画工事(建設省告示第1111号の廃止による)
 - 昇降路の壁または囲いは隙間無きものとする

- [2] 電気関係
- 昇降路制御盤までの動力電源・照明電源・接地線の引込工事
 - インターホン用及び監視用配管・配線工事

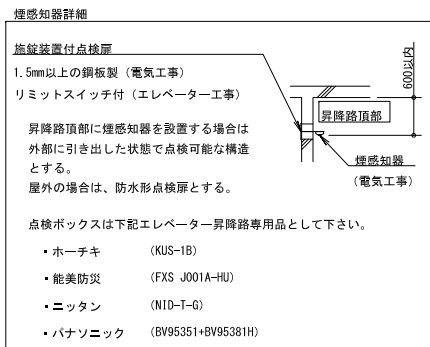
- ピットの点検用コンセント設備工事
- 遠隔監視保守システム用配管、電話線工事
- 昇降路内頂部の煙感知器設置工事(昇降路外部から保守点検できる構造)
- エレベーターと防火シャッター等の運動を要する場合は、接点信号の配管・配線の引込工事

- 遮煙のりばドア設置上の注意事項
- 遮煙のりばドアの設置条件として建物の火災信号が必要で、自動火災報知機の火災代表信号をエレベーター制御盤に供給して下さい(無電圧接続 回路電圧DC24V 接点容量DC30V0.3A)
 - 自動火災報知機の設置義務のない建物では、自動火災報知機に代わるものから火災信号を供給して下さい
例) 煙感知器+防火扉連動制御盤の火災信号など
- 遮煙のりばドアを設置する際の火災信号をエレベーター制御盤に供給して下さい ※接点仕様は自動火災報知機に準じます

- [3] 確認事項
- 昇降路壁・床等は、機器取付け反力等に十分な強度を有する構造で施工下さい(コンクリート強度は21N/mm以上とする)
 - 昇降路内法の鉛直施工誤差は、30mm以内にて施工下さい
 - 昇降路壁には、設備配管等を埋込まないで下さい
 - 昇降路内法の内部に建築金物等が突出しないよう施工下さい(突出する場合は、エレベーター機器と干渉する恐れがあるためエレベーター側と協議して下さい)
 - 受電電圧の変動は、受電端において動力用は±10%以内、照明用は±5%以内とし、動力用の電圧不平衡率を5%以内として下さい
 - 電源引込み計画時は、エレベーター側と協議して下さい
 - 外部からの影響により、昇降路内の温度が40℃を超える場合は換気設備を設けて下さい
 - 台車などで搬出入可能な荷重は250kg以下(台車含む)となります

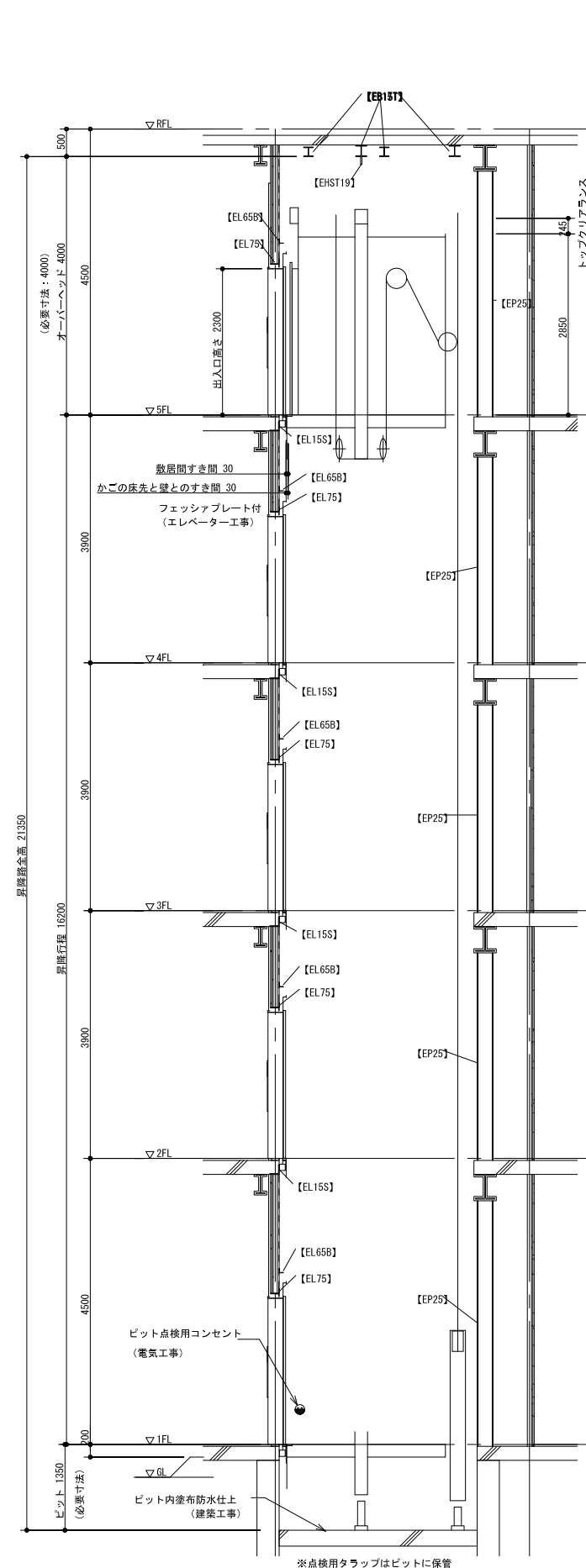
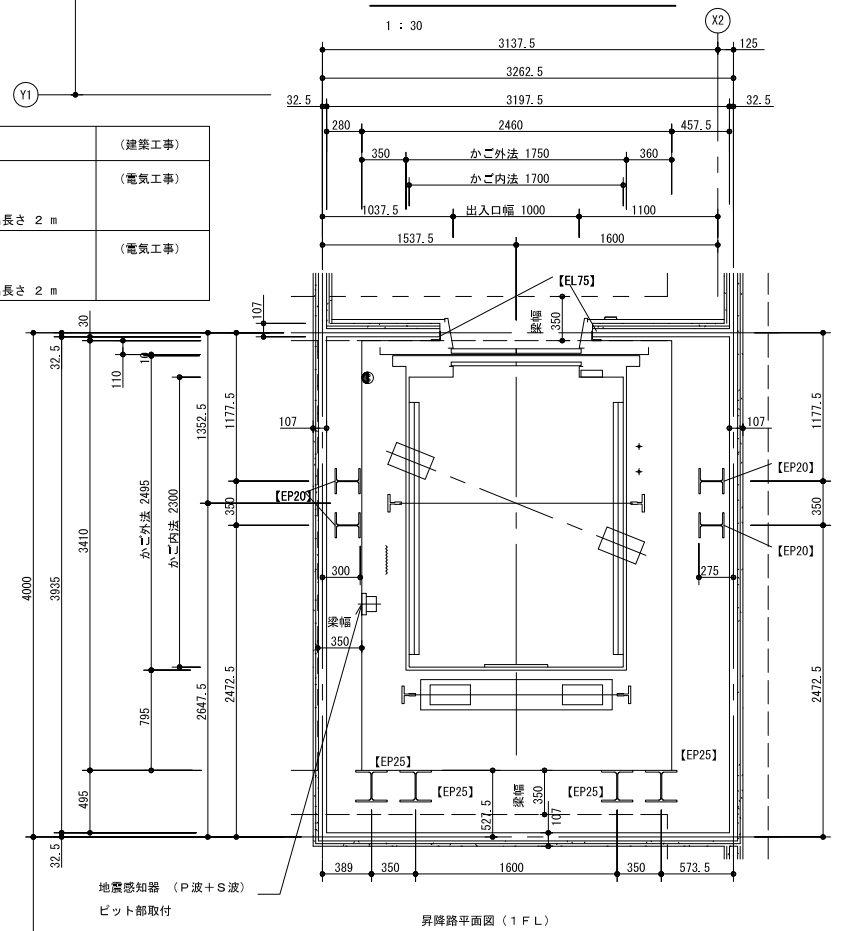
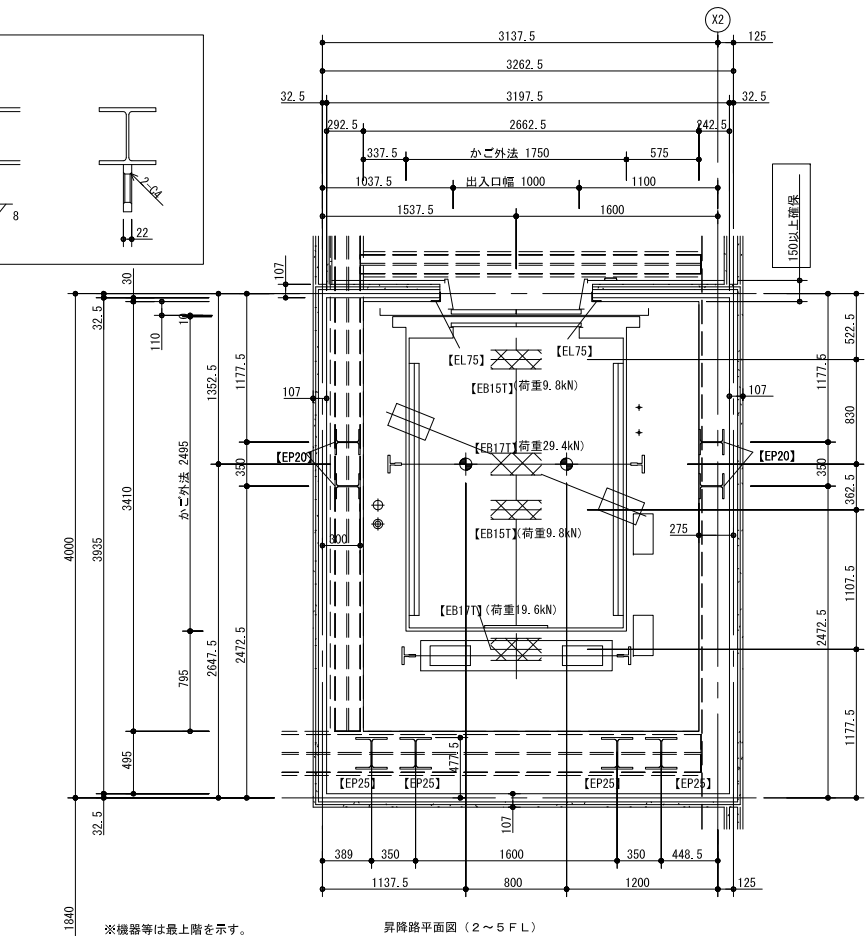


吊元フック	(建築工事)
電源引込み(受電盤への接続) ・動力・照明、接地線 最上階FL-1700mm引出長さ2m	(電気工事)
配線引込み ・インターホン配線、電話線 最上階FL-1700mm引出長さ2m	(電気工事)



レール反カリスト (地震時作用荷重)	No. 1
かご側	Px 16.90kN
一般階	Py 8.50kN
かご側	Px 21.20kN
最上階	Py 15.60kN
おもり側	Px 26.40kN
一般階	Py 13.20kN
おもり側	Px 36.30kN
最上階	Py 23.10kN

上記 荷重による柱及び梁のたわみは5mm以下となるよう選定下さい。

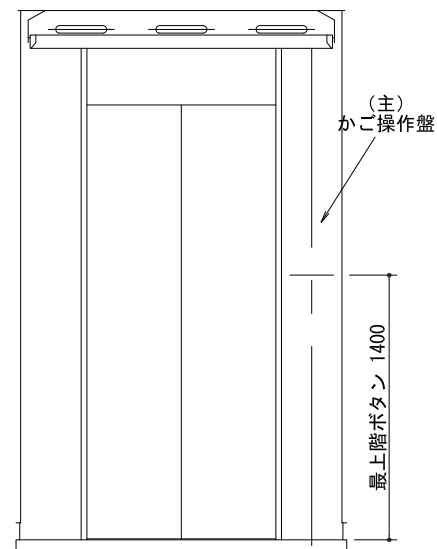


ピット反力	186.80kN
ピット衝撃荷重	かご側 189.20kN C/W側 148.20kN

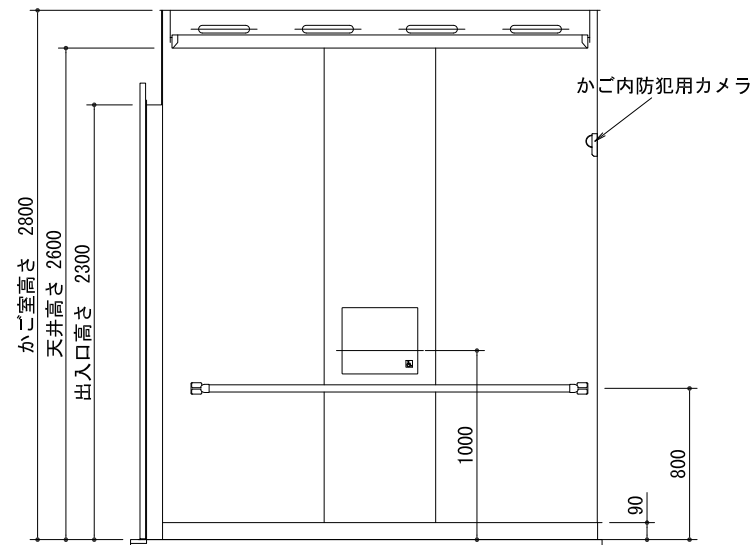
代表設計者	資格/番号	氏名	捺印	製図	検図	納品検査
代表設計者	一級建築士 第19903号	茂島 亮				
担当設計者	一級建築士 第238305号	重名 俊二		一級建築士 第229778号	江島 秀典	

訂正	特記
	法適合確認 設備設計一級建築士 中澤 大 第4890号

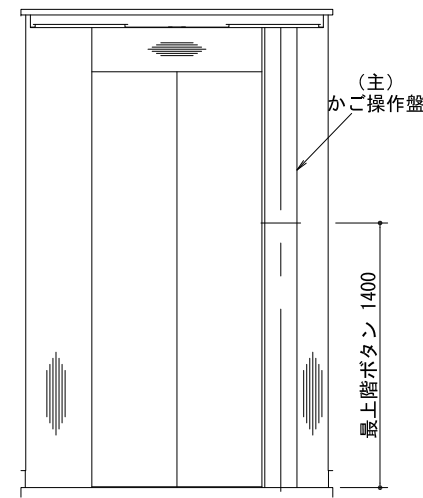
図面内容	エレベーター詳細図 1	図面番号	1604
縮尺	図示	区分	建築意匠図



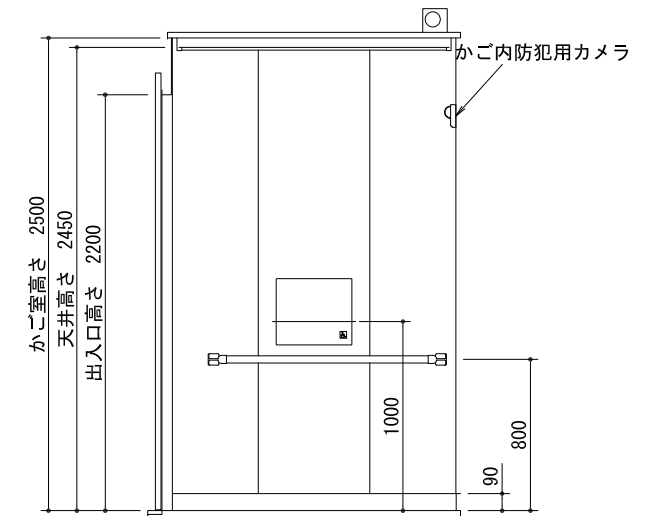
正面図



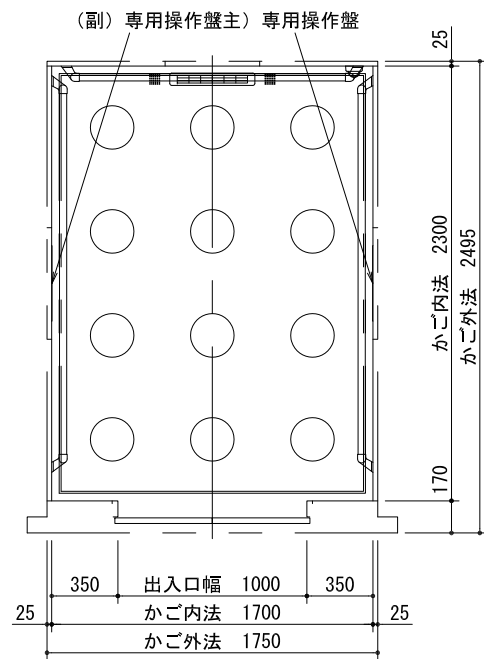
側面図



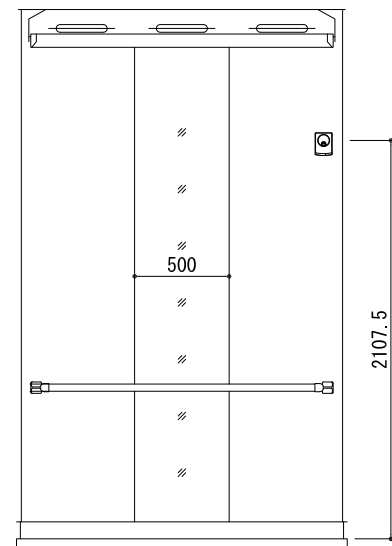
正面図



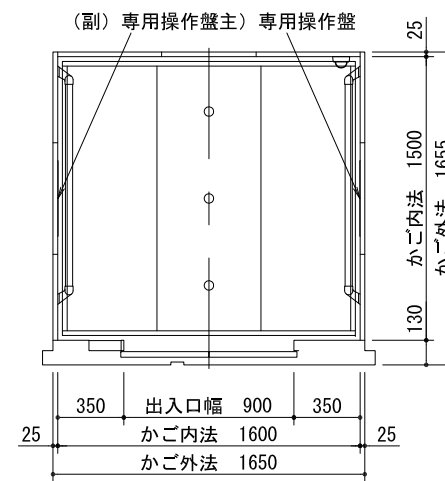
側面図



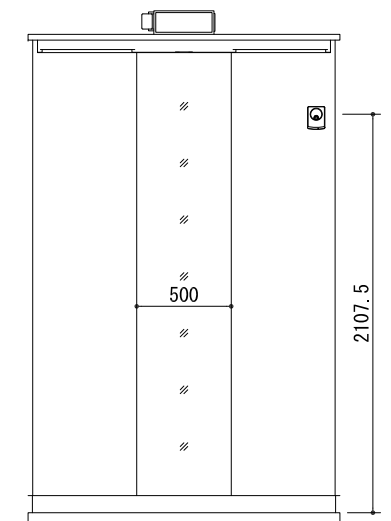
平面図



背面図



平面図



背面図

NO. 1
かがご室意匠図
1/20

NO. 2
かがご室意匠図
1/20

資格/番号	姓名	捺印	製図	検図	納品検査
代表 設計者 一級建築士 第199083号	茂島 亮				
担当 設計者 一級建築士 第238305号	重名 俊二		一級建築士 第329778号	江島 秀典	

訂正

特記

法適合確認
設備設計一級建築士 中澤 大
第4890号

図面内容

エレベーター詳細図 3

図面番号

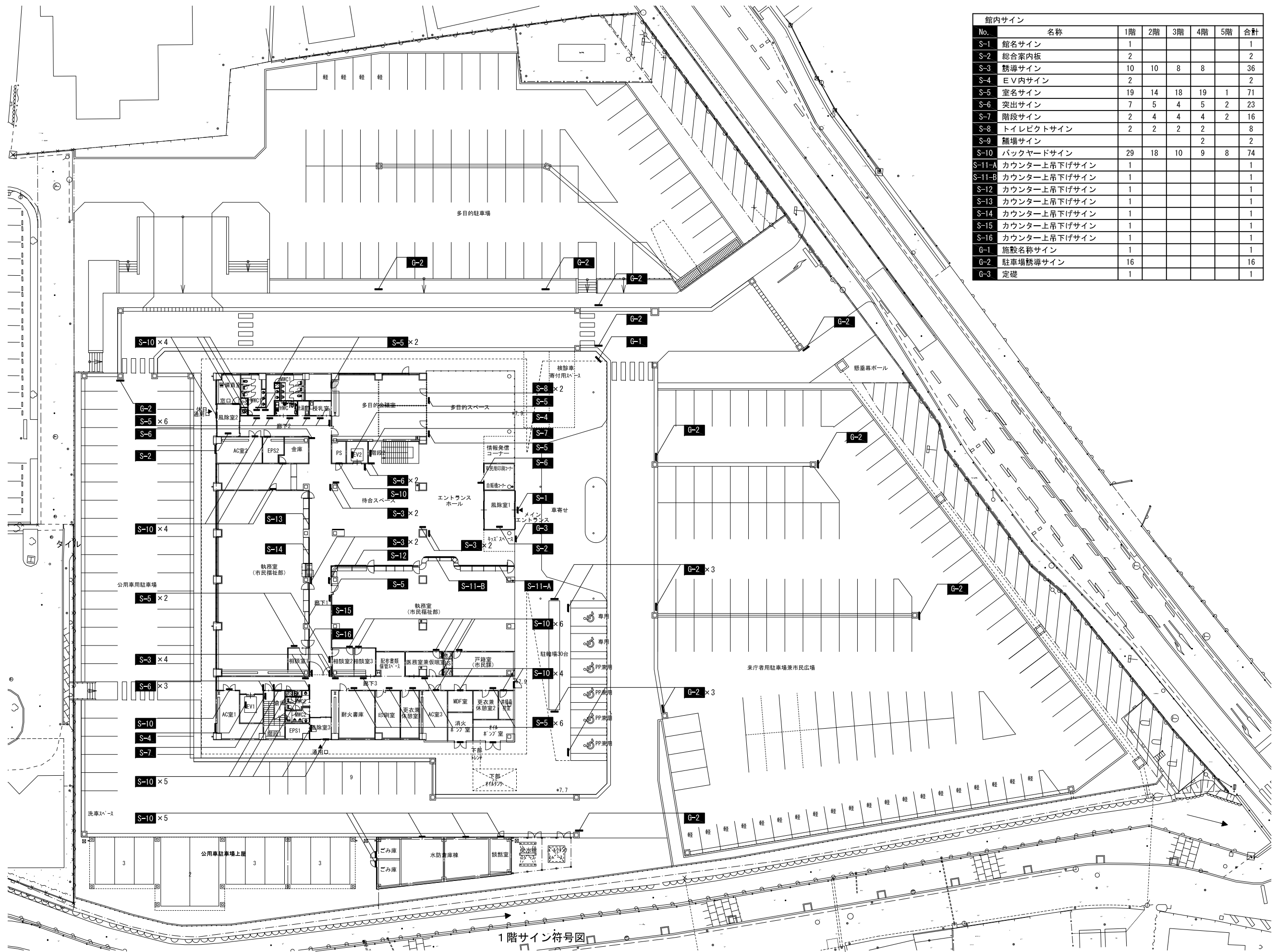
1606

縮尺

A1 : 1/10 A3 : 1/20

区分

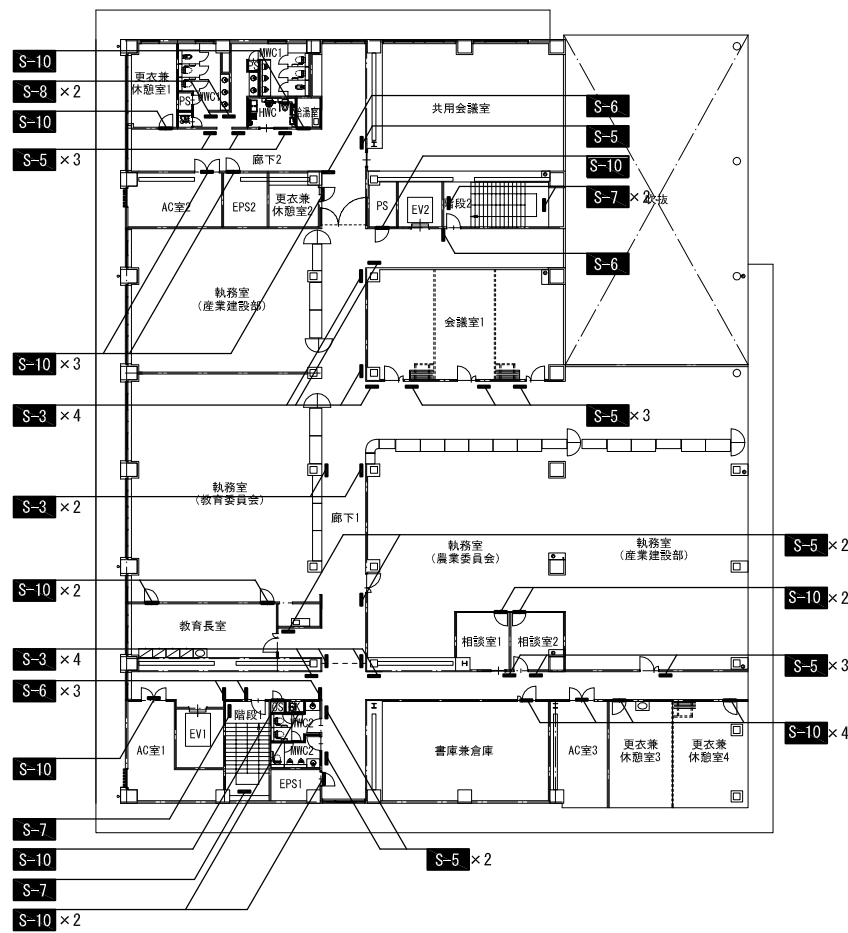
建築意匠図



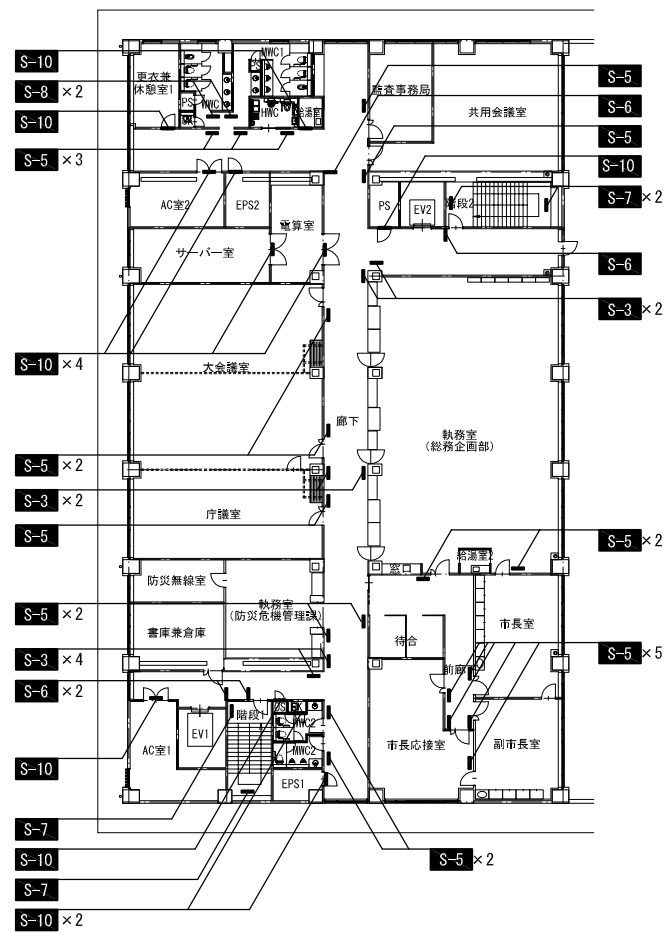
館内サイン							
No.	名称	1階	2階	3階	4階	5階	合計
S-1	館名サイン	1					1
S-2	総合案内板	2					2
S-3	誘導サイン	10	10	8	8		36
S-4	EV内サイン	2					2
S-5	室名サイン	19	14	18	19	1	71
S-6	突出サイン	7	5	4	5	2	23
S-7	階段サイン	2	4	4	4	2	16
S-8	トイレピクトサイン	2	2	2	2		8
S-9	籠場サイン				2		2
S-10	バックヤードサイン	29	18	10	9	8	74
S-11-A	カウンター上吊下げサイン	1					1
S-11-B	カウンター上吊下げサイン	1					1
S-12	カウンター上吊下げサイン	1					1
S-13	カウンター上吊下げサイン	1					1
S-14	カウンター上吊下げサイン	1					1
S-15	カウンター上吊下げサイン	1					1
S-16	カウンター上吊下げサイン	1					1
G-1	施設名称サイン	1					1
G-2	駐車場誘導サイン	16					16
G-3	定礎	1					1

1階サイン符号図

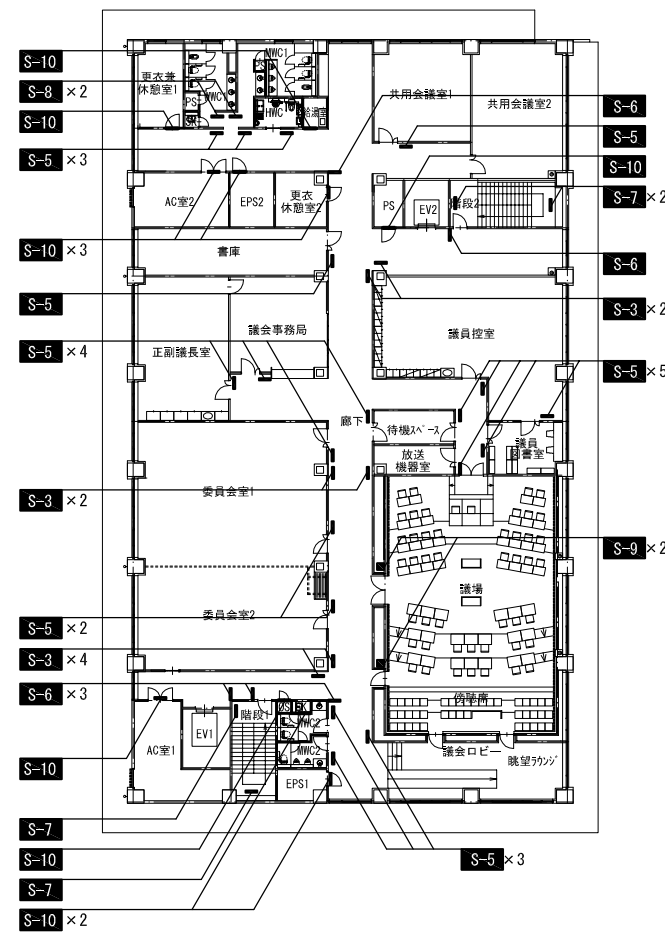
館内サイン							
No.	名称	1階	2階	3階	4階	5階	合計
S-1	館名サイン	1					1
S-2	総合案内板	2					2
S-3	誘導サイン	10	10	8	8		36
S-4	EV内サイン	2					2
S-5	室名サイン	19	14	18	19	1	71
S-6	突出サイン	7	5	4	5	2	23
S-7	階段サイン	2	4	4	4	2	16
S-8	トイレピクトサイン	2	2	2	2		8
S-9	劇場サイン					2	2
S-10	バックヤードサイン	29	18	10	9	8	74
G-1	施設名称サイン	1					1
G-2	駐車場誘導サイン	16					16
G-3	定礎	1					1



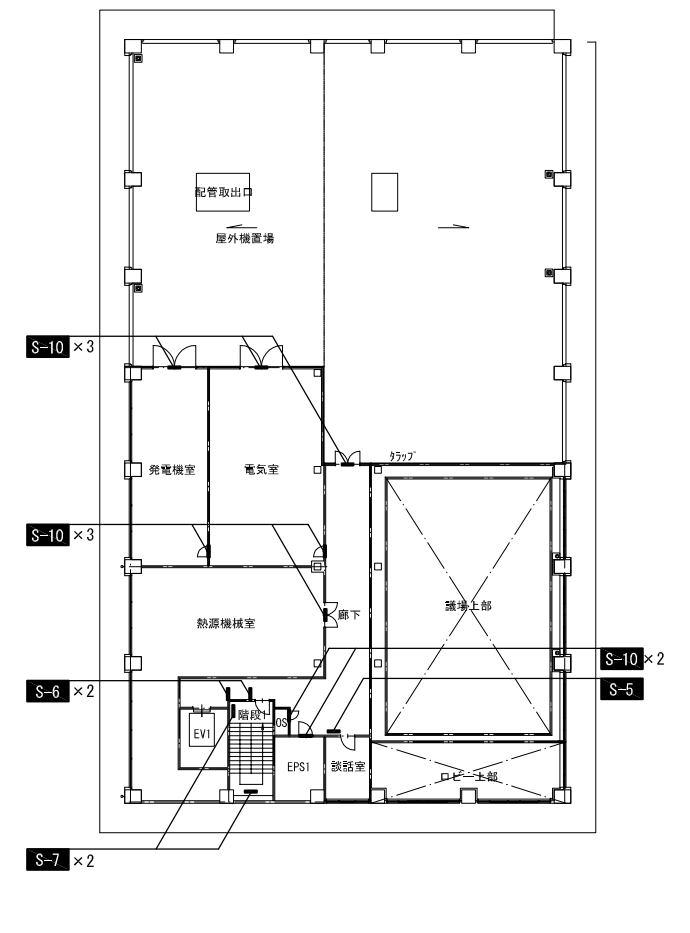
2階サイン符号図



3階サイン符号図



4階サイン符号図



5階サイン符号図

山下設計・堤正則建築設計事務所設計共同体	資格/番号	氏名	捺印	親 図	検 図	納品検査	訂正	特記	図面内容	図面番号
	代表 設計者	一級建築士 第199043号	茂島 亮						2~5階サイン符号図	1609
担当 設計者	一級建築士 第238305号	重名 俊二		一級建築士 第229778号	江島 秀典				縮尺 A1:1/250 A3:1/500	区分 建築意匠図

神埼市新庁舎建設工事

S-1 館名サイン Total 1

1000
6030
120
10
神崎市役所
KANZAKI CITY HALL
SUS. HL チャンネル文字

A1:S=1/5
A3:S=1/10

S-2 総合案内板 Total 2

1800
900
INFORMATION
1F 2F 3F 4F
1F 2F 3F 4F
900
1F 2F 3F 4F
1F 2F 3F 4F
スチール複合板+ インクジェットシート貼り

A1:S=1/10
A3:S=1/20

S-3 誘導サイン Total 36

900
1200
3+3t
F
表示板：アクリル5t+ カuttingシート

A1:S=1/10
A3:S=1/20

S-4 EV内サイン Total 2

220
320
INFORMATION
4F 3F 2F 1F
表示板：マグネットシート+ カuttingシート

S-5 室名サイン Total 71

200
200
市民福祉課
相談室 1
15φ 飾りビス

S-6 突出しサイン Total 23

200
200
カラーアクリル5t
SUS. HL ブラケット

A1:S=1/2.5
A3:S=1/5

S-7 階数表示 Total 16

150
300
2
SUS. HL
カラーアクリル5t
A1:S=1/2.5
A3:S=1/5

S-8 トイレピクトサイン Total 8

表示板：化粧板+ カuttingシート

A1:S=1/25
A3:S=1/50

S-9 議場サイン Total 2

SUS.HL 切り文字3t

A1:S=1/5
A3:S=1/10

S-10 バックヤードサイン Total 74

カuttingシート貼り

A1:S=1/1
A3:S=1/2

S-11 カウンター上吊下げサイン S-11-A :1 S-11-B :1 Total 2

吊材：スチールφ20 SOP@2000

表示：マグネットシート t=0.8+INJシート貼り

※S-11~S-16共通

色相：黒

色相：カラー (参考色相)
S-11:青 S-12:濃緑 S-13:赤紫 S-14:オレンジ S-15:黄緑 S-16:黄緑

A1:S=1/25
A3:S=1/50

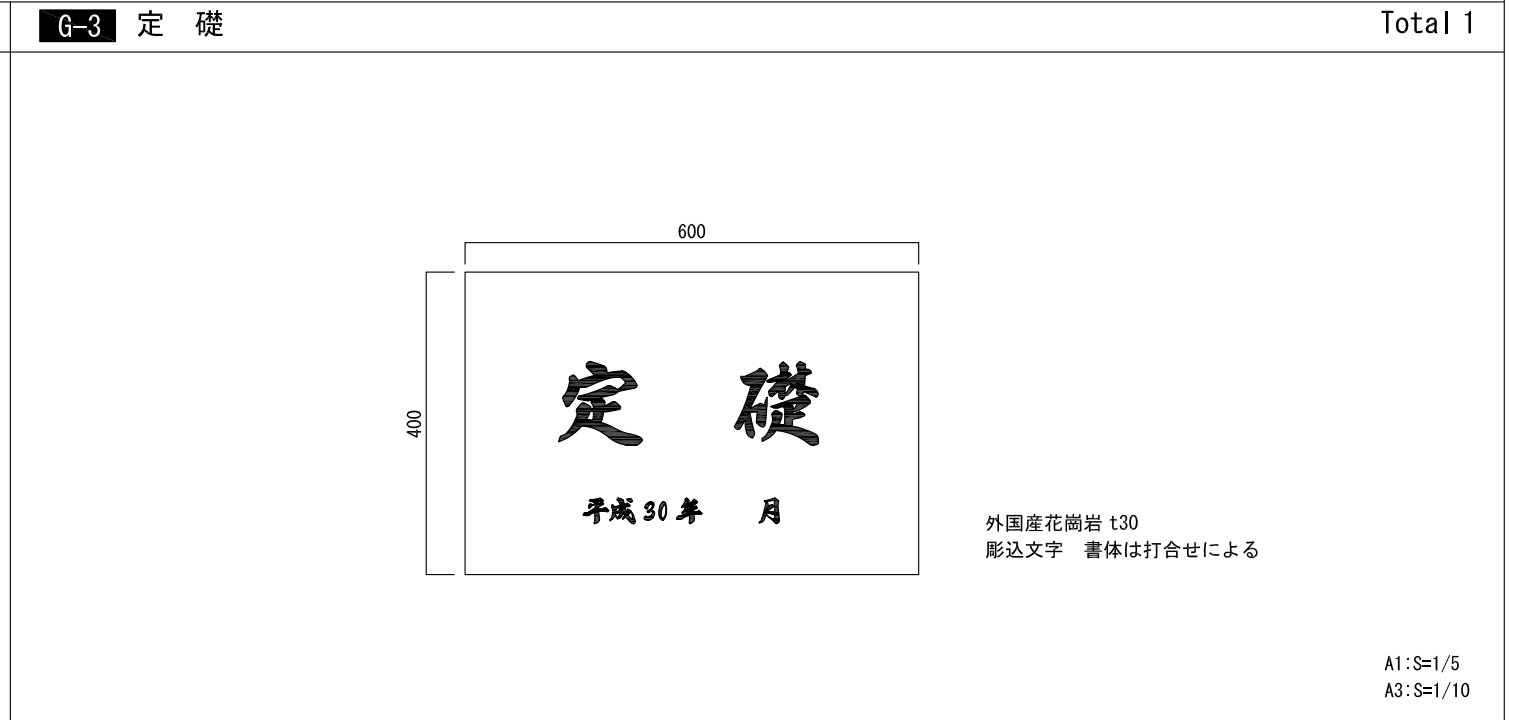
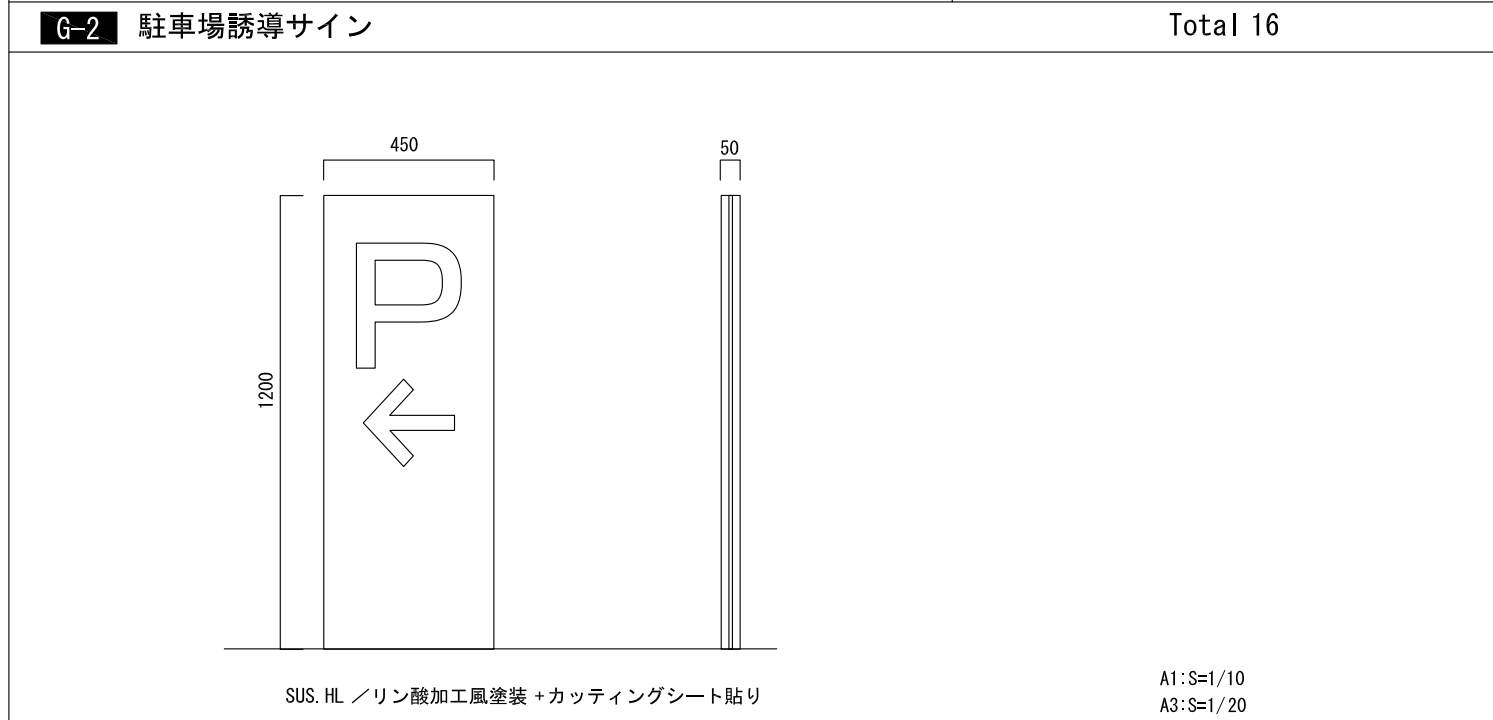
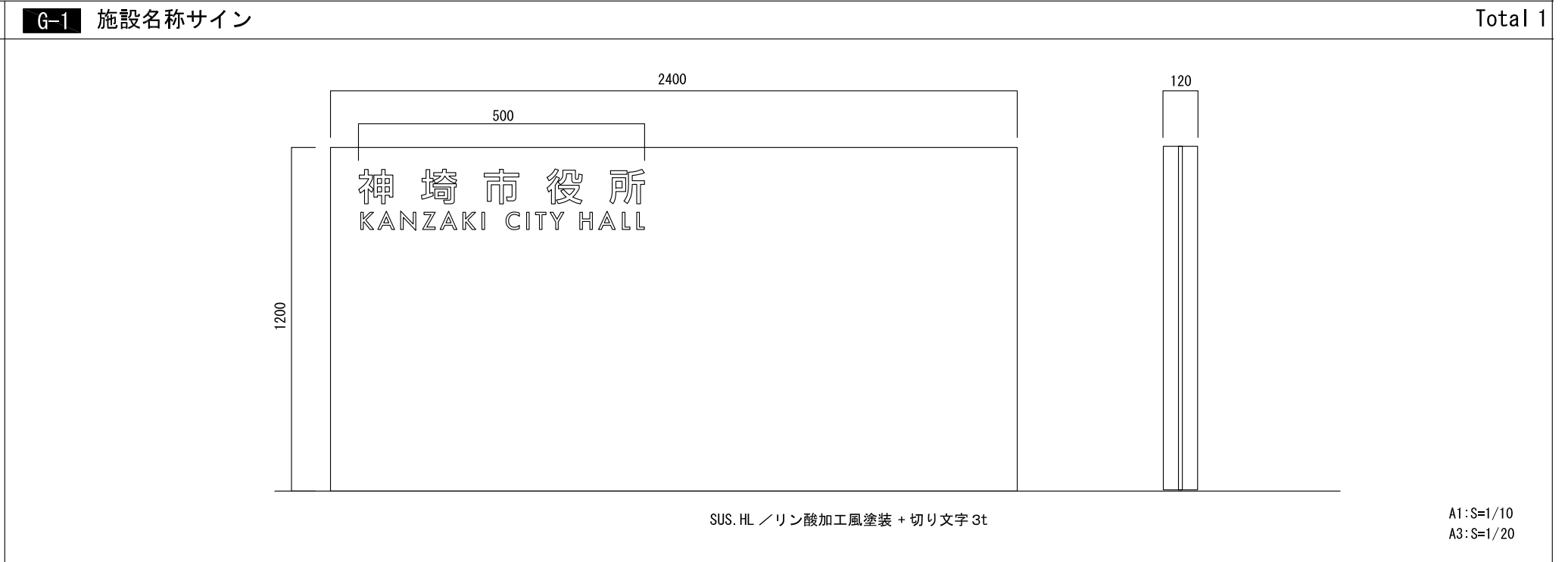
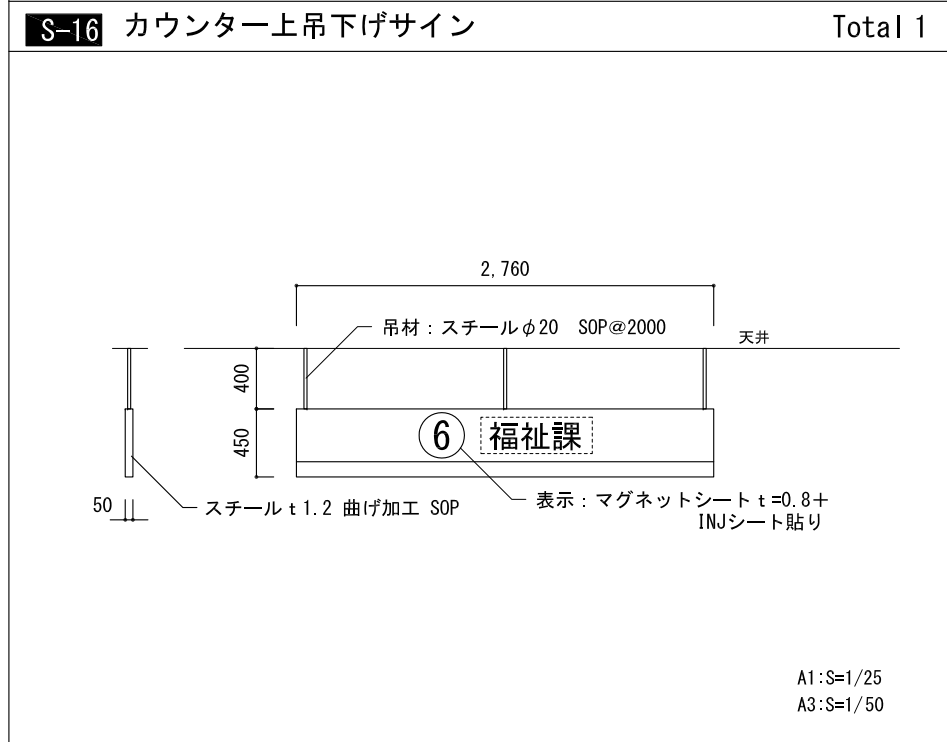
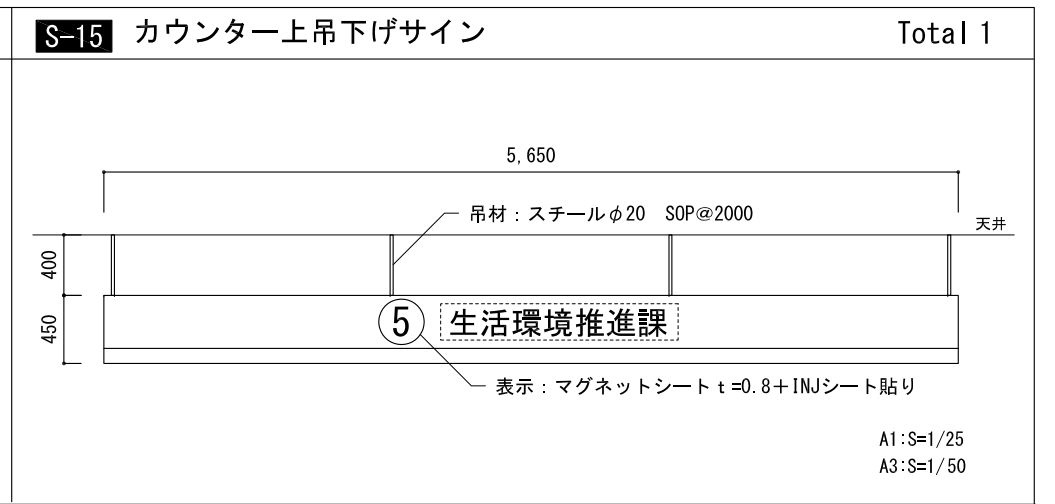
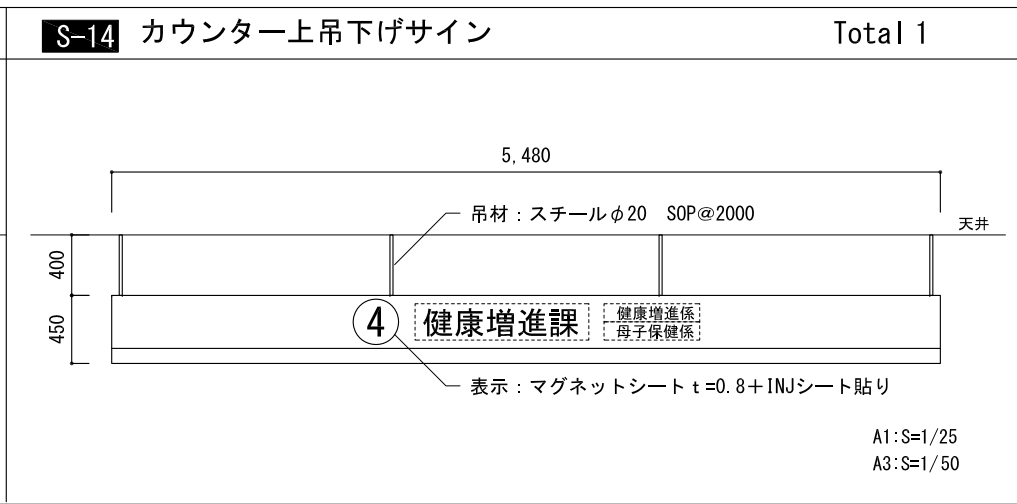
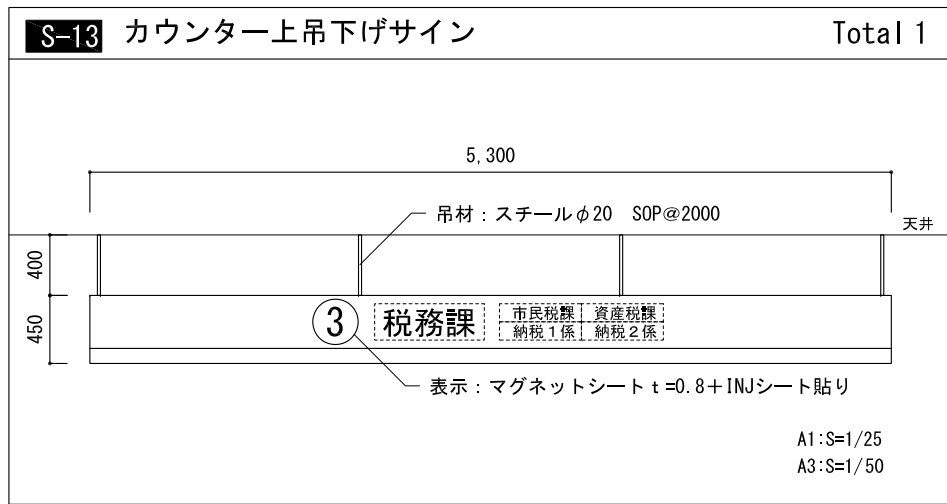
S-12 カウンター上吊下げサイン Total 1

吊材：スチールφ20 SOP@2000

表示：マグネットシート t=0.8+INJシート貼り

90°

A1:S=1/25
A3:S=1/50



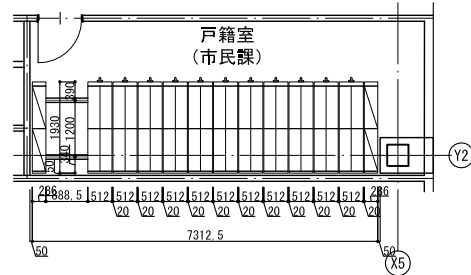
山下設計・堤正則建築設計事務所設計共同体	資格/番号	氏名	捺印	製図	検図	納品検査	訂正	特記	神崎市新庁舎建設工事	図面内容	図面番号
	代表 設計者	一級建築士 第199083号	茂島 亮								サイン意匠図3
	担当 設計者	一級建築士 第238305号	重名 俊二	一級建築士 第329778号	江島 秀典				縮尺 A1:1/5, 10, 25 A3:1/10, 20, 50	区分	建築意匠図

移動書架群細図 (戸籍室)

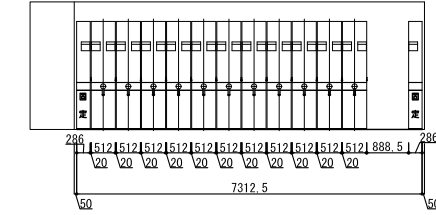
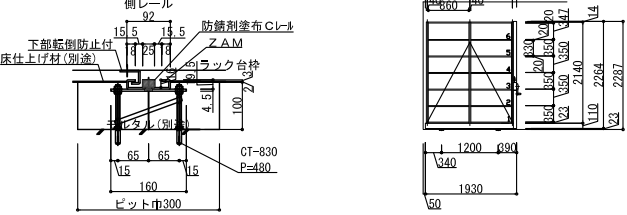
ハンドル式スタックランナー 仕様

戸籍室 (市民課) 規模				
種別	棚段数	連数	台数	備考
単式固定	6	2	2	
複式移動	6	2	11	

仕様	
総棚段数	288段
最大積載質量	棚板1段当り 最大40kg 但し複式1連当り 600kg
駆動方式	全輪駆動方式
操作方式	ワンウェイクラッチハンドル (自動クラッチ内蔵)
移動距離	100mm/ハンドル1回転
安全対策	安全ロック (ゲートロック機構) ・下部転倒防止装置 ・脱線防止 (フランジ車輪)
レール形式	埋め込み式
塗色	シルキーアイボリー (F10)
建築床への負荷荷重	積載質量 40kg/段 自重 110kg/複式1連 総重量 14320kg レール1m当りの最大質量 1152kg
付属品	複式棚: 各段背当り付 (共通) 単式棚: 背板付



レール断面図 (床ハツリ・埋戻し工事は含みません)



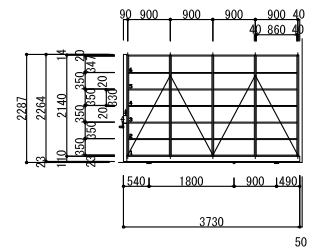
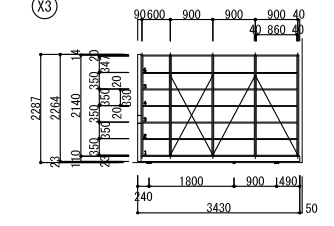
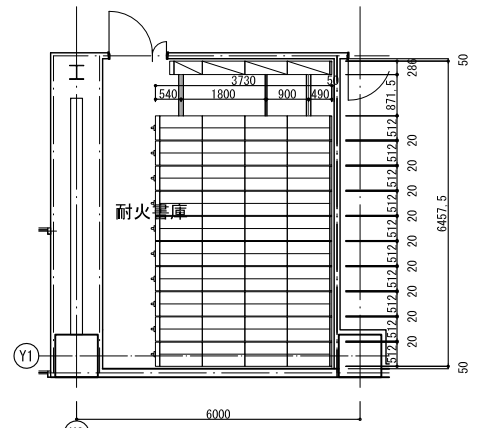
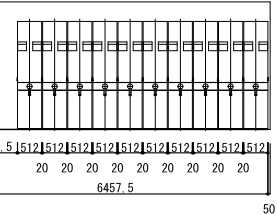
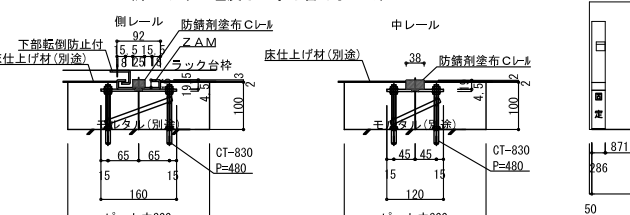
移動書架群細図 (耐火書庫)

ハンドル式スタックランナー 仕様

耐火書庫規模				
種別	棚段数	連数	台数	備考
単式固定	6	4	1	内1連W600
複式移動	6	4	10	

仕様	
総棚段数	504段 (内600x6段)
最大積載質量	棚板1段当り 最大40kg 但し複式1連当り 600kg
駆動方式	全輪駆動方式
操作方式	ワンウェイクラッチハンドル (自動クラッチ内蔵)
移動距離	100mm/ハンドル1回転
安全対策	安全ロック (ゲートロック機構) ・下部転倒防止装置 ・脱線防止 (フランジ車輪)
レール形式	埋め込み式
塗色	シルキーアイボリー (F10)
建築床への負荷荷重	積載質量 40kg/段 自重 110kg/複式1連 総重量 24940kg レール1m当りの最大質量 1729kg
付属品	複式棚: 各段背当り付 (共通) 単式棚: 背板付

レール断面図 (床ハツリ・埋戻し工事は含みません)

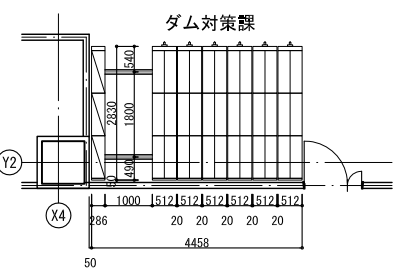


移動書架群細図 (2階執務室 ガム対策棟)

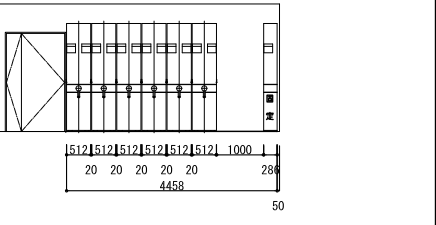
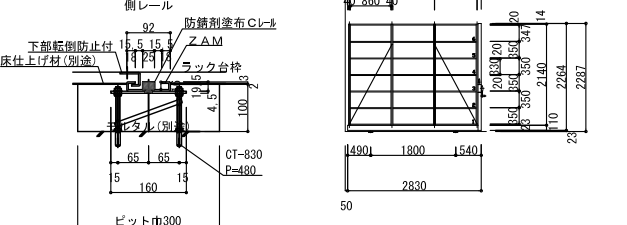
ハンドル式スタックランナー 仕様

ガム対策棟規模				
種別	棚段数	連数	台数	備考
単式固定	6	3	1	
複式移動	6	3	6	

仕様	
総棚段数	234段
最大積載質量	棚板1段当り 最大40kg 但し複式1連当り 600kg
駆動方式	全輪駆動方式
操作方式	ワンウェイクラッチハンドル (自動クラッチ内蔵)
移動距離	100mm/ハンドル1回転
安全対策	安全ロック (ゲートロック機構) ・下部転倒防止装置 ・脱線防止 (フランジ車輪)
レール形式	埋め込み式
塗色	シルキーアイボリー (F10)
建築床への負荷荷重	積載質量 40kg/段 自重 110kg/複式1連 総重量 11625kg レール1m当りの最大質量 1729kg
付属品	複式棚: 各段背当り付 (共通) 単式棚: 背板付



レール断面図 (床ハツリ・埋戻し工事は含みません)



移動書架群細図 (2階書庫兼倉庫)

ハンドル式スタックランナー 仕様

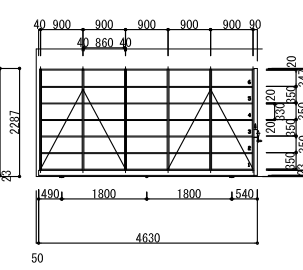
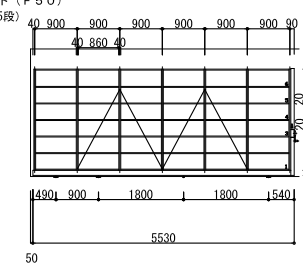
書庫兼倉庫規模				
種別	棚段数	連数	台数	備考
単式固定	6	6	1	
複式固定	6	5	1	
複式移動	6	5	1	
複式移動	6	6	12	

仕様	
総棚段数	1020段
最大積載質量	棚板1段当り 最大40kg 但し複式1連当り 600kg
駆動方式	全輪駆動方式
操作方式	ワンウェイクラッチハンドル (自動クラッチ内蔵)
移動距離	100mm/ハンドル1回転
安全対策	安全ロック (ゲートロック機構) ・下部転倒防止装置 ・脱線防止 (フランジ車輪)
レール形式	埋め込み式
塗色	シルキーアイボリー (F10)
建築床への負荷荷重	積載質量 40kg/段 自重 110kg/複式1連 総重量 50390kg レール1m当りの最大質量 2305kg
付属品	複式棚: 各段背当り付 (共通) 単式棚: 背板付

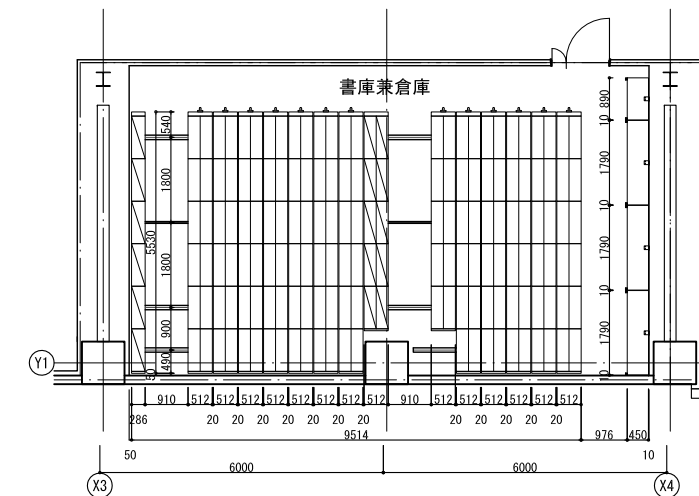
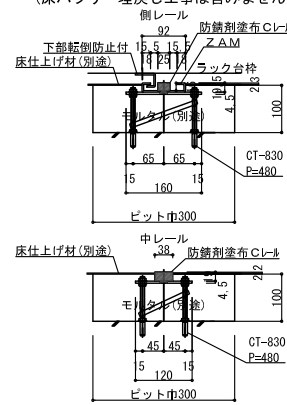
L型軽量物品棚仕様 (規模)

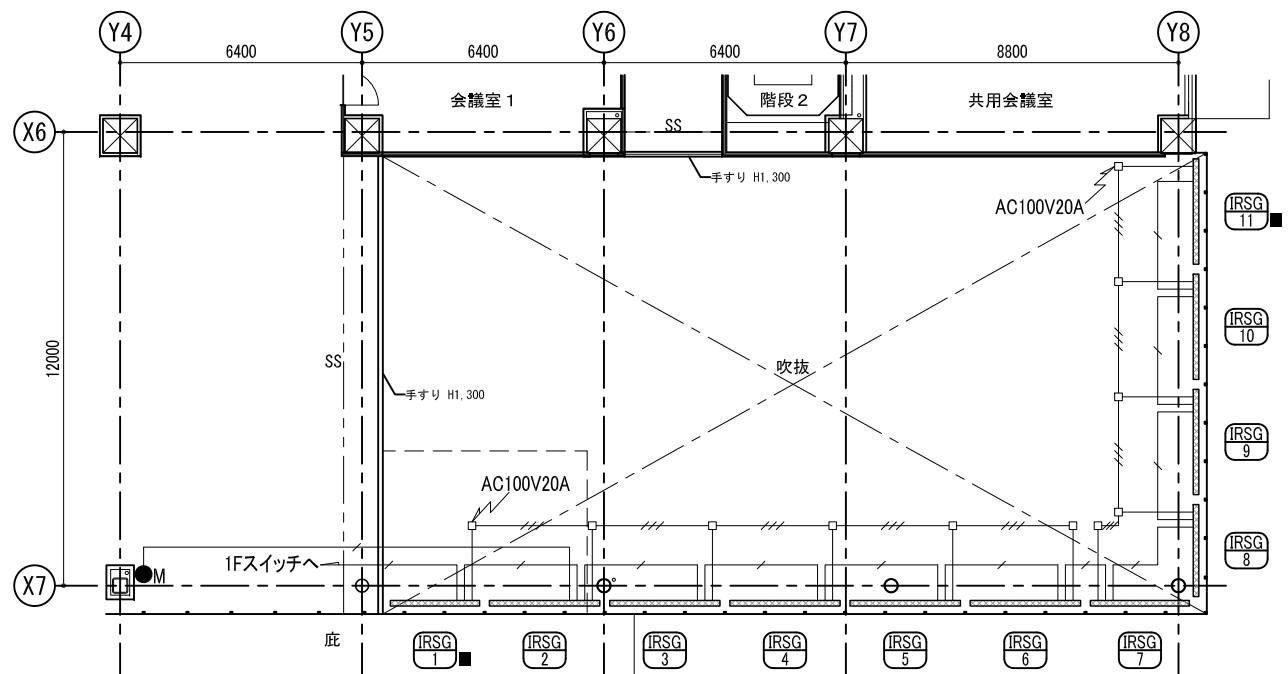
種別	高さ	間口	奥行	棚段数	台数	備考
A	2102	890	450	天地6	1	
B	2102	1790	450	天地6	3	

積載耐荷重 棚1段当り 最大150kg 但し1連当り最大1000kg
 段種ピッチ 30ミリ
 塗装色 オイスターホワイト (F50)
 総棚段数 20段 (内890x5段)
 付属品 床固定・壁固定

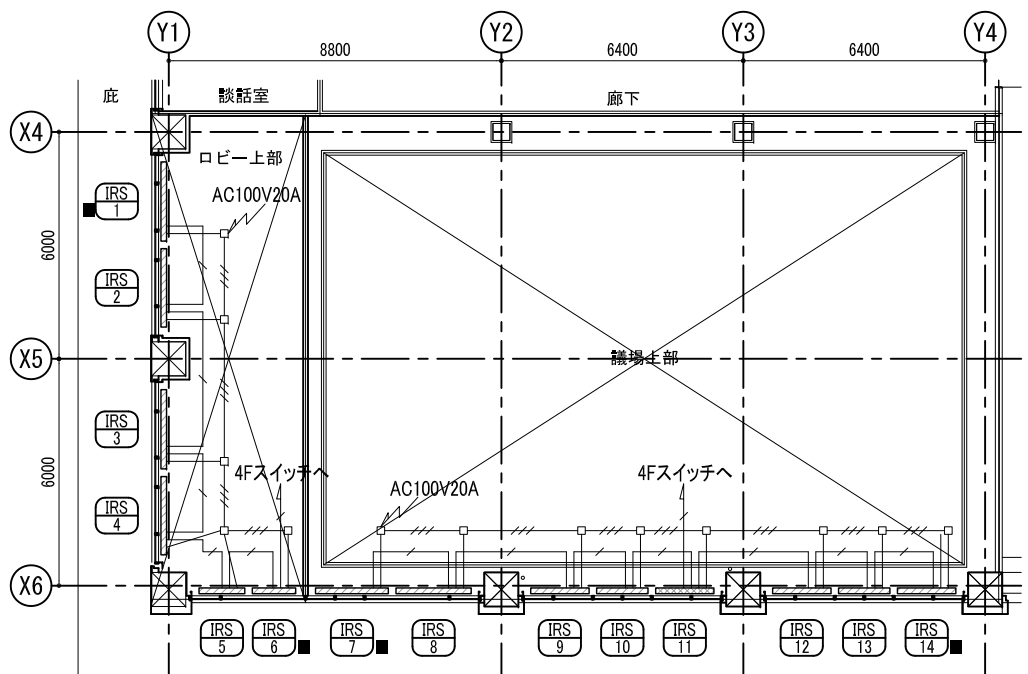


レール断面図 (床ハツリ・埋戻し工事は含みません)

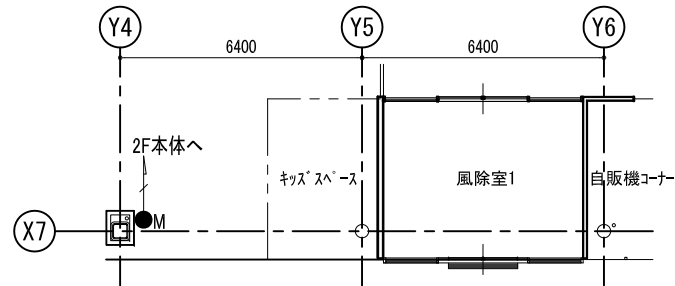




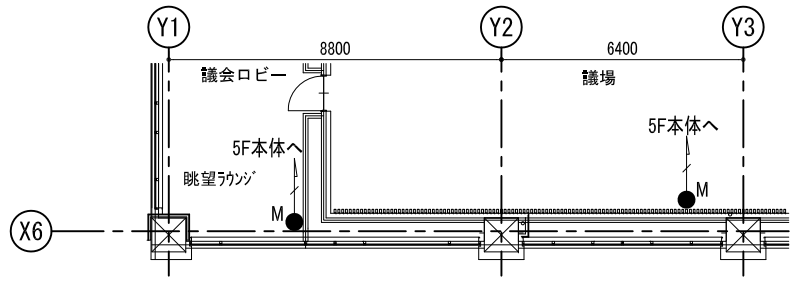
2階 S:1/100



5階 S:1/100



1階 S:1/100



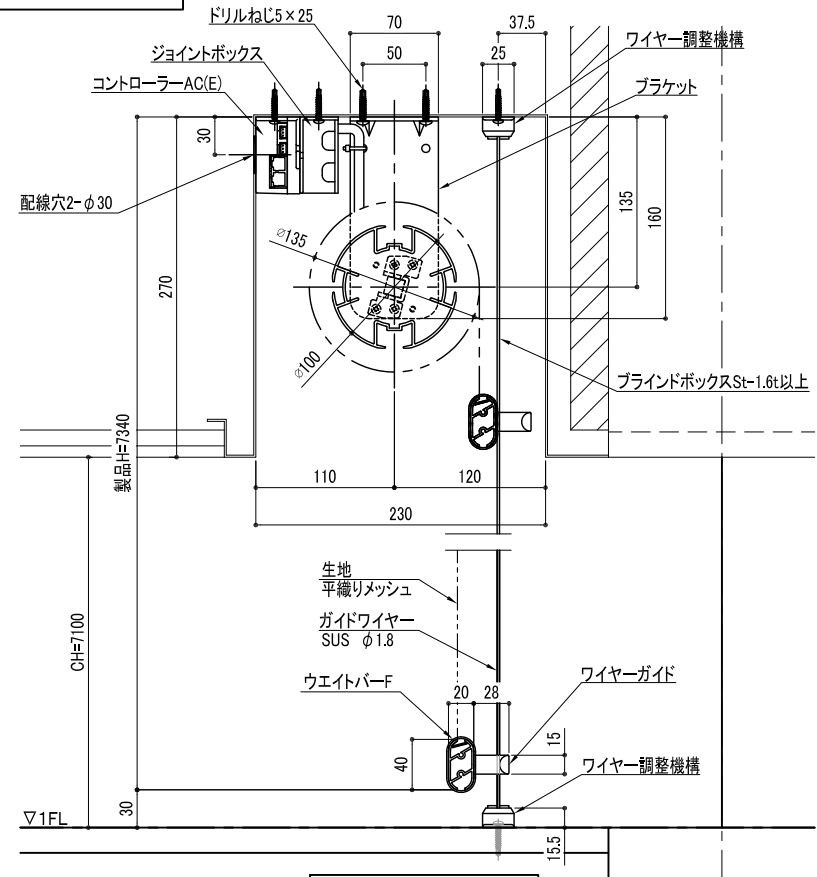
4階 S:1/100

■凡例表

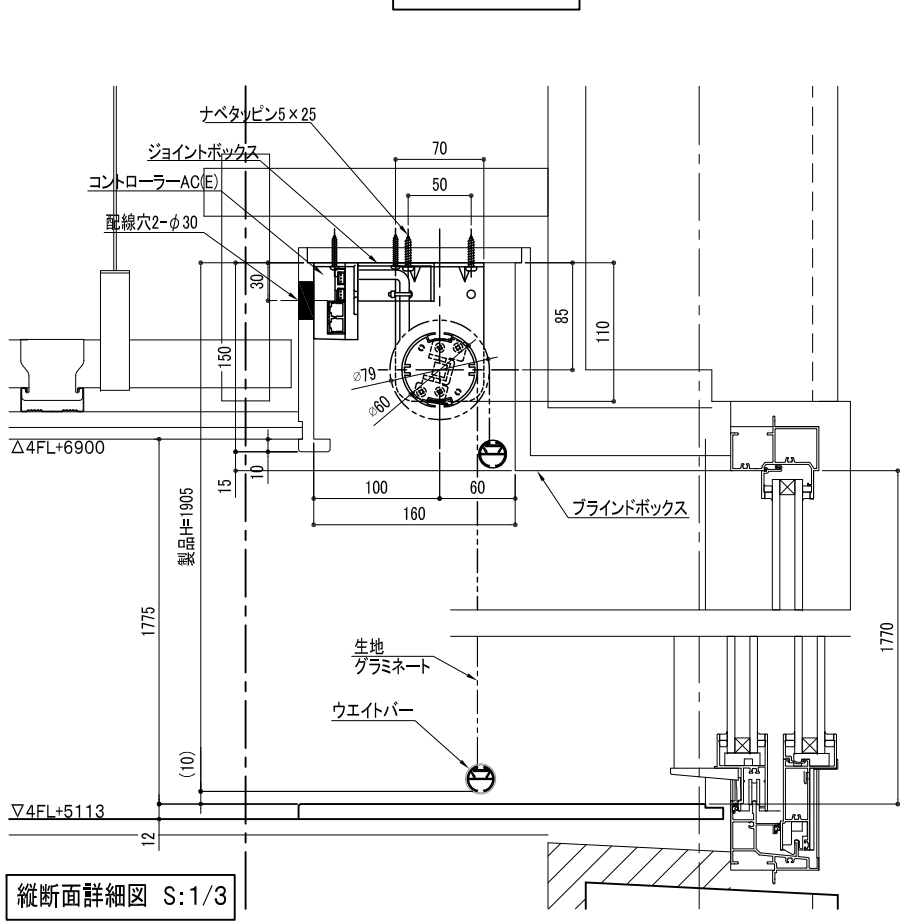
IRSG	電動ロールスクリーン AC100V 140W/台 生地:平織リメッシュ
IRS	電動ロールスクリーン AC100V 140W/台 生地:グラミネート
M	スイッチ シングルコントローラー
---	電源線1:VVF1.6-3C (ジョイントボックス~ジョイントボックス間)
---	電源線2:VCT2-3C (ジョイントボックス~ブラインド間)
---	通信線:UTP-CAT5E (ブラインド~ブラインド間)
---	※配線距離:707m内総距離1000m以内 (ブラインド~スイッチ間) ※配線距離:25m以内
□	ジョイントボックス
⚡	電源 AC100V 20A(ブラインド専用回路とする) ※■印の本体に終端抵抗を設定する

■工事区分表

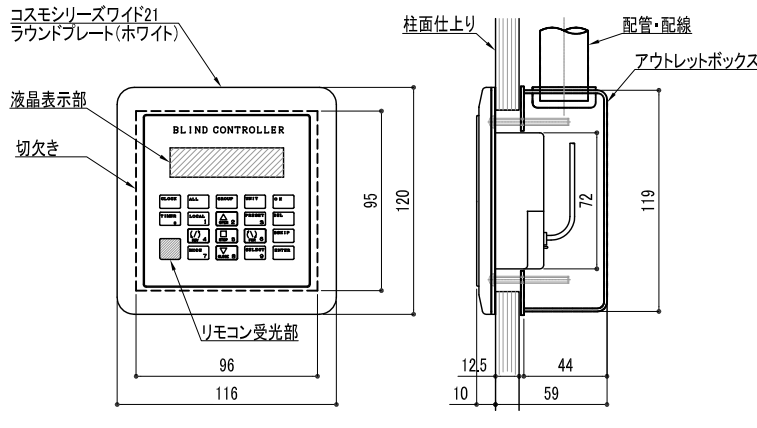
項目	建築工事	電気工事	ブラインド工事
1 ブラインドボックスの設置	○		
2 ブラインドボックス配線孔	○		
3 スイッチ取付開口	○		
4 スイッチ裏BOX		○	
5 電源(AC100V)の供給		○	
6 電源線・通信線・スイッチ線の配管		○	
7 電源線・通信線・スイッチの配線		○	
8 ジョイントボックスの設置		○	
9 ブラインドの設置・結線・調整			○
10 スイッチの設置・結線・調整			○



縦断面詳細図 S:1/3



縦断面詳細図 S:1/3

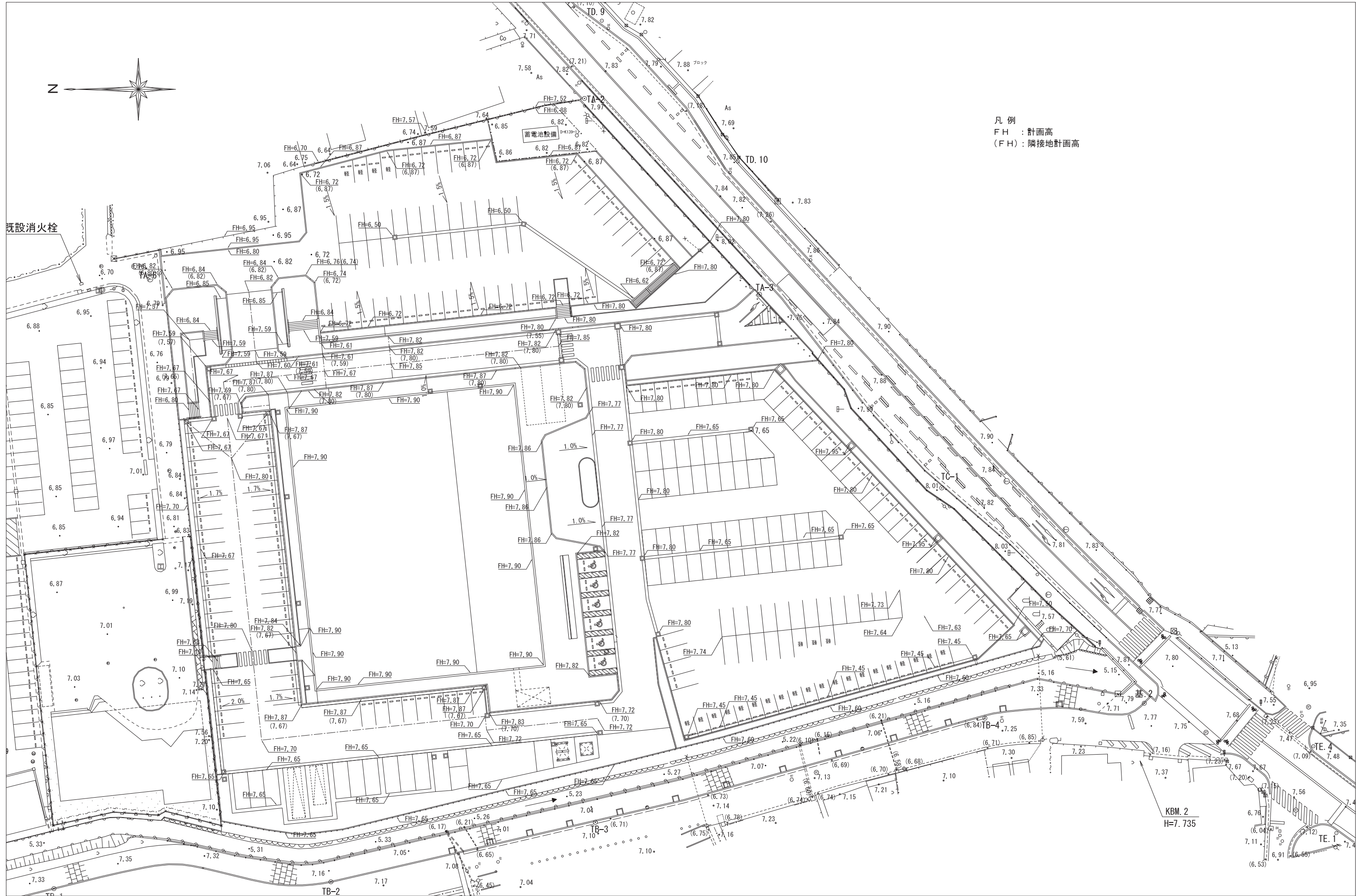


スイッチ詳細図 S:1/2

資格/番号	氏名	捺印	製図	検図	納品検査
代表 設計者	一級建築士 第19903号	碓島 亮			
担当 設計者	一級建築士 第238305号	重名 俊二	一級建築士 第329778号	江島 秀典	

訂正	特記

図面内容	電動ロールスクリーン詳細図	図面番号	1614
縮尺	A1:1/100 A3:1/200	区分	建築意匠図



凡例
 FH : 計画高
 (FH) : 隣接地計画高

山下設計・堤正則建築設計事務所設計共同体

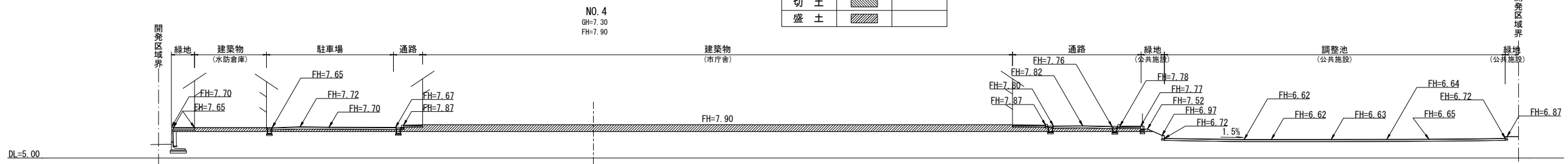
資格/番号	姓名	捺印	製図	検図	納品検査
代表 設計者 一級建築士 第199043号	麓島 亮				
担当 設計者 一級建築士 第238305号	重名 俊二		一級建築士 第29778号	江島 秀典	

訂正	特記
----	----

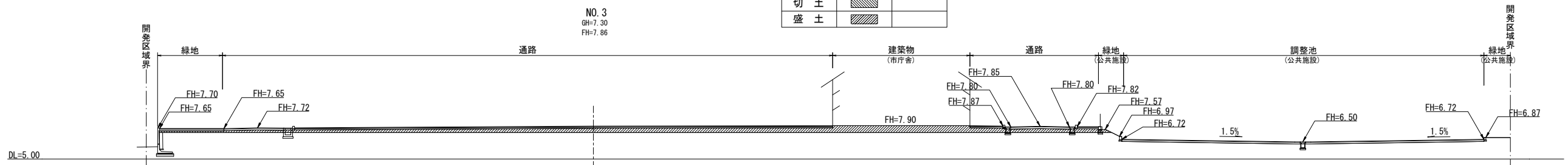
神埼市新庁舎建設工事

図面内容	計画高平面図	図面番号	1701
縮尺	S=1:300(A1) S=1:600(A3)	区分	建築意匠図

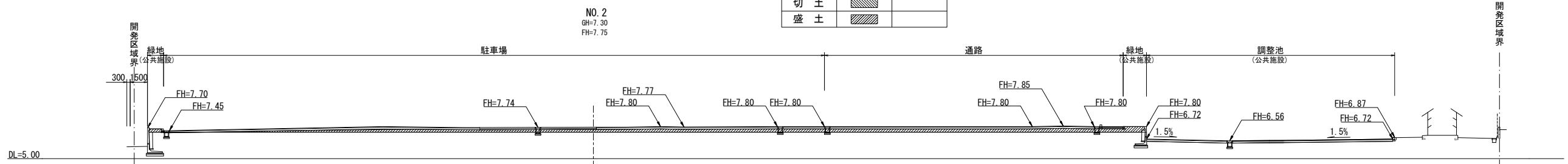
凡例		
種別	記号	摘要
切土		
盛土		



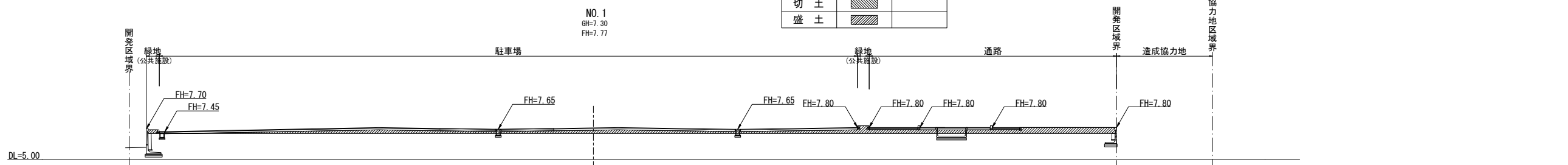
凡例		
種別	記号	摘要
切土		
盛土		



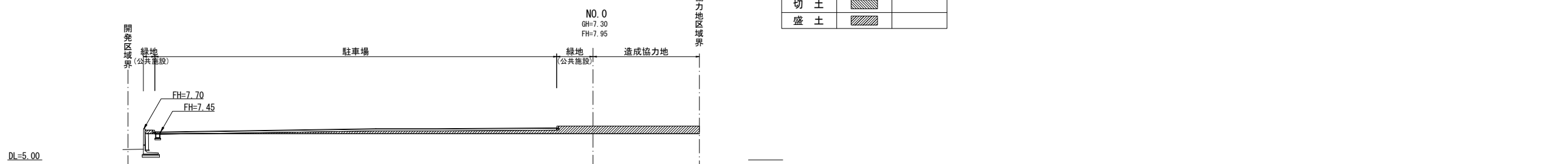
凡例		
種別	記号	摘要
切土		
盛土		



凡例		
種別	記号	摘要
切土		
盛土		



凡例		
種別	記号	摘要
切土		
盛土		



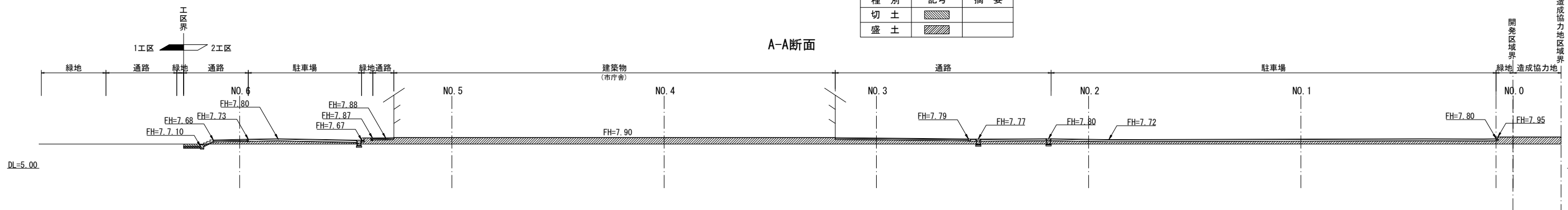
資格/番号	記名	捺印	製図	検図	納品検査
代表設計者 一級建築士 第19903号	茂島 亮				
担当設計者 一級建築士 第238305号	重名 俊二		一級建築士 第29778号	江島 秀典	

訂正	特記

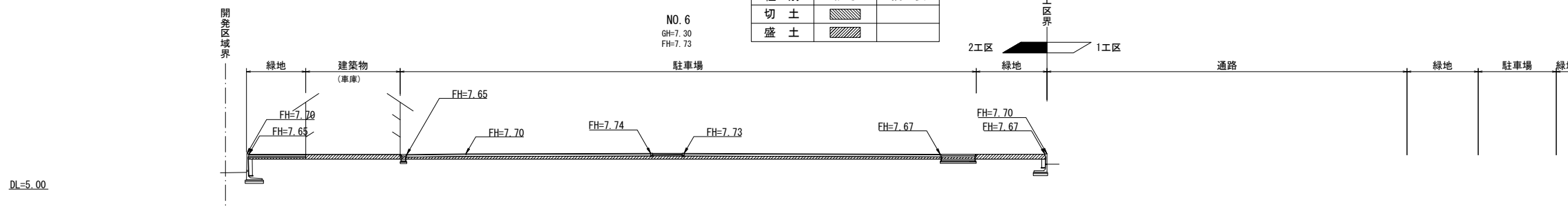
図面内容	図面番号
横断面-1	1702
縮尺 (A1) 1:200 (A3) 1:400	区分 建築意匠図

凡例		
種別	記号	摘要
切土		
盛土		

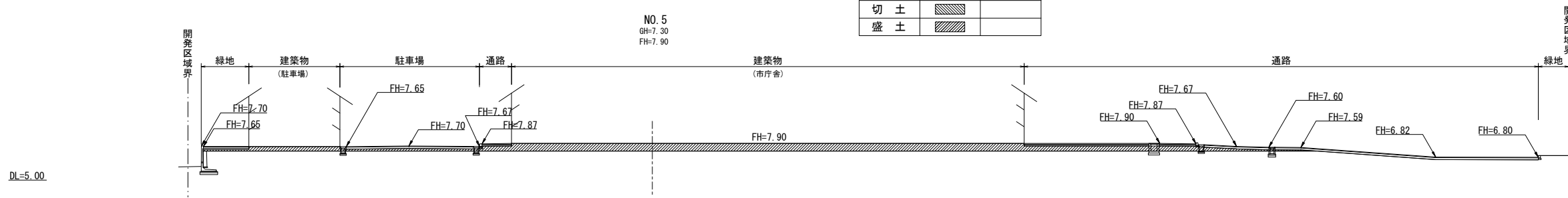
A-A断面



凡例		
種別	記号	摘要
切土		
盛土		



凡例		
種別	記号	摘要
切土		
盛土		

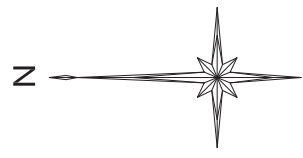


資格/番号	記名	捺印	製図	検図	納品検査
代表設計者 一級建築士 第19903号	茂島 亮				
担当設計者 一級建築士 第238305号	重名 俊二		一級建築士 第329778号	江島 秀典	

訂正	特記

図面内容	図面番号
横断面-2	1703
縮尺	(A1) 1:200 (A3) 1:400

区分	建築意匠図



排水施設数量表

施設名称	規格	数量	単位
自由勾配側溝A1	300x400~500 L=52.2m	1.0	箇所
自由勾配側溝A2	300x500 L=4.2m	1.0	箇所
自由勾配側溝A3	300x600~900 L=60.3m	1.0	箇所
自由勾配側溝A4	300x400~600 L=53.9m	1.0	箇所
自由勾配側溝A6	300x300~400 L=41.7m	1.0	箇所
自由勾配側溝A7	300x400 L=4.2m	1.0	箇所
自由勾配側溝A8	300x400 L=8.2m	1.0	箇所
自由勾配側溝A9	300x400~800 L=62.1m	1.0	箇所
自由勾配側溝A10	300x1000 L=9.7m	1.0	箇所
自由勾配側溝A11	300x400 L=13.1m	1.0	箇所
自由勾配側溝A12	300x400~700 L=35.0m	1.0	箇所
自由勾配側溝A13	300x700~800 L=19.9m	1.0	箇所
自由勾配側溝A14	300x400~600 L=21.0m	1.0	箇所
自由勾配側溝A15	300x800 L=2.8m	1.0	箇所
U型側溝A17	300x300 横断型	4.4	m
自由勾配側溝A18	300x800 L=16.9m	1.0	箇所
自由勾配側溝B1	300x400 L=22.4m	1.0	箇所
自由勾配側溝B2	300x400~700 23.4m	1.0	箇所
自由勾配側溝C1	300x300 L=18.1m	1.0	箇所
自由勾配側溝C2	300x700 L=67.0m	1.0	箇所
自由勾配側溝C3	300x400~500 32.5m	1.0	箇所
自由勾配側溝C4	300x500 L=4.2m	1.0	箇所
自由勾配側溝C5	300x600 L=19.0m	1.0	箇所
自由勾配側溝C6	300x300 L=13.6m	1.0	箇所
自由勾配側溝D1	300x400~600 52.8m	1.0	箇所

施設名称	規格	数量	単位
集水樹1	□500 T-14 普通目	1.0	基
集水樹2	□500 T-14 細目	1.0	基
集水樹3	□500 T-14 細目	1.0	基
集水樹4	□500 T-14 普通目	1.0	基
集水樹5	□500 T-14 細目	1.0	基
集水樹6	□500 T-14 普通目	1.0	基
集水樹7	□500 T-14 細目	1.0	基
集水樹8	□700 T-14 普通目	1.0	基
集水樹9	□500 T-14 細目	1.0	基
集水樹10	□500 T-14 細目	1.0	基
集水樹11	□500 T-14 細目	1.0	基
集水樹12	□500 T-14 細目	1.0	基
集水樹13	□500 T-14 細目	1.0	基
集水樹14	□500 T-14 細目	1.0	基
集水樹15	□500 T-14 普通目	1.0	基
集水樹16	□500 T-14 普通目	1.0	基
集水樹17	□500 T-14 細目	1.0	基
集水樹18	□500 T-14 細目	1.0	基
集水樹19	□500 T-14 普通目	1.0	基
集水樹20	□500 T-14 普通目	1.0	基
集水樹21	□500 T-14 普通目	1.0	基
集水樹22	□500 T-14 普通目	1.0	基
集水樹23	□500 T-14 普通目	1.0	基
集水樹24	□500 T-14 普通目	1.0	基
集水樹25	□500 T-14 普通目	1.0	基
集水樹26	□500 T-2 細目	1.0	基
集水樹27	□500 T-2 細目	1.0	基
集水樹28	□500 T-2 細目	1.0	基
集水樹29	□500 T-2 細目	1.0	基
集水樹30	□500 T-2 細目	1.0	基
集水樹31	□500 T-2 細目	1.0	基
集水樹32	□500 T-2 細目	1.0	基
集水樹33	□500 T-14 細目	1.0	基
集水樹34	□500 T-14 細目	1.0	基
集水樹35	□500 T-14 普通目	1.0	基
集水樹36	□500 T-14 普通目	1.0	基
集水樹37	□500 T-14 普通目	1.0	基
集水樹38	□400 T-2 細目	1.0	基
VP-150		6.8	m
VP-200		9.6	m
VP-250		6.8	m
VP-400		4.5	m
重圧管φ300		10.8	m
重圧管φ400		4.3	m

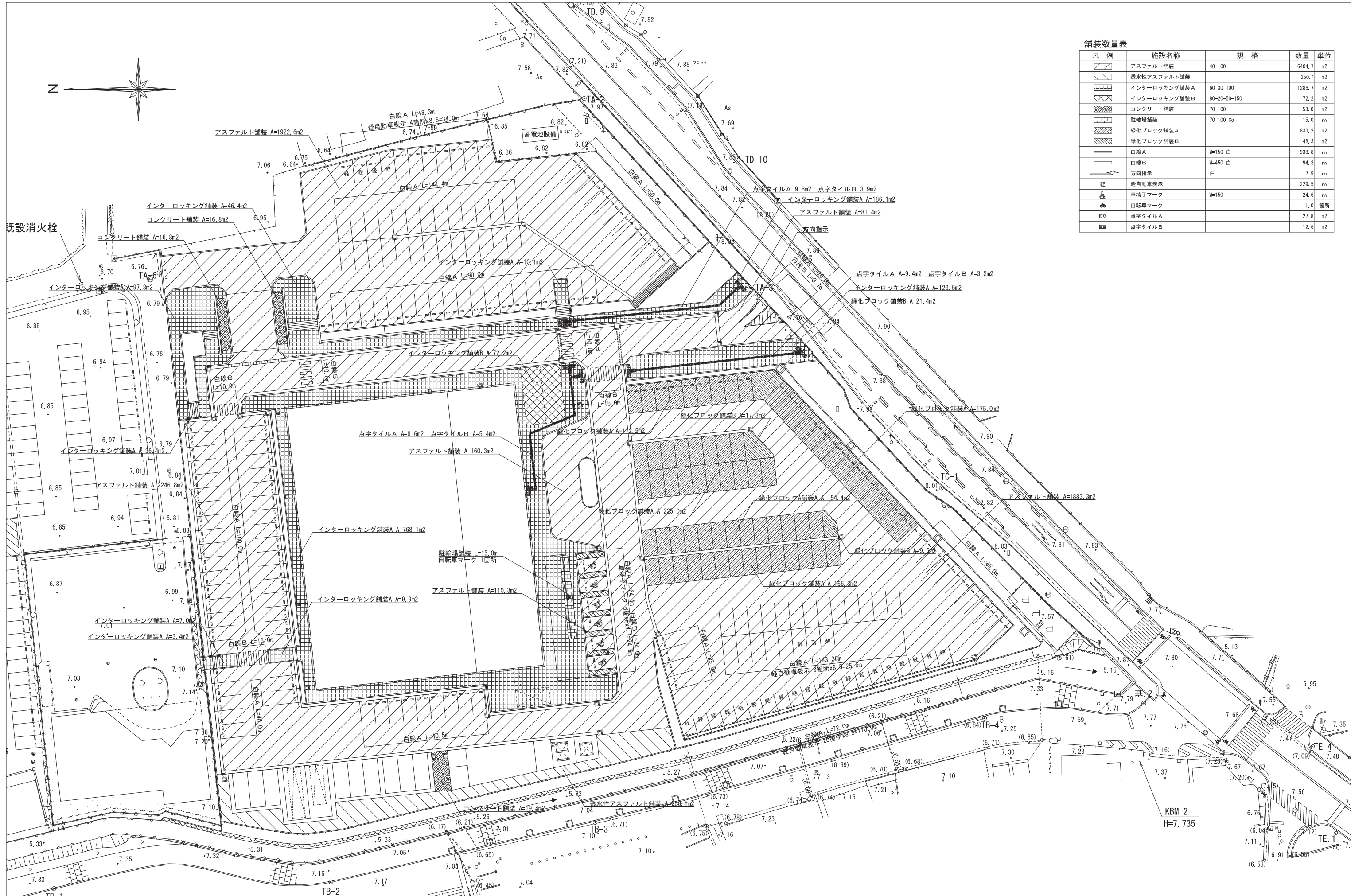
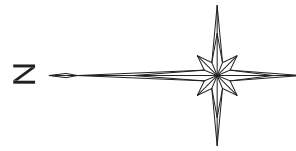
山下設計・堤正則建築設計事務所設計共同体

資格/番号	社名	捺印	製図	検図	納品検査
代表 設計者	一級建築士 第199043号	茂島 亮			
担当 設計者	一級建築士 第238305号	重名 俊二	一級建築士 第229778号	江島 秀典	

訂正	特記

神埼市新庁舎建設工事

図面内容	図面番号
排水計画平面図	1704
縮尺 S=1:300(A1) S=1:600(A3)	区分 建築意匠図

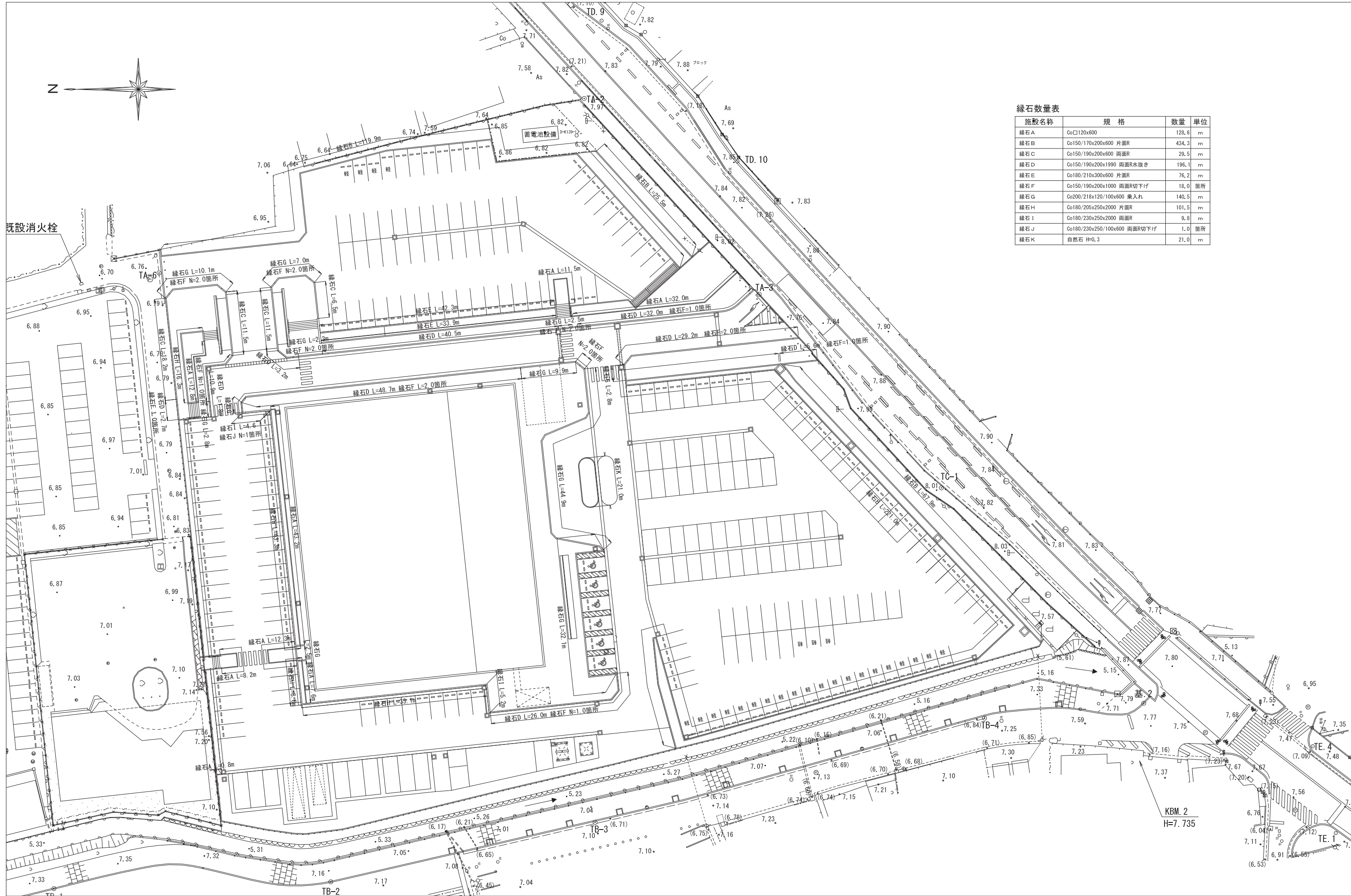
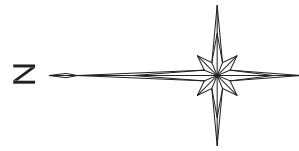


凡例	施設名称	規格	数量	単位
	アスファルト舗装	40-100	6404.7	m ²
	透水性アスファルト舗装		250.1	m ²
	インターロッキング舗装A	60-30-100	1288.7	m ²
	インターロッキング舗装B	80-20-50-150	72.2	m ²
	コンクリート舗装	70-100	53.0	m ²
	駐輪場舗装	70-100 Co	15.0	m
	緑化ブロック舗装A		833.2	m ²
	緑化ブロック舗装B		48.3	m ²
	白線A	W=150 白	938.8	m
	白線B	W=450 白	94.3	m
	方向指示	白	7.9	m
	軽自動車表示		229.5	m
	車椅子マーク	W=150	24.6	m
	自転車マーク		1.0	箇所
	点字タイルA		27.8	m ²
	点字タイルB		12.6	m ²

資格/番号	氏名	捺印	製図	検図	納品検査
代表 設計者 一級建築士 第199043号	茂島 亮				
担当 設計者 一級建築士 第238305号	重名 俊二		一級建築士 第29778号	江島 秀典	

訂正	特記

図面内容	図面番号
舗装計画平面図	1705
縮尺 S=1:300(A1) S=1:600(A3)	区分 建築意匠図



緑石数量表

施設名称	規格	数量	単位
緑石A	Co120x600	128.6	m
緑石B	Co150/170x200x600 片面R	434.3	m
緑石C	Co150/190x200x600 両面R	29.5	m
緑石D	Co150/190x200x1990 両面R水抜き	196.1	m
緑石E	Co180/210x300x600 片面R	76.2	m
緑石F	Co150/190x200x1000 両面R切下付	18.0	箇所
緑石G	Co200/218x120/100x600 乗入れ	140.5	m
緑石H	Co180/205x250x2000 片面R	101.5	m
緑石I	Co180/230x250x2000 両面R	9.8	m
緑石J	Co180/230x250/100x600 両面R切下付	1.0	箇所
緑石K	自然石 H=0.3	21.0	m

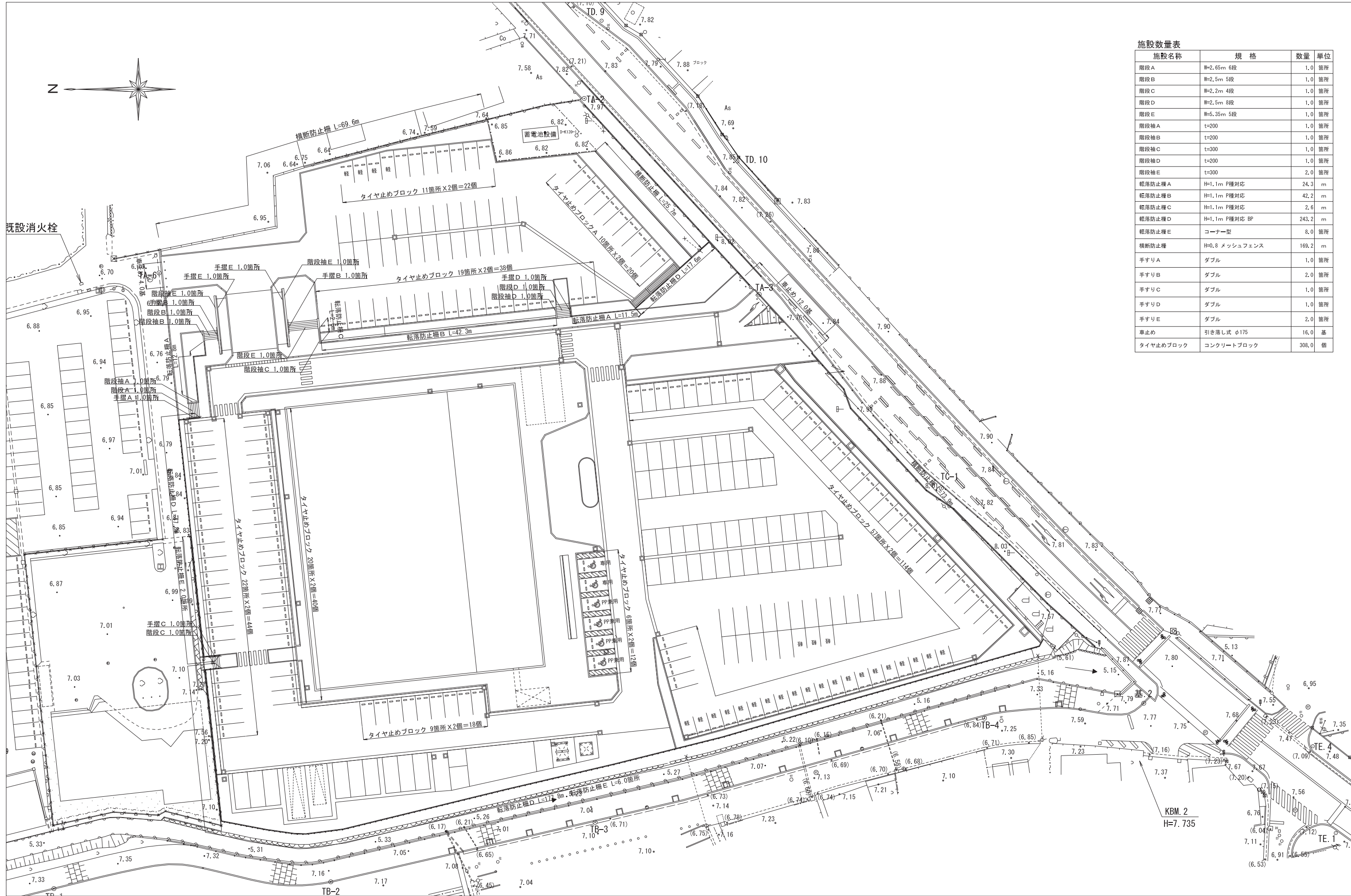
山下設計・堤正則建築設計事務所設計共同体

資格/番号	姓名	捺印	製図	検図	納品検査
代表 設計者 一級建築士 第199043号	茂島 亮				
担当 設計者 一級建築士 第238305号	重名 俊二		一級建築士 第29778号	江島 秀典	

訂正	特記

神崎市新庁舎建設工事

図面内容	図面番号
緑石計画平面図	1706
縮尺 S=1:300(A1) S=1:600(A3)	区分 建築意匠図



施設名称	規格	数量	単位
階段 A	W=2.65m 6段	1.0	箇所
階段 B	W=2.5m 5段	1.0	箇所
階段 C	W=2.2m 4段	1.0	箇所
階段 D	W=2.5m 8段	1.0	箇所
階段 E	W=5.35m 5段	1.0	箇所
階段袖 A	t=200	1.0	箇所
階段袖 B	t=200	1.0	箇所
階段袖 C	t=300	1.0	箇所
階段袖 D	t=200	1.0	箇所
階段袖 E	t=300	2.0	箇所
転落防止柵 A	H=1.1m P種対応	24.3	m
転落防止柵 B	H=1.1m P種対応	42.2	m
転落防止柵 C	H=1.1m P種対応	2.6	m
転落防止柵 D	H=1.1m P種対応 BP	243.2	m
転落防止柵 E	コーナー型	8.0	箇所
横断防止柵	H=0.8 メッシュフェンス	169.2	m
手すり A	ダブル	1.0	箇所
手すり B	ダブル	2.0	箇所
手すり C	ダブル	1.0	箇所
手すり D	ダブル	1.0	箇所
手すり E	ダブル	2.0	箇所
車止め	引き落とし式 φ175	16.0	基
タイヤ止めブロック	コンクリートブロック	308.0	個

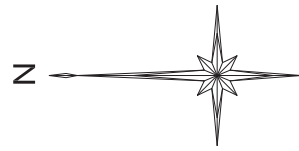
山下設計・堤正則建築設計事務所設計共同体

資格/番号	姓名	捺印	製図	検図	納品検査
代表 設計者 一級建築士 第199043号	茂島 亮				
担当 設計者 一級建築士 第238305号	重名 俊二		一級建築士 第293778号	江島 秀典	

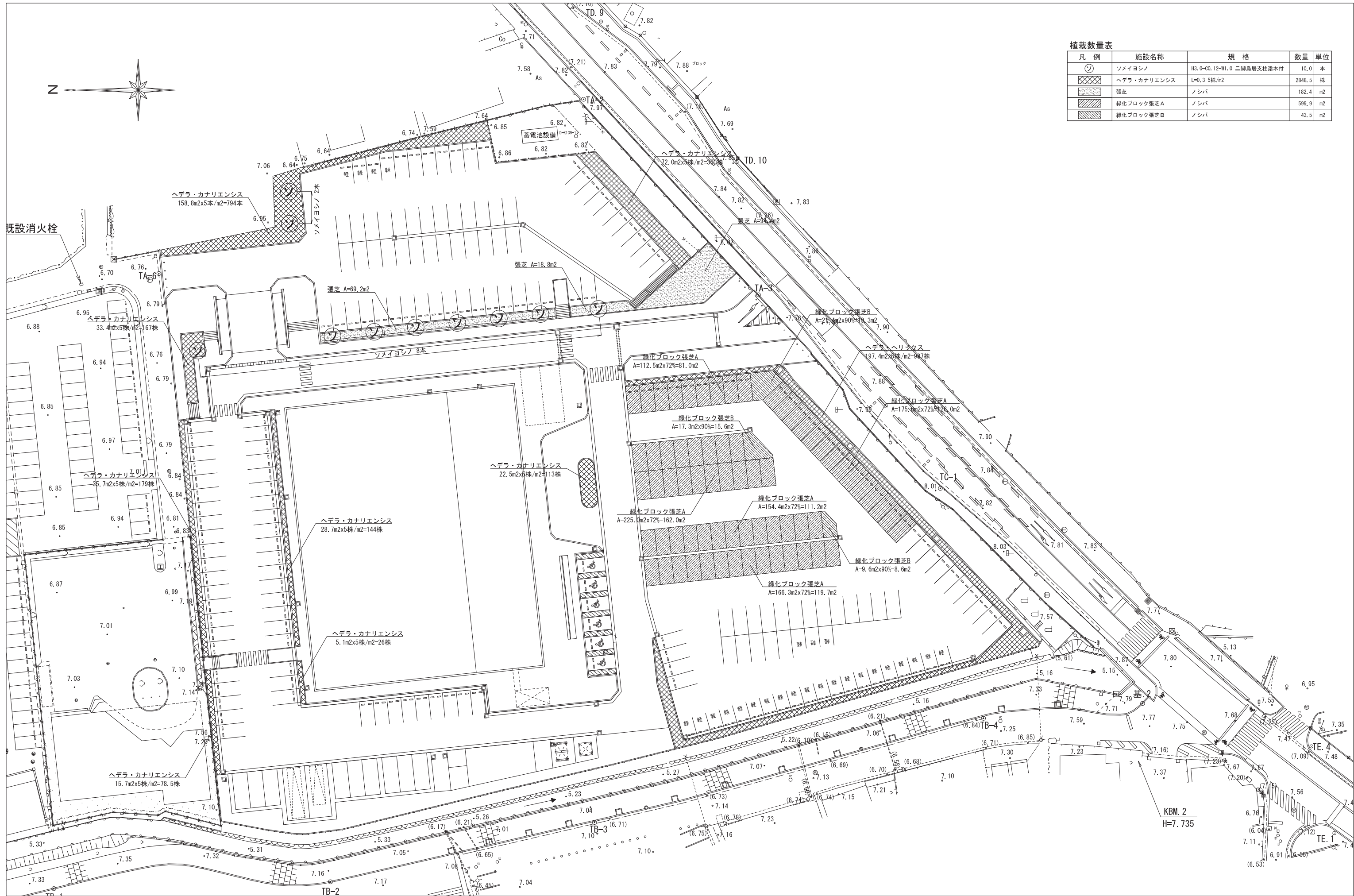
訂正
特記

神崎市新庁舎建設工事

図面内容	図面番号
施設計画平面図	1707
縮尺 S=1:300 (A1) S=1:600 (A3)	区分 建築意匠図



凡例	施設名称	規格	数量	単位
☉	ソメイヨシノ	H3.0-C0.12-W1.0 二脚鳥居支柱添木付	10.0	本
⊗	ヘデラ・カナリエンス	L=0.3 5株/m ²	2848.5	株
▨	張芝	ノシバ	182.4	m ²
▩	緑化ブロック張芝A	ノシバ	599.9	m ²
▧	緑化ブロック張芝B	ノシバ	43.5	m ²



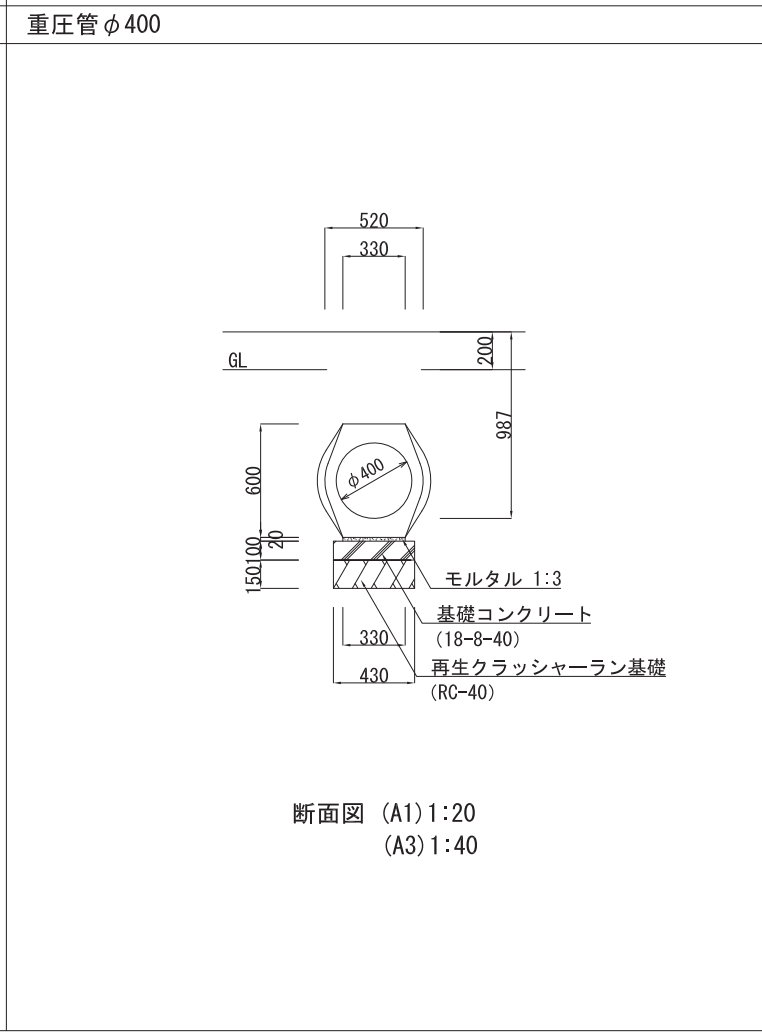
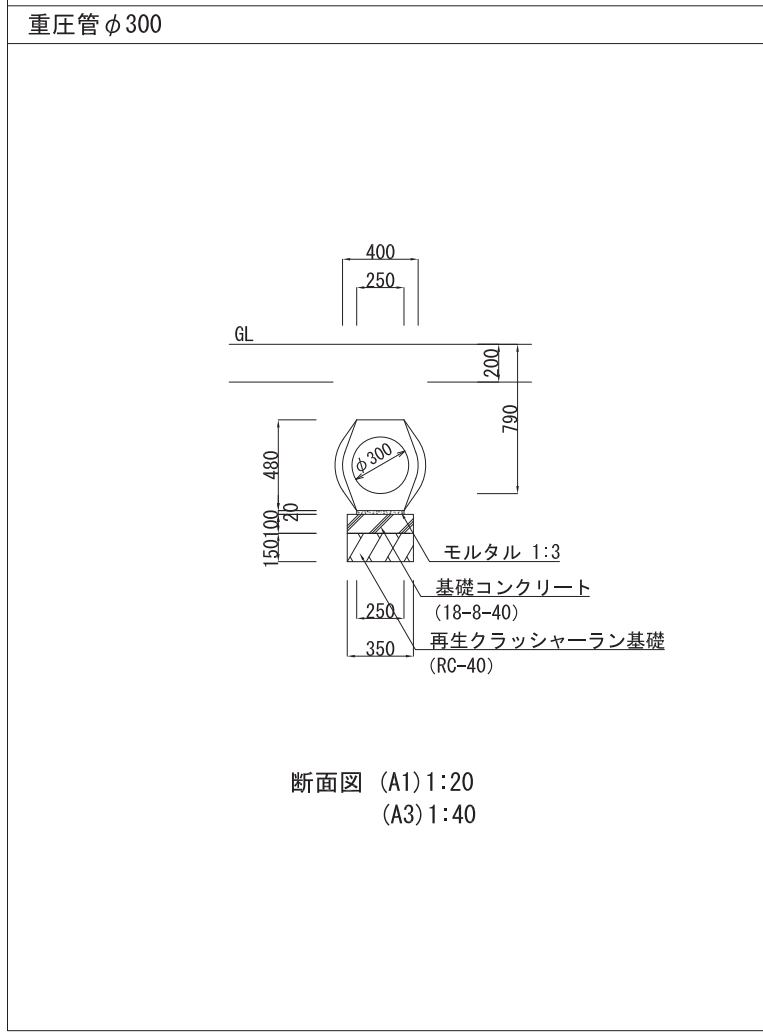
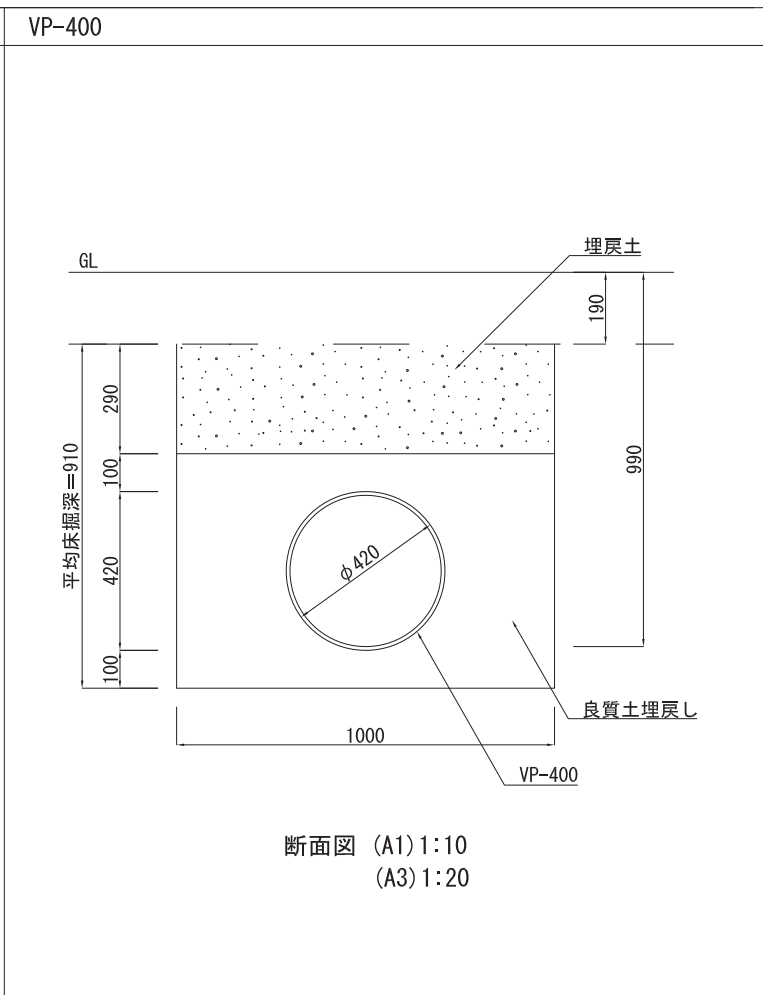
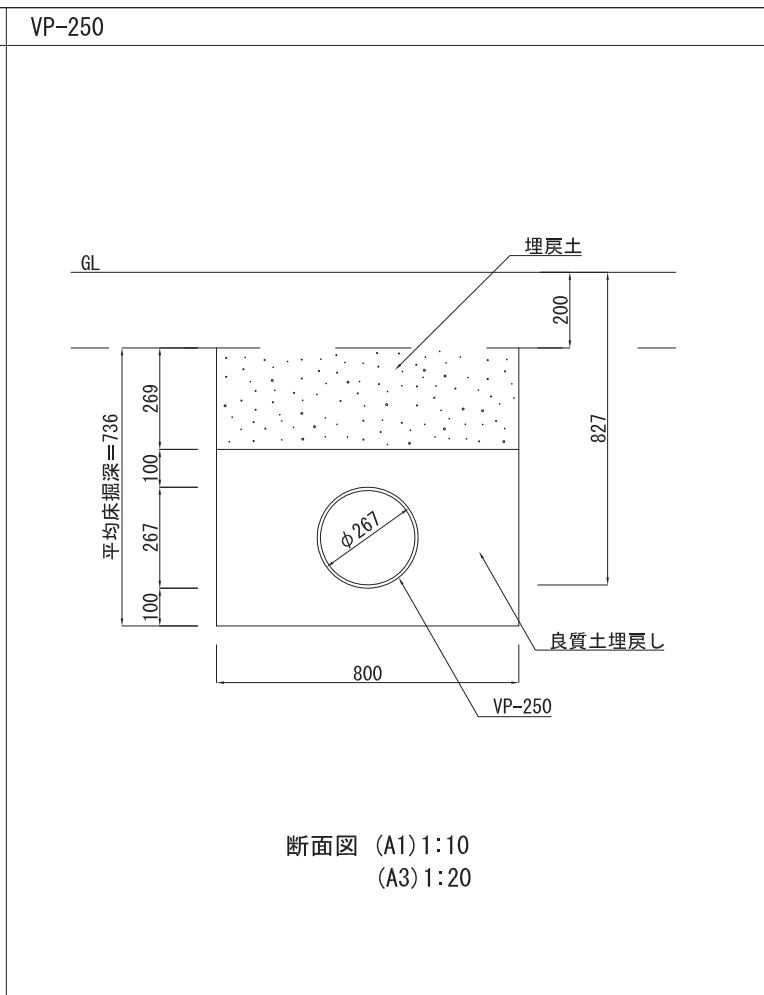
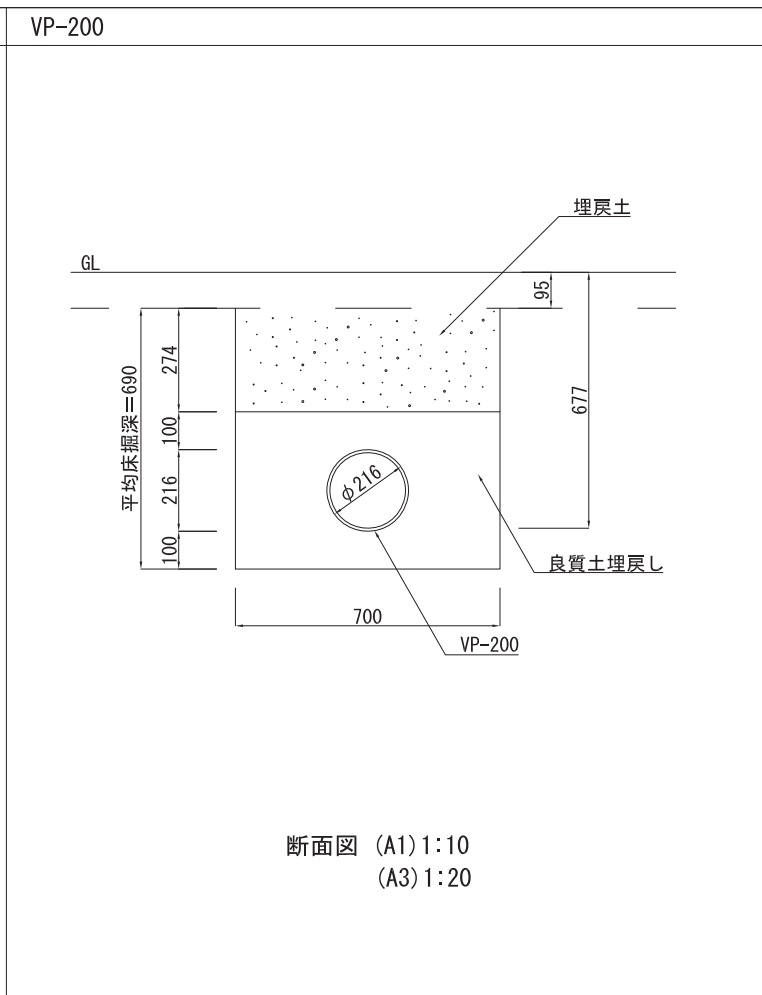
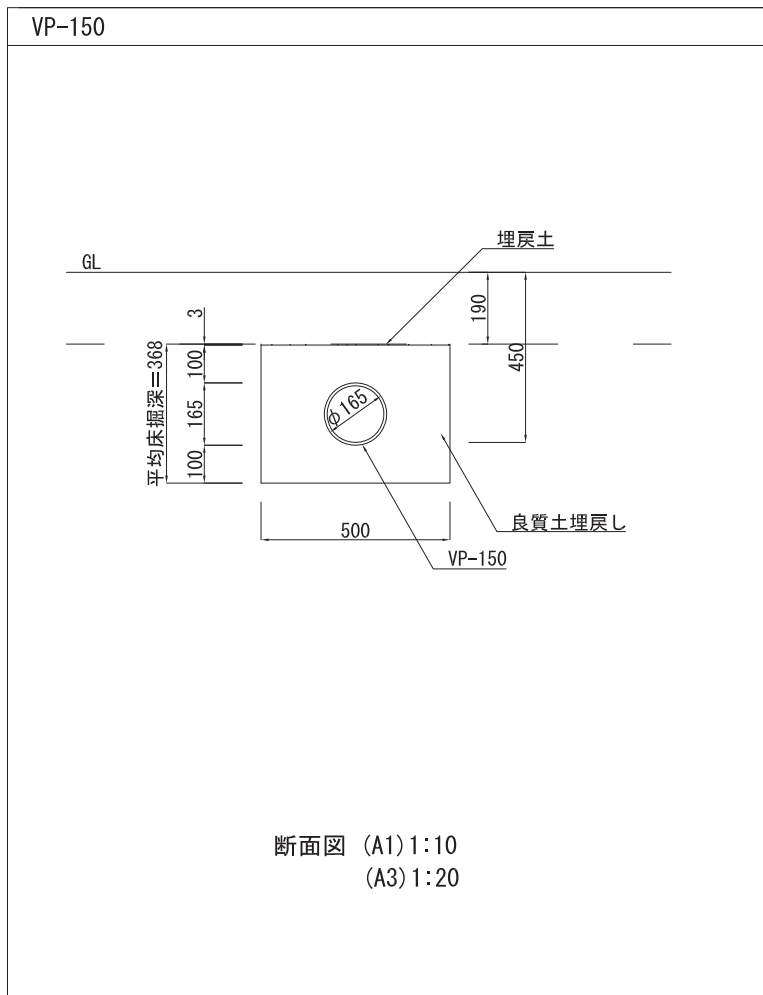
山下設計・堤正則建築設計事務所設計共同体

資格/番号	氏名	捺印	製図	検図	納品検査
一級建築士 第199043号	茂島 亮				
一級建築士 第238305号	重名 俊二		一級建築士 第329778号	江島 秀典	

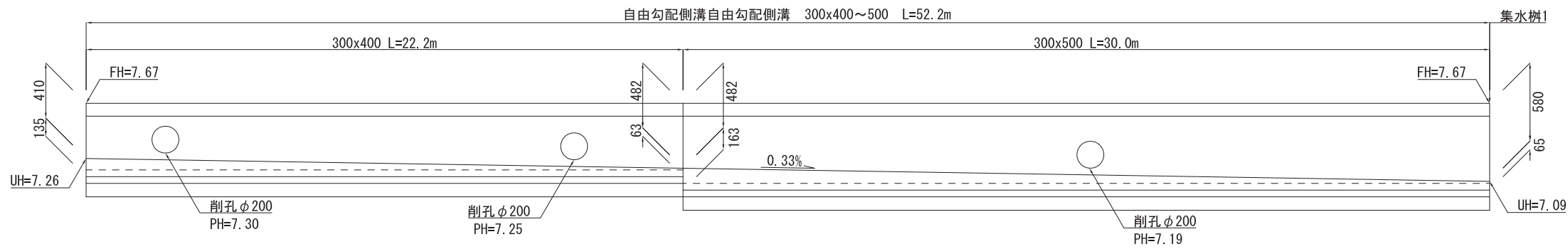
訂正	特記

神崎市新庁舎建設工事

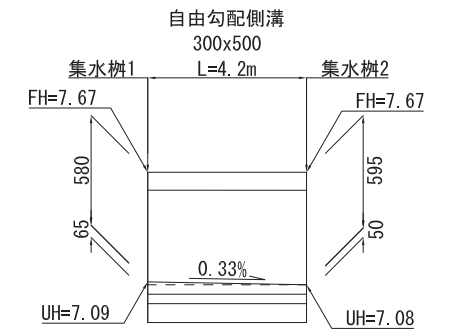
図面内容	図面番号
植栽計画平面図	1708
縮尺 S=1:300 (A1) S=1:600 (A3)	区分 建築意匠図



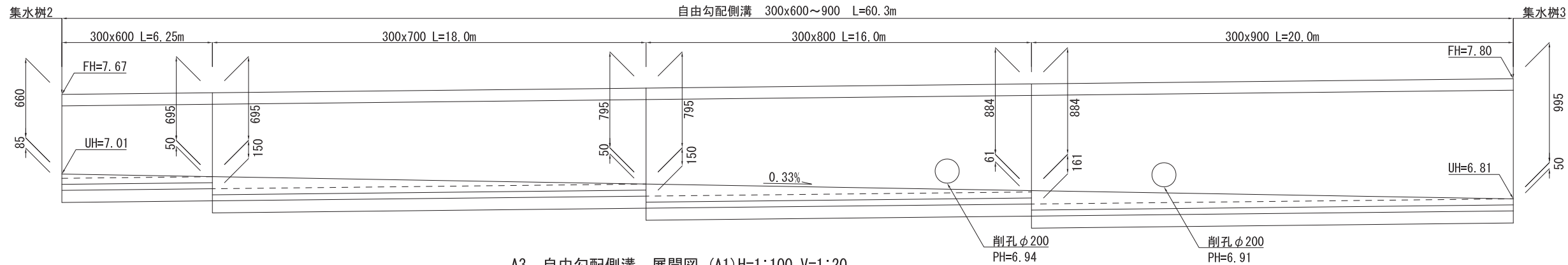
山下設計・堤正則建築設計事務所設計共同体	資格/番号	記名	職名	製 図	換 図	納品検査	訂正	特記	図面内容	図面番号
	代表 設計者	一級建築士 第199063号	笈島 亮						詳細図-2	1711
	担当 設計者	一級建築士 第238305号	重名 俊二	一級建築士 第329778号	江島 秀典				縮尺 (A1) 1:20 (A3) 1:40	区分 建築意匠図
神崎市新庁舎建設工事										



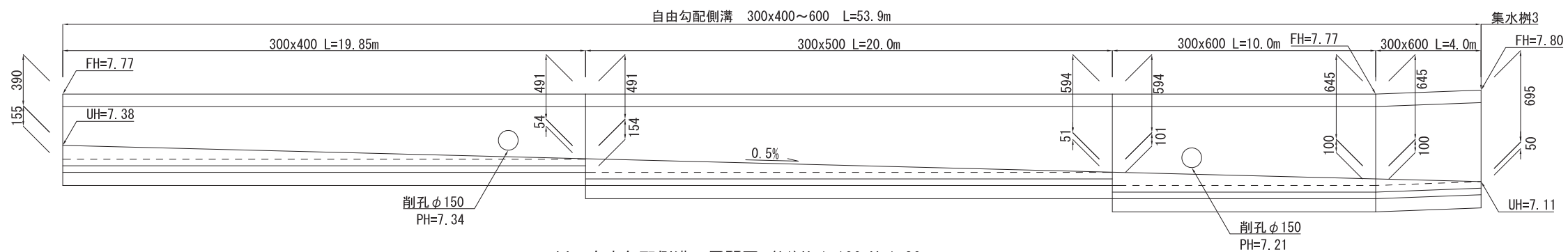
A1 自由勾配側溝 展開図 (A1)H=1:100, V=1:20
(A3)H=1:200, V=1:40



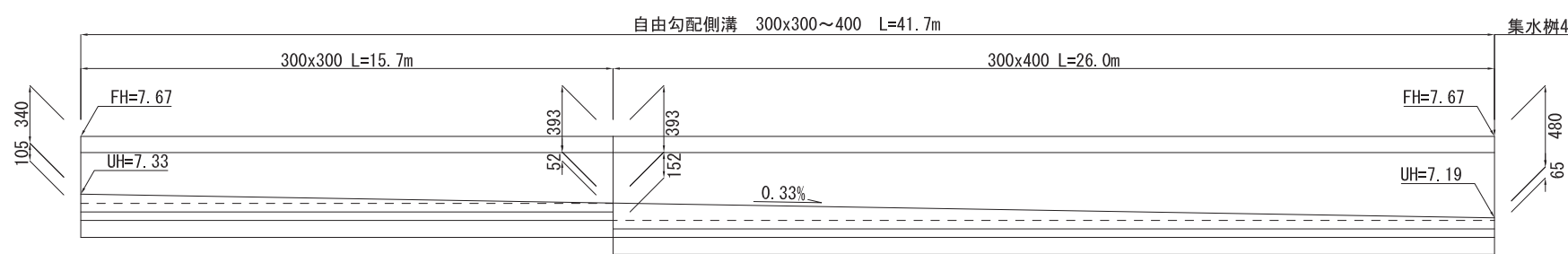
A2 自由勾配側溝 展開図 (A1)H=1:100, V=1:20
(A3)H=1:200, V=1:40



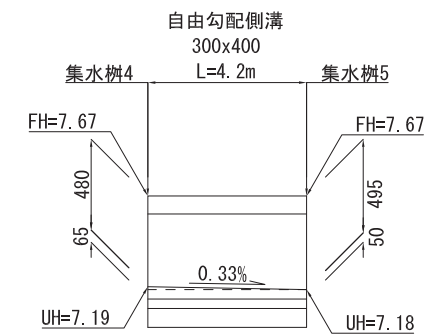
A3 自由勾配側溝 展開図 (A1)H=1:100, V=1:20
(A3)H=1:200, V=1:40



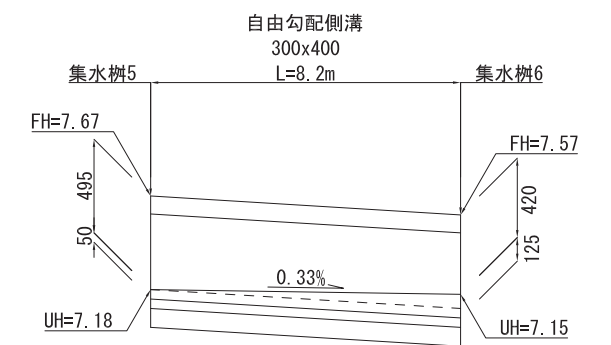
A4 自由勾配側溝 展開図 (A1)H=1:100, V=1:20
(A3)H=1:200, V=1:40



A6 自由勾配側溝 展開図 (A1)H=1:100, V=1:20
(A3)H=1:200, V=1:40



A7 自由勾配側溝 展開図 (A1)H=1:100, V=1:20
(A3)H=1:200, V=1:40



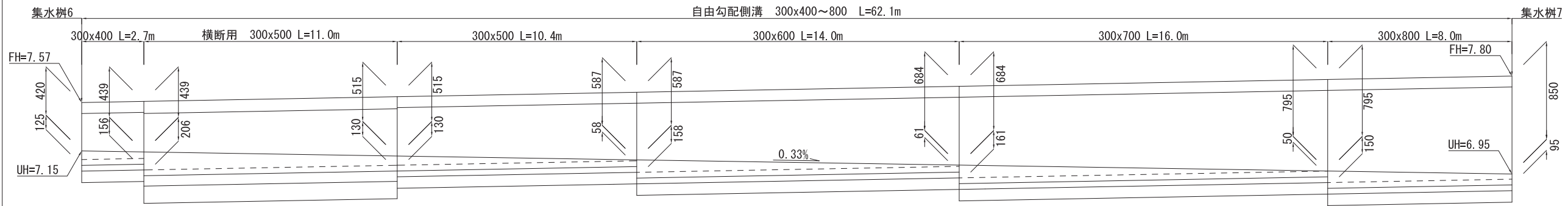
A8 自由勾配側溝 展開図 (A1)H=1:100, V=1:20
(A3)H=1:200, V=1:40

資格/番号	記名	捺印	製図	検図	納品検査
代表設計者	一級建築士 第199063号 茂島 亮				
担当設計者	一級建築士 第238305号 重名 俊二		一級建築士 第329778号 江島 秀典		

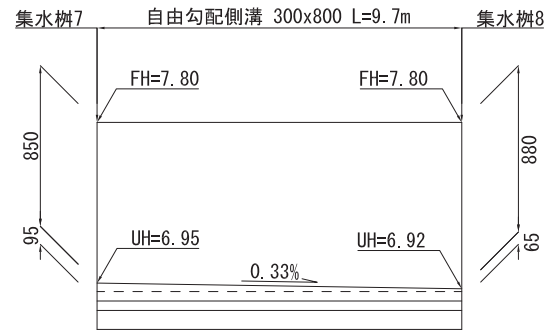
訂正	特記

図面内容	図面番号
詳細図-3	1712
縮尺 (A1) H=1:100, V=1:20 (A3) H=1:200, V=1:40	区分 建築意匠図

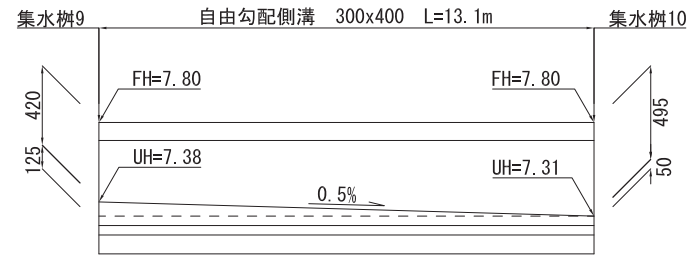
自由勾配側溝展開図-2



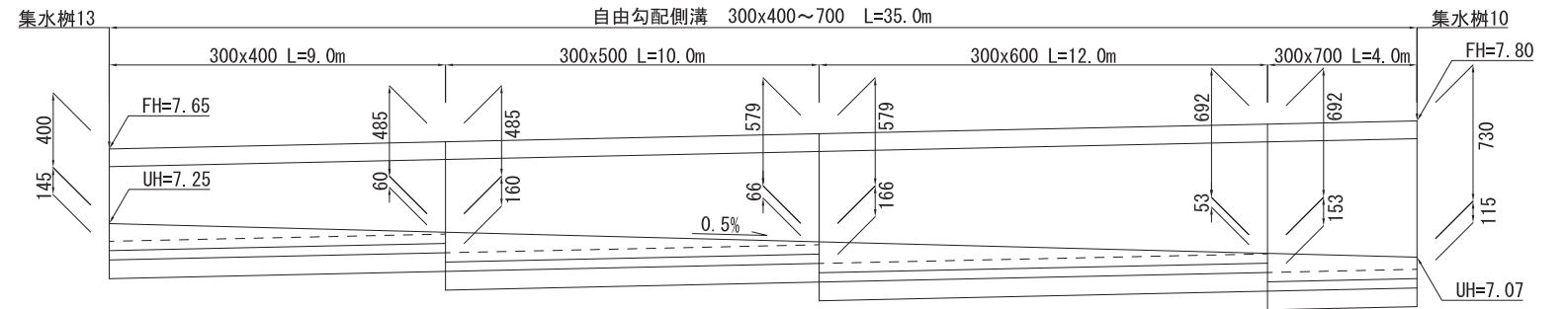
A9 自由勾配側溝 展開図 (A1)H=1:100, V=1:20
(A3)H=1:200, V=1:40



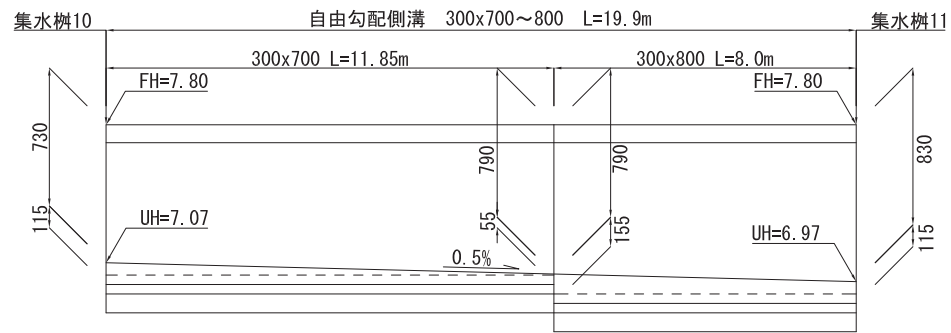
A10 自由勾配側溝 展開図 (A1)H=1:100, V=1:20
(A3)H=1:200, V=1:40



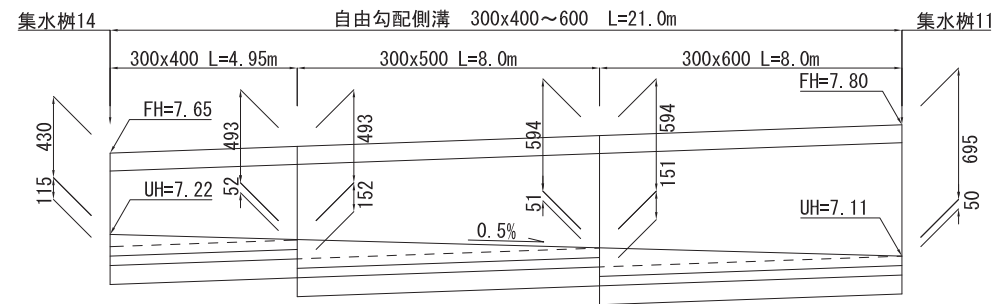
A11 自由勾配側溝 展開図 (A1)H=1:100, V=1:20
(A3)H=1:200, V=1:40



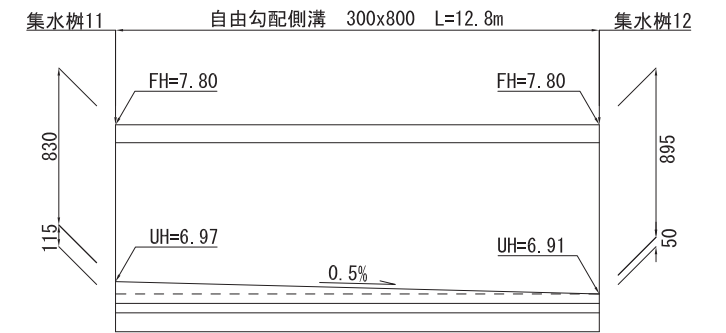
A12 自由勾配側溝 展開図 (A1)H=1:100, V=1:20
(A3)H=1:200, V=1:40



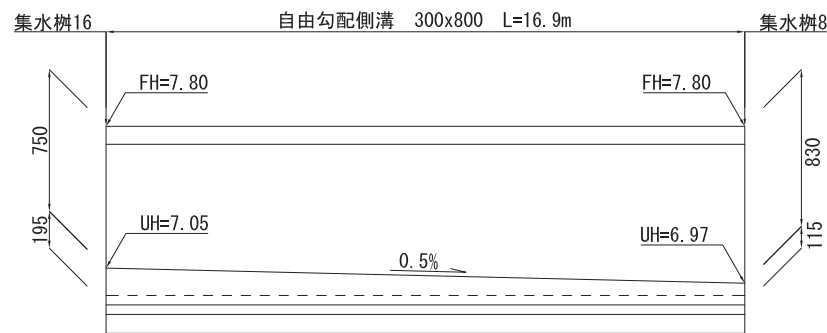
A13 自由勾配側溝 展開図 (A1)H=1:100, V=1:20
(A3)H=1:200, V=1:40



A14 自由勾配側溝 展開図 (A1)H=1:100, V=1:20
(A3)H=1:200, V=1:40



A15 自由勾配側溝 展開図 (A1)H=1:100, V=1:20
(A3)H=1:200, V=1:40



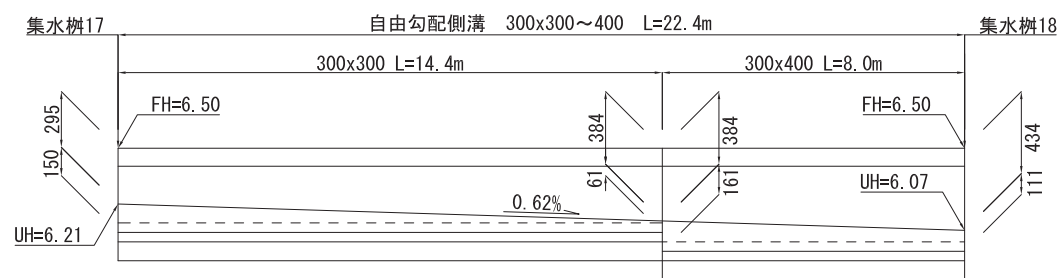
A18 自由勾配側溝 展開図 (A1)H=1:100, V=1:20
(A3)H=1:200, V=1:40

資格/番号	記名	捺印	製図	検図	納品検査
代表 設計者	一級建築士 第199063号	成島 亮			
担当 設計者	一級建築士 第238305号	重名 俊二	一級建築士 第329778号	江島 秀典	

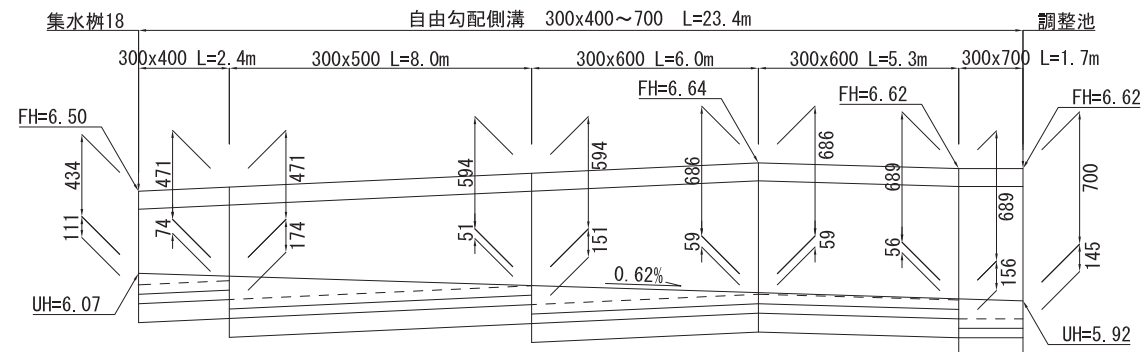
訂正	特記

図面内容	図面番号
詳細図-4	1713
縮尺 (A1) H=1:100, V=1:20 (A3) H=1:200, V=1:40	区分 建築意匠図

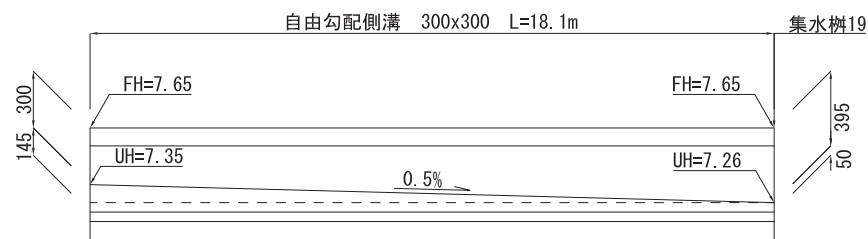
自由勾配側溝展開図-3



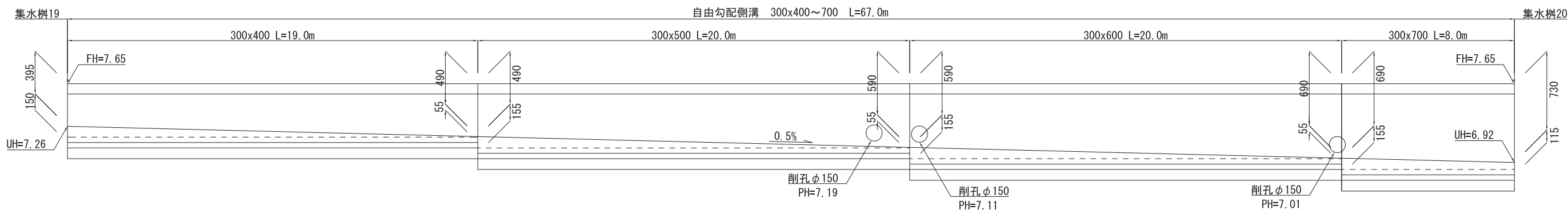
B1 自由勾配側溝 展開図 (A1)H=1:100, V=1:20
(A3)H=1:200, V=1:40



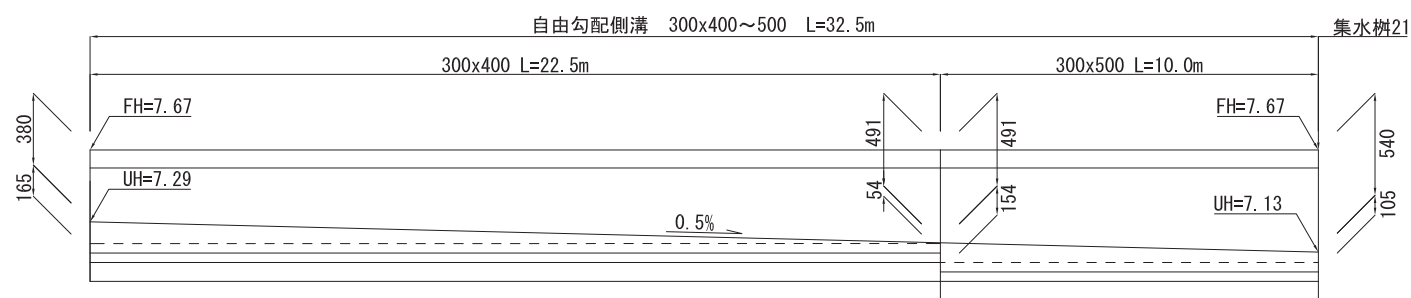
B2 自由勾配側溝 展開図 (A1)H=1:100, V=1:20
(A3)H=1:200, V=1:40



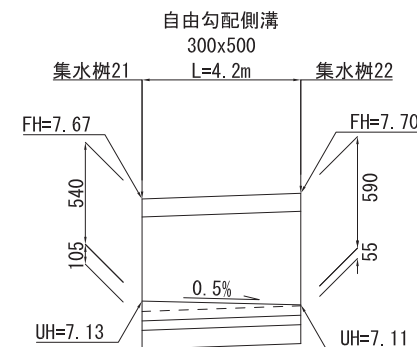
C1 自由勾配側溝 展開図 (A1)H=1:100, V=1:20
(A3)H=1:200, V=1:40



C2 自由勾配側溝 展開図 (A1)H=1:100, V=1:20
(A3)H=1:200, V=1:40



C3 自由勾配側溝 展開図 (A1)H=1:100, V=1:20
(A3)H=1:200, V=1:40



C4 自由勾配側溝 展開図 (A1)H=1:100, V=1:20
(A3)H=1:200, V=1:40

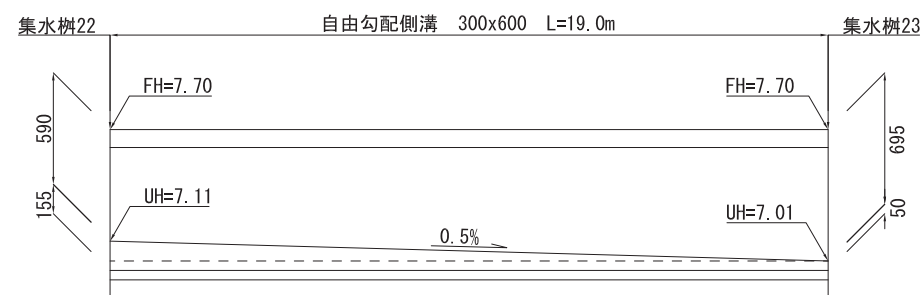
資格/番号	記名	捺印	製図	検図	納品検査
代表 設計者	一級建築士 第199063号 茂島 亮				
担当 設計者	一級建築士 第238305号 重名 俊二		一級建築士 第29778号 江島 秀典		

訂正

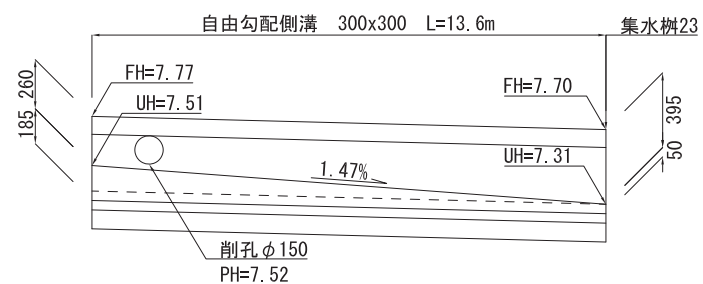
特記

図面内容	図面番号
詳細図-5	1714
縮尺	(A1) H=1:100, V=1:20 (A3) H=1:200, V=1:40

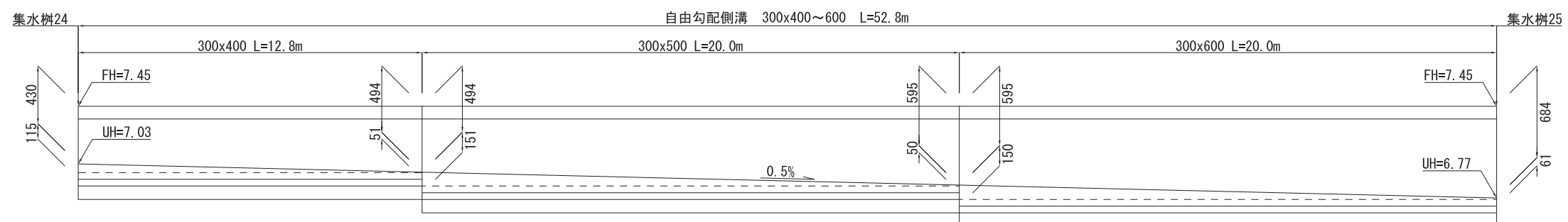
区分	建築意匠図



C5 自由勾配側溝 展開図 (A1)H=1:100, V=1:20
(A3)H=1:200, V=1:40



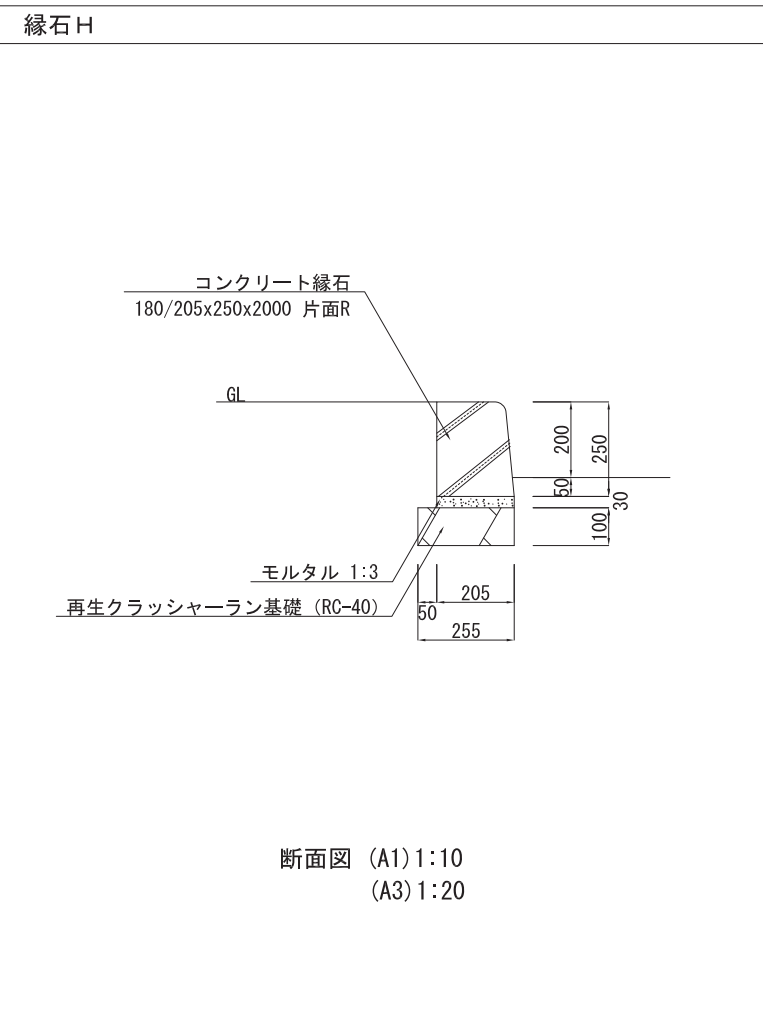
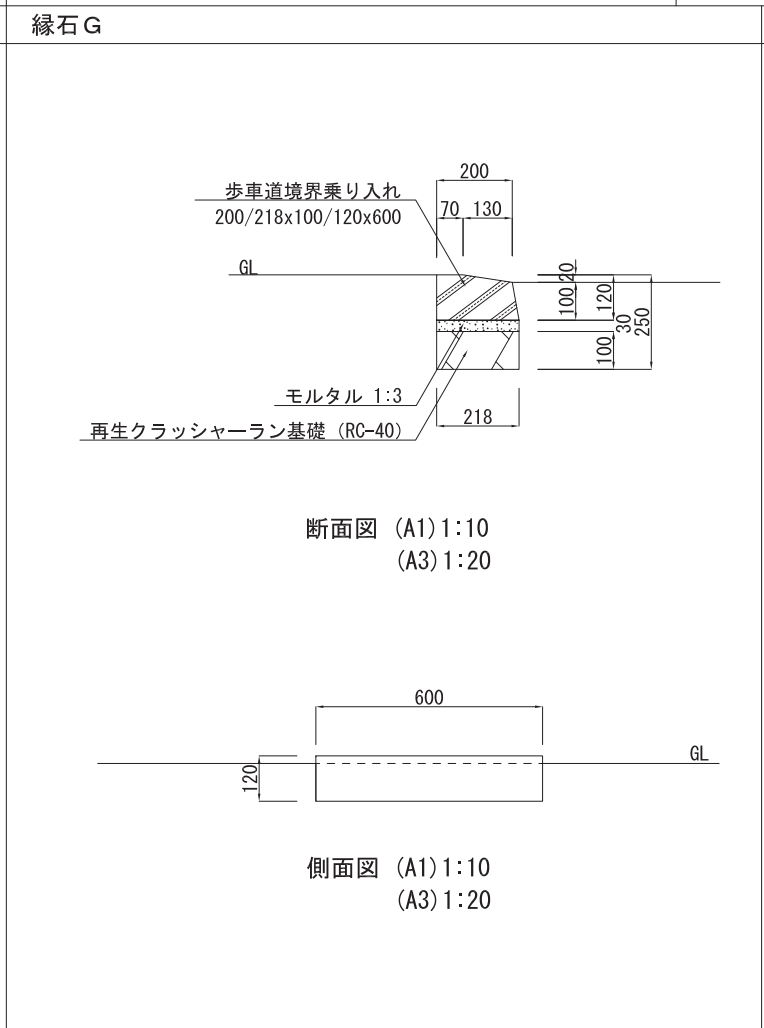
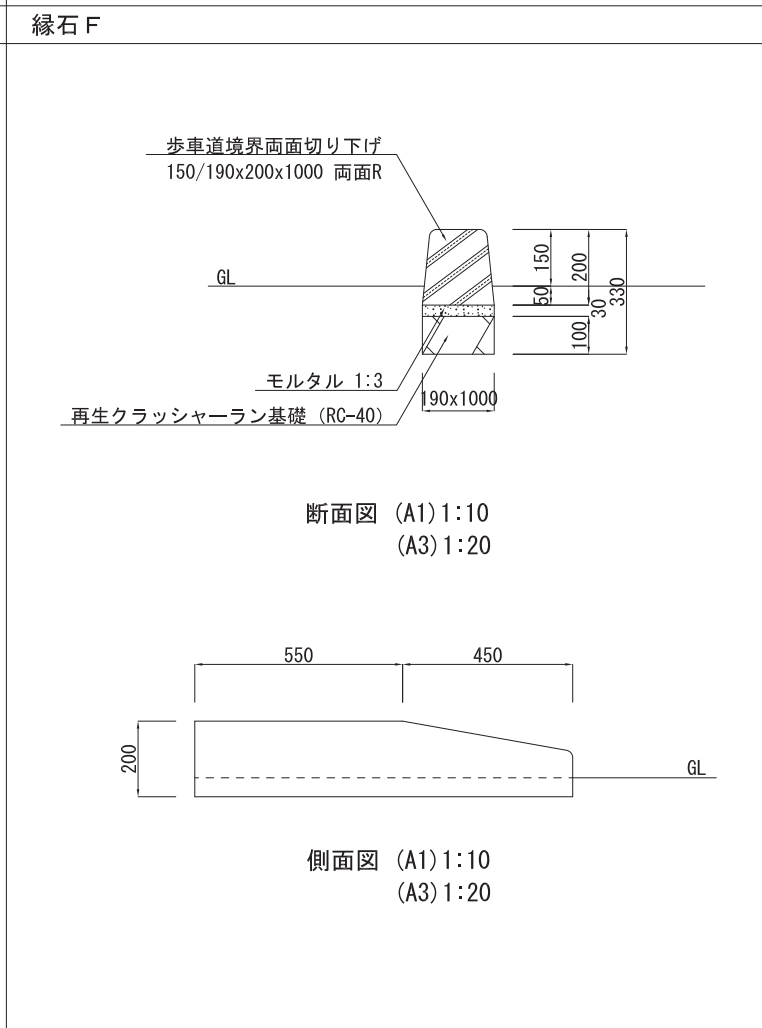
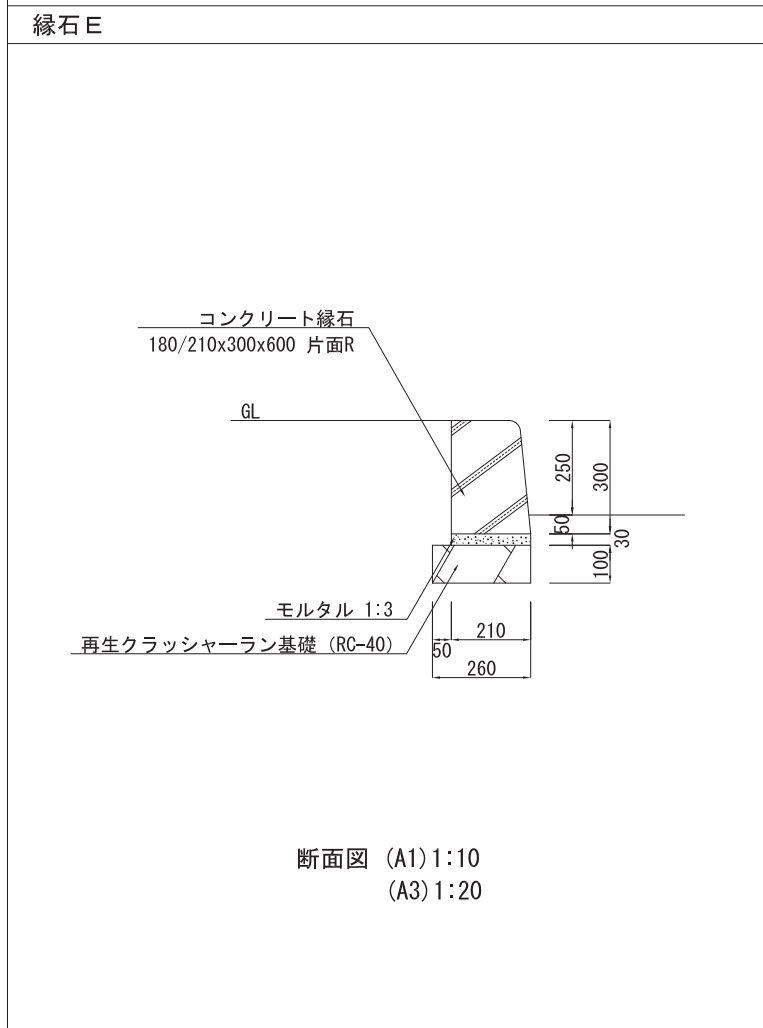
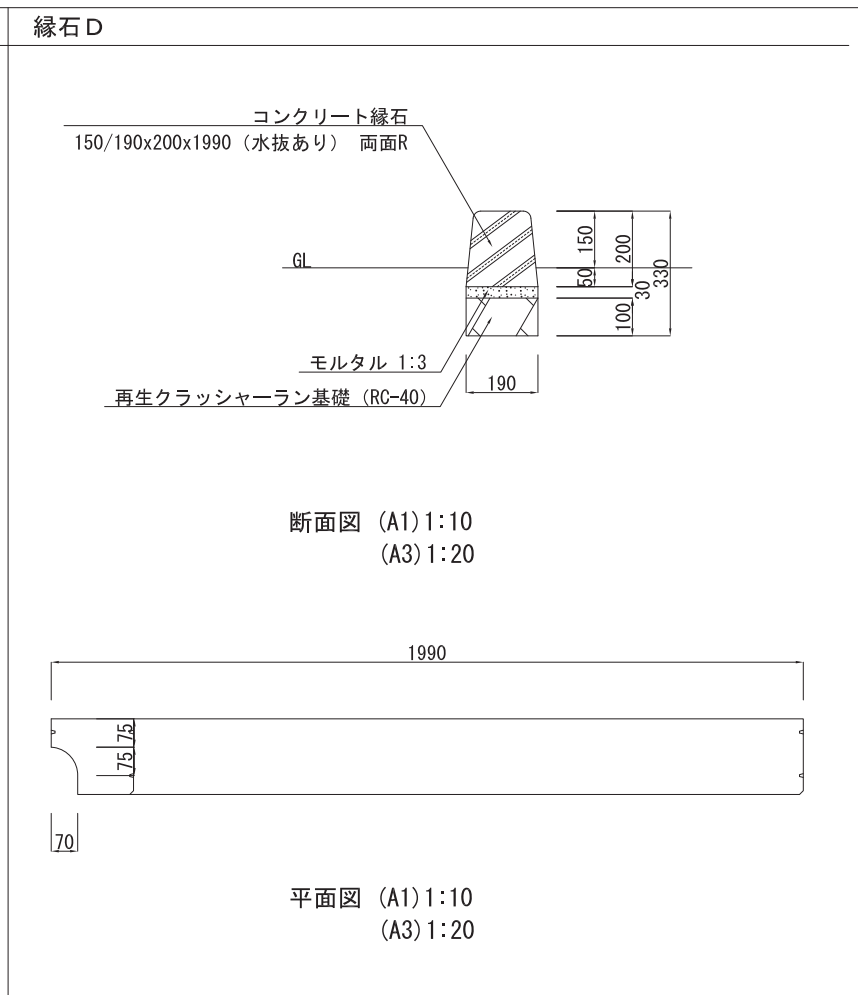
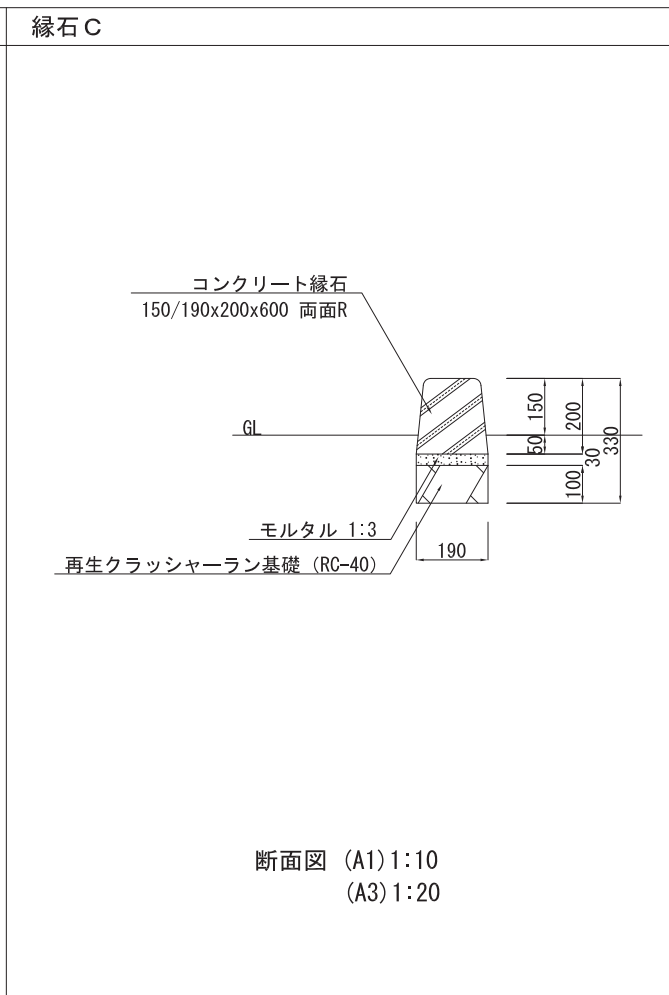
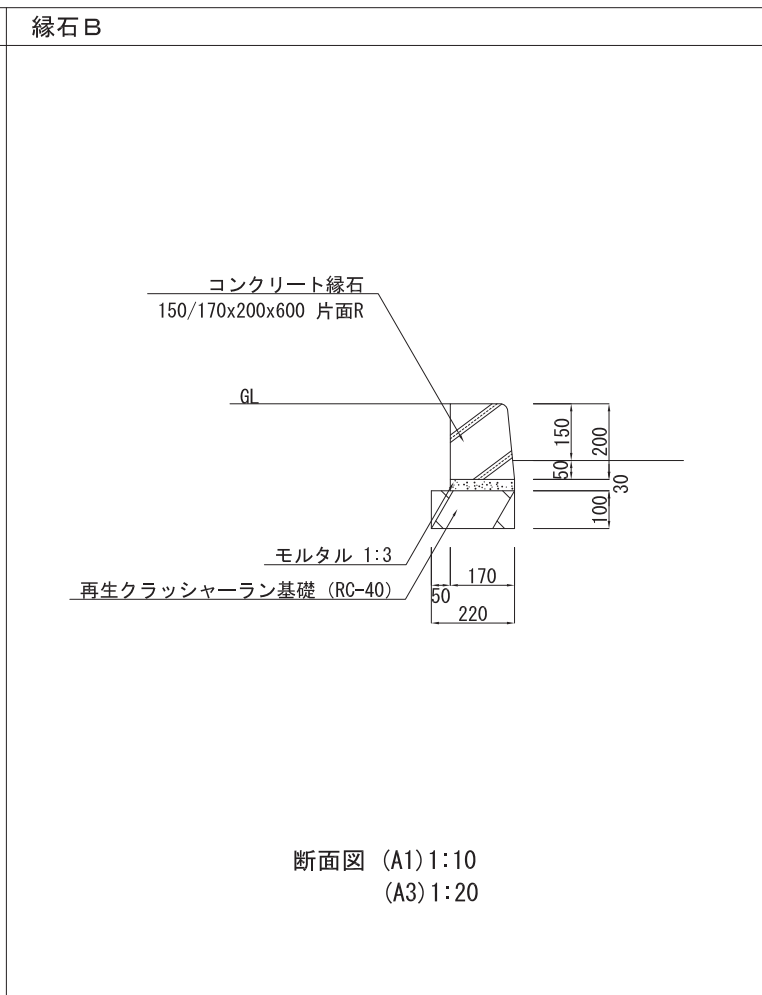
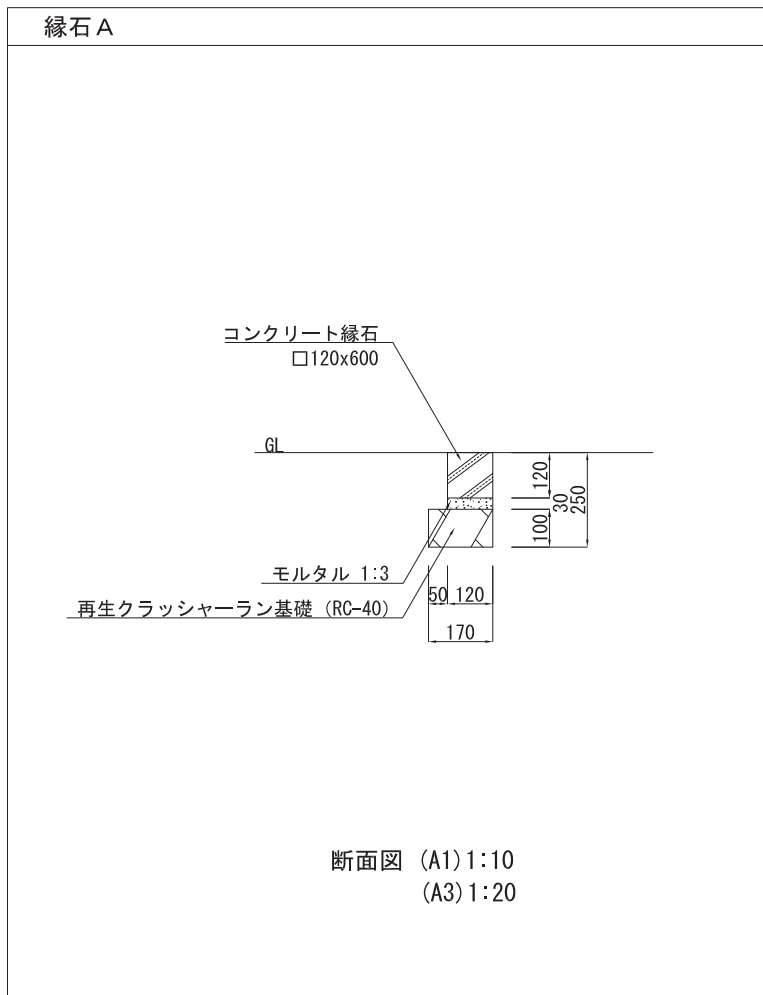
C6 自由勾配側溝 展開図 (A1)H=1:100, V=1:20
(A3)H=1:200, V=1:40



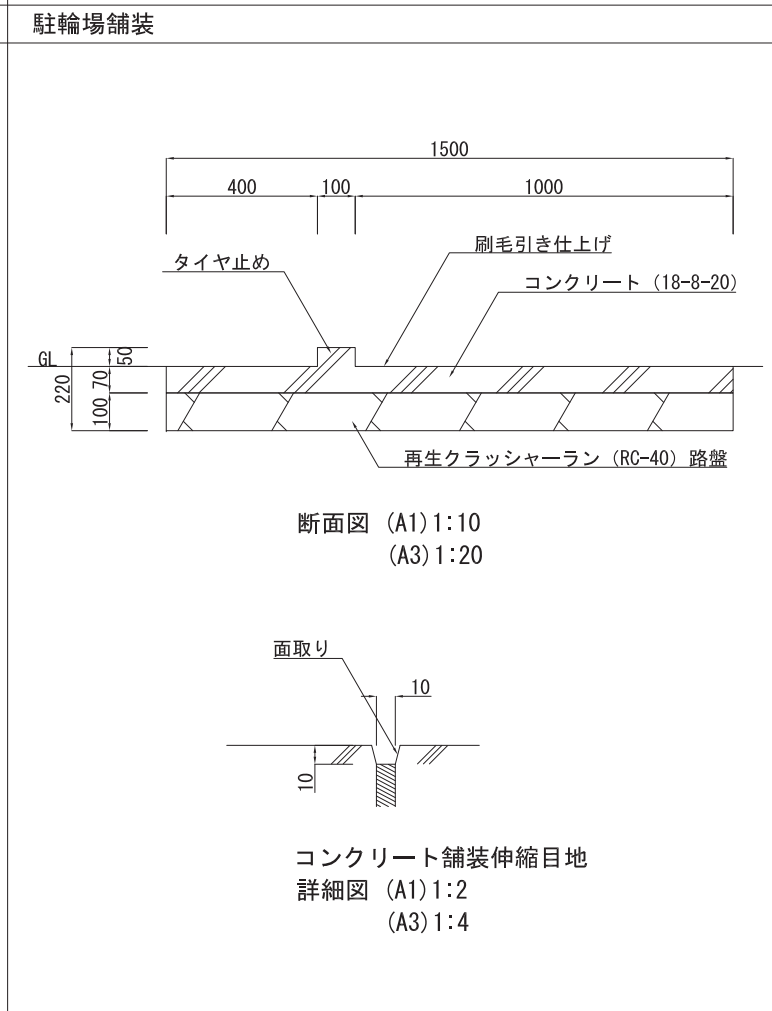
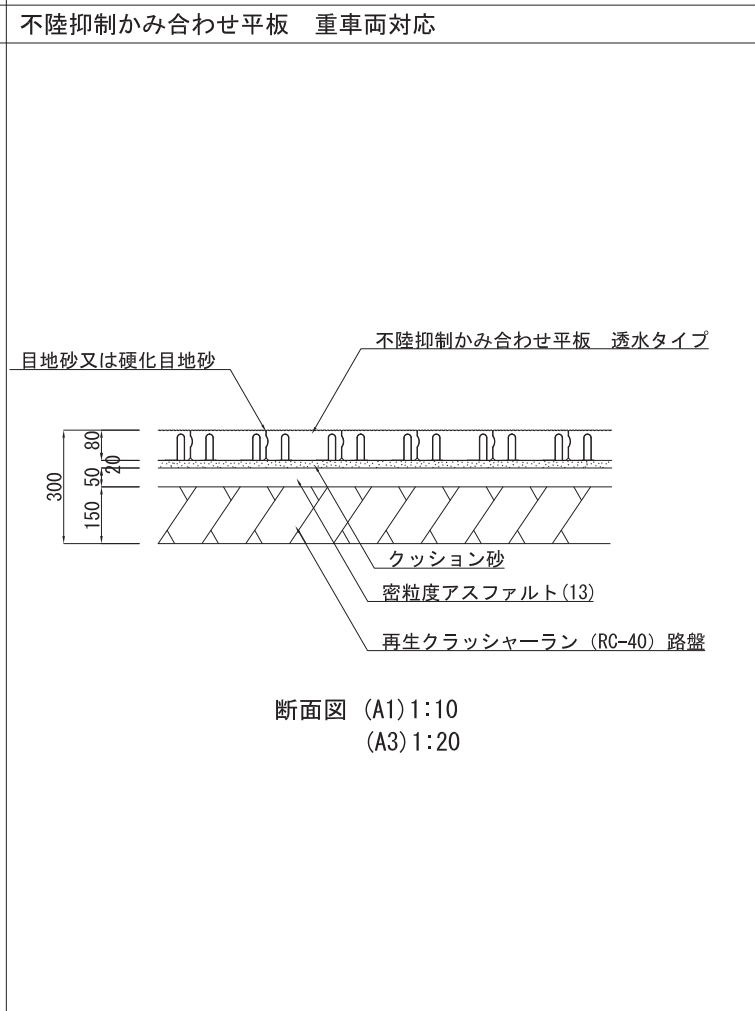
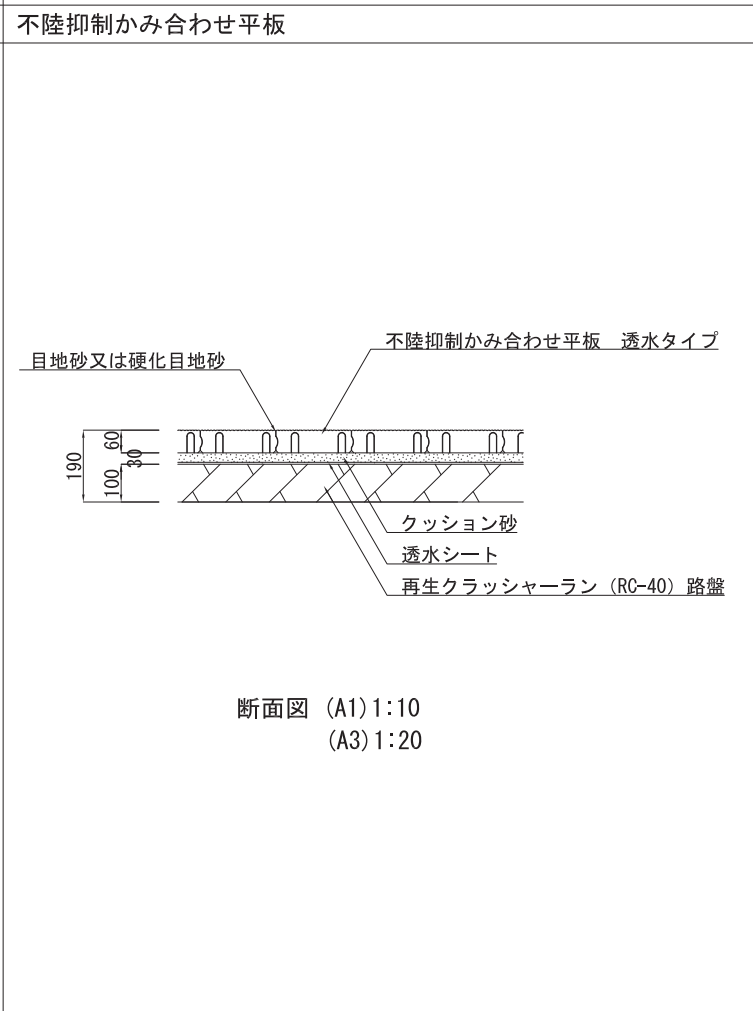
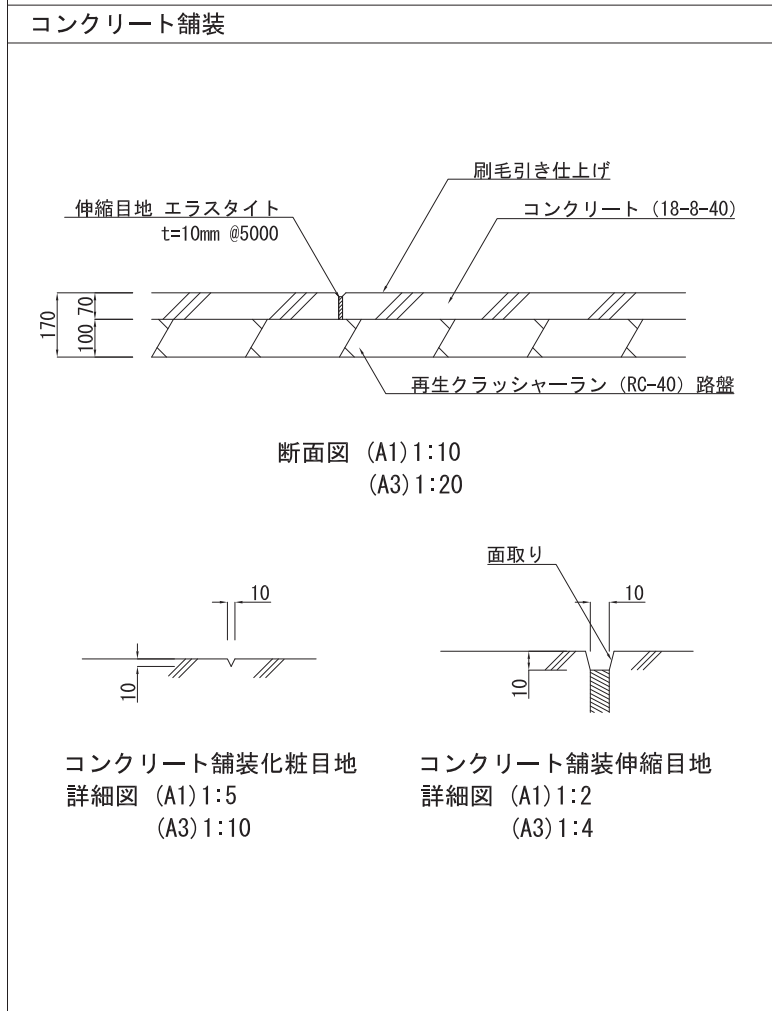
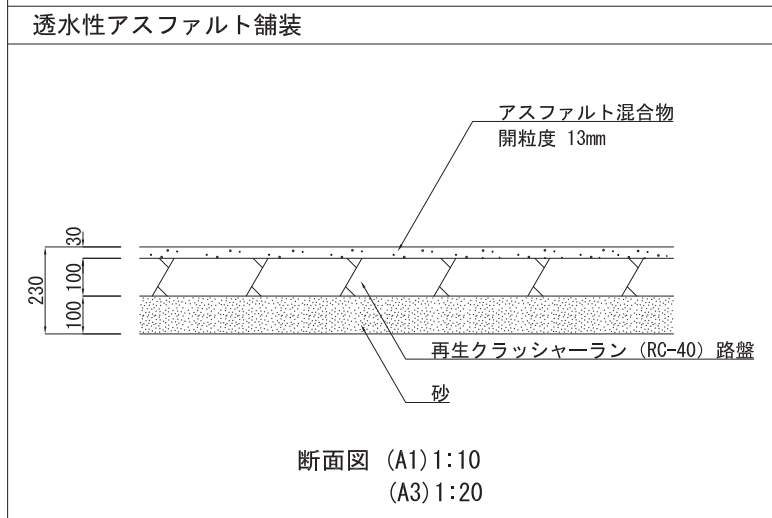
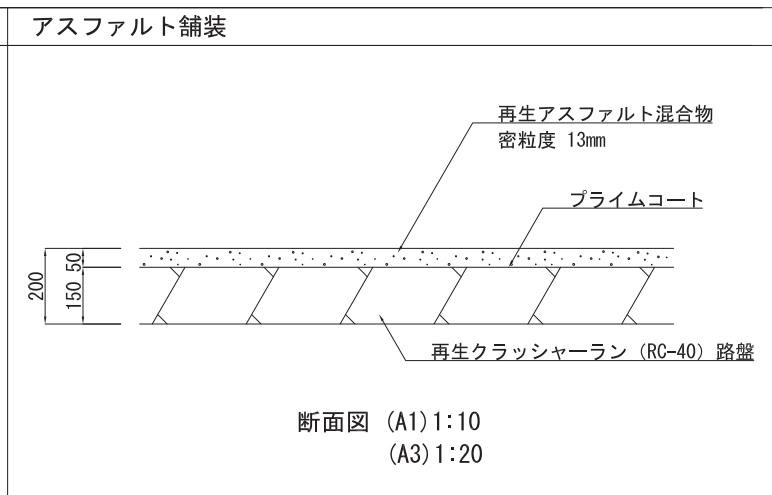
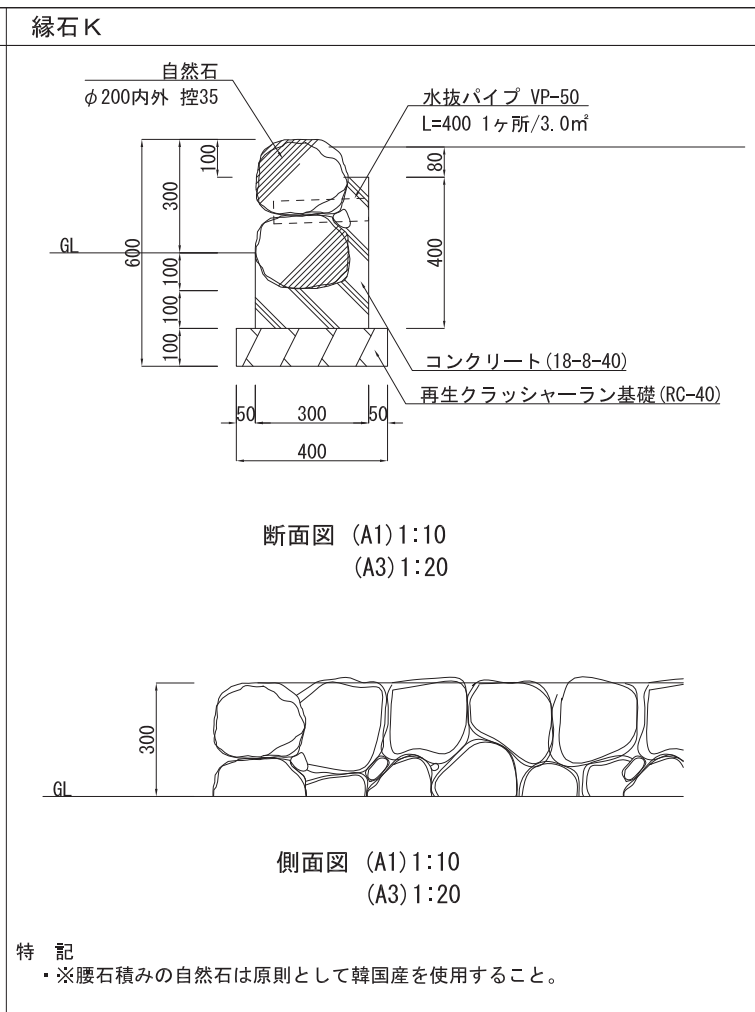
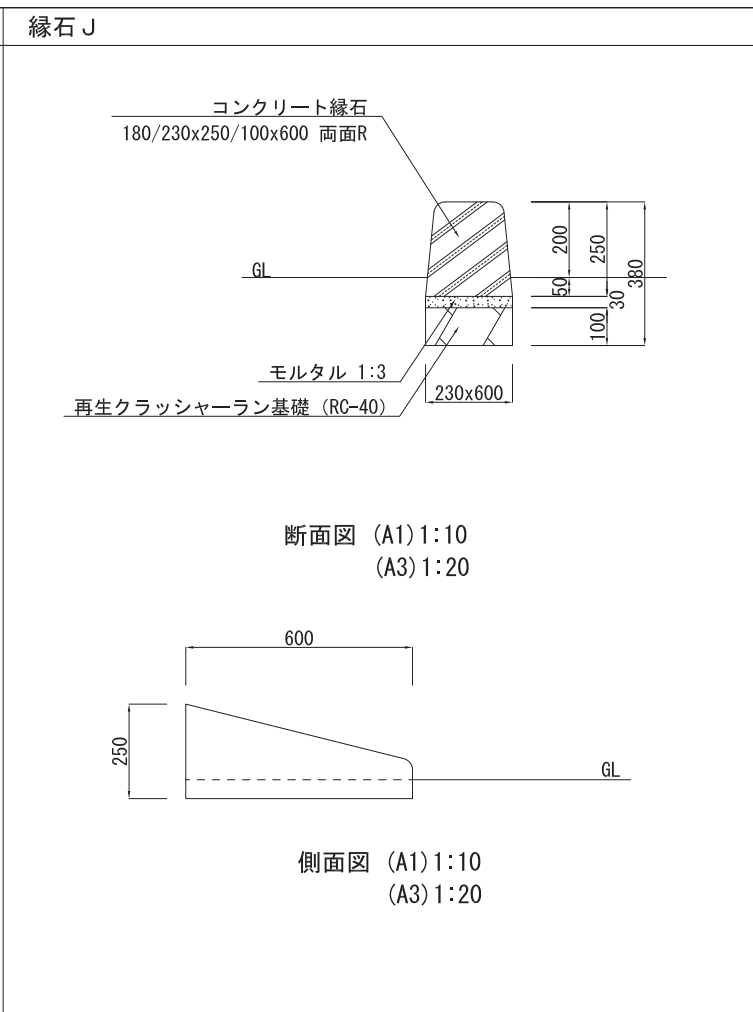
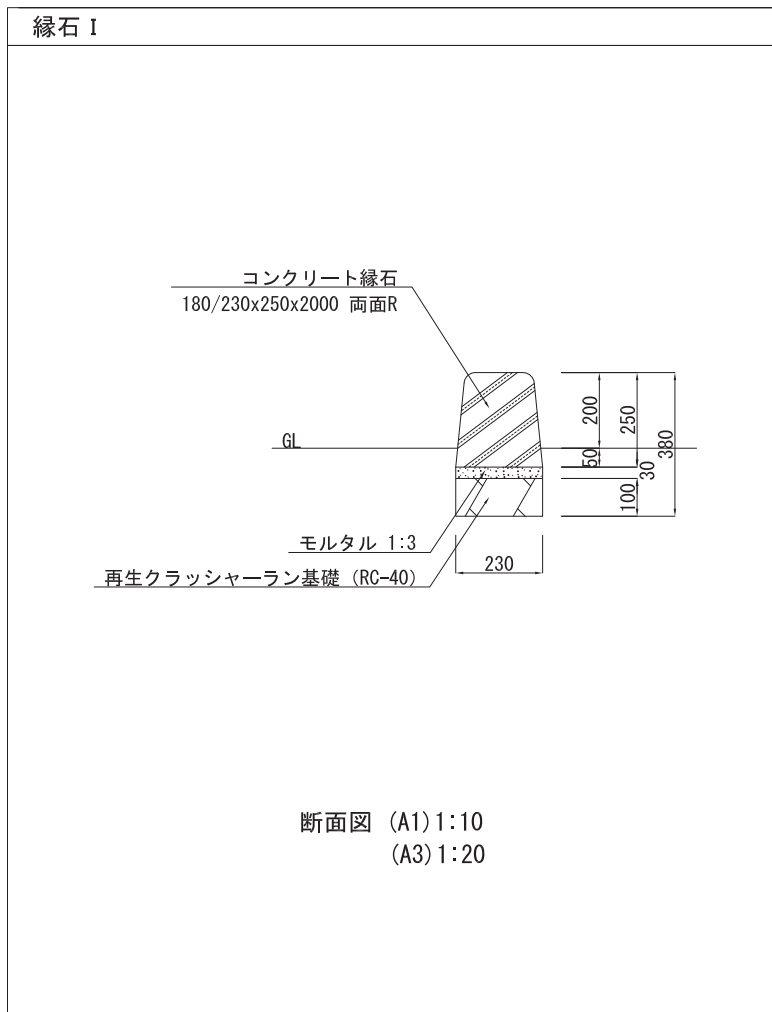
D1 自由勾配側溝 展開図 (A1)H=1:100, V=1:20
(A3)H=1:200, V=1:40

資格/番号	記名	捺印	製図	検図	納品検査	訂正	特記
代表設計者 一級建築士 第199063号	成島 亮						
担当設計者 一級建築士 第238305号	重名 俊二		一級建築士 第329778号	江島 秀典			

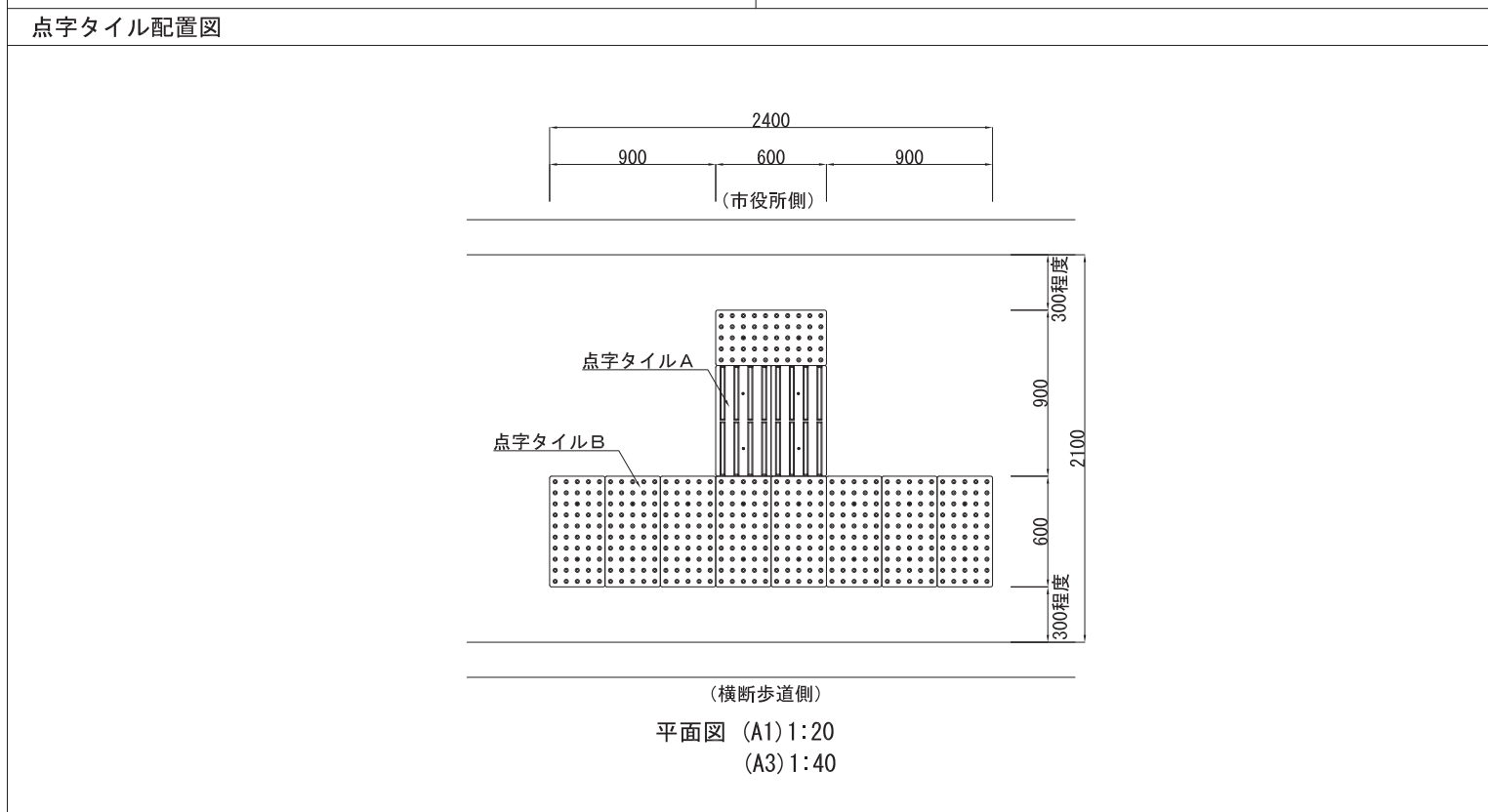
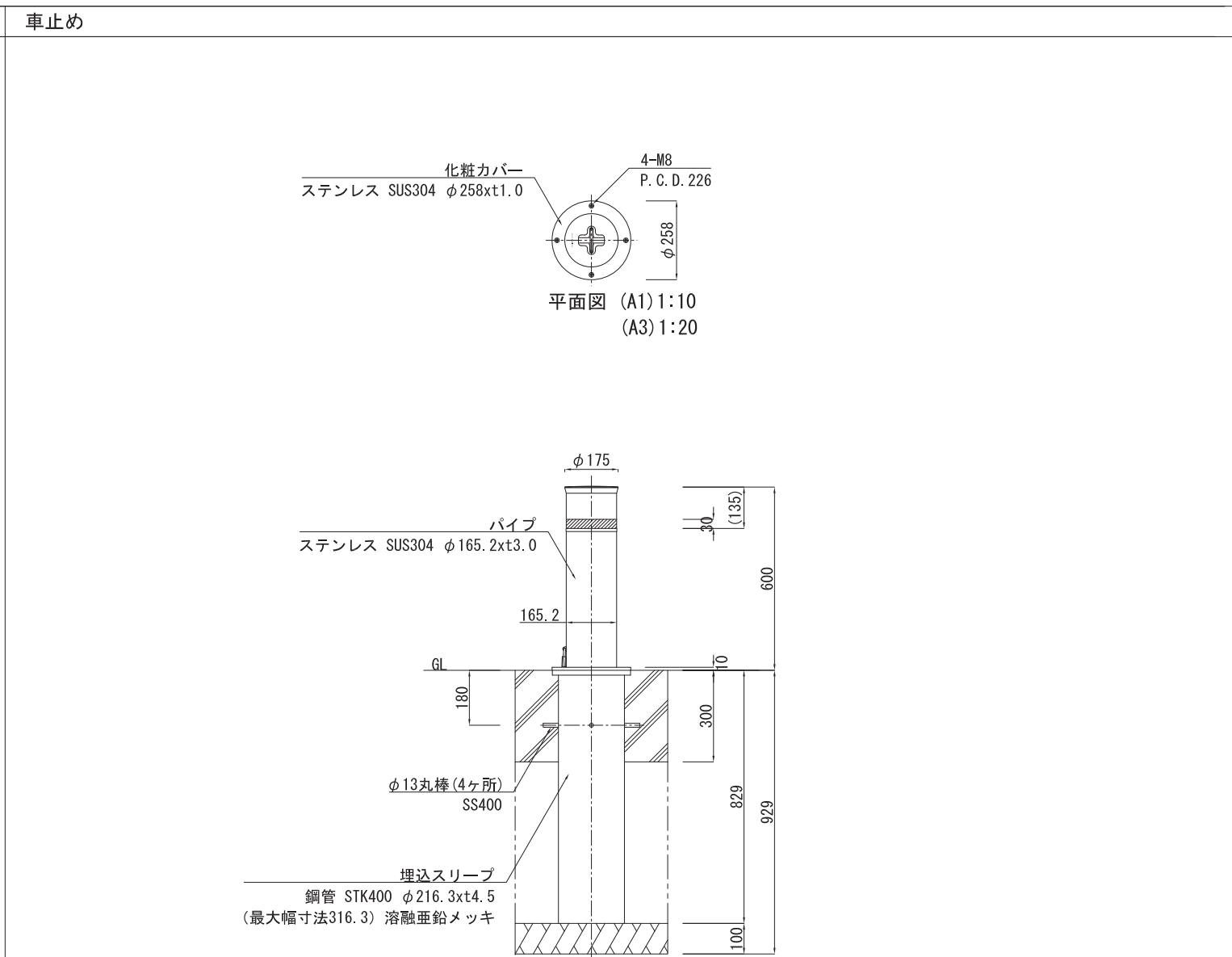
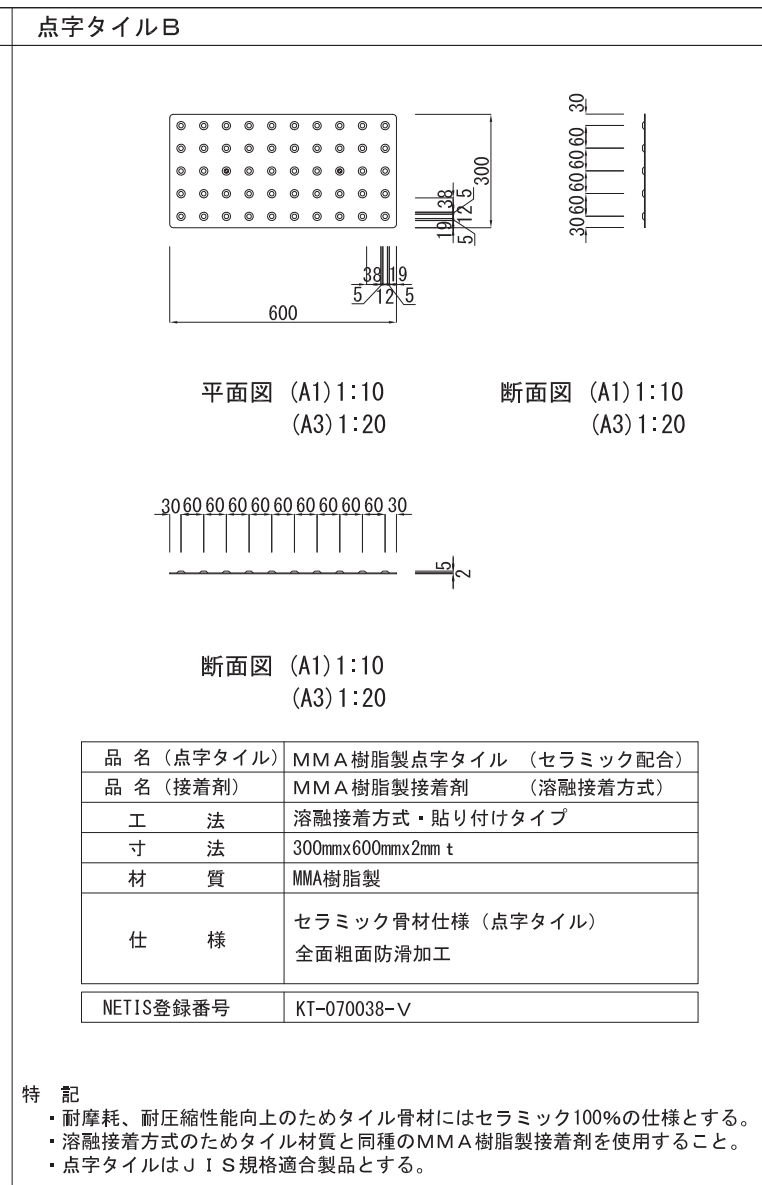
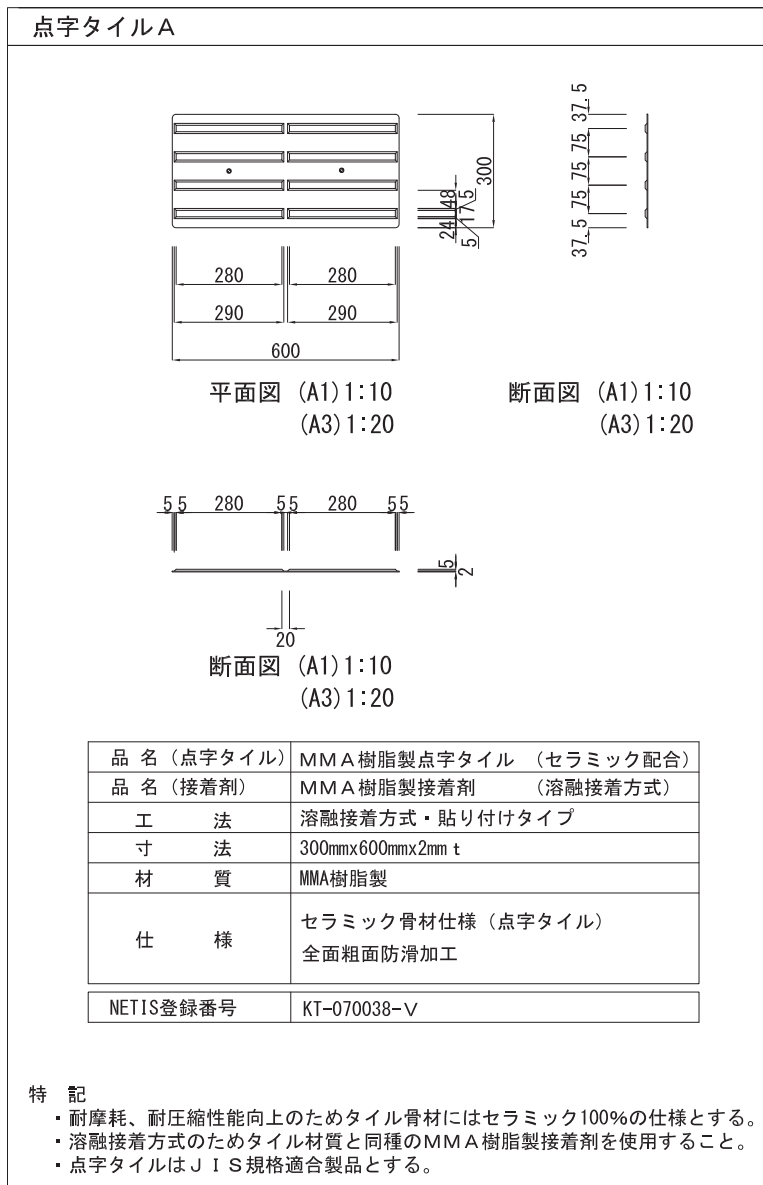
図面内容	図面番号
詳細図-6	1715
縮尺 (A1) H=1:100, V=1:20 (A3) H=1:200, V=1:40	区分 建築意匠図



山下設計・堤正則建築設計事務所設計共同体	資格/番号	記名	捺印	製	換	納品検査	訂正	特記	図面内容	図面番号
	代表 設計者	一級建築士 第199063号	茂島 亮						詳細図-7	1716
	担当 設計者	一級建築士 第238305号	重名 俊二	一級建築士 第329778号	江島 秀典				縮尺 (A1) 1:10 (A3) 1:20	区分 建築意匠図
神崎市新庁舎建設工事										

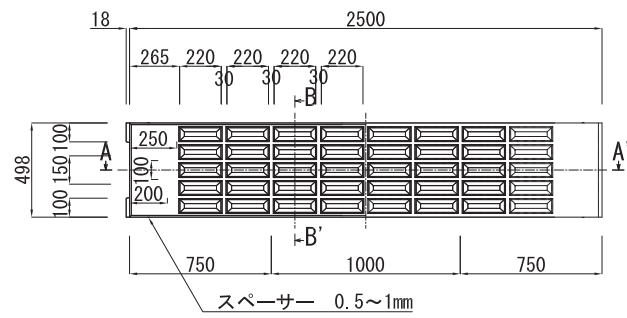


山下設計・堤正則建築設計事務所設計共同体	資格/番号	記名	捺印	製図	検図	納品検査	訂正	特記	神崎市新庁舎建設工事	図面内容	図面番号
	代表 設計者	一級建築士 第199063号	茂島 亮							詳細図-8	1717
	担当 設計者	一級建築士 第23805号	重名 俊二	一級建築士 第32977号	江島 秀典					縮尺 (A1) 図示 (A3) 図示	区分 建築意匠図

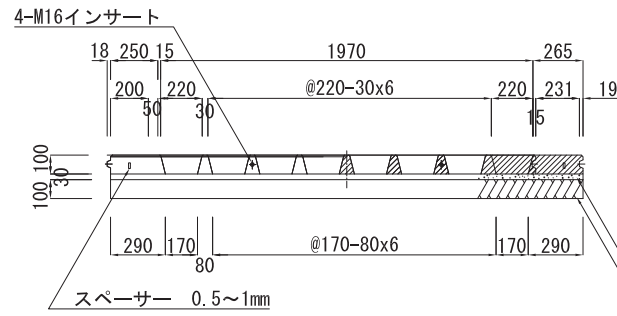


山下設計・堤正則建築設計事務所設計共同体	資格/番号	記名	捺印	製図	検図	納品検査	訂正	特記	神崎市新庁舎建設工事	図面内容	図面番号
	代表 設計者	一級建築士 第199063号	茂島 亮							詳細図-9	1718
	担当 設計者	一級建築士 第238305号	重名 俊二	一級建築士 第329778号	江島 秀典				縮尺 (A1) 図示 (A3) 図示	区分 建築意匠図	

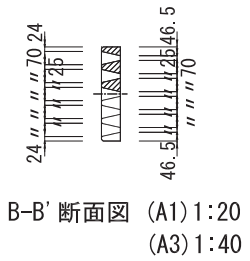
緑化ブロック A



平面図 (A1) 1:20
(A3) 1:40



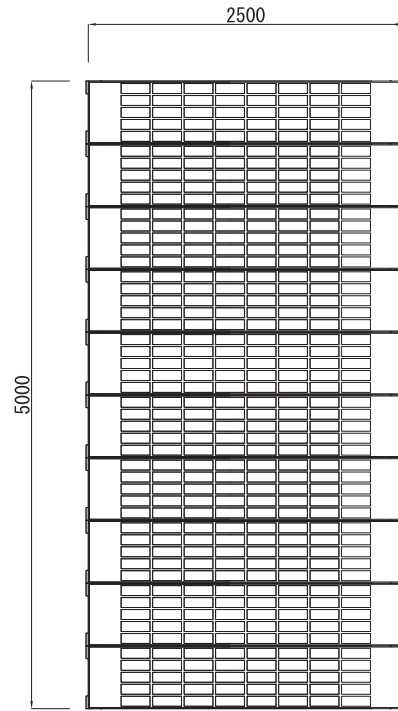
A-A' 断面図 (A1) 1:20
(A3) 1:40



B-B' 断面図 (A1) 1:20
(A3) 1:40

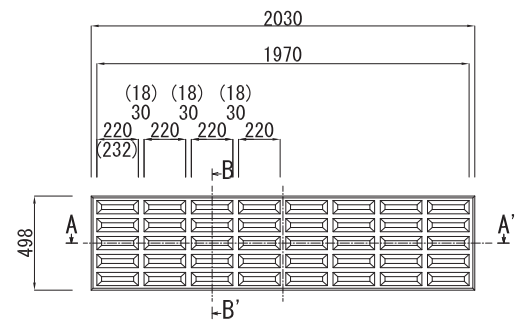
敷砂
再生クラッシャーラン路盤 (RC-40)
※設計 CBR 4 以上

※植生イメージ断面
芝生
客土 (植生土)

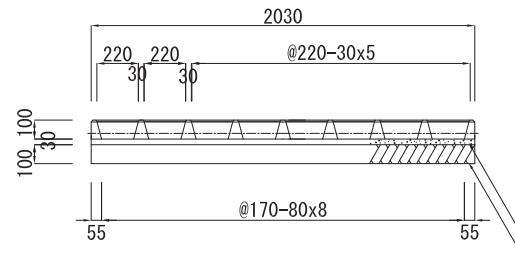


配置図 (A1) 1:30
(A3) 1:60

緑化ブロック B

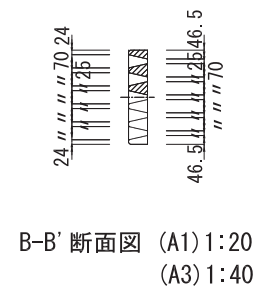


平面図 (A1) 1:20
(A3) 1:40



A-A' 断面図 (A1) 1:20
(A3) 1:40

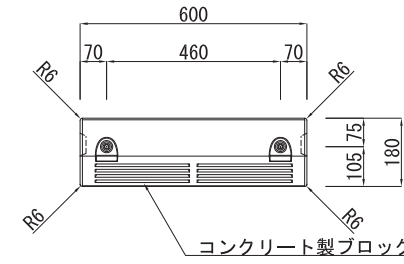
敷砂
再生クラッシャーラン路盤 (RC-40)
※設計 CBR 4 以上



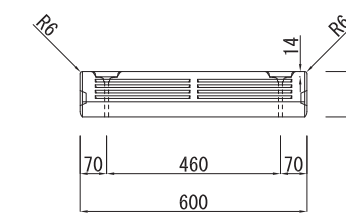
B-B' 断面図 (A1) 1:20
(A3) 1:40

※植生イメージ断面
芝生
客土 (植生土)

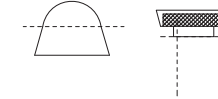
タイヤ止めブロック



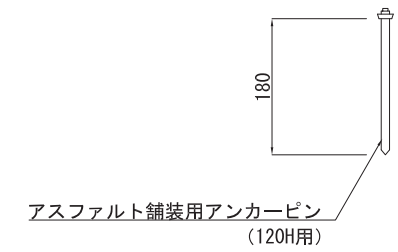
平面図 (A1) 1:10
(A3) 1:20



正面図 (A1) 1:10
(A3) 1:20

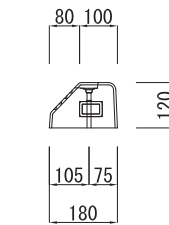


ホールキャップ図 (A1) 1:2
(A3) 1:4

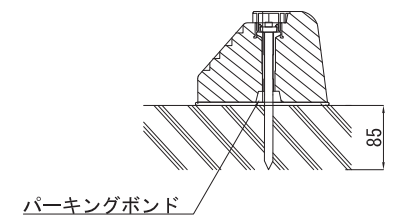


アスファルト舗装用アンカーピン (120H用)

アンカーピン図 (A1) 1:5
(A3) 1:10

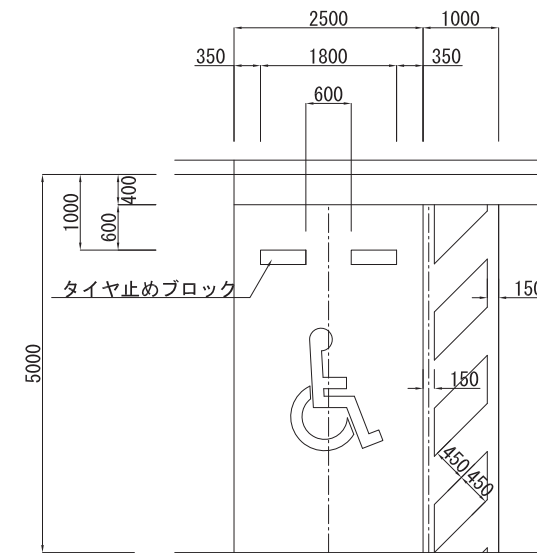


側面図 (A1) 1:10
(A3) 1:20

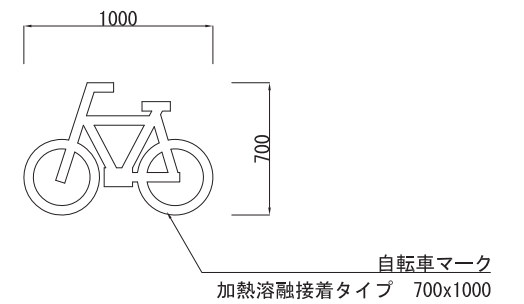


断面図 (A1) 1:5
(A3) 1:10

タイヤ止めブロック・白線A・白線B・車椅子マーク・自転車マーク



配置図 (身障者用) (A1) 1:50
(A3) 1:100

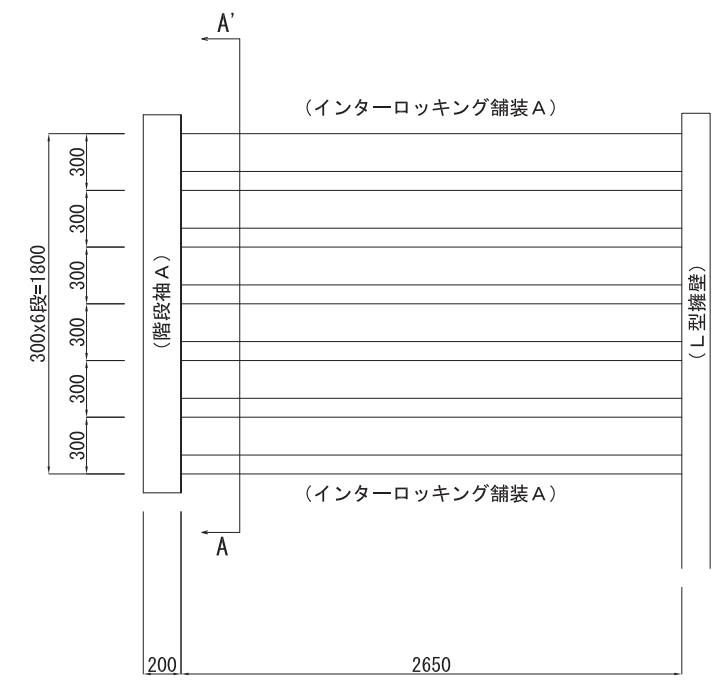


自転車マーク (A1) 1:20
(A3) 1:40

資格/番号	記名	捺印	製図	検図	納品検査	訂正	特記
代表 設計者	一級建築士 第199063号	蒧島 亮					
担当 設計者	一級建築士 第238305号	重名 俊二	一級建築士 第329778号	江島 秀典			

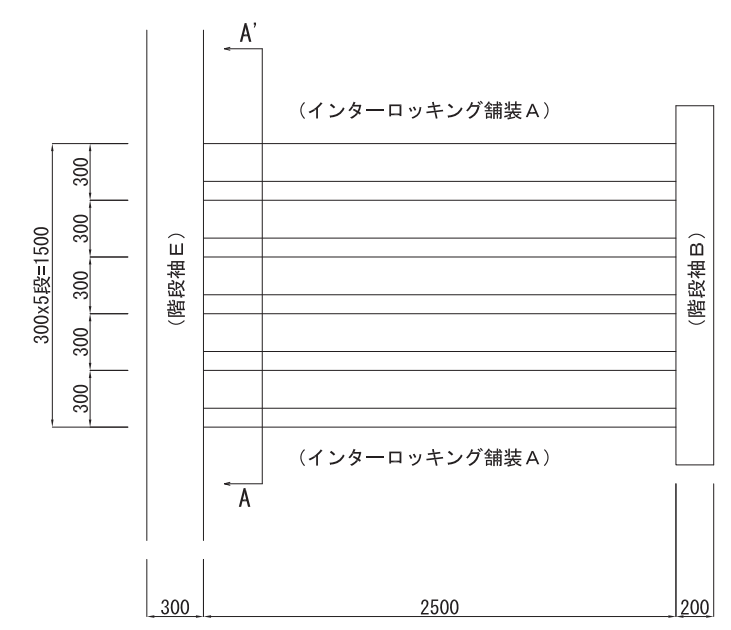
図面内容	詳細図-10	図面番号	1719
縮尺	(A1) 図示 (A3) 図示	区分	建築意匠図

コンクリート階段A



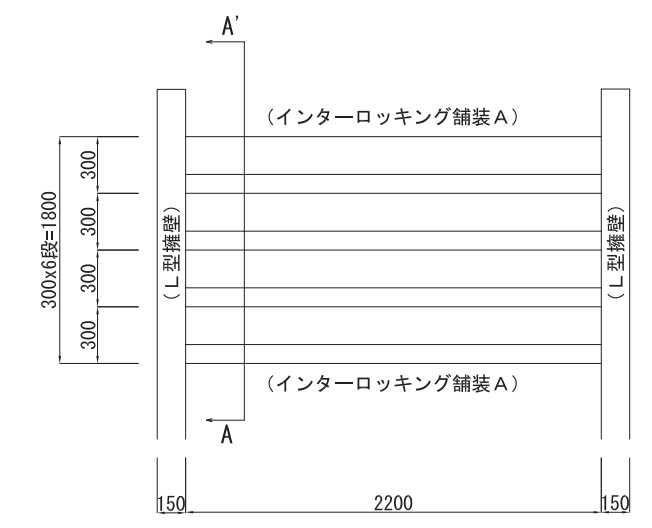
平面図 (A1) 1:20
(A3) 1:40

コンクリート階段B

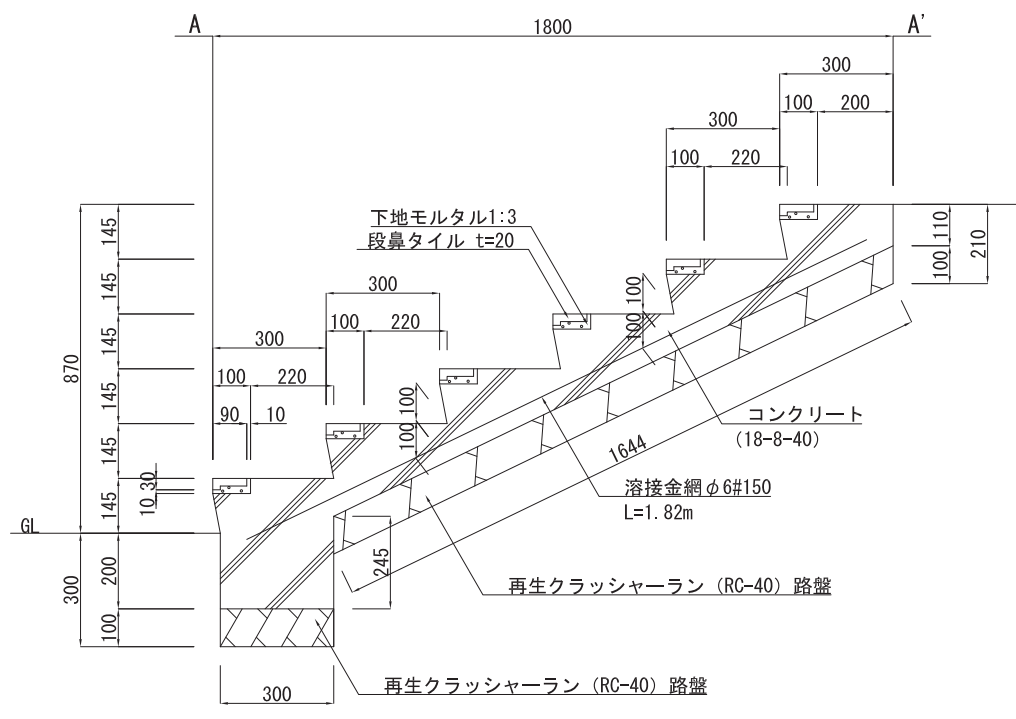


平面図 (A1) 1:20
(A3) 1:40

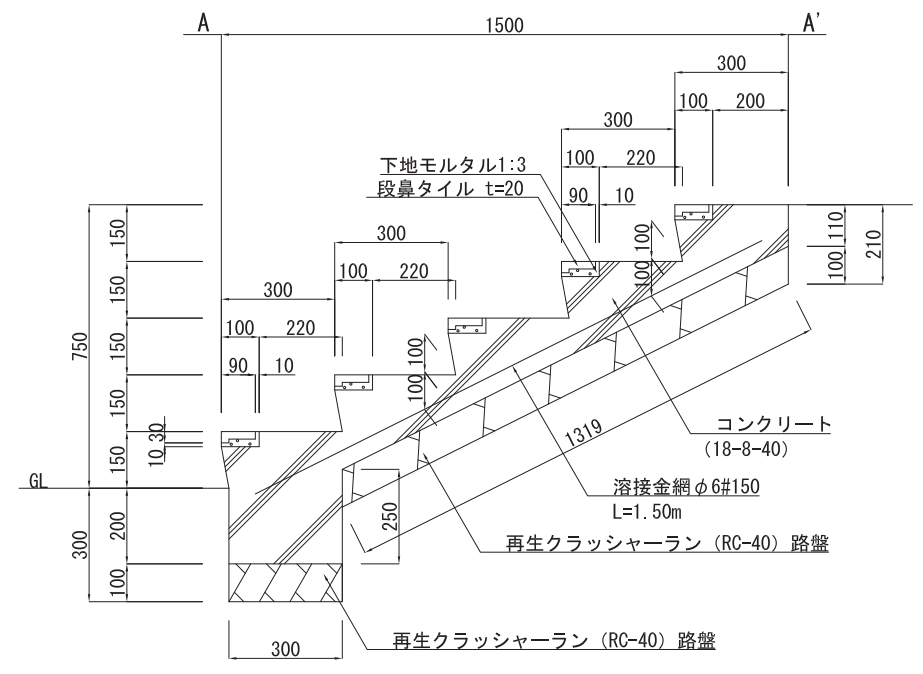
コンクリート階段C



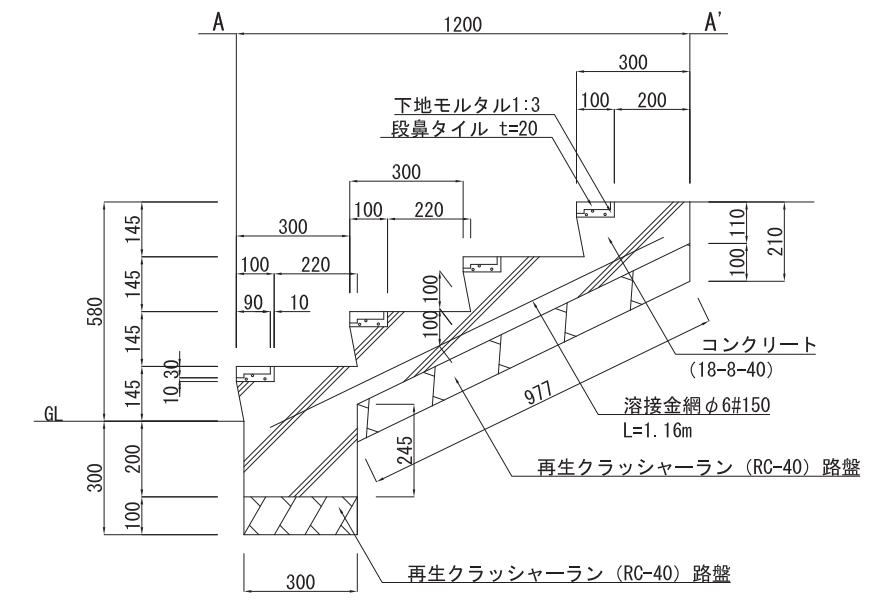
平面図 (A1) 1:20
(A3) 1:40



断面図 (A1) 1:10
(A3) 1:20

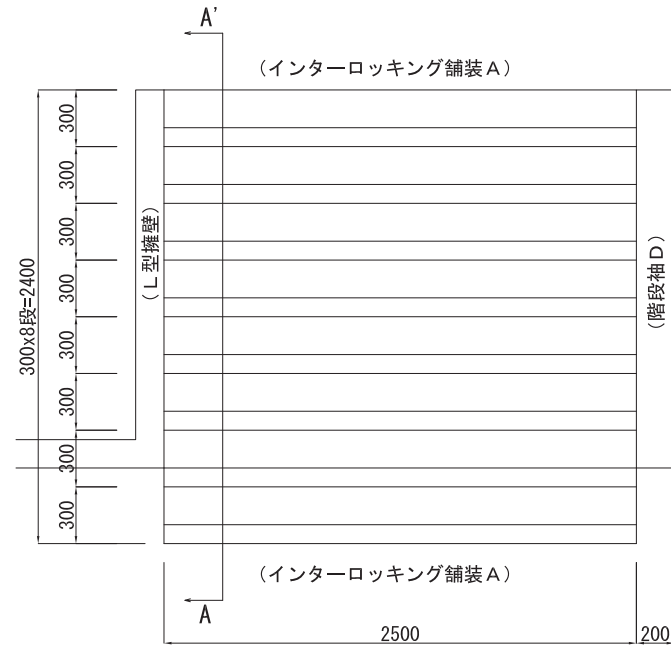


断面図 (A1) 1:10
(A3) 1:20

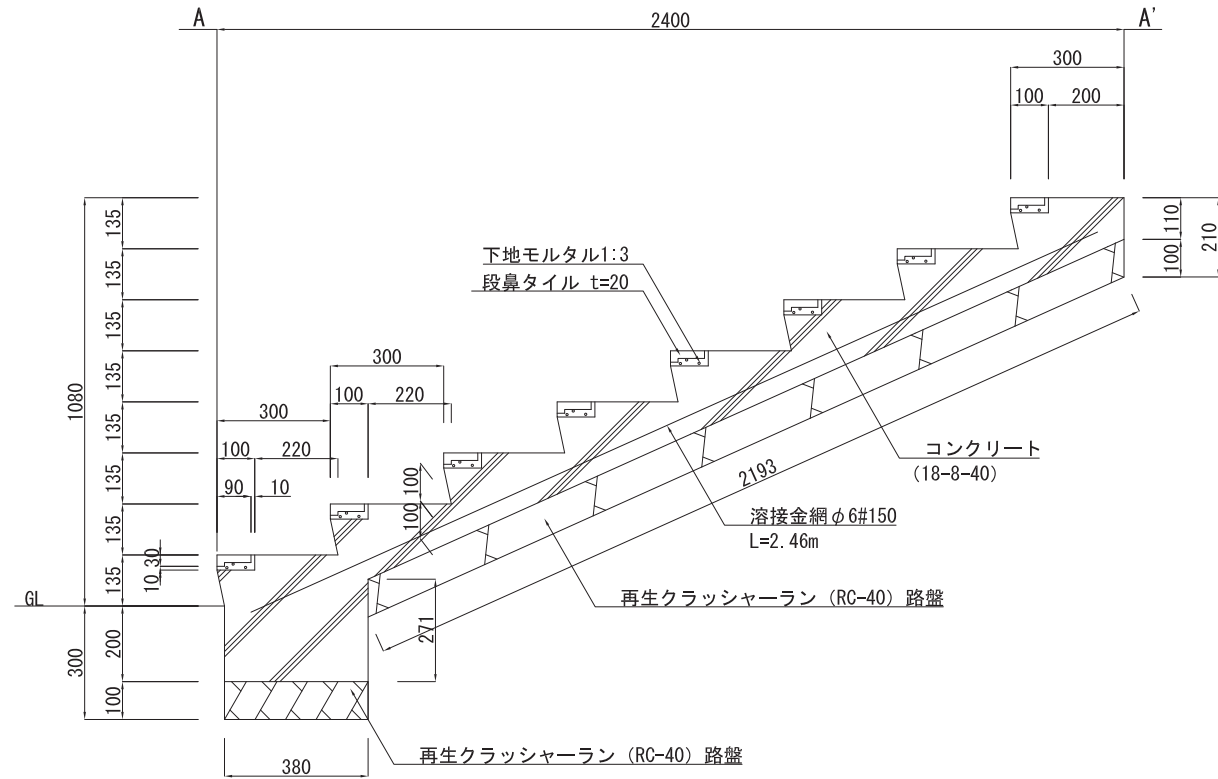


断面図 (A1) 1:10
(A3) 1:20

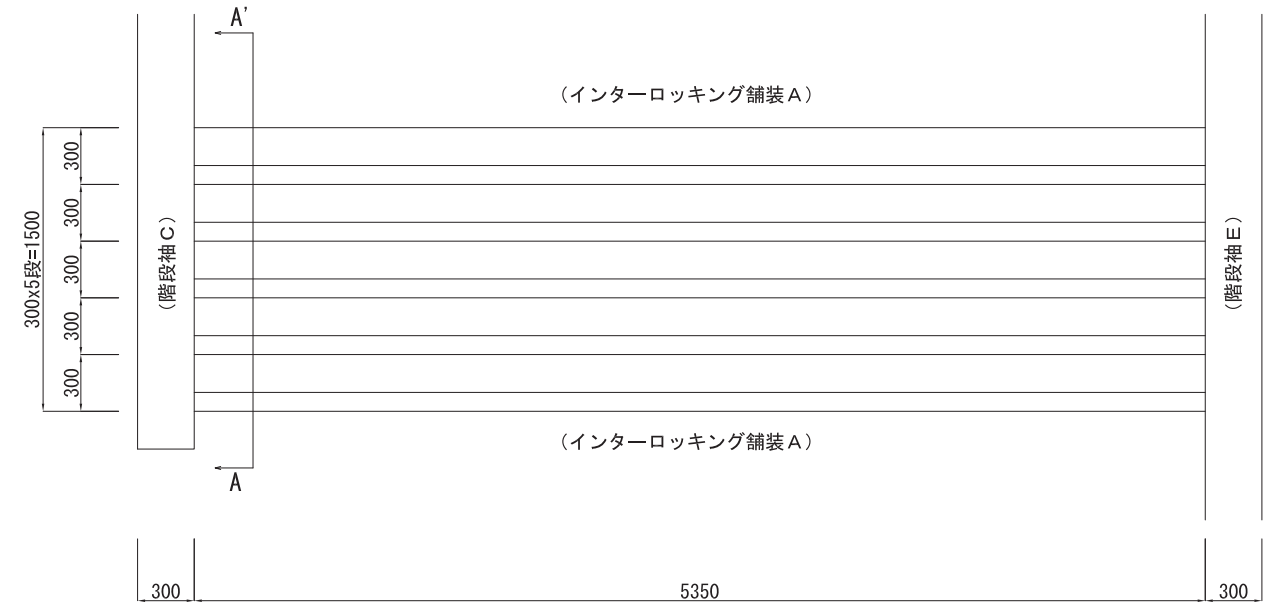
山下設計・堤正則建築設計事務所設計共同体	資格/番号	記名	捺印	製 図	換 図	納品検査	訂正	特記	神崎市新庁舎建設工事	図面内容	図面番号
	代表 設計者	一級建築士 第199063号	茂島 亮								詳細図-11
	担当 設計者	一級建築士 第238305号	重名 俊二	一級建築士 第329778号	江島 秀典					縮尺	区分
										(A1) 1:10 (A3) 1:20	建築意匠図



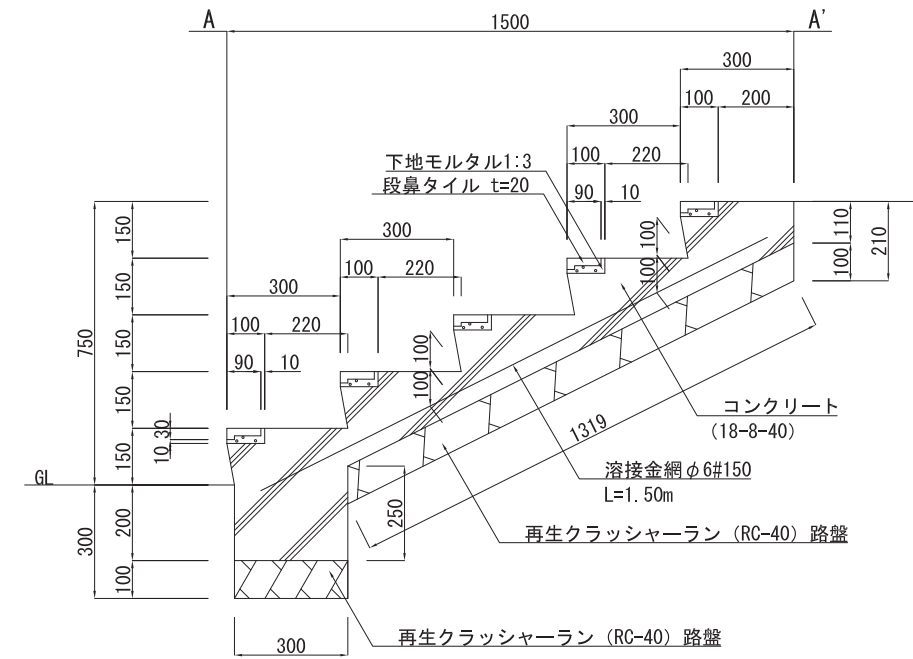
平面図 (A1) 1:20
(A3) 1:40



断面図 (A1) 1:10
(A3) 1:20



平面図 (A1) 1:20
(A3) 1:40

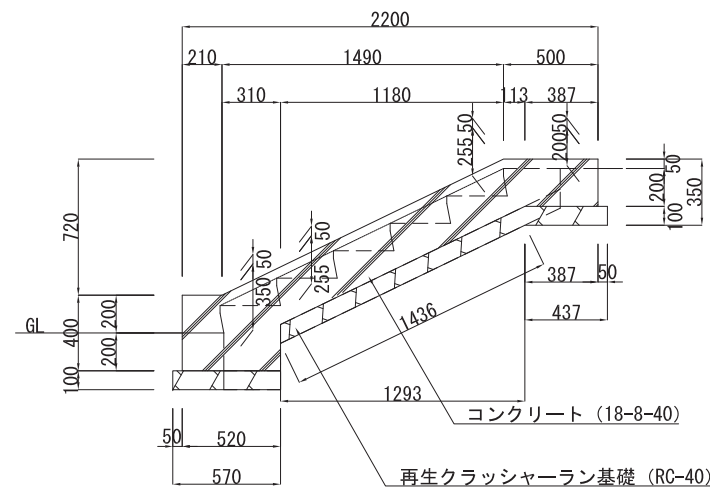


断面図 (A1) 1:10
(A3) 1:20

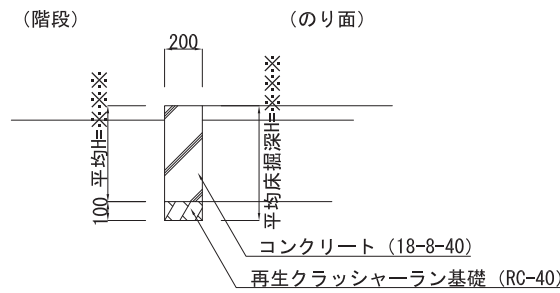
資格/番号	記名	職名	製	製	製	製	訂正	特記
代表 設計者	一級建築士 第199063号	茂島 亮						
担当 設計者	一級建築士 第238305号	重名 俊二	一級建築士 第329778号	江島 秀典				

図面内容	図面番号
詳細図-12	1721
縮尺 (A1) 1:10 (A3) 1:20	区分 建築意匠図

階段袖 A

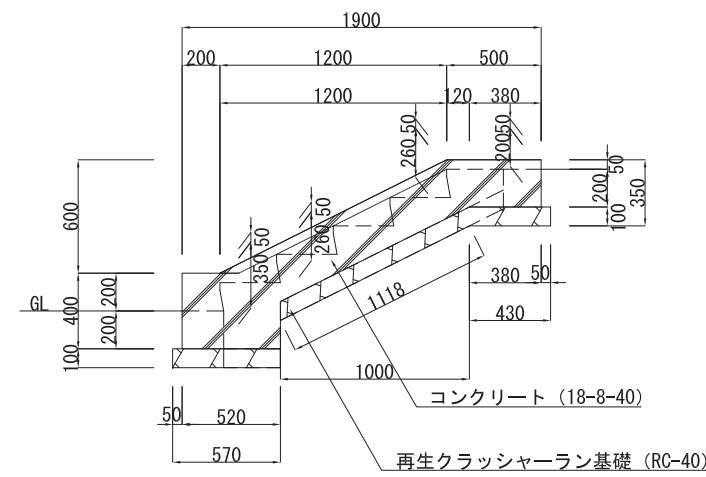


側面図 (A1) 1:20
(A3) 1:40

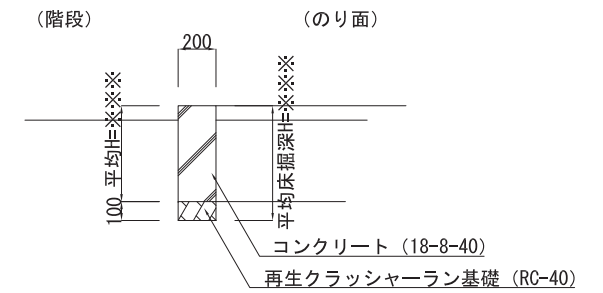


断面図 (A1) 1:20
(A3) 1:40

階段袖 B

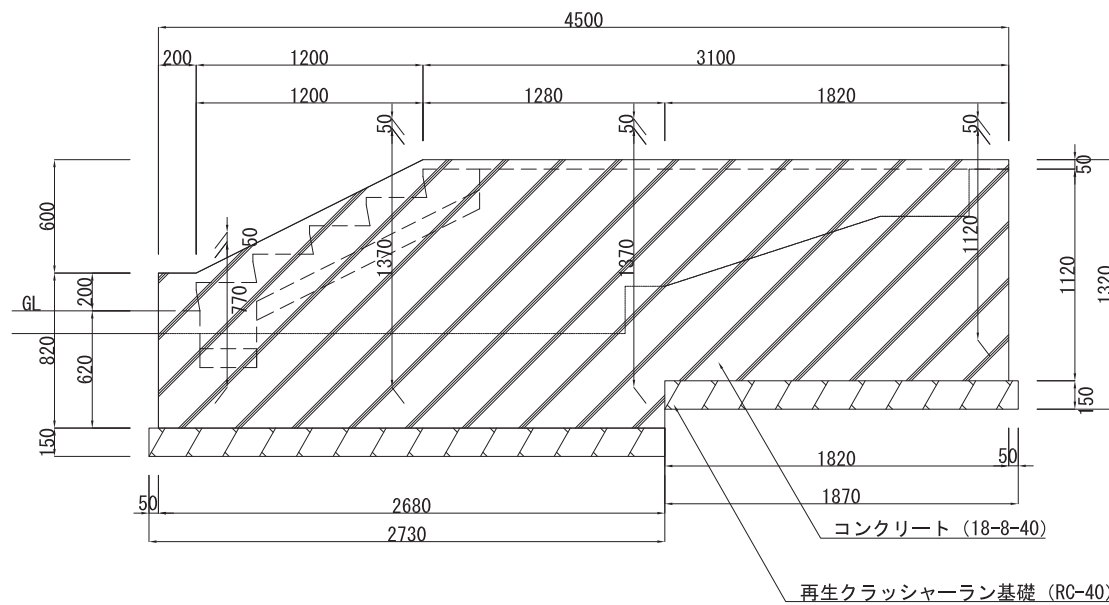


側面図 (A1) 1:20
(A3) 1:40

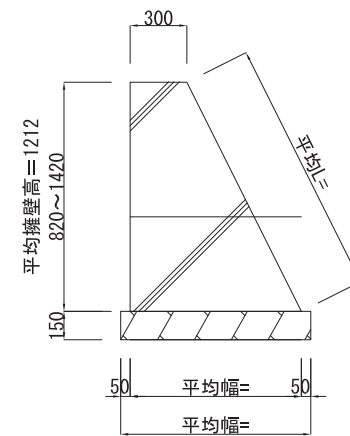


断面図 (A1) 1:20
(A3) 1:40

階段袖 C

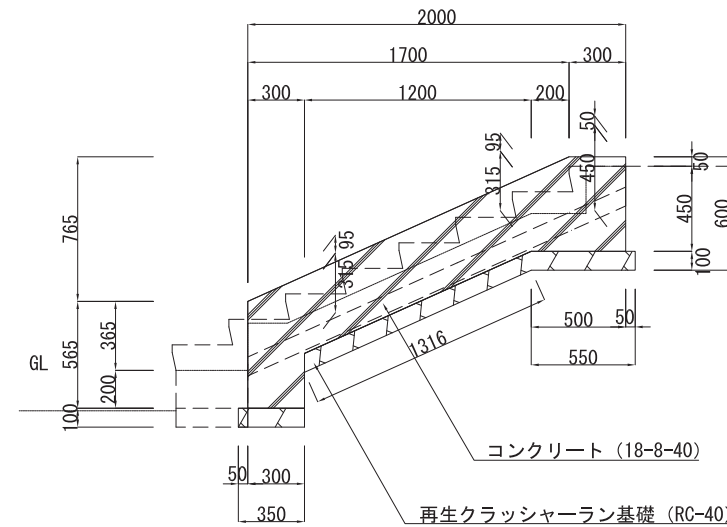


側面図 (A1) 1:10
(A3) 1:20

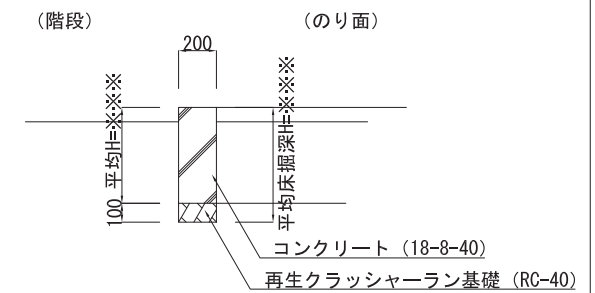


断面図 (A1) 1:20
(A3) 1:40

階段袖 D



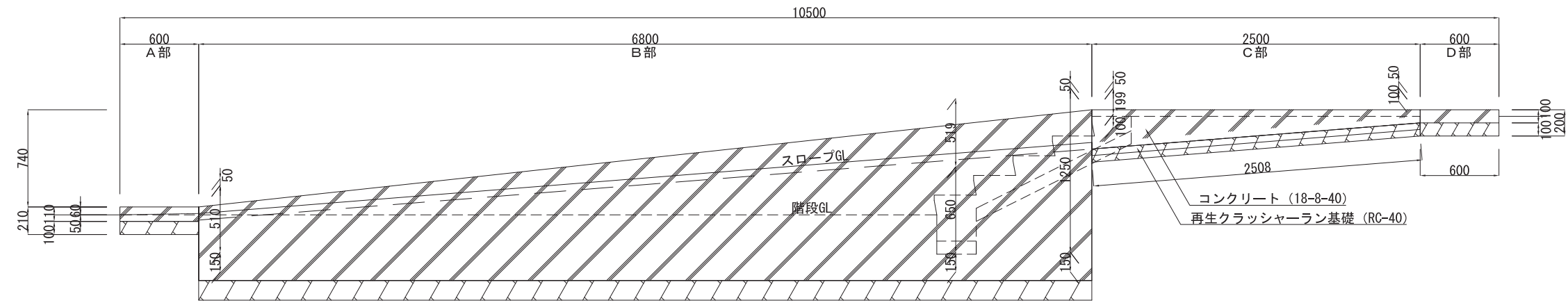
側面図 (A1) 1:20
(A3) 1:40



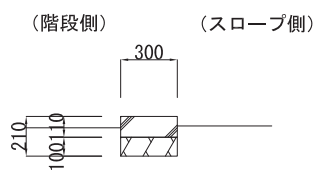
断面図 (A1) 1:20
(A3) 1:40

資格/番号	記名	職印	製図	検図	納品検査	訂正	特記
代表 設計者	一級建築士 第199063号	茂島 亮					
担当 設計者	一級建築士 第238305号	重名 俊二	一級建築士 第329778号	江島 秀典			

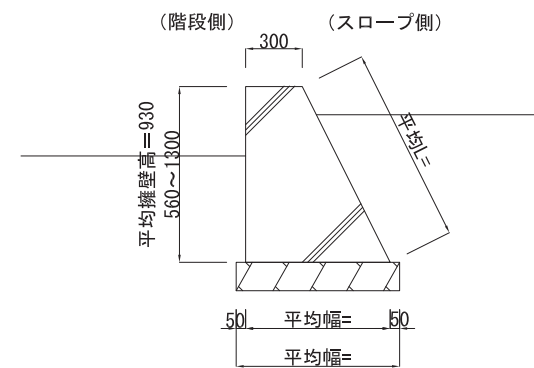
図面内容	図面番号
詳細図-13	1722
縮尺	区分
(A1) 1:20 (A3) 1:40	建築意匠図



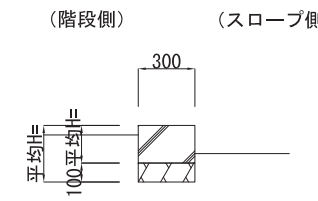
側面図 (A1) 1:20
(A3) 1:40



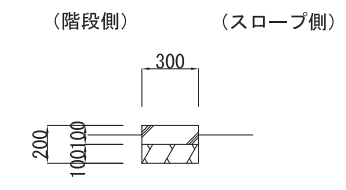
A部断面図 (A1) 1:20
(A3) 1:40



B部断面図 (A1) 1:20
(A3) 1:40



C部断面図 (A1) 1:20
(A3) 1:40



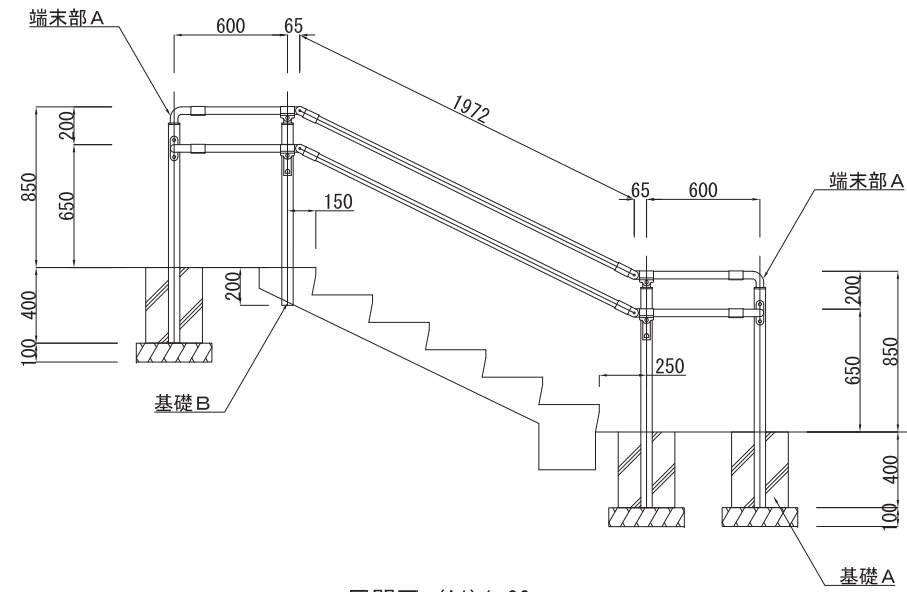
D部断面図 (A1) 1:20
(A3) 1:40

資格/番号	記名	職印	製図	検図	精査検査
代表設計者 一級建築士 第199063号	茂島 亮				
担当設計者 一級建築士 第238305号	重名 俊二		一級建築士 第329778号	江島 秀典	

訂正	特記

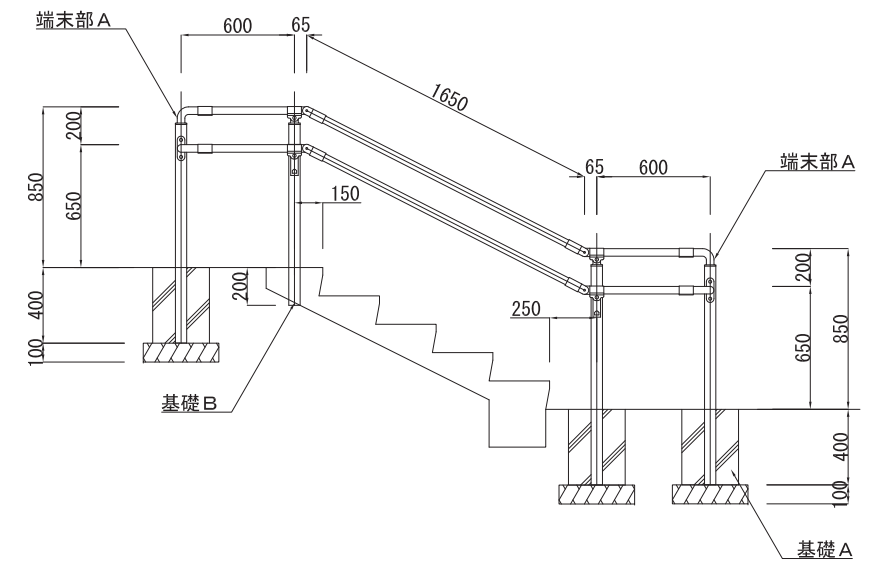
図面内容	図面番号
詳細図-14	1723
縮尺 (A1) 1:20 (A3) 1:40	区分 建築意匠図

手すりA展開図



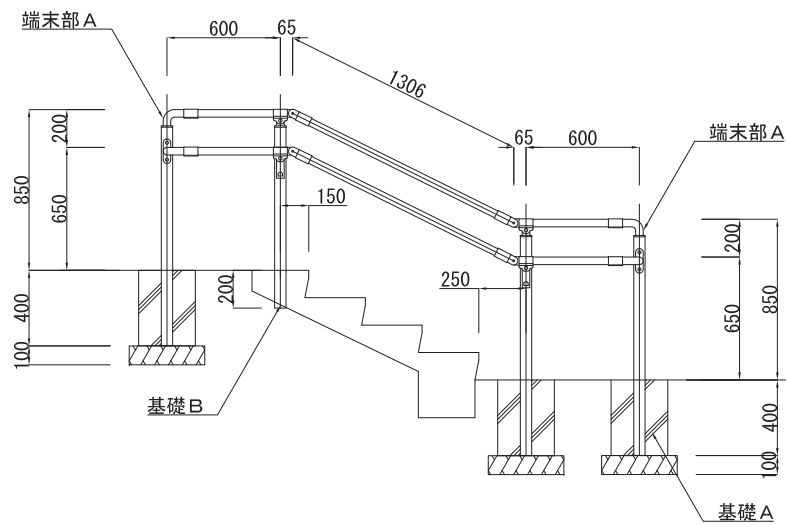
展開図 (A1) 1:20
(A3) 1:40

手すりB展開図



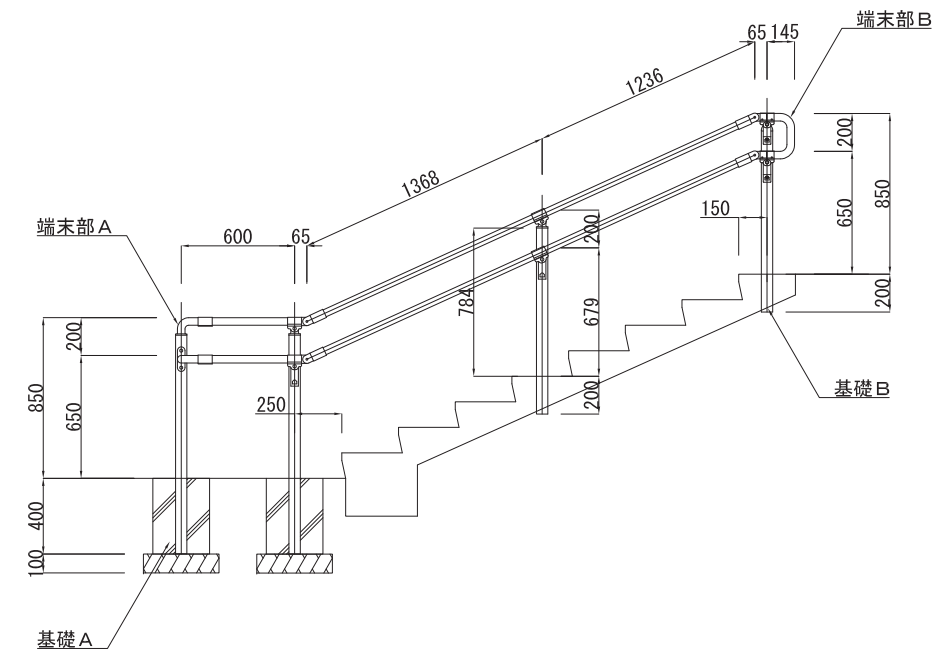
展開図 (A1) 1:20
(A3) 1:40

手すりC展開図



展開図 (A1) 1:20
(A3) 1:40

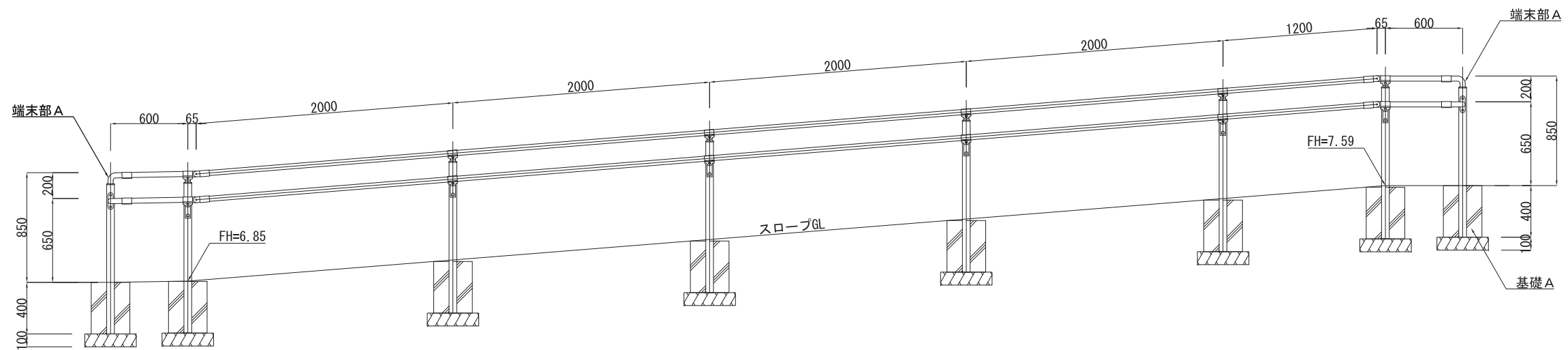
手すりD展開図



展開図 (A1) 1:20
(A3) 1:40

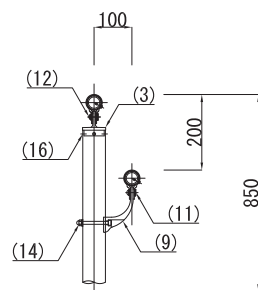
資格/番号	記名	職印	製図	検図	納品検査
代表 設計者	一級建築士 第199063号	碓島 亮			
担当 設計者	一級建築士 第238305号	重名 俊二	一級建築士 第329778号	江島 秀典	

手すりE展開図

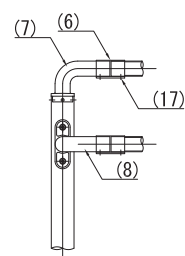


側面図 (A1) 1:20
(A3) 1:40

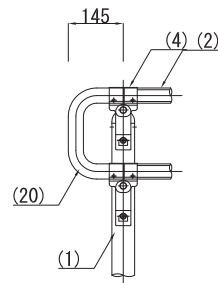
手すりA・B・C・D・E共通



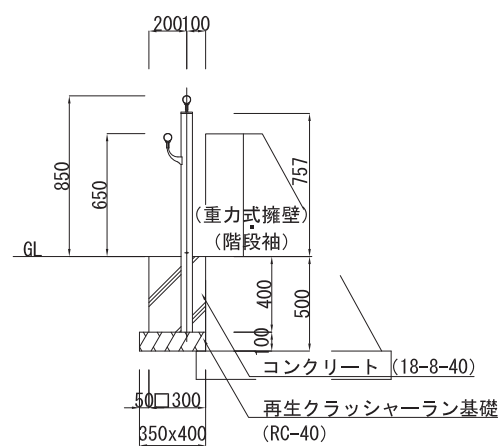
詳細側面図 (A1) 1:10
(A3) 1:20



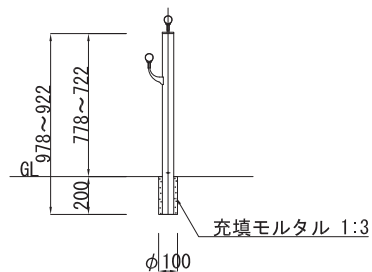
端末部A詳細図 (A1) 1:10
(A3) 1:20



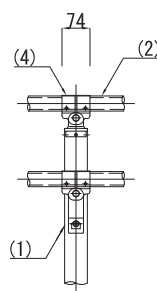
端末部B詳細図 (A1) 1:10
(A3) 1:20



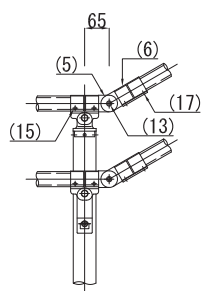
手すり基礎A側面図 (A1) 1:20
(A3) 1:40



手すり基礎B側面図 (A1) 1:10
(A3) 1:20



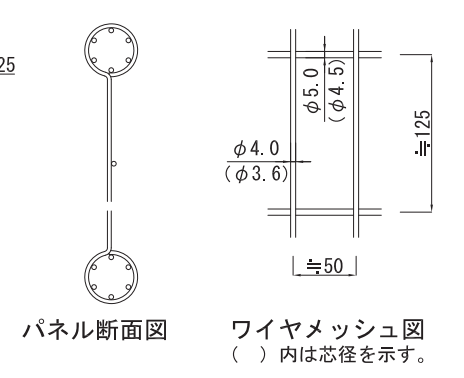
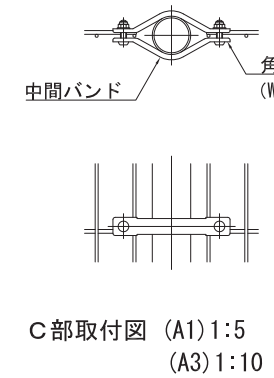
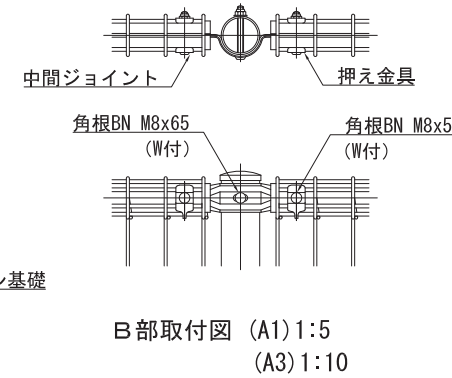
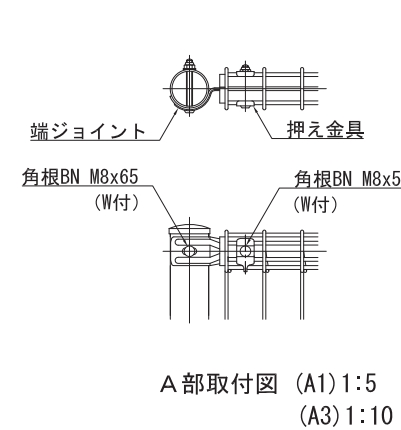
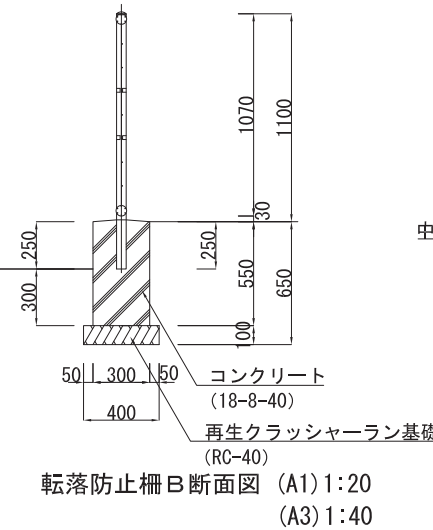
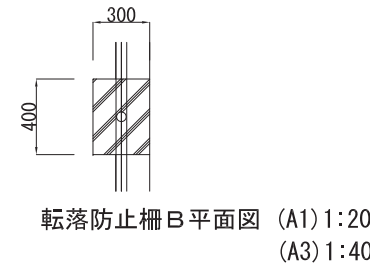
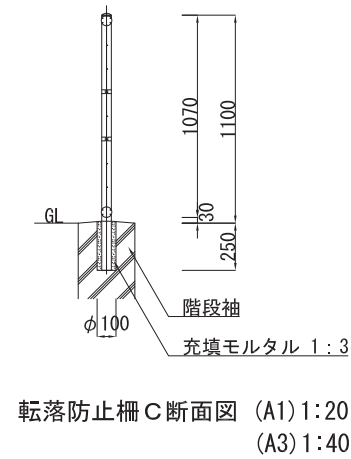
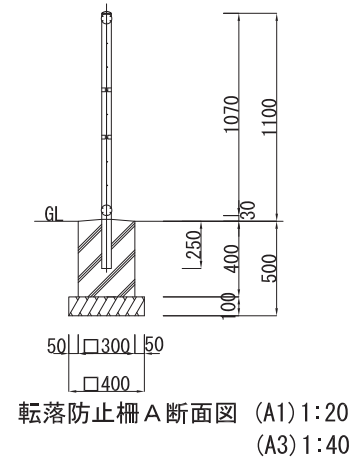
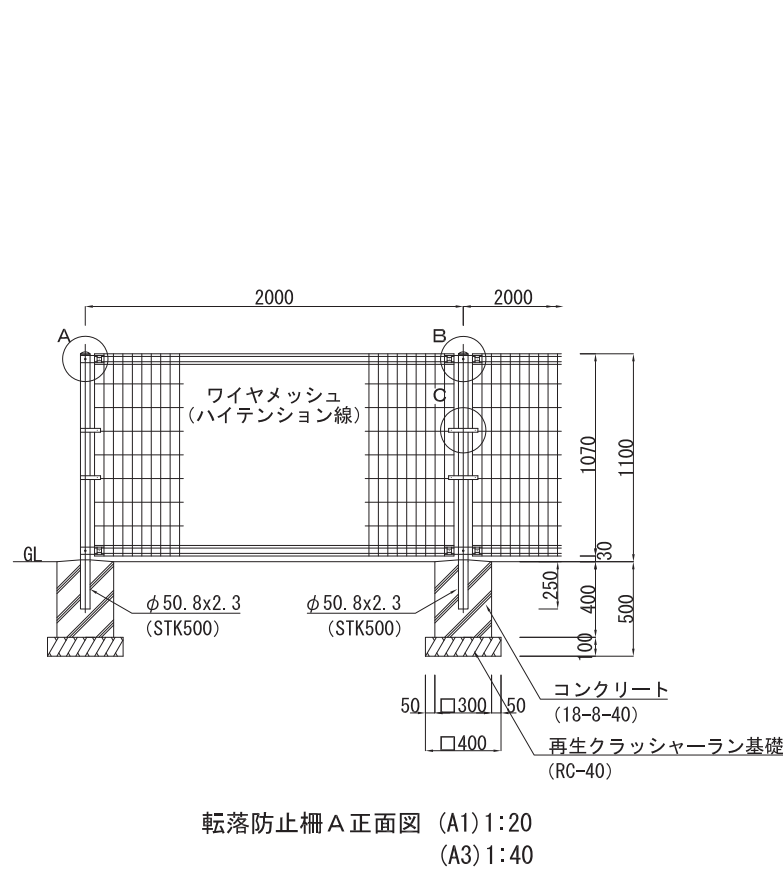
中間部詳細図 (A1) 1:10
(A3) 1:20



傾斜変化部詳細図 (A1) 1:10
(A3) 1:20

部番	名称	形状	材質	表面処理	
(1)	支柱	φ60x3.0t	A6N01S-T5	JIS H 8602 陽極酸化塗装複合皮膜 (MB色)	
(2)	手摺	φ40 (φ36x3.0t)	A6N01S-T5	再生木材表層 サンディング仕上	
(3)	キャップ金具A	φ60用	ADC	ポリエステル系粉体塗装 (マットブラウン)	
(4)	キャップ金具B	φ40用 (巾=74)	A6063S-T5		
(5)	フレキシブル金具A	φ40用 (2ヶ/セット)	ADC		
(6)	フレキシブル金具B	φ40用 (巾=75)	A6063S-T5		
(7)	端末手摺キャップ金具	φ40用	AC4C		
(8)	2段金具K	φ40用			
(9)	2段金具	φ40用 (出巾=100)			
(10)	ベースボックス	φ170	AC7A		GB
(11)	化粧ナット	M8用	ADC		
(12)	六角穴付ボタンボルト	M8x15 B, W	SUS		
(13)	六角穴付ボルト	M8x20 B, SW			
(14)	六角穴付ボルト	M8x80 B, CN, W, SW			
(15)	ピアスビス (ナベ)	φ4x19 B			
(16)	ピアスビス (皿)	φ4x19 B	生地		
(17)	六角穴付止ネジ	M6x6 B			
(18)	六角穴付止ネジ	M8x10 B			
(19)	アンカーボルト	M10x100	AC4C-F	ポリエステル系粉体塗装 (マットブラウン)	
(20)	端末手摺	φ40			

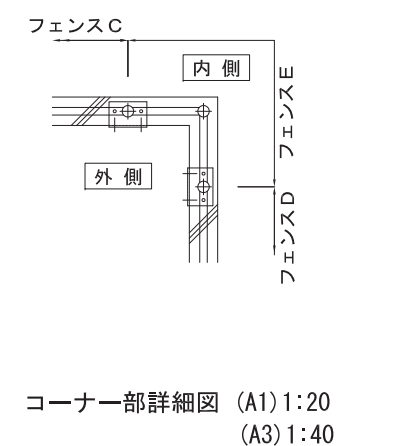
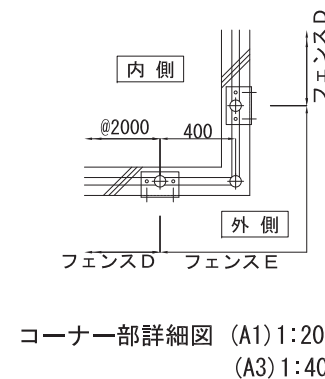
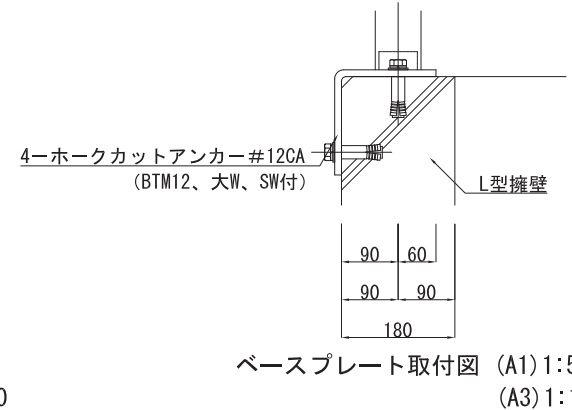
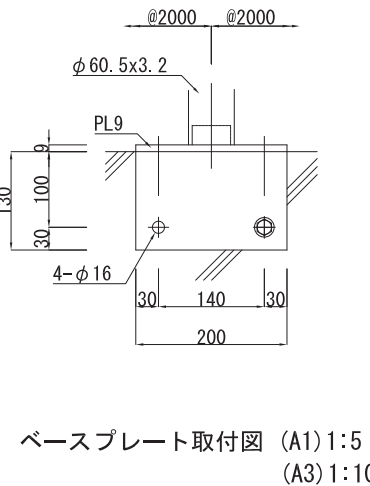
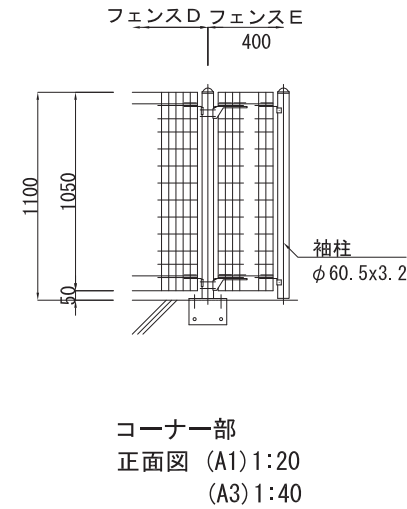
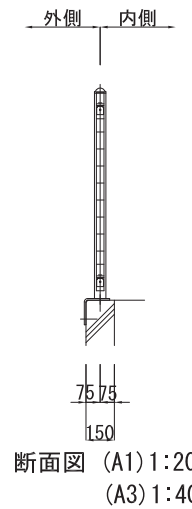
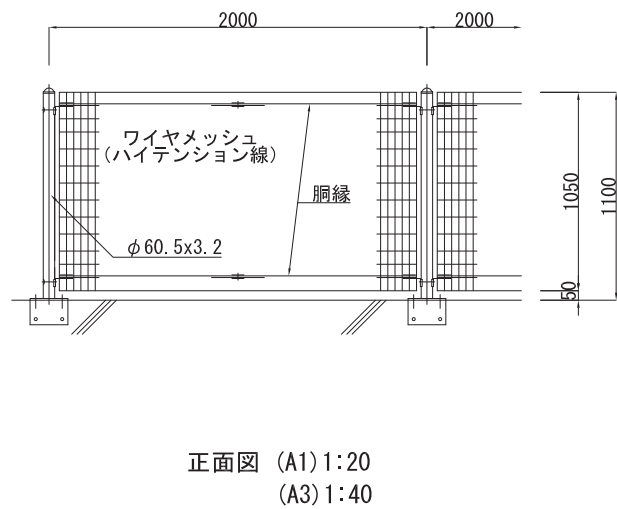
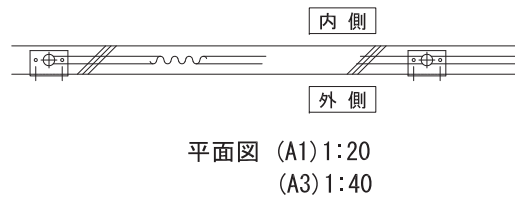
転落防止柵 A・B・C



設計条件
設計荷重・・・防護柵の設置基準・同解説のP種の荷重に依る。

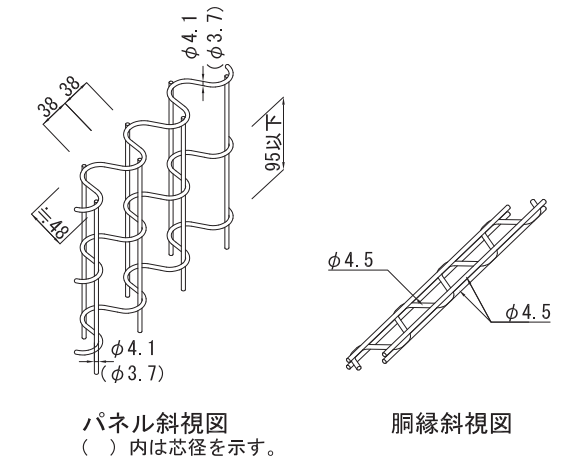
- 備考
外装について
- ・支柱、ジョイント・・・亜鉛・アルミ・マグネシウム合金めっきの上高耐候性樹脂粉体塗装
 - ・押え金具
 - ・ワイヤメッシュ
 - ・バンド
 - ・・・亜鉛めっきの上高耐候性樹脂粉体塗装
 - ・・・溶融亜鉛めっきの上防錆着色処理

転落防止柵 D・E



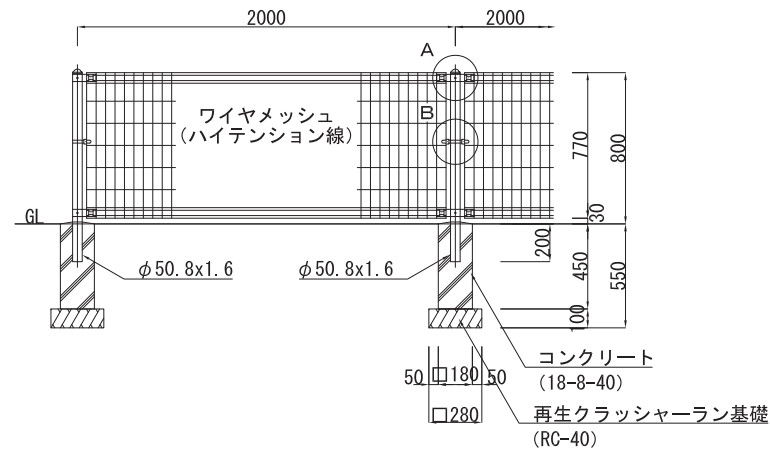
設計条件
設計荷重・・・防護柵の設置基準・同解説のP種の荷重に依る。
(パネルの水平推力作用位置は胴縁位置とする)

- 備考
- 外装について
 - ・支柱
 - ・袖柱
 - ・パネル取付金具類
 - ・ワイヤメッシュ
 - ・胴縁
 - ・ボルト、ナット
 - ・・・溶融亜鉛めっきの上高耐候性樹脂粉体塗装
 - ・・・亜鉛・アルミ・マグネシウム合金めっきの上高耐候性樹脂粉体塗装
 - ・・・亜鉛めっきの上高耐候性樹脂粉体塗装
 - ・・・溶融亜鉛めっきの上防錆着色処理とし、アンカーボルトは溶融亜鉛めっきのみ
 - ベースプレートの穴径は、本図で施工上支障ないか事前に確認を要す。
 - 端スパンのワイヤメッシュ及び胴縁は現地カット(カット面が危険でなく、見苦しくない様)し、補修塗りを施すこと。

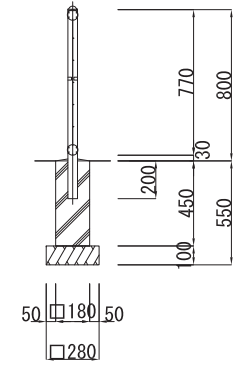


資格/番号	記名	職別	製図	換図	納品検査	訂正	特記
代表設計者 一級建築士 第199063号	筈島 亮						
担当設計者 一級建築士 第238305号	重名 俊二	一級建築士 第329778号	江島 秀典				

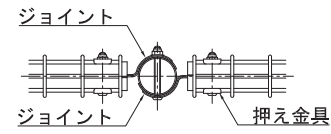
図面内容	詳細図-17	図面番号	1726
縮尺	(A1) 図示 (A3) 図示	区分	建築意匠図



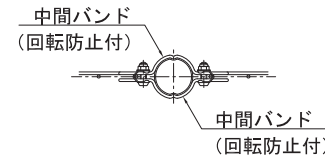
正面図 (A1) 1:20
(A3) 1:40



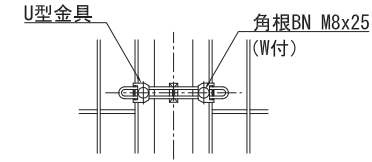
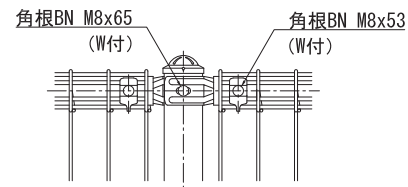
断面図 (A1) 1:20
(A3) 1:40



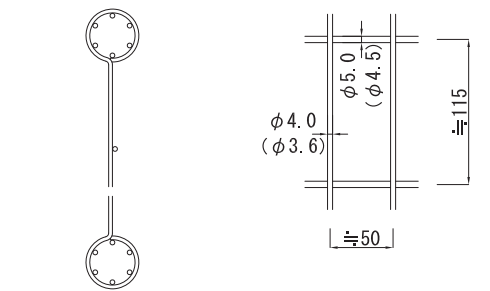
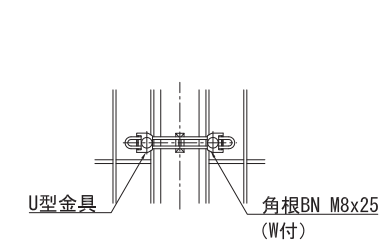
A部取付図 (A1) 1:5
(A3) 1:10



B部取付図 (A1) 1:5
(A3) 1:10



標準的な取付図
B部取付図 (A1) 1:5
(A3) 1:10



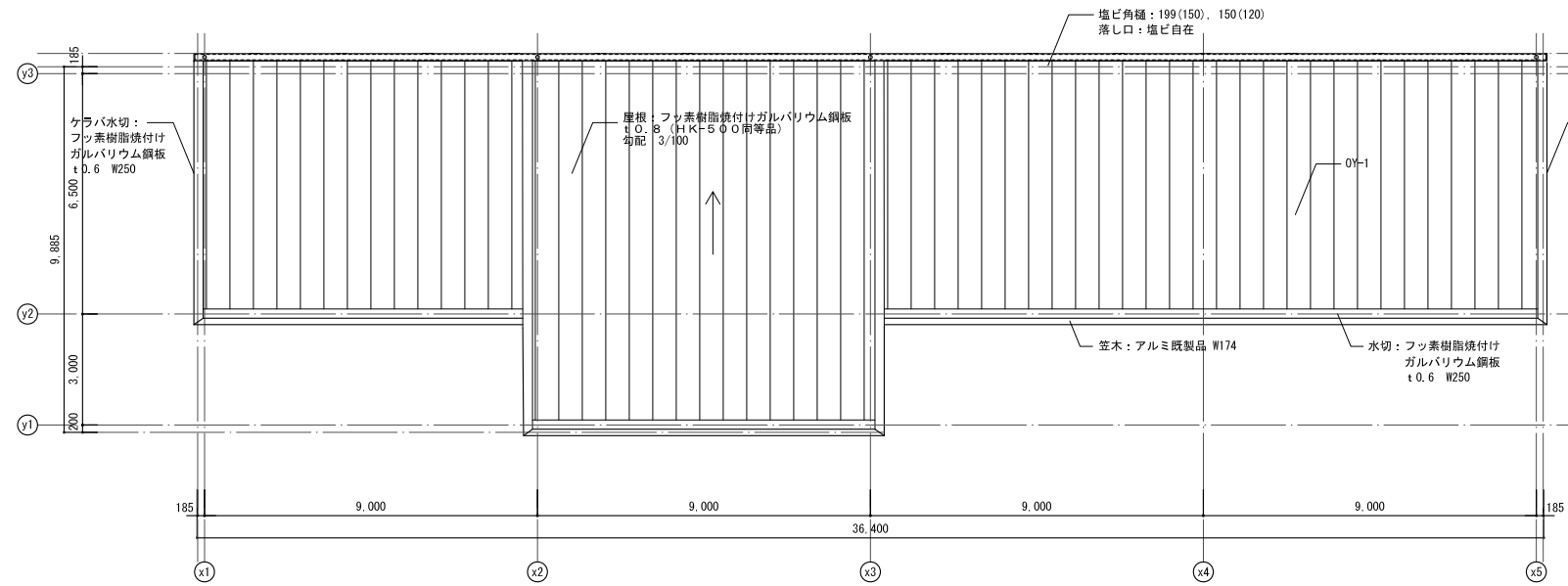
ワイヤメッシュ図
() 内は芯径を示す。

設計条件
設計荷重・・・昭和57年改正の建築基準法・同施行令に基づく風圧力に依る。
基礎条件・・・長期許容地耐力 98kN/m²(10t/m²)

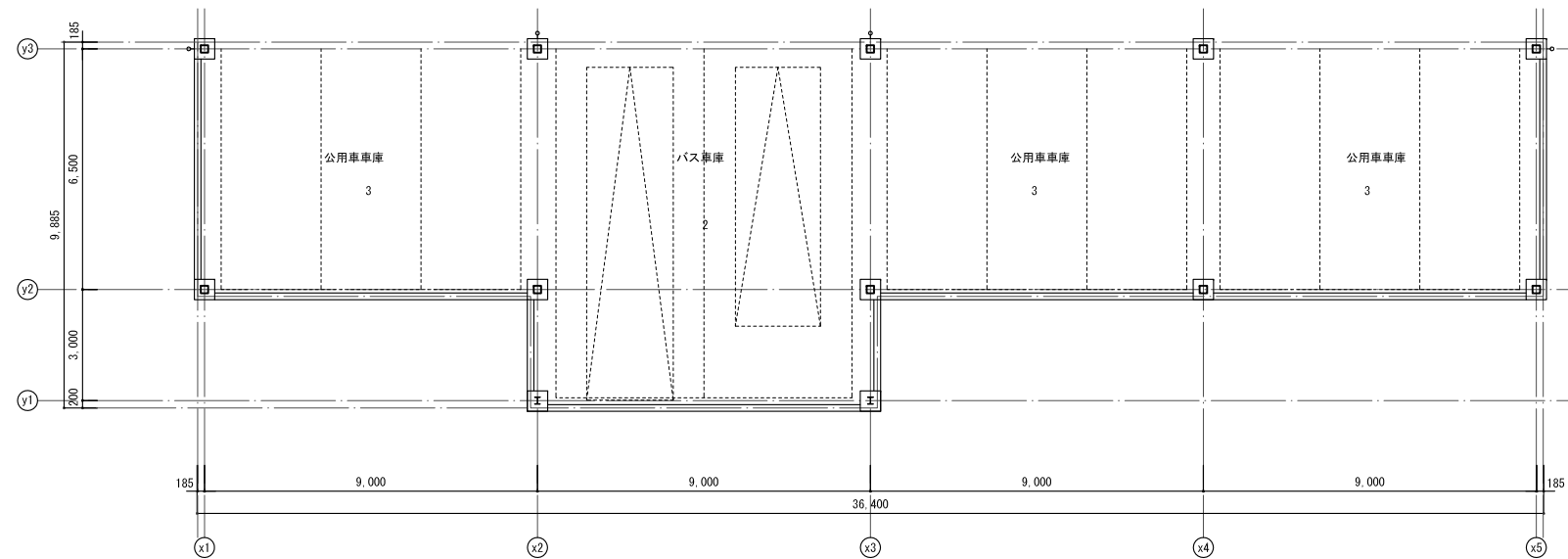
備考
外装について
・支柱、ジョイント } ・亜鉛・アルミ・マグネシウム合金めっきの上高耐候性樹脂粉体塗装
・押え金具 } ・亜鉛めっきの上高耐候性樹脂粉体塗装
・バンド } ・亜鉛・アルミ合金めっきの上高耐候性樹脂粉体塗装
・ワイヤメッシュ } ・亜鉛めっきの上高耐候性樹脂粉体塗装
・U型金具 } ・亜鉛・アルミ・マグネシウム合金めっきの上防錆着色処理
・ボルト、ナット } ・溶融亜鉛めっきの上防錆着色処理

買付/番号	記名	捺印	製図	検図	精査検査
代表 設計者	一級建築士 第199063号 茂島 亮				
担当 設計者	一級建築士 第238305号 重名 俊二		一級建築士 第329778号 江島 秀典		

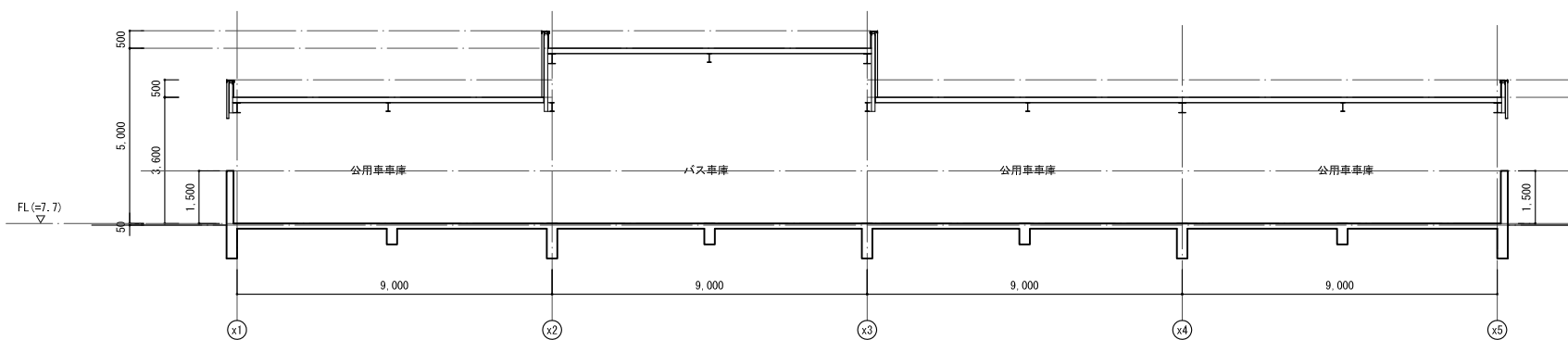
図面内容	図面番号
詳細図-18	1727
縮尺 (A1) 図示 (A3) 図示	区分 建築意匠図



屋根伏図



平面図

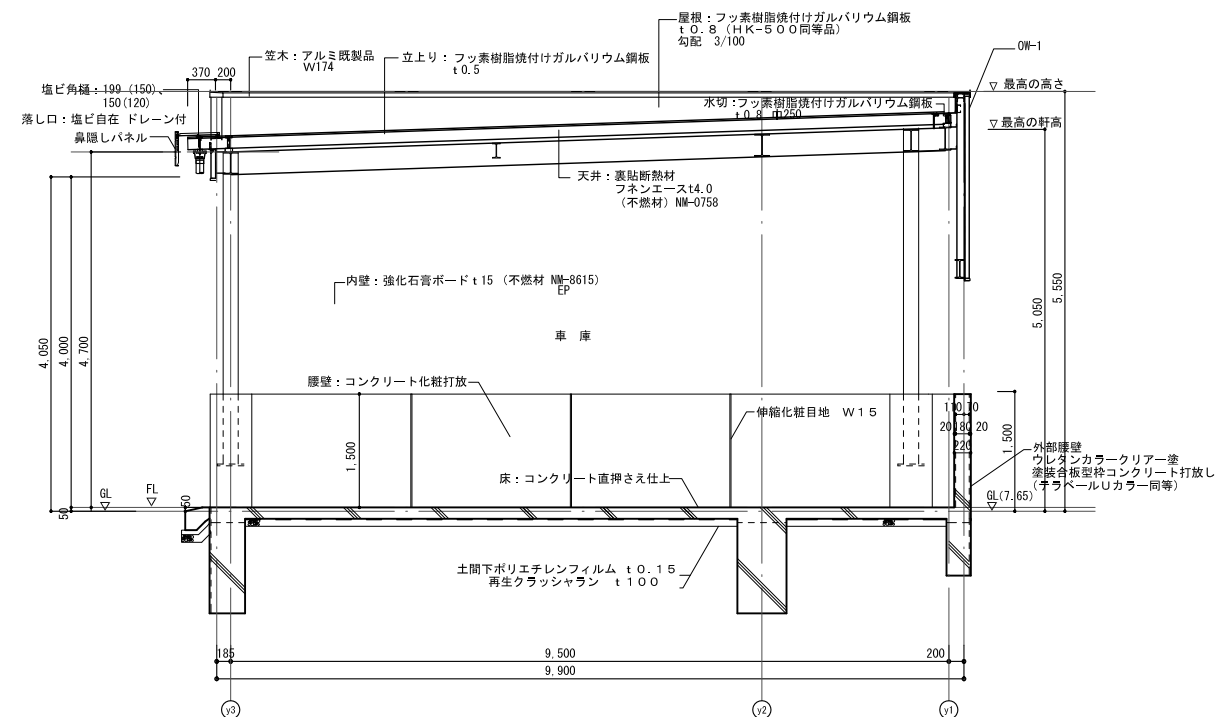
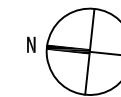


A断面図

外部仕上表	
屋根	0Y-1: 折板葺キ H=90 (HK-500同等品) 水切: 屋根同材 笠木: アルミ既製品 W=235 (電解着色)
外壁	0W-1: 押出成形セメント板 t60 フッ素樹脂塗装 (タテ貼り工法) 0W-2: 塗装合板型枠コンクリート打放シ、ウレタン樹脂塗料吹付 (セラベール リカラー同等) 化粧伸縮目地 20×20、変性シリコン2液性シーリング詰め、サッシ廻り共
樋・ドレイン	軒樋: 塩ビ角型既製品 120型 (カラー) 自在ドレイン 上吊金物ステンレス製 タテ樋: カラーVP100φ

内部仕上表						
階	室名	床	幅木	H	壁	天井
1階	車庫	コンクリート直押え 目地切仕上げ タテ、ヨコ@3000以内	—	—	腰壁: 塗装合板型枠コンクリート打放シ、ウレタン樹脂塗料吹付 鉄骨柱: 溶融亜鉛メッキ+フライマー処理+ウレタン樹脂塗装	折板 アラワシ 断熱材繊維マット t5.0 (不燃材 NM-8375) 鉄骨梁: 溶融亜鉛メッキ+フライマー処理+ウレタン樹脂塗装

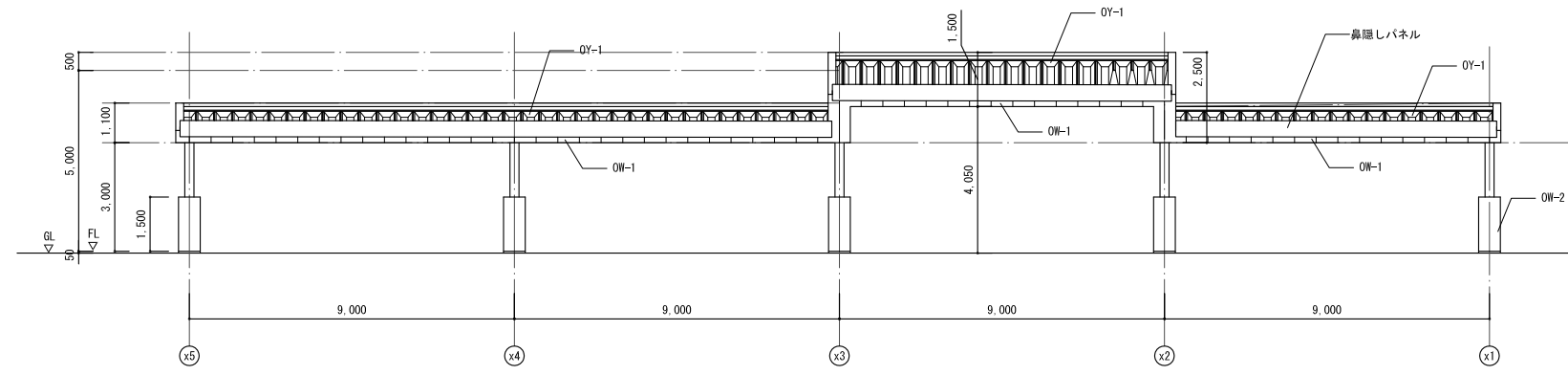
開放的簡易建築物 (法第04条の2、令第136条の9) の確認		
a	開口部の面積の合計≧水平投影面積/6	92.57×1.5≧138.85≧279.36÷6=46.56 ∴OK
a	開口部の幅の総和≧外壁周長/4	開口部巾=外壁周長 ∴OK
b	避難距離≦20	OK
b	間仕切を有しない	OK
c	階段=1	OK
d	床面積≦3000㎡	279.36㎡ ∴OK
e	用途	自動車車庫 ∴OK



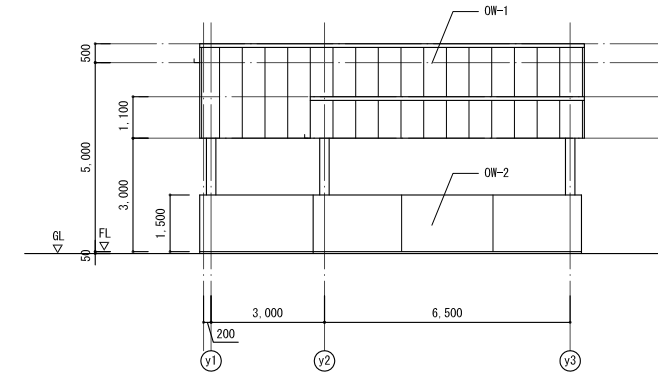
矩計図 A1:S=1/50・A3:S=1/100

資格/番号	氏名	捺印	製図	検図	納品検査
一級建築士 第199083号	茂島 亮				
一級建築士 第238305号	重名 俊二		一級建築士 第29778号	江島 秀典	

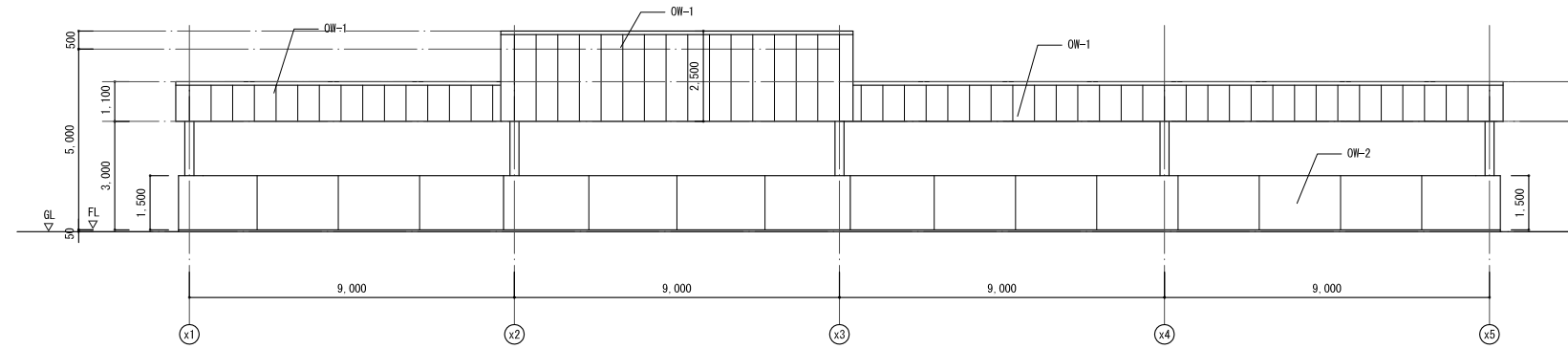
図面内容	図面番号
車庫棟詳細図 1	1728
縮尺 A1:1/100 A3:1/200	区分 建築意匠図



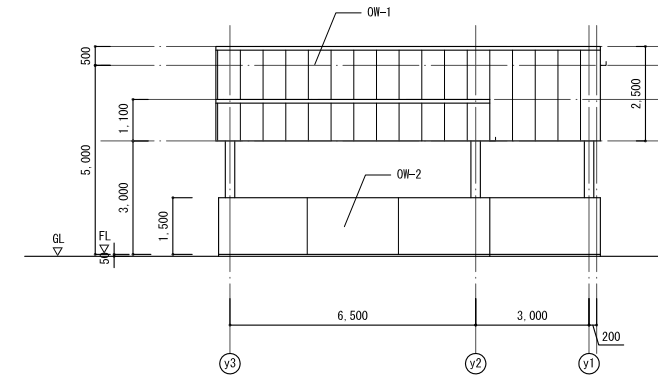
東立面図



南立面図

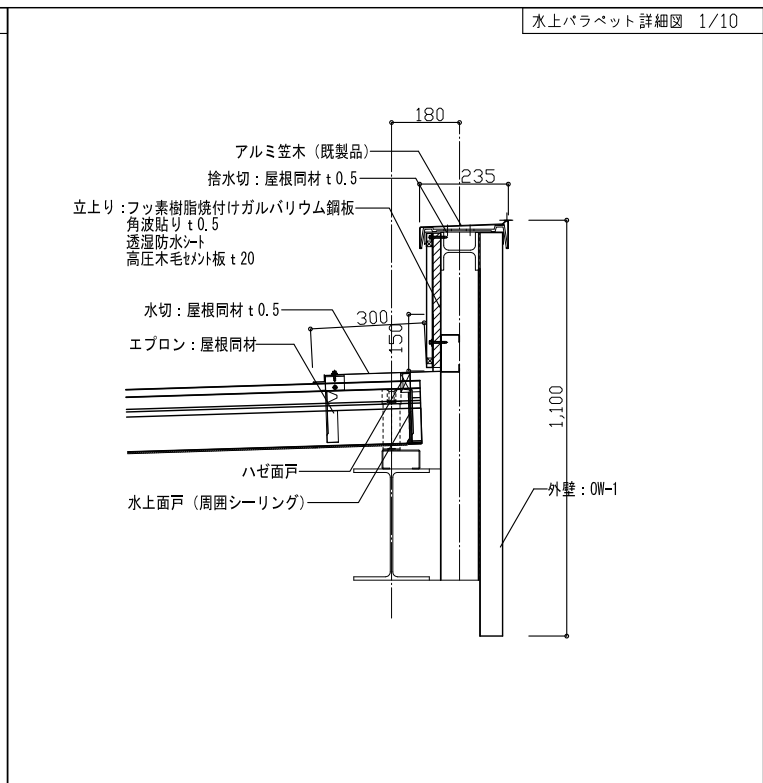
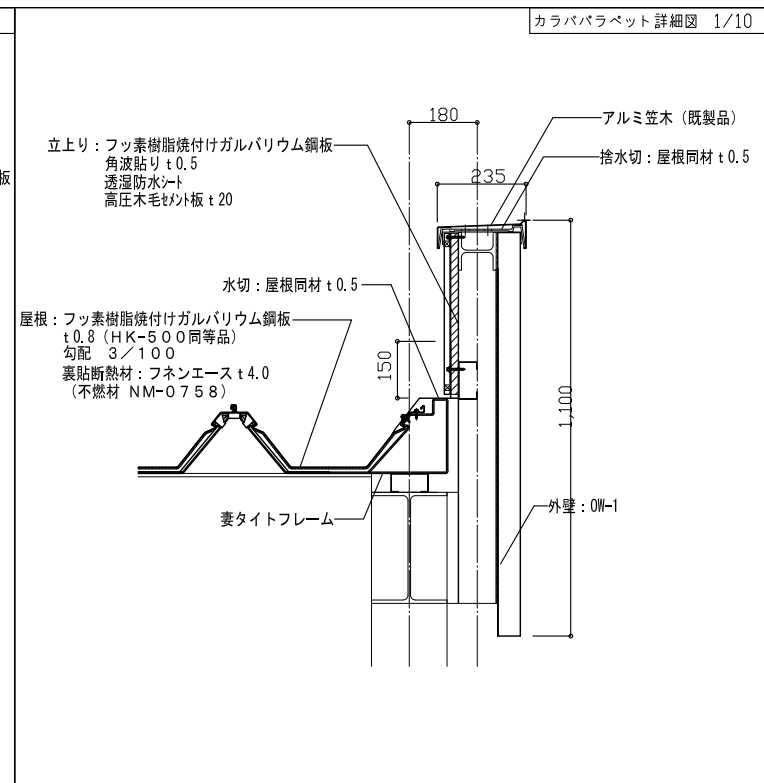
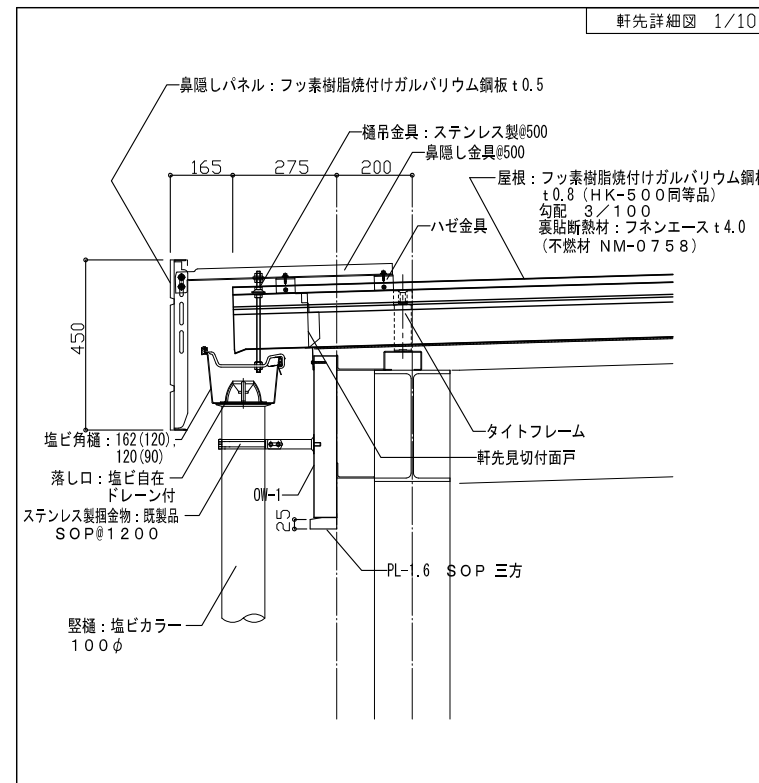


西立面図



北立面図

※計画 A3=1/50・A3=1/100

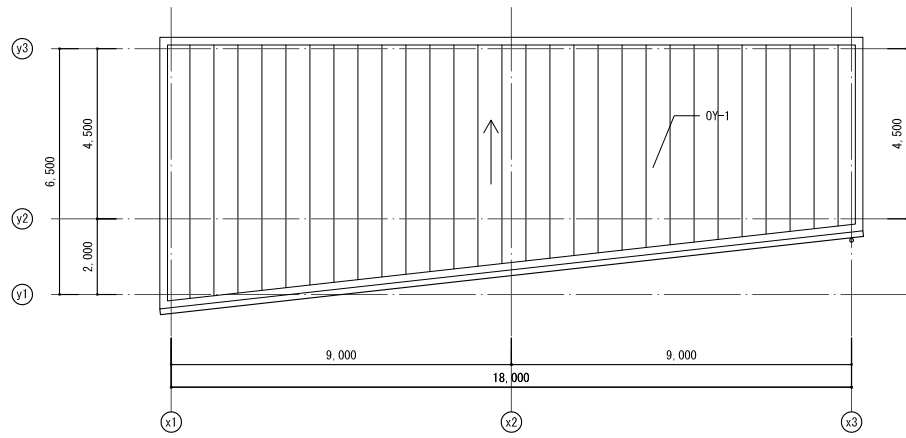


OW-1: 押出成形セメント板t60の上DP塗装白種
OY-1: フッ素樹脂焼付けガルバリウム鋼板t0.8 (折板)

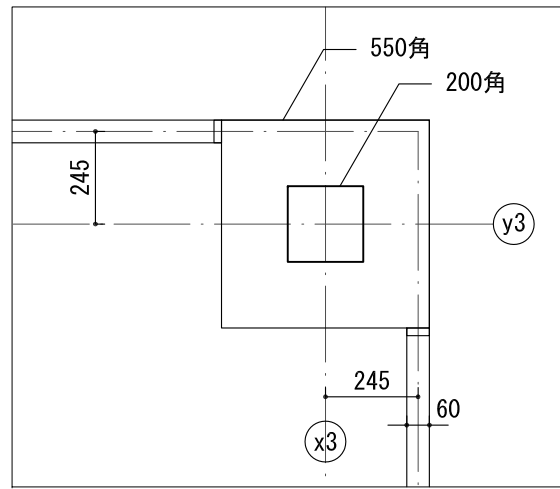
資格/番号	姓名	捺印	製図	検図	納品検査
代表 設計者	一級建築士 第19903号	茂島 亮			
担当 設計者	一級建築士 第238305号	重名 俊二	一級建築士 第229778号	江島 秀典	

訂正	特記

図面内容	車庫棟詳細図 2	図面番号	1729
縮尺	A1:1/100 A3:1/200	区分	建築意匠図



屋根伏図



柱周り詳細図 A1:1/10 A3:1/20

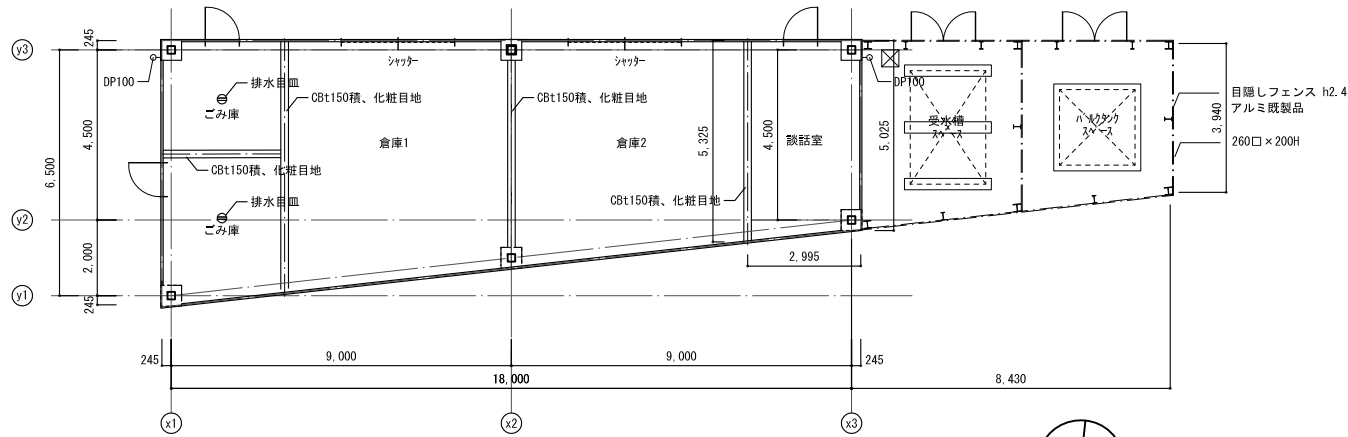
建築面積 床面積 111.93㎡
 敷設室面積 (5.025 + 5.325) × 2.995 / 2 = 15.499 ≒ 15.50
 敷設室を除く面積 111.93 - 15.50 = 96.46 ㎡ < 100㎡

外部仕上表

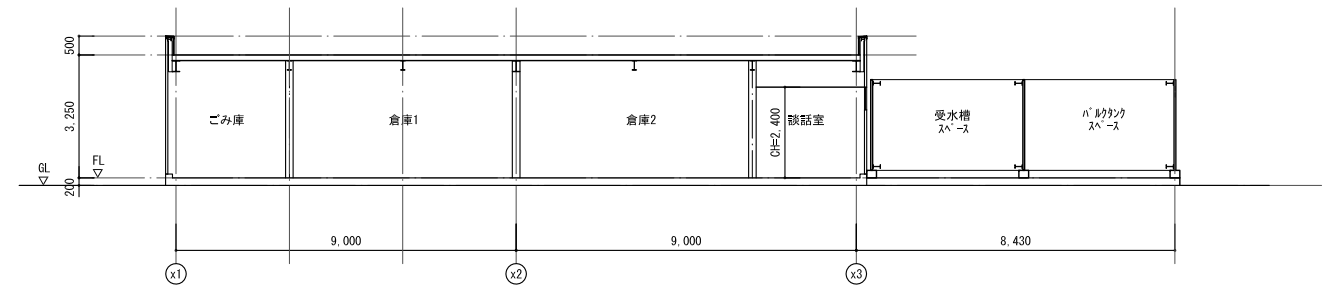
屋根	0Y-1: 折板葺キ H=90 (ヨドルーフH=90ハゼS型ハット付同等) 水切: 屋根同材 笠木: アルミ既製品 W=174 (電解着色)
外壁	0W-1: 押出成形セメント板 t60 フッ素樹脂塗装 (タテ貼り工法) 0W-2: 塗装合板型枠コンクリート打放シ、ウレタン樹脂塗料吹付 (テラベール Uカラー同等) 化粧伸縮目地 20×20、変性シリコン2液性シーリング詰め、サッシ廻り共
種・ドレイン	軒樋: 塩ビ角型既製品 120型 (カラー) 自在ドレイン 上吊金物ステンレス製 タテ樋: カラーVP100φ

内部仕上表

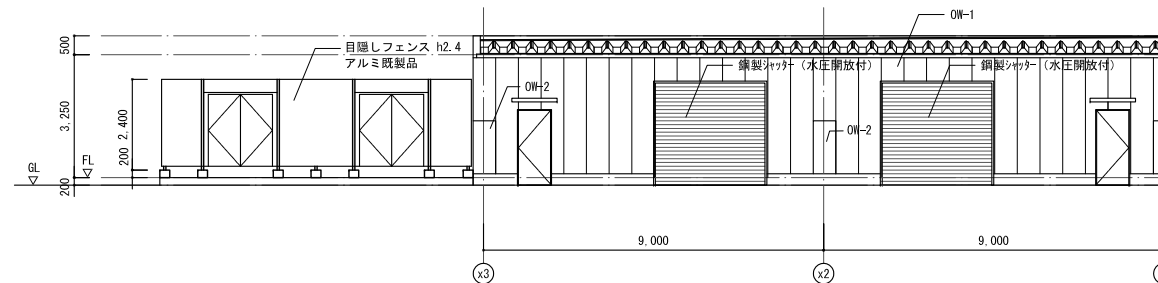
階	室名	床	欄干	H	壁	天井
1階	倉庫1・2 ごみ庫	コンクリート直押え 目地切仕上 タテ、ヨコ@3000以内	—	—	EP-G 鉄骨柱: 溶融亜鉛メッキ仕上げ	折板 アラウシ 断熱材繊維マット t5.0 (不燃材 NM-8375) 鉄骨梁: 溶融亜鉛メッキ仕上げ
	談話室	ビニル床タイル	—	—	EP-G	GB-Nc (T) t9.5



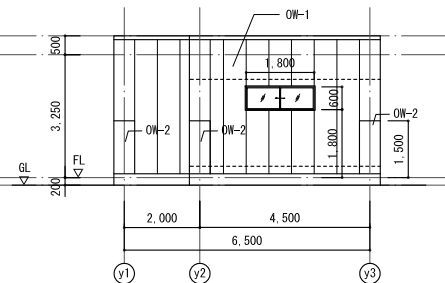
平面図



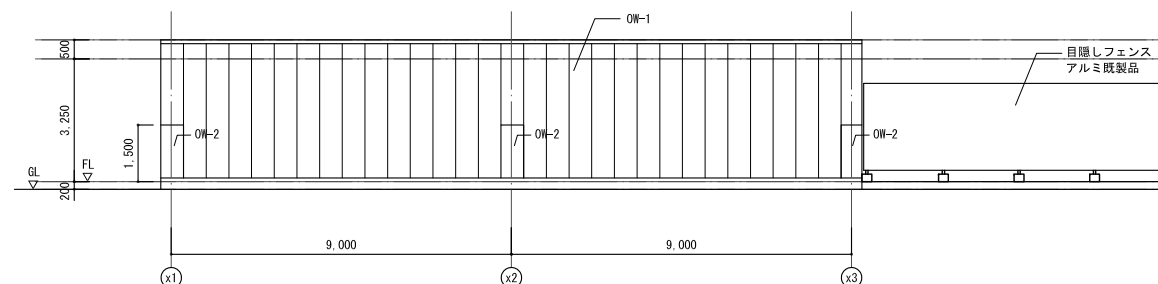
A断面図



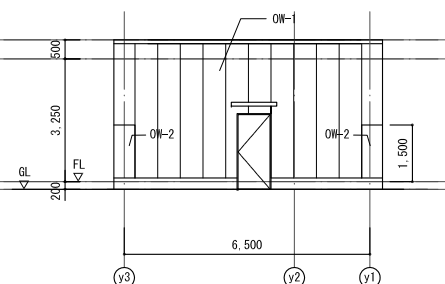
東立面図



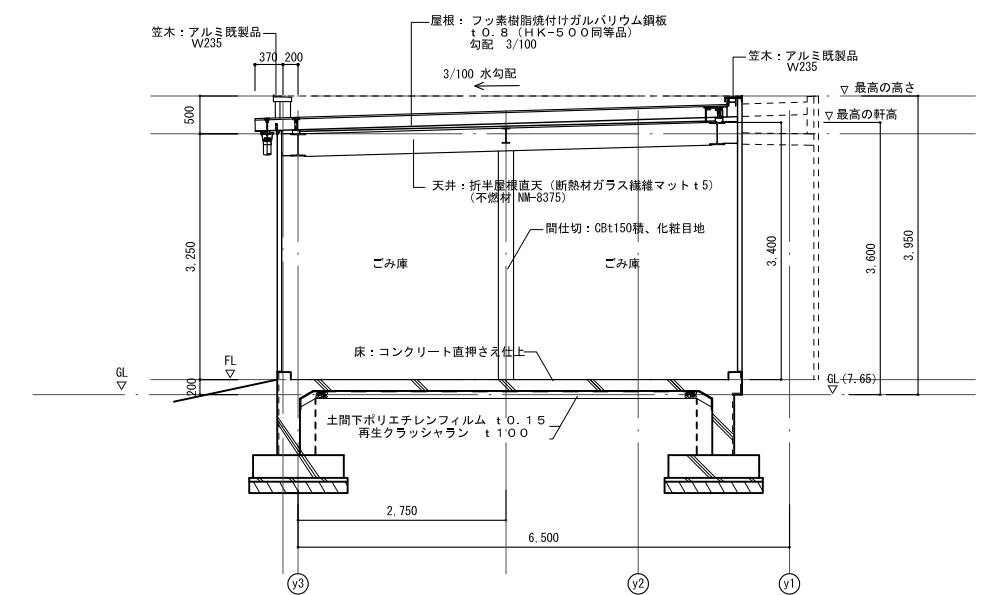
南立面図



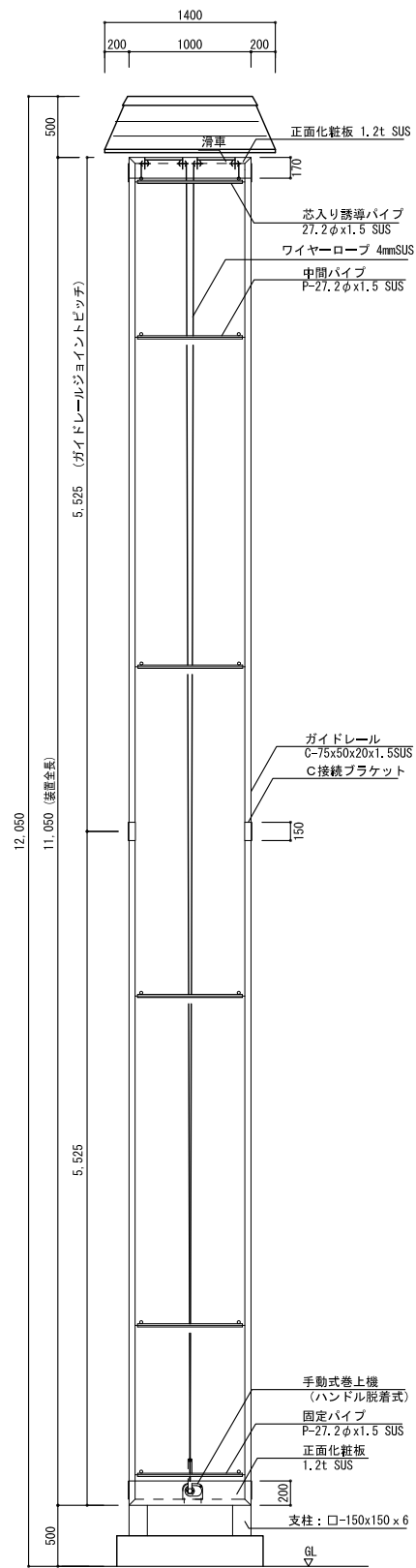
西立面図



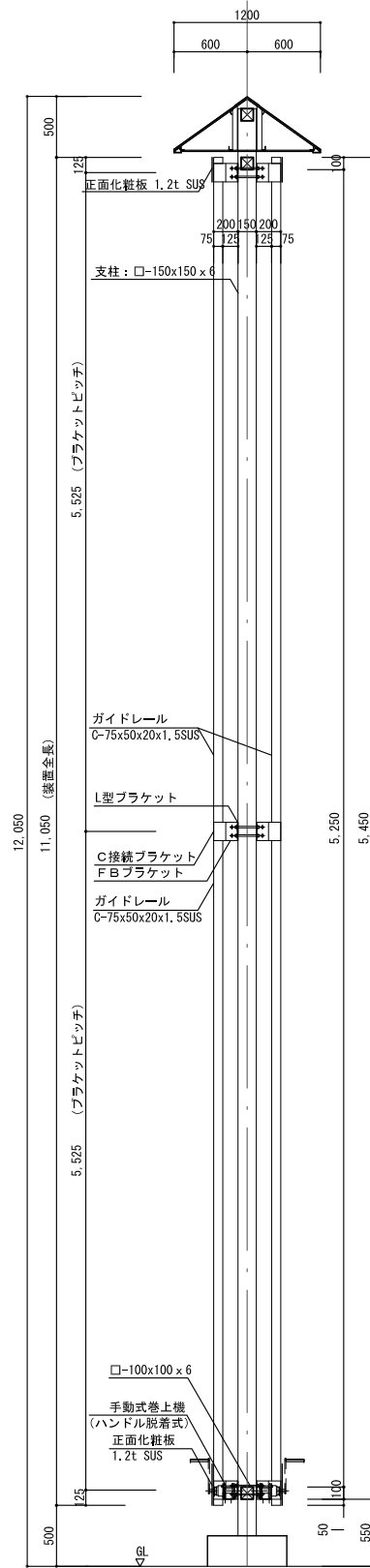
北立面図



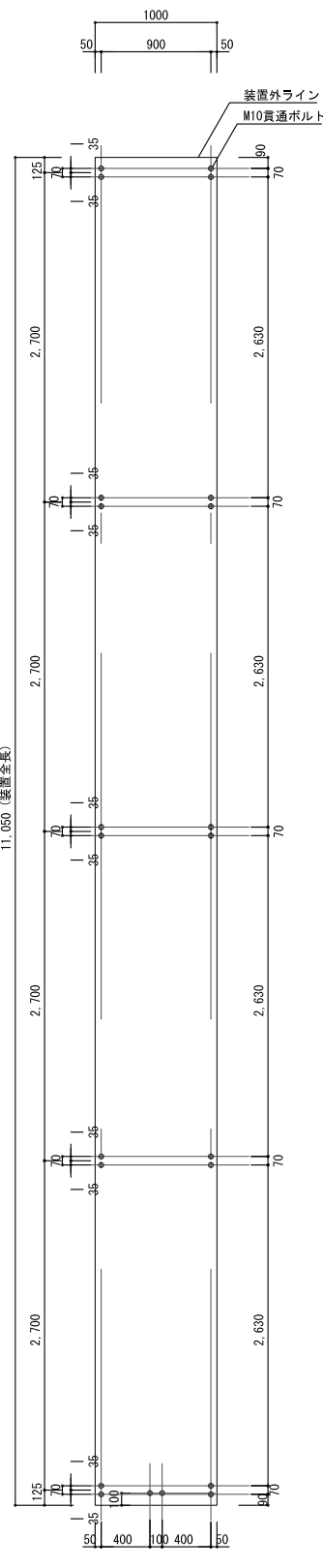
矩計図 A1:1/50 A3:1/100



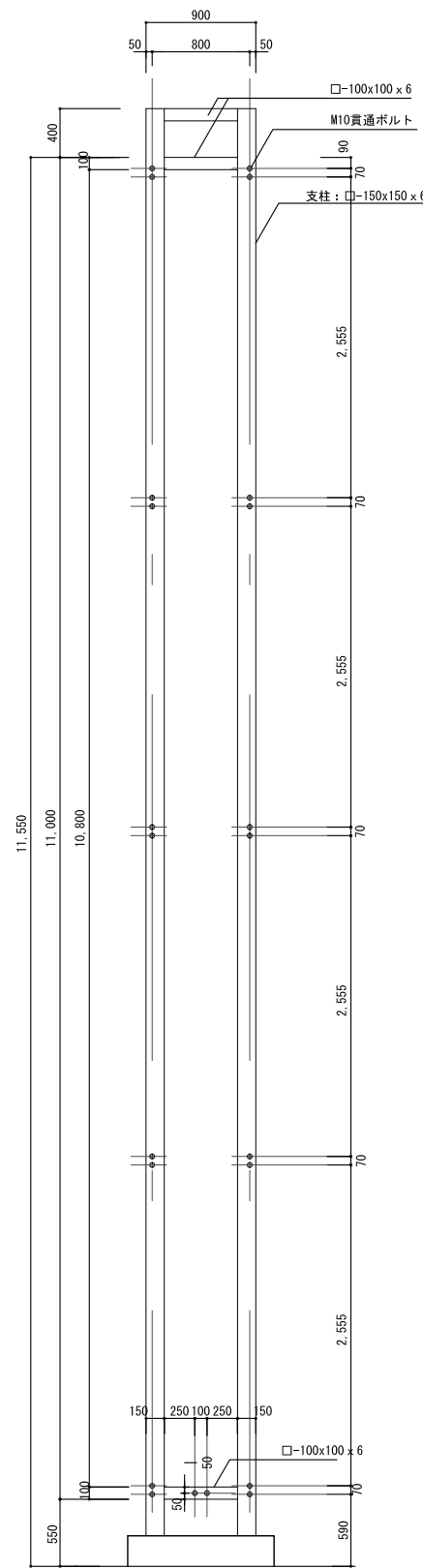
正面図



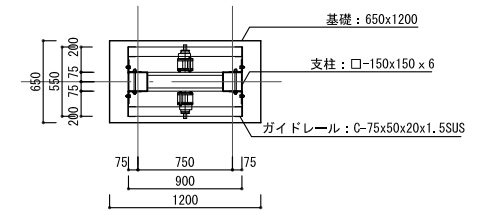
側面図



側面図

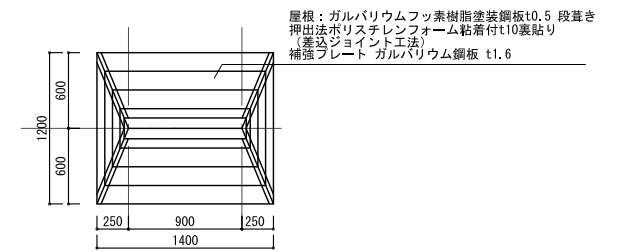


支柱貫通ボルト位置図

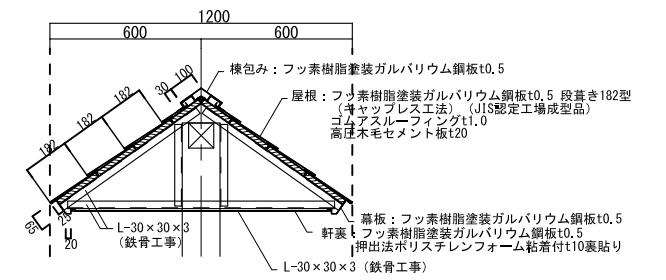


平面図

※鉄骨仕上: 溶融亜鉛メッキ+プライマー処理+ウレタン樹脂塗装



屋根伏図



屋根詳細図 S=1/50

資格/番号	氏名	捺印	製図	検図	納品検査
一級建築士 第19903号	茂島 亮				
一級建築士 第238305号	重名 俊二		一級建築士 第329778号	江島 秀典	

図面内容	図面番号
懸垂幕詳細図	1731
縮尺 A1:1/30 A3:1/60	区分 建築意匠図